

印刷说明

材质：80g（哑粉纸） 成
品尺寸：142x215mm装
订方式：骑马钉

注意：此页不做印刷

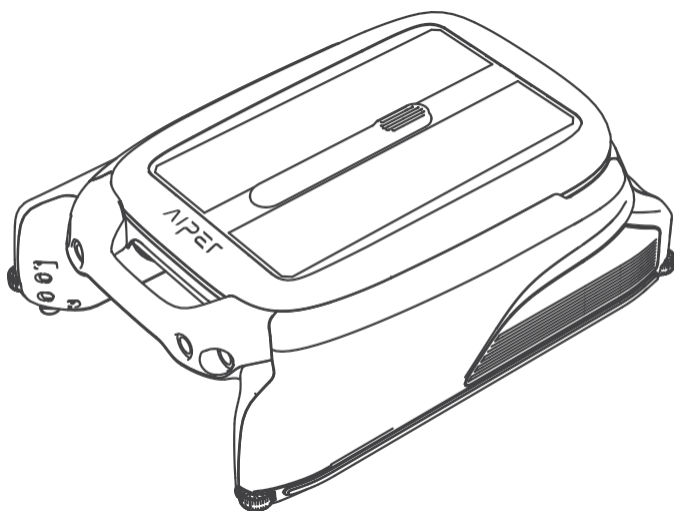
AIPER®

— bring vacation home —

ROBOTAS BASEINO SKIMERIS

Vartotojo vadovas

Aiper Surfer S1/M1



TURINYS

Anglų	-----	2-22
kalba	-----	23-45
Deutsch		44-64
Prancūzų	-----	65-85
kalba	-----	86-106
Ispanų	-----	107-127
kalba Italų		
kalba		

Dėkojame, kad pasirinkote "Aiper".

Dabar prisijungėte prie milijonų žmonių, kurie jau patikėjo "Aiper" rūpintis jų baseiniais ir džiaugiasi nepriekaištingai švariu baseinu.

Šis naudotojo vadovas padės jums prižiūrėti "Aiper" baseino skimerį ir užtikrinti, kad jis ilgus metus veiktų maksimaliai efektyviai. Skirkite keletą minučių šiam vadovui perskaityti.

Jei turite klausimų, apsilankykite mūsų svetainėje www.aiper.com ir kreipkitės į klientų aptarnavimo komandą, kad gautumėte pagalbos ar daugiau informacijos.

"Aiper" klientų aptarnavimas:

El. paštas: service@aiper.com

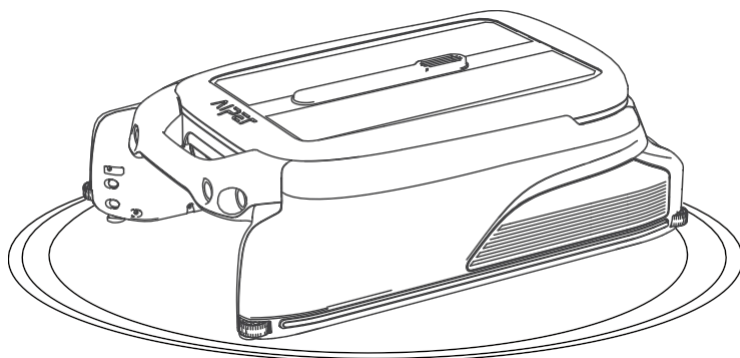
Facebook: [@AiperOfficial](https://www.facebook.com/AiperOfficial)



Nuskaityt
i vaizdo gidą



Nuskaitykite
QR kodą, kad
galėtumėte
pasiekti klientų
aptarnavimo
skyrių



Anglų

TURINYS

Svarbios saugos priemonės-----	4
1. Struktūra -----	6
2. Specifikacijos ir darbo sąlygos-----	8
3. Operacijos -----	9
4. Programėlės ir tinklo konfigūracija-----	12
5. Naudojimo instrukcijos-----	15
6. Priežiūra ir saugojimas -----	17
7. Trikčių šalinimo sprendimai-----	21
8. Pakuočių sąrašas -----	22
9. Garantija -----	22

Svarbios saugos priemonės

Atidžiai perskaitykite šį vadovą ir naudokite "Aiper" prietaisą pagal vadovo instrukcijas. "Aiper" neatsako už jokių nuostolių ar sužalojimų, patirtus dėl netinkamo šio prietaiso naudojimo.

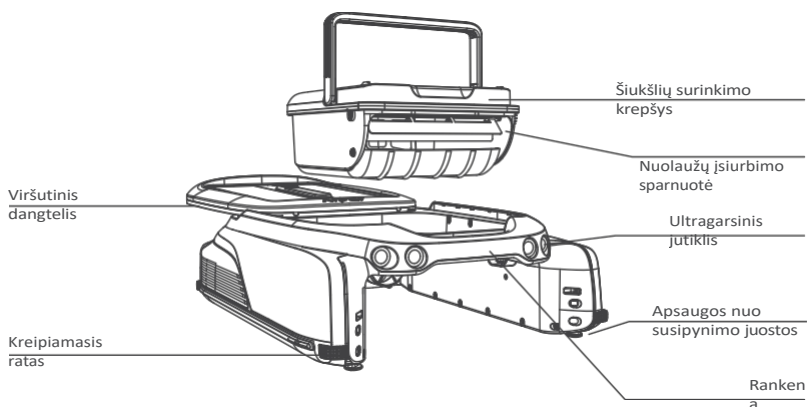
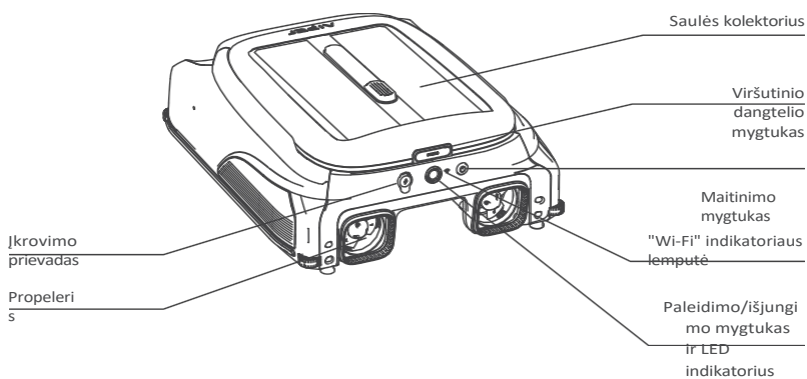
Kad užtikrintumėte savo saugumą ir optimalų šio prietaiso veikimą, perskaitykite ir laikykitės toliau pateiktų pasiūlymų.

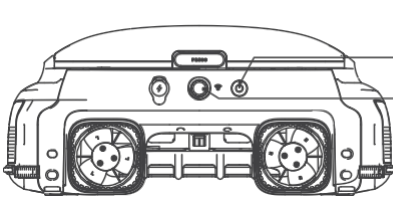
1. Nedirbkite su "Aiper" prietaisu, kai baseine yra žmonių ar gyvūnų.
2. Išjunkite prietaisą, kai jo nenaudojate arba atliekate techninę priežiūrą.
3. Jokiomis aplinkybėmis neleiskite vaikams važinėti šiuo prietaisu. Priežiūrėkite vaikus, kai jie yra šalia veikiančio "Aiper".
4. Naudokite tik autorizuotus "Aiper" maitinimo adapterius.
5. Adapterio laidą gali pakeisti tik kvalifikuotas elektrikas arba "Aiper" klientų aptarnavimo tarnyba.
6. Maitinimo adapterį siūloma jungti į maitinimo juostą arba viršįtampių apsaugą, o ne tiesiai į elektros lizdą.
7. Prieš įkraudami per adapterį įsitikinkite, kad prietaisas yra išjungtas, o įkrovimo prievadas sausas. Įkrovimo metu "Aiper" turi būti laikomas vėsioje, gerai vėdinamoje vietoje. Įkrovimo metu neuždenkite "Aiper", nes dėl to komponentai gali perkaisti.
8. Nenaudojamą aparatą laikykite patalpoje arba vėsioje vietoje.
9. Neišleiskite "Aiper" iš vandens, nes jis gali perkaisti.
10. Tik sertifikuoti specialistai gali išardyti sandarų "Aiper" vairavimo rinkinį.
11. Nedirbkite su prietaisu ir baseino filtru vienu metu.
12. Dirbdami prie baseino stebėkite savo žingsnius ir išlaikykite pusiausvyrą.

13. Nemeskite, neperšaukite korpuso ir jokia būdu tyčia negadinkite prietaiso, nes dėl to gali būti panaikinta garantija.
14. Kai dedate prietaisą į vandenį, prietaiso priekis turi būti nukreiptas į viršų ir jokia būdu negalima dėti į baseiną apverstu galu žemyn ar mesti į vandenį.
15. Neįkraukite prietaiso, kai įkrovimo prievadas yra drėgnas.
16. Nenaudokite "Aiper" įrenginio ir kito baseino skimerio vienu metu.
17. Neplaukite saulės kolektoriaus naudodami slėginius ploviklius, nes tai gali sugadinti kolektorių.
18. Kai prietaisas veikia, nekiškite rankų į jokią prietaiso dalį, nes galite susižeisti.

Prieš pradėdami naudoti prietaisą, atidžiai perskaitykite šį naudotojo vadovą.

1. Struktūra





Maitinimo mygtukas:

Paspauskite ir 2 sekundes palaikykite nuspaudę maitinimo mygtuką, kad įjungtumėte / išjungtumėte prietaisą.

Paleidimo / sustabdymo mygtukas ir LED indikatorius:

Paspauskite vieną kartą: Pradėti / sustabdyti valymą

Paspauskite ir 10 sekundžių palaikykite įjungimo mygtuką, kad atkurtumėte gamyklinius nustatymus

LED indikatorius:

Statusas	LED indikatorius	Reikšmė
Darbas	Tvirtai mėlyna šviesa	Įrenginys veikia įprastai ir įkraunamas per saulės kolektorių.
	Lėtai mirksinti mėlyna šviesa	Įrenginys veikia įprastai, tačiau saulės baterija jo neįkrauna.
	Tvirtos geltonos spalvos žibintai	Išsikrovęs akumuliatorius. Prietaisas veikia su pertrūkiais ir yra įkraunamas per saulės bateriją.
	Lėtai mirksinti geltona lemputė	Išsikrovęs akumuliatorius. Prietaisas veikia su pertrūkiais, bet neįkraunamas per saulės bateriją.
	Mirksinti raudona šviesa	Įvyko gedimas (daugiau informacijos žr. skyriuje Trikių šalinimo sprendimai).
	Išjungta šviesa	Išjungtas.
Adapterio įkrovimas	Tvirtai mėlyna šviesa	Akumuliatorius visiškai įkrautas.
	Pulsuojanti mėlyna šviesa	Vyksta įkrovimas, akumuliatoriaus lygis viršija 30 %.
	Pulsuojanti geltona šviesa	Vyksta įkrovimas, akumuliatoriaus lygis mažesnis nei 30 %.
	Pulsuojanti raudona šviesa	Vyksta įkrovimas. Akumuliatoriaus įkrovos lygis yra per žemas, kad prietaisas galėtų veikti.

"Wi-Fi" indikatoriaus lemputė:

"Wi-Fi" lemputės būseną	Reikšmė
Mirksinti mėlyna šviesa Tvirta mėlyna šviesa	Pradedama tinklo konfigūracija / vyksta tinklo konfigūracija.
Išjungta	Tinklas prijungtas.
Išjungta	Tinklas neprijungtas.

2. Specifikacijos ir darbo sąlygos

1. Baseino dydis:	Šis prietaisas veikia daugumoje buitinių baseinų, išskyrus begalybės baseinus ir stiklinius baseinus.
2. Įkroviklio įvestis:	100-240V,60/50Hz,0.8A
3. Įkroviklio išvestis:	12,6 V/1,8 A
4. Įkrovimo laikas:	4 valandos
5. Baterijos veikimo laikas:	Iki 10 val.
6. IP klasė:	IPX7 Atsparus vandeniui
7. Akumuliatoriaus paketas:	4000 mAh
8. Akumuliatoriaus paketo įtampa:	10,8 V
9. Oro gylis:	Virš 7 colių
10. Dažnių diapazonas:	2412 ~ 2484 MHZ
11. Didžiausia radijo dažnio spinduliuotės galia:	20,5 dBm

ĮSPĖJIMAS:

Jūsų "Aiper Pool Skimmer" geriausiai tinka naudoti toliau nurodytomis vandens sąlygomis.

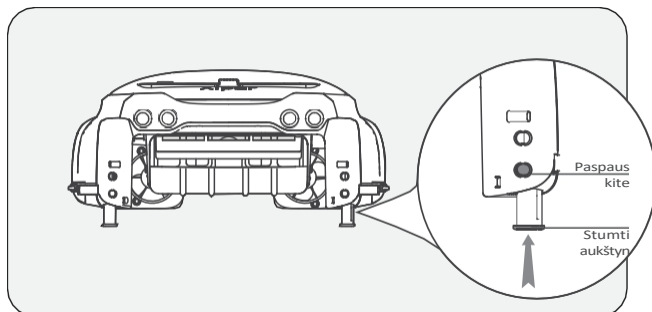
- Temperatūra: pH vertė: 7,0-7,4
- Chloras: Chloras: ne daugiau kaip 4 ppm
- NaCl: Ne daugiau kaip 6500 ppm
-

3. Operacijos

A. Apsaugos nuo susipynimo juostelių naudojimas

- Kada naudoti: Jei baseine yra negilūs laiptai ar kitos konstrukcijos, skimeris gali užstrigti ant šių kliūčių. Kad taip nenutiktų, galite sureguliuoti įmontuotas apsaugas nuo užstrigimo.
- Kaip naudoti: Paspauskite viršutinį strypo korpuso mygtuką ir patraukite strypus žemyn. Reguliuokite jas poromis - abi priekines ir (arba) abi galines, kad prietaisas būtų subalansuotas. Norėdami grąžinti strypus į jų korpusą, paspauskite susijusį mygtuką ir spauskite strypus aukštyn, kol jie užsifiksuos.

Didelė įžeminimo juostos nuotrauka



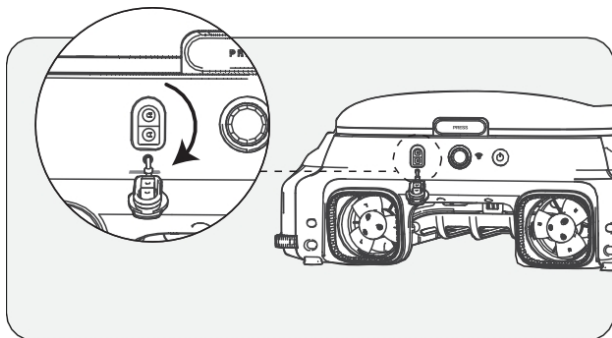
B. Įkrovimas

Galimi du įkrovimo būdai:

- 1) Saulės įkrovimas: Įjungus prietaisą, padėkite jį saulės šviesoje ir prietaisas bus automatiškai įkrautas.
- 2) Įkrovimas adapteriu: Jūsų prietaiso saulės baterija gali būti neveiksmingai įkraunama, jei nėra pakankamai saulės šviesos. Įrenginyje esantis įkrovimo prievadas leidžia visada kontroliuoti savo švarą ir suteikia alternatyvų įkrovimo būdą.

Pastabos:

- Jei prietaisas neįsijungia pirmą kartą paspaudus ir 2 sekundes palaikius įjungimo mygtuką, pirmiausia įkraukite jį naudodami nuolatinės srovės adapterį.
- Nuolatinės srovės adapterio įkrovimas: Įrenginys automatiškai įsijungs naudojant šį metodą, o atjungus adapterį bus išjungtas.
- Visiškai įkrovę arba prieš naudodami atjunkite maitinimo adapterį ir uždarykite įkrovimo prievado dangtelį, kad į prietaisą nepatektų vandens.

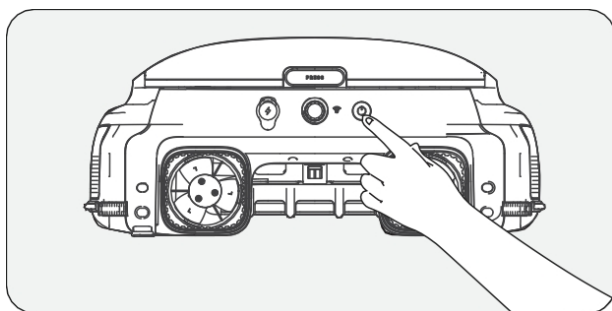


C. Įjungta / išjungta

- Įjungimas: Paspauskite ir 2 sekundes palaikykite įjungimo mygtuką.
- Išjungimas: paspauskite ir 2 sekundes palaikykite nuspaudę maitinimo mygtuką.
- Kai įjungta: esant pakankamam saulės apšvietimui, saulės kolektorius įkraus prietaisą ir prietaisas pereis į budėjimo režimą.
- Įrenginio išjungimas: Išjungimas: prietaisas bus atjungtas nuo tinklo, o saulės kolektorius nustos įkrauti jūsų prietaisą.

⚠ Prieš įjungdami mašiną, pastatykite ją ant lygaus paviršiaus.

- Paleidimo metu LED lemputė greitai mirksės. Prieš panardindami mašiną į vandenį palaukite, kol LED lemputė užsidegs tolygiai.



4. Programėlės ir tinklo konfigūracija

- Norėdami nuotoliniu būdu peržiūrėti ir valdyti įrenginį naudodami "Aiper" programėlę, užtikrinkite, kad įrenginys būtų pasiekiamas pakankamu tinklo aprėpties atstumu, kitaip nuotolinė prieiga gali būti neprieinama.
- Programėlių valdymas yra neprivalomas, o prieigai prie jų reikalinga tinklo konfigūracija. Prietaisą galima naudoti baseinui valyti be programėlės ryšio.

A. Atsisiųskite "Aiper" programėlę

Atsisiųskite arba atnaujinkite programą "Aiper" iš "App Store" arba "Google Play" parduotuvės.

B. Tinklo konfigūracija

- 1) "Aiper" programėlė suderinama su šiais išmaniaisiais įrenginiais:
 - "Apple" ("iOS") 12 ir vėlesnė versija - "iPhone", "iPad".
 - "Android" 8.0 ir vėlesnės versijos operacinės sistemos.
- 2) Įsitikinkite, kad jūsų išmanusis įrenginys (telefonas / planšetinis kompiuteris) prijungtas prie namų / baseino "Wi-Fi" tinklo.
- 3) Įsitikinkite, kad išmaniajame įrenginyje (telefone / planšetiniame kompiuteryje) įjungta "Bluetooth" funkcija.
- 4) Įsitikinkite, kad jūsų maršrutizatorius palaiko 2,4 GHz "Wi-Fi" dažnį.
- 5) Laikykite telefoną arti aparato (ne toliau kaip 20 pėdų atstumu), kad ryšys su aparatu būtų geresnis.

C. Sukurti paskyrą

- 1) Pirmą kartą naudodamiesi "Aiper" programėle, prisijungimo puslapyje bakstelėkite mygtuką "Prisijungti", kad susikurtumėte paskyrą.
- 2) Pasirinkite savo regioną, įveskite el. pašto adresą ir bakstelėkite "Tęsti", kad tęstumėte.
- 3) Vykdydami puslapio raginimus įveskite el. laiške nurodytą patvirtinimo kodą ir nustatykite paskyros slaptažodį.
- 4) Bakstelėkite "Patvirtinti" ir sutikite su Vartotojo sutartimi ir Privatumo sutartimi, kad užbaigtumėte paskyros kūrimą.

- Bakstelėkite "Add via Code", kad pradėtumėte konfigūruoti prietaisą prie tinklo naudodami kodą.
- Vykdydami nurodymus nuskaitykite brūkšninį kodą prietaise.
- Bakstelėkite "Nustatyti dabar" ir sistemos nustatymuose, vadovaudamiesi programos nurodymais, prisijunkite prie prietaiso "Wi-Fi".
- Sėkmingai užmezgę ryšį, bakstelėkite Toliau, kad pradėtumėte tinklo konfigūravimą.

3) Rankinis konfigūravimas

- Rankinis konfigūravimas turi būti baigtas per 10 minučių nuo įrenginio paleidimo. Priešingu atveju sistemą reikės paleisti iš naujo.
- Jei nepavyksta pridėti prietaiso naudojant QR kodą, galite rankiniu būdu pasirinkti prietaiso tipą ir pridėti prietaiso "Wi-Fi".
- Bakstelėkite , kad pasirinktumėte prietaiso tipą.
- Pasirinkite atitinkamą prietaiso modelį ir bakstelėkite "Add".
- Bakstelėkite "Nustatyti dabar" ir sistemos nustatymuose, vadovaudamiesi programos nurodymais, prisijunkite prie prietaiso "Wi-Fi".
- Vykdykite raginimus, kad užbaigtumėte "Bluetooth" susiejimą, tada pradėkite tinklo konfigūravimą.

Programėlės trikčių šalinimas

<p>"Įrenginys nerastas"</p>	<p>Programai nepavyksta užmegzti ryšio su įrenginiu.</p>	<ul style="list-style-type: none"> - Įsitikinkite, kad prietaisas įjungtas. - Įsitikinkite, kad ryšys nėra laukiantis. Jei LED indikatorius mirksi, iš naujo nustatykite įrenginių "Wi-Fi". - Įrenginys yra per toli nuo maršrutizatoriaus. Pakoreguokite maršrutizatoriaus padėtį arba namuose įdiekite "Wi-Fi" plėstuvą, kad užtikrintumėte prietaiso "Wi-Fi" aprėptį.
-----------------------------	--	---

"Nepavyko
sukonfigūruoti
tinklo"

- Neteisingas "Wi-Fi" slaptažodis.
- "Wi-Fi" veikia 5 GHz dažniu.
- "Wi-Fi" tinklo signalas per silpnas.

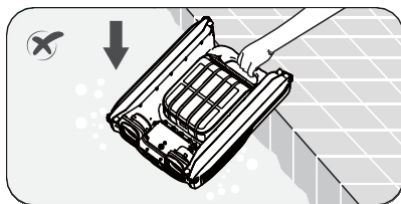
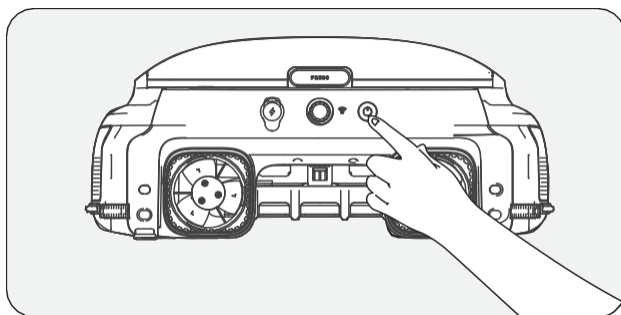
- Įrenginys yra per toli nuo maršrutizatoriaus. Pakoreguokite maršrutizatoriaus padėtį arba namuose įdiekite "Wi-Fi" plėstuvą, kad užtikrintumėte prietaiso "Wi-Fi" aprėptį.

5. Naudojimo instrukcijos

A. Automatinis valymo režimas

Kai prietaisas įjungtas, vieną kartą paspauskite mygtuką Start/Stop ant prietaiso arba programėlėje, kad įjungtumėte/išjungtumėte automatinio valymo režimą. Automatinio valymo režimu prietaisas veikia automatiškai, o saulėtomis dienomis jį įkrauna saulės baterija.

- Pagal numatytuosius nustatymus prietaisas veikia automatinio valymo režimu.



Norėdami išimti prietaisą iš vandens, galite naudoti "Aiper" programėlę ir rankiniu būdu nuvesti prietaisą prie baseino krašto, kad jis būtų paimtas, arba palaukti, kol prietaisas pasieks baseino kraštą, ir pakelti jį už rankenos.

C. Nuotolinis režimas (veikia tik per "Aiper" programėlę)

Galite naudoti "Aiper" programėlės nuotolinį režimą ir rankiniu būdu valdyti prietaisą, kad jis judėtų pirmyn, atgal, į kairę ir į dešinę. Jei nuotoliniu režimu įrenginys tris minutes neveikia, jis grįžta į ankstesnį režimą.

D. Pertraukiamasis režimas

Kai akumulatoriaus įkrovos lygis yra žemas, LED indikatorius tampa geltonas. Prietaisas veiks su pertrūkiais ir tęs darbą, kai akumulatoriaus lygis atsistatys.

- Svarbi informacija apie pertraukiamąjį režimą: Jei saulės šviesa yra silpna ir saulės baterijos įkrovimo sparta yra mažesnė už prietaiso energijos naudojimo spartą, prietaisas automatiškai išsijungs dėl nepakankamo energijos kiekio. Tačiau rankiniu būdu įsikišti nereikia.

Kitą dieną vėl patekėjus saulei prietaisas įkraunamas saulės kolektoriumi ir vėl pradeda veikti automatiškai.

E. Aptikti vandens temperatūrą (galima tik "Aiper" programėlėje)

Kai prietaisas prijungtas prie išmaniojo įrenginio, naudotojai gali pasiekti savo baseinų vandens temperatūrą programėlėje.

F. Gamyklinių nustatymų atkūrimas

Norėdami atkurti gamyklinius nustatymus, paspauskite ir 10 sekundžių palaikykite įjungimo mygtuką. Šis veiksmas ištrins visus prietaiso duomenis, įskaitant tinklo konfigūracijas ir valymo įrašus.

6. Priežiūra ir saugojimas

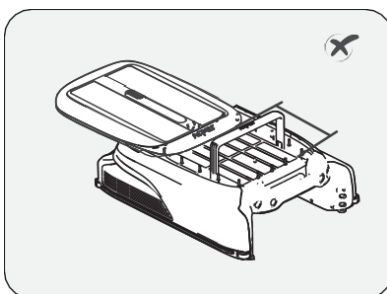
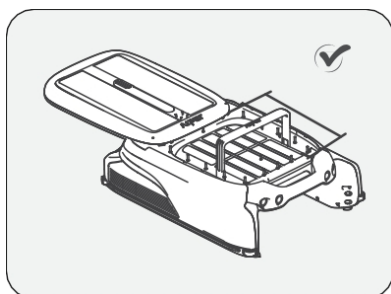
Kas 2-3 dienas išvalykite šiukšlių surinkimo krepšį, kad prietaisas veiktų efektyviai.

A. Šiukšlių surinkimo krepšelio valymas

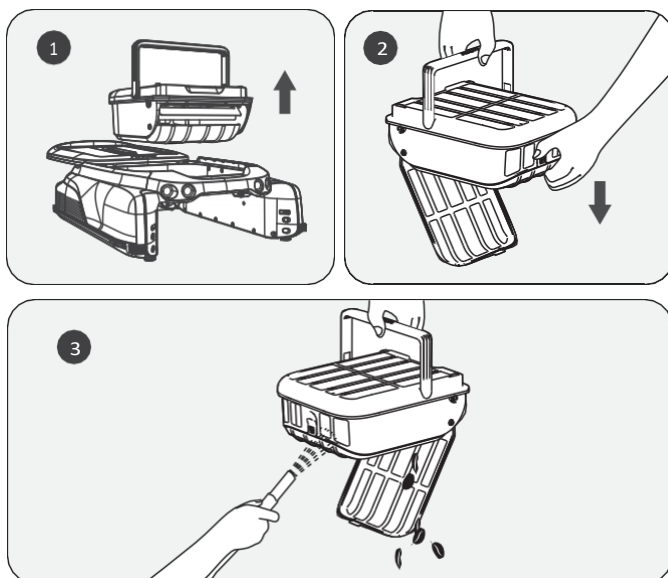
- 1) Suimkite prietaiso rankeną ir iškelkite jį iš baseino, padėję ant lygaus paviršiaus.

Viena ranka laikykite prietaiso rankeną (kad dirbdami nesusižeistumėte), kita ranka paspauskite mygtuką ant saulės kolektoriaus dangtelio ir pastumkite saulės kolektoriaus dangtelį atgal.

- Ištraukite dangtį iki galo, kitaip tai turės įtakos šiukšlių dėžės išėmimui.
- Šiukšlių surinkimo krepšelio rankena automatiškai iššoka į viršų. Nepriartinkite galvos per daug arti, kad iššokanti rankena jos neužkliudytų.



- 2) Pakelkite šiukšlių surinkimo krepšio rankeną ir išimkite jį iš prietaiso. Ištuštinkite krepšį ir aukšto slėgio vandens pistoletu arba žarna išplaukite šiukšlių surinkimo krepšį, kol jis bus visiškai švarus.



- 3) Įdėkite šiukšlių surinkimo krepšį atgal į prietaisą ir įstumkite viršutinį dangtelį į pradinę padėtį. Įsitinkinkite, kad dangtis yra įstumtas į vietą, kad keldami jį nenuslystų.

Atkreipkite dėmesį, kad šiukšlių surinkimo krepšelio dangčio rankena automatiškai grįš į pradinę padėtį, kai viršutinis dangtis bus uždėtas.

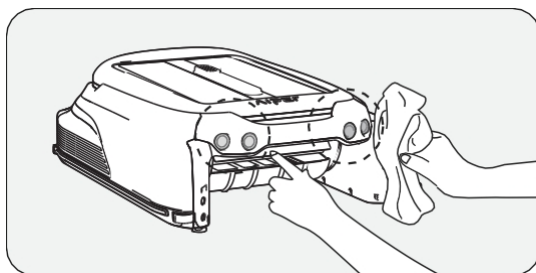
B. Saulės kolektoriaus valymas

Ant saulės kolektoriaus gali likti baltų likučių, kurie yra cheminės medžiagos ir mineralai iš baseinų vandens. Nuplaukite likučius ant saulės kolektoriaus skydelio švariu vandeniu ir nuvalykite jį minkšta, sausa šluoste.

ĮSPĖJIMAS: Nenaudokite aukšto slėgio ploviklio arba bet kokio kito įrankio saulės kolektoriaus skydeliui grandyti, nes tai gali sugadinti prietaisą ir panaikinti jūsų garantiją.

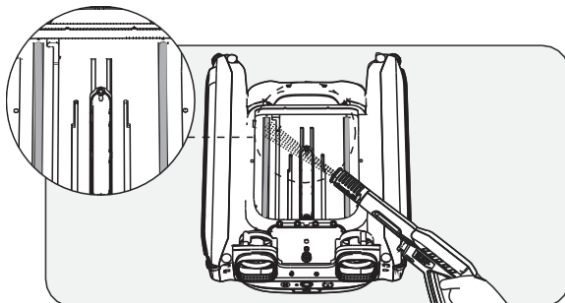
C. Ultragarinio jutiklio valymas

Ultragarinį jutiklį valykite minkšta, sausa šluoste, kad jo netrukdytų nešvarumai.



D. Bėgių šliaužiklių valymas

Kai viršutinį dangtelį sunku pastumti, gali būti, kad stumdomajame bėgelyje yra nešvarumų arba šiukšlių. Atsargiai apverskite prietaisą ir aukšto slėgio vandens pistoletu nuplaukite slydimo bėgelį.



E. Įrenginio saugojimas

Kai ateina žiema arba kai skimeris nenaudojamas ilgiau nei mėnesį, galite naudoti šiuos prietaiso stygavimo būdus:

- 1). Įsitikinkite, kad prietaisas veikia ne išsikrovusio akumuliatoriaus režimu (šviesos diodo indikatorius šviečia vientisa mėlyna šviesa).
- 2). Paspauskite ir 2 sekundes palaikykite nuspaudę maitinimo mygtuką, kad išjungtumėte prietaisą.
- 3). Prietaisą valykite sausu skudurėliu.
- 4). Laikykite vėsioje, sausoje patalpoje, atokiau nuo aukštos temperatūros.
- 5). Prieš kitą naudojimą visiškai įkraukite prietaisą.
- 6). Kad aparatas tarnautų ilgiau, galite naudoti nuolatinės srovės adapterį ir įkrauti aparatą kartą per 2 mėnesius.

7. Trikių šalinimo sprendimai

Pastaba: Saulės kolektorius gali įkrauti prietaisą tik tada, kai prietaisas yra įjungtas.

Kai prietaisas veikia netinkamai, ant prietaiso mirksi raudona LED indikatoriaus lemputė, pasigirsta garsinis signalas, o programėlėje rodomas gedimas. Galite bandyti pašalinti gedimą vadovaudamiesi DUK arba "Aiper" programėlėje pateiktomis instrukcijomis arba susisiekti su garantinio aptarnavimo tarnyba.

8. Pakuočių

NE.	Pavadinimas	Modelis	Kiekis (vnt.)
1	Skimeris	Aiper Surfer S1/M1	1
2	Įkroviklis	/	1
3	Vartotojo vadovas	/	1
4	Šiukšlių surinkimo krepšys	/	1

9. Garantija

Šis gaminys praėjo visus kokybės kontrolės ir saugos bandymus, kuriuos atliko gamyklos techninis skyrius.

1. Šiam gaminiui suteikiama garantija, kuri taikoma jūsų gaminio akumuliatoriui ir varikliui nuo pirkimo datos. Atitinkamai taikomos atitinkamos šalies teisinės nuostatos dėl garantijos sąlygų.
2. Ši garantija negalioja, jei gaminys buvo pakeistas, netinkamai naudojamas arba jį taisė neįgaloti asmenys.
3. Garantija taikoma tik gamybos defektams ir neapima jokios žalos, atsiradusios dėl netinkamo gaminio savininko elgesio su gaminiu.
4. Garantiniu laikotarpiu teikiant pretenzijas ar atliekant remontą būtina pateikti užsakymo numerį arba įrašą.
5. Tai yra papildoma garantija, kurią teikia AIPER INTELLIGENT SARL. 43-47 avenue de la Grande Armée, 75116 Paryžius, Prancūzija. Ši garantija neturi įtakos nemokamoms teisių gynimo priemonėms dėl neatitikties, kurias vartotojas turi prieš pardavėją pagal įstatymus.
6. Garantijos el. paštas: service@aiper.com

Atitikties deklaracija (CE)



"Aiper" pareiškia, kad šis gaminys atitinka visus taikomų ES direktyvų 2014/53/ES, 2011/65/ES, (ES) 2015/863 ir (EB) Nr. 1907/2006 reikalavimus. - Visą atitikties deklaracijos tekstą rasite šiame QR kode.

ES atitikties deklaracijos galima paprašyti toliau nurodytu adresu: AIPER INTELLIGENT SARL

43-47 avenue de la Grande Armée, 75116 Paris, Prancūzija



Šis simbolis nurodo, kad šis gaminys neturi būti laikomas buitinėmis atliekomis. Vietoj to jis turi būti atiduotas į atitinkamą elektros ir elektroninės įrangos perdirbimo surinkimo punktą.

Vielen Dank, dass Sie sich für Aiper entschieden haben.

Sie gehören jetzt zu einer großen Familie aus Millionen von Benutzern, die Aiper für die Pflege ihrer Pools vertrauen und den Komfort eines makellos sauberen Pools genießen.

Dieses Benutzerhandbuch unterstützt Sie bei der Wartung Ihres Aiper Pool-Skimmers und stellt dadurch sicher, dass Sie ihn in den kommenden Jahren mit höchster Effizienz betreiben können. Bitte nehmen Sie sich einige Minuten, um dieses Handbuch durchzulesen.

Wenn Sie Fragen haben sollten, besuchen Sie bitte unsere Website unter www.aiper.com und wenden Sie sich an unser Kundendienstteam, um Unterstützung oder weitere Informationen zu erhalten.

Aiper-Kundendienst:

El. paštas: service@aiper.com

Facebook: [@AiperOfficial](https://www.facebook.com/AiperOfficial)



Suchen nach
Videoanleitung



Nuskaitykite QR
-Code, um Kundensupport
zu erhalten.

