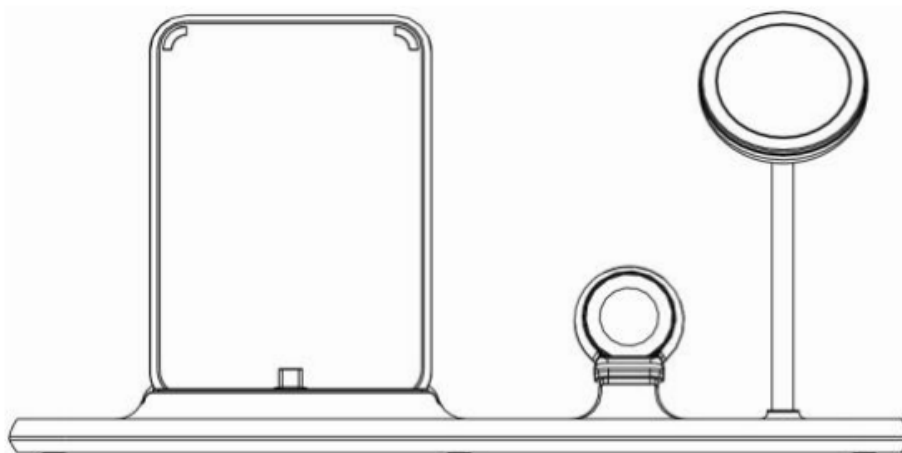


# Zens



## Hliníková řada Zens Bezdrátová nabíječka 4 v 1 s MagSafe

ZEDC21B/00

Návod k použití | Gebrauchsanweisung | Manual de usuario | Manuel de l'utilisateur | Manuale d'uso |  
Gebruikershandleiding | yKoBOACTBO no11b30BaTem=1 | noci6H1-1K Kop1-1CTysa4a

## Prohlášení CE

My, společnost Zens B.V., prohlašujeme na vlastní odpovědnost, že bezdrátové nabíjecí zařízení ZEDC21B/00 je v souladu se směrnicí 2014/53/EU a směrnicí 2011/65/EU o omezení používání některých nebezpečných látek. Úplné znění EU prohlášení o shodě je k dispozici na následující internetové adrese: <https://www.makezens.com/mediaroom/products/>.

## Směrnice o odpadních elektrických a elektronických zařízeních

Elektroodpad by neměl být likvidován společně s domovním odpadem. Všechny elektronické výrobky s logem WEEE musí být shromažďovány a předávány schváleným provozovatelům k bezpečné likvidaci nebo recyklaci. Recyklujte prosím tam, kde existují zařízení. Mnoho prodejců elektrických/elektronických zařízení umožňuje "systém zpětného odběru od distributorů" OEEZ z domácností. Informujte se u místních úřadů nebo prodejců o určených sběrných zařízeních (DCF), kde mohou spotřebitelé bezplatně odevzdat svá OEEZ.

## Severní Amerika - prohlášení FCC

### PROHLÁŠENÍ O SHODĚ S PRAVIDLY FCC PRO ELEKTROMAGNETICKOU KOMPATIBILITU

Společnost Zens B.V. tímto prohlašuje, že zařízení ZEDC21B/00 je v souladu s částí 15 pododdílem B pravidel FCC. Jakékoli změny nebo úpravy tohoto zařízení, které nebyly výslovně schváleny stranou

odpovědnou za shodu s předpisy, mohou být provedeny v souladu s článkem B.

by mohlo vést ke ztrátě oprávnění uživatele k obsluze zařízení. Toto zařízení je v souladu s částí 15 pododdílem B pravidel FCC. podléhá následujícím dvěma podmínkám: (1) toto zařízení nesmí způsobovat škodlivé rušení a (2) toto zařízení musí akceptovat veškeré přijaté rušení, včetně rušení, které může způsobit nežádoucí provoz.

**POZNÁMKA:** Toto zařízení bylo testováno a shledáno vyhovujícím limitům pro digitální zařízení třídy B podle části 15 podčásti B pravidel FCC. Tyto limity jsou navrženy tak, aby poskytovaly přiměřenou ochranu proti škodlivému rušení v obytné instalaci. Toto zařízení generuje, využívá a může vyzařovat vysokofrekvenční energii, a pokud není instalováno a používáno v souladu s pokyny, může způsobit škodlivé rušení rádiových komunikací. Neexistuje však žádná záruka, že k rušení v instalaci nedojde. Pokud toto zařízení způsobuje škodlivé rušení rozhlasového nebo televizního příjmu, což lze zjistit vypnutím a zapnutím zařízení, doporučujeme uživateli, aby se pokusil rušení odstranit jedním nebo více z následujících opatření: Přesměrujte nebo přemístěte přijímací anténu. Zvětšit vzdálenost mezi zařízením a přijímačem. Připojte zařízení do zásuvky v jiném obvodu, než ke kterému je připojen přijímač. Poradte se s prodejcem nebo zkušeným rozhlasovým/televizním technikem. Prohlášení FCC o vystavení záření: Toto zařízení splňuje limity FCC pro vyzařování stanovené pro nekontrolované prostředí. Tento vysílač nesmí být provozován společně s jinou anténou nebo vysílačem. Během provozu musí uživatel dodržovat minimální vzdálenost 10 cm od RF zařízení.

## V balení

- Bezdrátová nabíječka 4 v 1 s MagSafe
- 45W napájecí adaptér typu A (USA). Zástrčky adaptéru: typ C (EU) a typ G (UK).
- Uživatelská příručka
- Registrační karta prodloužené záruky

## Rychlý start v 7 krocích

**Krok 1:** Připojte kolíkový konektor k napájecímu vstupu bezdrátové nabíječky. V případě potřeby připojte správný typ zástrčky k napájecímu adaptéru a připojte napájecí adaptér do elektrické zásuvky.

**Krok 2:** Pro přesnou kompatibilitu s iPadem (pouzdem) upravte výšku konektoru USB-C posunutím přepínače na spodní straně nabíječky.

**Krok 3:** Položte iPad na nabíjecí stojánek USB-C a začněte nabíjet.

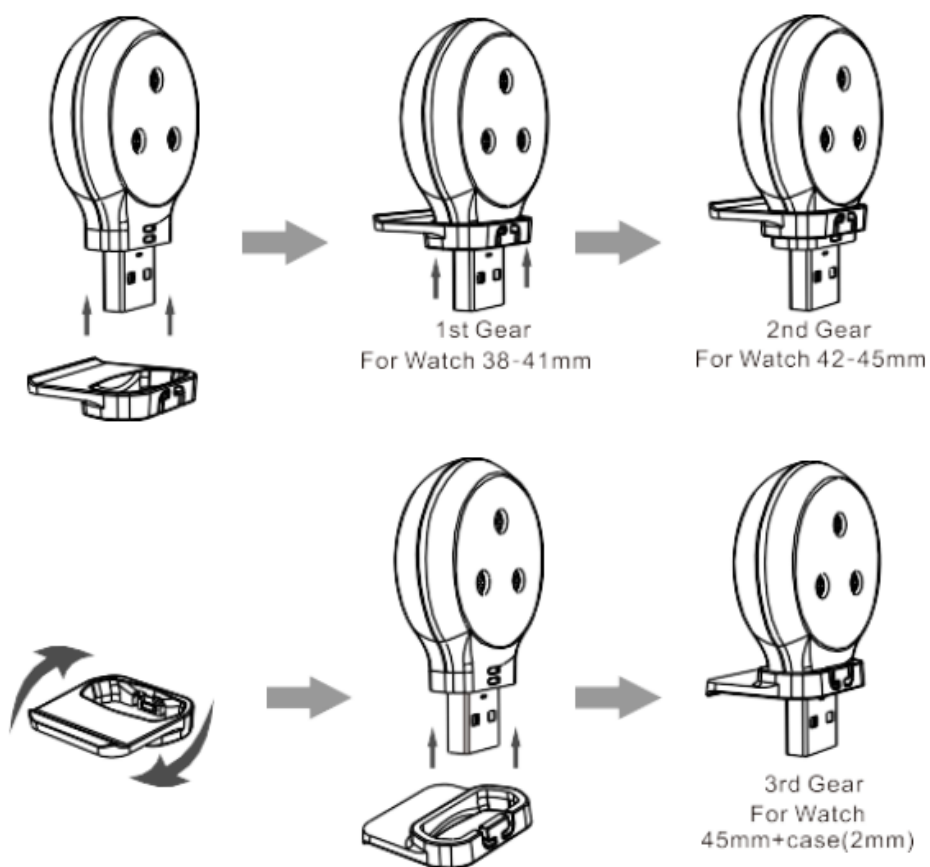
**Krok 4:** Umístěte tužku Apple Pencil do přihrádky, kterou najdete před nabíjecím stojánkem iPadu.

**Krok 5:** Položte iPhone 12 nebo novější model na stojánek MagSafe a začněte nabíjet.

**Krok 6:** Umístěním hodinek Apple Watch na nabíječku Apple Watch zahájíte nabíjení.

**Krok 7:** Položte sluchátka AirPods 2,3 nebo Pro na určené nabíjecí místo a začněte nabíjet.

## Instalace držáku nabíječky Apple Watch



## Význam světla LED

Kontrolka LED signalizuje následující:

- Vypnuto: bez nabíjení
- Zapnuto: nabíjení zařízení
- Bliká: není detekováno žádné nabíjení / zařízení jiné než Qi

Blikající kontrolka může signalizovat, že je aktivována některá z bezpečnostních funkcí, například detekce cizích předmětů (FOD). FOD je vestavěný bezpečnostní mechanismus, který automaticky zastaví nabíjení, pokud dojde k rušení způsobenému cizím předmětem, jako je kov (např. mince, kancelářské sponky, bankovní karty). V takovém případě před nabíjením odstraňte všechny tyto předměty.

## Kompatibilita

Konektor USB-C je kompatibilní s jakýmkoli zařízením napájeným přes USB-C; doporučujeme však tento konektor používat k nabíjení iPadu podporujícího USB-C. Nabíjecí stojánek MagSafe funguje se všemi iPhone a pouzdra kompatibilními s MagSafe. Všechna pouzdra s kovovým vnitřkem (např. magnety, bankovní karty atd.) nebo kovovou výstelkou je třeba před nabíjením vyjmout. Nabíjecí podložka AirPods funguje s AirPods 2,3, Pro nebo novějšími, které podporují bezdrátové nabíjení Qi. Nabíjecí modul pro Apple Watch podporuje nabíjení všech hodinek Apple Watch.

### **Dotazy nebo zpětná vazba? Dejte nám vědět.**

Pokud máte jakékoli dotazy nebo připomínky k používání nabíječky, bezdrátovému nabíjení nebo společnosti Zens, podívejte se na [www.makezens.com](http://www.makezens.com) nebo kontaktujte zákaznickou podporu společnosti Zens prostřednictvím [support@makezens.com](mailto:support@makezens.com).

## Bezdrátové nabíjení Zens

### **Důležitá bezpečnostní upozornění**

- Výrobek uchovávejte mimo dosah vody.
- Výrobek neumísťujte ani neskladujte v blízkosti vody nebo jiné kapaliny.
- Po vyčištění se ujistěte, že je výrobek zcela suchý, než jej připojíte do elektrické zásuvky.

### **Varovná oznámení**

- Před připojením adaptéru do zásuvky zkontrolujte, zda napětí uvedené na napájecím adaptéru nebo zástrčce odpovídá místnímu napětí.
- Nikdy nepoužívejte nabíječku, napájecí adaptér, zástrčku nebo kabel USB, pokud je některý z nich jakkoliv poškozený.
- Používejte pouze oficiální napájecí adaptér, síťovou zástrčku nebo kabel USB (dodávaný společně s nabíječkou). Při použití neoficiálního napájecího adaptéru nebo při použití nesprávného napětí pro nabíječku bude kontrolka rychle blikat a nedojde k nabíjení.
- Na nabíječku neumísťujte žádné kovové štítky ani jiné předměty.
- Nabíječku nepoužívejte venku nebo v blízkosti vyhřívaných povrchů.
- Pokud máte kardiostimulátor nebo jiné implantované zařízení, poraďte se před použitím nabíječky se svým lékařem nebo výrobcem implantovaného zařízení.
- Nepoužívejte prodlužovací kabel ani nepřetěžujte elektrické zásuvky.
- Při používání dětmi, postiženými osobami nebo osobami s mentálním postižením nebo v jejich blízkosti je nutný dohled.

## Pravidla pro vrácení zboží / záruka Zens

### **Vážený zákazníku,**

Všechny výrobky Zens jsou navrženy a vyrobeny tak, aby splňovaly nejvyšší standardy a poskytovaly vysoce kvalitní výkon. V případě, že se při používání výrobku setkáte s jakýmkoliv obtížemi, doporučujeme vám nejprve nahlédnout do uživatelské příručky nebo do informací v sekci *podpory* na stránkách [www.makezens.com](http://www.makezens.com).

V nepravděpodobném případě poruchy během záruční doby společnost Zens zajistí servis vašeho výrobku.

### **Záruční podmínky**

Záruka začíná dnem nákupu a končí po 24 měsících. Pokud se během záruční doby vyskytne jakákoli závada způsobená vadným materiálem a/nebo zpracováním, společnost Zens naplánuje servis. Pokud oprava není možná nebo je považována za neekonomickou, může společnost Zens souhlasit s výměnou výrobku. Výměna bude nabídnuta podle uvážení společnosti Zens a záruka bude trvat od data původního nákupu. Záruka společnosti Zens platí za předpokladu, že s výrobkem bylo zacházeno správně pro zamýšlené použití a v souladu s návodem k obsluze.

Záruka se nevztahuje na následné ztráty, mimo jiné na ztrátu dat nebo ztrátu podnikání. Záruka společnosti Zens se nevztahuje na následující případy:

- Kupní doklady byly jakkoli pozměněny nebo nečitelné.
- Číslo modelu a/nebo sériové číslo na výrobku bylo změněno, odstraněno nebo nečitelné.
- Opravy nebo úpravy a změny výrobku byly provedeny neoprávněnými servisními organizacemi nebo osobami.
- Výrobek se používá ke komerčním účelům.
- Závada je způsobena zneužitím nebo nesprávným používáním výrobku nebo podmínkami prostředí, které nejsou v souladu s doporučeným provozem výrobku.
- Jednotka byla poškozena - mimo jiné v důsledku poškození domácími zvířaty, bleskem, abnormálním napětím, vodou nebo požárem, přírodní katastrofou nebo dopravní nehodou.
- Výrobek je vadný v důsledku opotřebení dílů, které lze podle jejich povahy považovat za spotřební díly.
- Výrobek nefunguje správně, protože nebyl původně navržen, vyroben, schválen a/nebo autorizován pro zemi, kde výrobek používáte, což může nastat v případech, kdy byl výrobek zakoupen v jiné zemi, než pro kterou je určen.

Tato záruka vám dává konkrétní zákonná práva. Vzhledem k tomu, že se mohou v jednotlivých zemích lišit, nemusí se na vás některé z výše uvedených ustanovení vztahovat.

Tato záruka platí pouze v zemi, kde byl výrobek zakoupen, je nepřenosná a nevztahuje se na jiné uživatele než na původního kupujícího.

Potřebujete službu?

Abyste se vyhnuli zbytečným nepříjemnostem, doporučujeme vám, abyste si před kontaktováním společnosti Zens přečetli uživatelskou příručku nebo se podívali do sekce podpory na adrese [www.makezens.com](http://www.makezens.com). V případě potřeby servisu nevracejte výrobek bez předchozího kontaktování společnosti Zens. Chcete-li tento výrobek opravit nebo vyměnit, kontaktujte společnost Zens během záruční doby e-mailem ([support@makezens.com](mailto:support@makezens.com)) a uveďte následující údaje: e-mailovou adresu, jméno, adresu, telefonní číslo, datum a místo nákupu, podrobný popis problému.

Pokud se zdá, že problém spočívá ve vadě zpracování nebo materiálu, společnost Zens poskytne formulář pro vrácení a pokyny, které opravňují k vrácení výrobku. Zpětná přeprava je na náklady zákazníka a k vrácenému výrobku musí být přiložen původní doklad o koupi. Společnost Zens neodpovídá za ztrátu nebo poškození výrobku během přepravy. Jakýkoli výrobek vrácený bez původního dokladu o koupi bude vrácen na náklady zákazníka. Všechny vrácené produkty musí obsahovat původní obal a všechny položky, jako je výrobek, napájecí adaptéry a uživatelská příručka. Po prozkoumání problému bude výrobek opraven nebo vyměněn a zaslán zpět na adresu uvedenou ve formuláři pro vrácení.