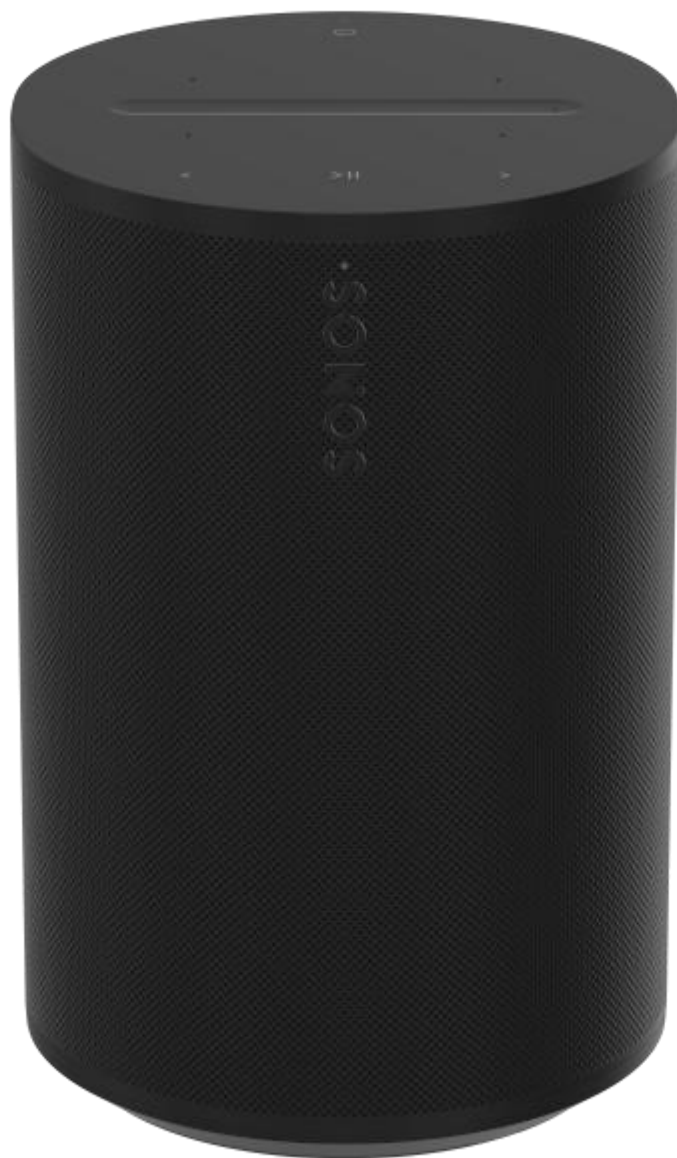


Era 100 Pro



Útikönyv > Era 100 Pro



Főbb jellemzők

Komplett, előre telepített hangrendszer szakembereknek



- Több száz tartalomstreaming partner, köztük kereskedelmi tartalomszolgáltatók integrálva.
- Kompatibilis az Airplay 2-vel és a Bluetooth-szal.
- PoE+-ra optimalizálva és PoE-kompatibilis.
- Használja ki a zónákat a könnyebb vezérlés érdekében.
- Professzionális szintű felületre szerelhető többféle kábelvezetéssel (külön vásárolható meg).
- Első a hálózati kapcsolat.
- A DSP automatikusan beállítja a tájolást.
- Opcionális másodlagos biztonsági rögzítési pont.

Kezelőszervek és fények



Állapotmutató

- ◆ Megjeleníti a termék állapotát különböző helyzetekben, például indítási állapotban, Bluetooth-párosításban, gyári beállítások visszaállításában és jelhibákban.
- ◆ Visszajelzést ad, amikor megnyomják a termék gombjait, és amikor parancsot küldenek a távirányítóról.



Térfogat

- ◆ Hangerő növelése (csúsztassa jobbra vagy koppintson a + gombra)
- ◆ Hangerő csökkentése (csúsztassa balra vagy koppintson a -)
- ◆ Zenelejátszás közben nyomja meg és tartsa lenyomva a + vagy - **gombot** a hangerő gyors módosításához.

Megjegyzés: Ha a szobában lévő összes hangszórón ki szeretné kapcsolni az érintést, lépjen a **Rendszerbeállítások menüpontba**, válasszon ki egy terméket> görgessen le a Hardver részhez, és kapcsolja be vagy ki az **Érintésvezérlést**.

Lejátszás/szünet

Lejátszás



Koppintson a gombra a hang lejátszásához vagy szüneteltetéséhez.

Csoport

Amikor a rendszer más hangszórói hangot streamelnek, nyomja meg és tartsa lenyomva a **Lejátszás/Szünet gombot** az Era 100 Pro csoportosításához a legközelebbi hangsugárzóval vagy a Sonos csoport lejátszott hangjával. A rendszer automatikusan létrehoz egy ideiglenes csoportot, vagy ez a beszélő végighalad más meglévő ideiglenes csoportokon. Engedje el a **Play/Pause gombot**, miután az Era 100 Pro csoportosítva van a kívánt hangszóróval (hangszórókkal), hogy elkezdje lejátszani ugyanazt a tartalmat.

A hang cseréje

Amikor egy másik Sonos hangsugárzó streameli a hangot, nyomja meg és tartsa lenyomva a **Play/Pause gombot** (kb. 2 másodpercig). Egy hangjelzést hall, és a tartalom streamelése leáll egy másik Sonos hangszóróról, és elkezd streamelni az Era 100 Pro hangszórón.

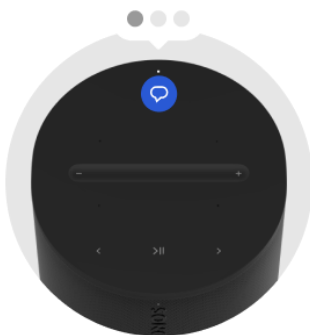


Következő/Előző

- Nyomja meg a gombot> hogy a következő számra lépjen.
- Nyomja meg a gombot< az előző számra ugráshoz.

Megjegyzés:

Rádióállomás hallgatása közben nem ugorhat előre és visszatekerésre.



A hangszolgáltatások be- és kikapcsolása

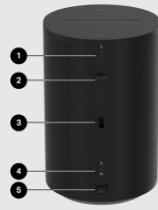
Koppintson a hang gombra a hang be- vagy kikapcsolásához.

- Ha a jelzőfény világít, hangvezérlés is elérhető.
- Ha a jelzőfény nem világít, a hangvezérlés ki van kapcsolva.

Megjegyzés: A

hangszolgáltatások használatához a csatlakozópanelen (hátul) található mikrofonkapcsolót be kell kapcsolni.

Csatlakozó panel



Új eszköz párosítása

1. A mobileszköz beállításaiban kapcsolja be a Bluetooth funkciót.
2. Nyomja meg és tartsa lenyomva a Bluetooth gombot az Era 100 Pro készüléken, amíg hangjelzést nem hall (kb. 2 másodperc), és az állapotjelző fény kéken villog.
3. Nyissa meg mobileszköze Bluetooth-beállításait, és válassza a listából az **Era 100 Pro lehetőséget**.

Amikor az Era 100 Pro sikeresen csatlakozik a Bluetooth-hoz, az állapotjelző lámpa folyamatosan kék lesz.

Gyári beállítások visszaállítása

1. Húzza ki a tápkábelt.
 2. Nyomja meg és tartsa lenyomva a Bluetooth gombot a tápkábel csatlakoztatása közben.
 3. Nyomja meg és tartsa lenyomva a gombot, amíg az elülső jelzőfény narancssárga és fehér villogni nem kezd.
 4. Amikor a folyamat befejeződött, a zöld fény villog, és a termék készen áll a beállításra.
-

2

Menetes betét és szemcsavar használható:

A menetbetét a következőkkel opcionális szemcsavar minden Era 100 Pro készülékhez. Ha a projekt építési előírásai megkövetelik, helyezze be a szemcsavart, és használja másodlagos biztonsági rögzítési pontként a kívánt biztonsági kábelrel.

3

Horog konténer

Era 100 Pro felületi tartóval működik (külön vásárolható meg). További stabilitást biztosít minden szerelési irányban. Az Era 100 tartóval való kompatibilitás érdekében eltávolítható.

4

Mikrofon kapcsoló

Kapcsolóval kapcsolja be vagy ki a készülék összes mikrofonját. A kapcsoló a dobozból kivéve bekapcsolt helyzetben van.

- Ha a kapcsoló ki van kapcsolva (le), a mikrofonok elektromosan le vannak választva, így a mikrofonfunkciók, például a Trueplay gyorshangolás és a hangszolgáltatások nem érhetők el.
- Ha a kapcsoló be van kapcsolva (felül), mikrofonnal ellátott funkciók, például a Trueplay állnak rendelkezésre.

Megjegyzés: A hangszolgáltatások használatához a mikrofonkapcsolót és a hangjelző lámpát is be kell kapcsolni.

RJ45 Ethernet csatlakozó állapotjelző LED-ekkel. Lehetővé teszi a hálózati és áramellátási hibaelhárítást a Sonos alkalmazás nélkül.

Zöld LED (balra) - jelzi a hálózati tevékenységet.

Ki = nincs hálózat Be

= Aktív hálózat

Sárga LED (jobbra) - jelzi a PoE típusát.

Ki = PoE be =

PoE+

Mit rejt a doboz?

- 2 db Era 100 Pro hangszóró
- 2 szemcsavar
- Gyors üzembe helyezési útmutató és jogi/jótállási információk

Power over Ethernet szabványok

Az Era 100 Pro PoE+ -ra van optimalizálva, és kompatibilis a szabványos (örökölt) PoE-vel. A Sonos azt javasolja, hogy a maximális teljesítmény érdekében párosítsa az Era 100 Pro-t PoE+ kapcsolóval vagy tápcsatlakozóval.

A PoE-forrás típusa	Era 100 Pro maximális fogyasztás
PoE (802.3af)	15,4 W
PoE+ (802.3at)	30 W

Fontos: PoE++ áramforráshoz csatlakoztatva az Era 100 Pro egyezteti a PoE+ osztály típusát, és legfeljebb 30 W-ot fogyaszt.

Mire van szükségem?

Az Era 100 Pro tápellátásának leggyakoribb módja a Power-over-Ethernet (PoE vagy PoE+) kapcsoló. A PoE kapcsolóval könnyedén elvezetheti az Ethernet kábelt a kapcsoló PoE+ portjától az Era 100 Pro-hoz.

Amikor eldönti, hogy melyik kapcsolót használja, győződjön meg arról, hogy elegendő PoE porttal rendelkezik a telepítés összes hangszórójának tápellátásához. 1 hangszóró = 1 PoE port.

Hardver**Leírás**

5. kategóriájú (CAT5e) kábel vagy jobb

Bármely CAT5 vagy jobb Ethernet kábel az Ethernet szabványok által megengedett legfeljebb 328 láb (100 m) távolságig.

A Sonos CAT6 hálózati kábeleket javasol telepítésre.

Energiabetakarító berendezések (PSE)**PoE kapcsoló**

Olyan eszköz, amely Ethernet-kábelek segítségével tápellátást és hálózati kapcsolatot biztosít a hangszórók számára. Az Era 100 Pro PoE+-ra van optimalizálva, de szabványos PoE switch-csel is használható.

PoE injektor

Korlátozott használat esetén egy PoE injektor helyezhető el egy szabványos hálózati kapcsoló és a táplálni kívánt Era 100 Pro között. Ethernet-adatokat továbbít a hálózati kapcsolóról a hangszóró tápellátásával.

PoE költségvetés

Magas szinten a PoE költségvetés alapvető matematika, de kulcsfontosságú része a PoE eszközök telepítésének. Győződjön meg arról, hogy elegendő energia áll rendelkezésre az összes csatlakoztatott hangszóró és más PoE eszköz számára.

Mennyi energiára van szükségem?

A PoE költségvetés a hálózati kapcsolóban rendelkezésre álló teljes energiamennyiség a hangszórókhöz vagy más PoE eszközökhöz.

A választott kapcsolótól függően a használt PSE rendszer rendelkezik bizonyos teljesítménnyel, amelyet mind általános, mind az egyes portok számára képes biztosítani.

Fontos: A kapcsolók gyakran nem képesek egyszerre maximális PoE tápellátást biztosítani a switch összes portján.

A költségvetés kiszámításakor vegye figyelembe a PoE kapcsoló egészét, a rendelkezésre álló portokat és azokat az eszközöket, amelyeket táplálni szeretne, amikor csatlakozik a PSE rendszerhez.

A tipikus PoE eszközökkel (kamerák, IP telefonok, vezérlő interfészek) ellentétben, amelyek statikus mennyiségű energiát vesznek fel, a PoE hangszórók dinamikus terhelést jelentenek a tápegységre, és nagyobb hangerőn több energiát fogyasztanak.

A rendszer maximális energiafogyasztása érdekében ne feledje:

- Era 100 Pro max. energiafogyasztás PoE+ mellett = 30 W
- Era 100 Pro max. energiafogyasztás PoE-nél = 15,4 W

Szorozd meg az Era 100 Pro hangszórók számát az egyes hangszórók teljesítményével (30W a PoE+ esetében, 15,4W a PoE esetében). Ezután szorozzuk meg a szükséges teljes teljesítményt a standard 20% -os margóval (1,2x).

Példa:

8 Era 100 Érvek x 30 W = 240 W teljesítmény szükséges

Teljes teljesítmény 240 W x 1,2 (tartalék) = **ajánlott összteljesítmény 288 W**

A 20%-os belmagasság hozzáadása az iparág legjobb gyakorlata, és biztosítja, hogy a kapcsoló ne a saját maximális kapacitásán működjön. Ha helytelen költségvetés-tervezés történik, és a csatlakoztatott termékek a rendelkezésre állónál több energiát próbálnak felvenni, a kapcsoló kikapcsolhat és leválaszthatja az összes csatlakoztatott eszközt, ami hálózati kimaradáshoz vezethet.

Fontos: Ha az Era 100 Pro mellett más PoE eszközöket (biztonsági kamerákat, ajtócsengőket, kaputelefonokat, világítást stb.) is hozzáad, azokat figyelembe kell venni a PoE költségvetés kiszámításakor.

Kapcsoló kiválasztása

Az Era 100 Pro **PoE+ (IEEE 802.3at)**, PoE (IEEE 802.3af) kompatibilisre van optimalizálva, és az Ethernet Alliance által meghatározott szabványok szerint tesztelték.

A tápegységnek (PSE) kompatibilisnek kell lennie ezen IEEE szabványok egyikével. Az Ethernet Alliance által ellenőrzött eszközök listáját lásd a tanúsított termékek listáján: <https://ea-poe-cert.iol.unh.edu/>.

A kapcsoló kiválasztása előtt vegye figyelembe, hogy a rendszerben hány hálózati eszköz igényel PoE energiát, mennyi energiát fogyasztanak, és milyen energiaköltségvetés áll rendelkezésre a vizsgált kapcsoló vagy kapcsolók számára.

WiFi hálózati kapcsolat

Az Era 100 Pro WiFi-n keresztül is csatlakozhat a hálózathoz, ha a PoE kapcsolóról vezetékes kapcsolat nem lehetséges (anyag, távolság stb.).

Ezt PoE injektor segítségével lehet elvégezni (az injektor biztosítja az energiát, nem az adatokat).

A funkció használatához csatlakoztatnia kell az Era 100 Pro készüléket a vezeték nélküli hozzáférési pont SSID-jéhez. Ha már van egy másik Sonos vezeték nélküli eszköz a hálózaton, az Era 100 Pro automatikusan megkapja a vezeték nélküli hálózat hitelesítő adatait és jelszavát. Ha egy másik Sonos eszköz még nem csatlakozik a vezeték nélküli hálózathoz, akkor el kell végeznie az Era 100 Pro kezdeti beállítását vezeték nélküli hálózati kapcsolattal.

PoE beállítás

Passzív PoE

A passzív PoE-t az IEEE nem ratifikálta, ezért nem szabvány. A passzív PoE nem tartalmaz digitális kézfogást vagy biztonsági ellenőrzést eszközök csatlakoztatásakor, ami a passzív PoE kapcsoló túlterhelését okozhatja az IEEE PoE eszköz által.

A passzív PoE-t jellemzően zárt rendszerekben használják, ahol a hardvergyártó szállítja mind a PSE-t, mind a csatlakoztatott eszközöket, és biztos, hogy semmi más nem használja a hálózatban.

Nincsenek olyan szabványok, amelyek meghatároznák a passzív PoE eszköz által szolgáltatható maximális feszültséget, áramot vagy teljesítményt, így nagyon könnyű károsítani azokat a PoE eszközöket, amelyeket nem kifejezetten passzív PoE-hez terveztek.

Ne használjon passzív PoE kapcsolót vagy tápinjektort az Era 100 Pro készülékkel.

Energiagazdálkodási módok

Egyes PoE kapcsolók lehetővé teszik a felhasználó számára, hogy energiát foglaljon le a hálózati kapcsoló néhány vagy összes portja számára.

A PSE-ben elérhető energiagazdálkodási módok a következők:

- **Dinamikus / alapértelmezett.** Nincs teljesítményfoglalás. A kapcsolóport számára rendelkezésre álló teljesítmény megegyezik a PD-t fogyasztó energiával, az egyeztetett maximális osztálytípusig.
- **Osztály alapján.** A kapcsolóport számára fenntartott teljesítményt az eszköz áramforráshoz való csatlakoztatásakor egyeztetett maximális PoE osztálytípus határozza meg.
- **Statikus.** A felhasználó meghatározhatja a kapcsolóport számára fenntartott energiamennyiséget, amelyet más portok nem fogyaszthatnak, függetlenül attól, hogy az eszköz ténylegesen mennyi energiát fogyaszt. Ebben az esetben azt javasoljuk, hogy 30 W-ot foglaljon le az Era 100 Pro minden portjához.

Az Era 100 Pro támogatja az összes fenti módot.

Hálózati

Az Era 100 Pro használatához vezetékes vagy vezeték nélküli hálózaton keresztül internetkapcsolat szükséges a média beállításához, streameléséhez és kezeléséhez (csakúgy, mint a Sonos Pro szolgáltatásunk, amely jelenleg csak az Egyesült Államokban érhető el).

Az Era 100 Pro az első olyan Sonos termék, amely sem vezetékes, sem vezeték nélküli módban nem használja a feszítőfa protokollt (STP).

Az Era 100 Pro vezeték nélküli hálózati interfésze le van tiltva, ha érvényes hálózati kapcsolatot észlel a vezetékes Ethernet interfészen. Vezeték nélküli hálózat engedélyezéséhez biztosítson áramforrást, de vezetékes Ethernet-kapcsolaton ne legyen hálózati kapcsolat. Ez úgy érhető el, hogy a PoE injektor kimenő teljesítményét használja anélkül, hogy a PoE injektor adatforrását a hálózati kapcsolóhoz csatlakoztatná.

Hely

Az Era 100 Pro remekül szól, függetlenül attól, hogy hová helyezi (csak beltéri használatra). Íme néhány irányelv, amely segít az első lépésekben:

- Az Era 100 Pro automatikusan kiválasztja az optimalizált DSP konfigurációt, ha függőlegesen, fekvően vagy mennyezetre (lefelé) szerelik fel.
- Ha az Era 100 Pro hangszórókat használja térhatásként, hagyjon legalább 8" 203 mm távolságot mindegyik hangszóró elején).
- Ha az Era 100 Pro-t önálló hangszóróként vagy sztereó párként (nem zónaként) használja, tovább finomíthatja a hangot a Sonos alkalmazás Trueplay funkciójával. Ez a technológia mikrofonokat használ a hangszóróban vagy az iOS-eszközben az akusztikus visszaverődések mérésére, majd a hang optimalizálására.

Era 100 Pro felületi tartó

Az Era 100 Pro gyakorlatilag bármilyen felületre felszerelhető, beleértve a betont, téglát, falazatot vagy fát.

- Tartalmaz egy gömbcsuklót a biztonságos, gyors és megismételhető eszközartikuláció érdekében.
- Lopásgátlót és kábelrendezőt tartalmaz, biztosítva a biztonságos, tiszta és prémium esztétikai megjelenést.
- Gyakorlatilag bármilyen felületre felszerelhető, bármilyen irányban vagy irányban.
- Könnyű hozzáférést biztosít az RJ45 porthoz, gombokhoz és érintésvezérléshez.

Mit rejt a doboz?

Minden egyedi tervezésű Era 100 Pro felületre szerelhető csomag a következőket tartalmazza:

- 2 felületi fogantyú
- 2 felületi konzol
- 2 rövid csavar a hangszórók rögzítéséhez

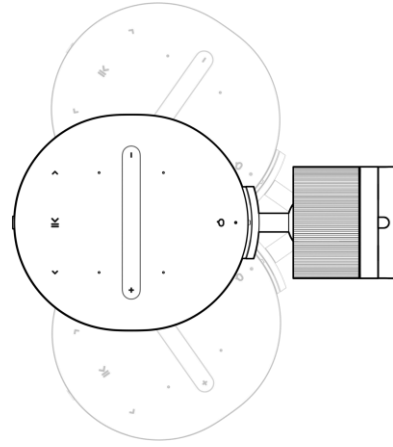
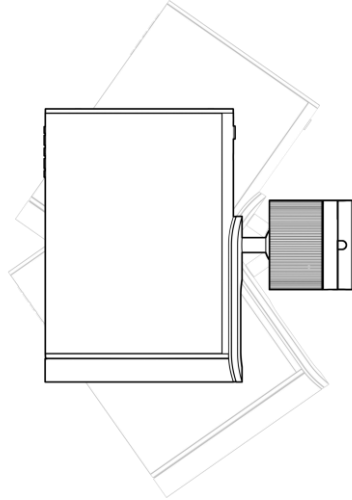
Megjegyzés: Az Era 100 Pro külön vásárolható meg.

Az Era 100 Pro gyakorlatilag bármilyen felületre felszerelhető, beleértve a betont, téglát, falazatot vagy fát.

1

Hely

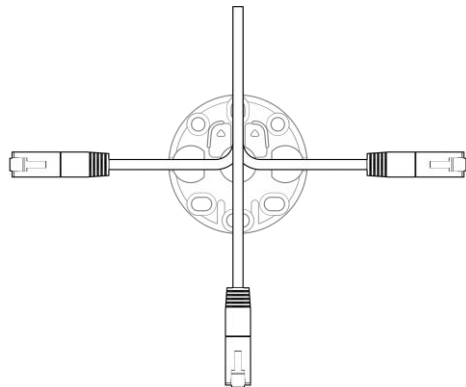
A felületre szereléssel együtt az Era 100 Pro gyakorlatilag bármilyen irányban felszerelhető, mind a falra, mind a mennyezetre.



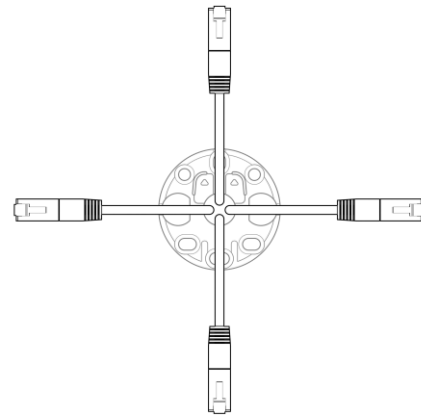
2

Kábelrendező

A konzol lehetővé teszi, hogy a kábeleket a felületen keresztül a konzol közepéig vezessék, vagy áthaladjanak a konzolon a felület mentén, ha nem tud lyukakat fúrni.



Kábelvezetés konzolon keresztül



Kábelvezetés a falon keresztül

3

Zárójel

A konzol különböző hardver- és furatkonfigurációkat tesz lehetővé attól függően, hogy milyen felületre szerelik fel. Legalább 2 rögzítési pontot ajánlunk.

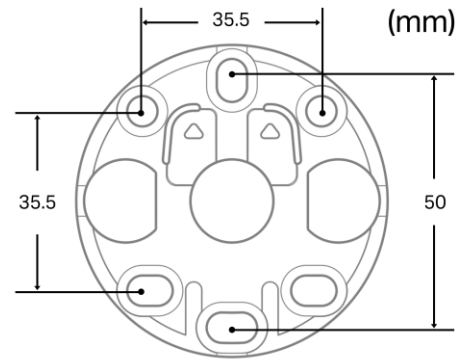
Ajánlott hardver:

Csavarfej: Max. $\varnothing = 9,5$ mm

Min $\varnothing = 7$ mm

Csavar átmérő: $\varnothing =$

5 mm



4

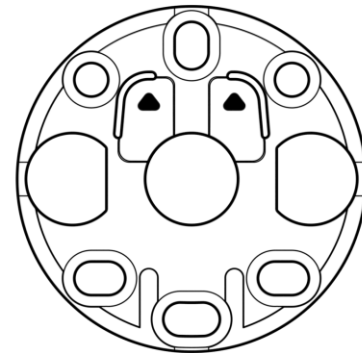
Falra szerelés

Falra szereléskor ügyeljen arra, hogy a konzol felfelé nézzen a nyilakkal.

Ellenőrizze a hangmagasságot, és győződjön meg arról, hogy a hangszóró illeszkedik a kívánt tájolásba.

Fontos: Ha a kioldó mechanizmus túl közel van egy akadályhoz, pl. egy mennyezethez, és rosszul van tájolva, akkor nem fog tudni hozzáférni.

Ha sarok közelében szereli fel, ellenőrizze még egyszer a helyet.



▲ Floor ▲

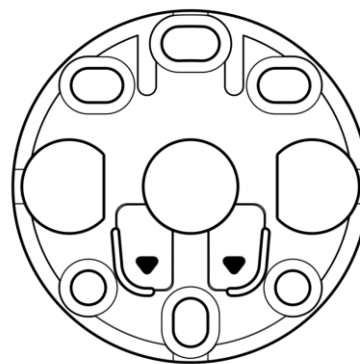
5

Mennyezetre szerelés

A mennyezetre szereléskor ügyeljen arra, hogy a konzol a nyilakkal a legközelebbi fal felé irányuljon.

Ellenőrizze a hangmagasságot, és győződjön meg arról, hogy a hangszóró illeszkedik a kívánt tájolásba.

Fontos: Ha a kioldó mechanizmus túl közel van egy akadályhoz, pl. egy falhoz, és nincs megfelelően elhelyezve, akkor nem fog tudni hozzáférni. Ha sarok közelében szerel fel, ellenőrizze még egyszer a helyet.



6

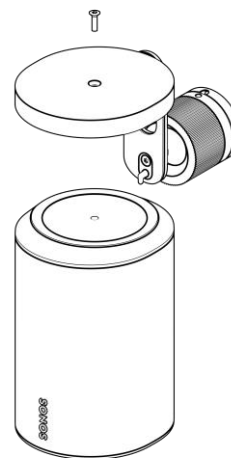
A hangszóró csatlakoztatása

Forgassa el a hangszórót úgy, hogy a csavarlyuk felfelé nézzen.

Csatlakoztassa a hangszórót a konzolhoz 1 rövid hangszórórögztítő csavarral (mellékelve).

Javasoljuk, hogy először rögzítse az Eru 100 Pro-t a konzolhoz, majd rögzítse a konzolt a konzolhoz. Ennek két oka van:

1. Ez leegyszerűsíti a telepítést, és nem kell a hangszórókat a létrán csavarozni.
2. A hangszóró hozzáadott súlya megkönnyíti a tartó pontos beállítását a kívánt helyzetbe.

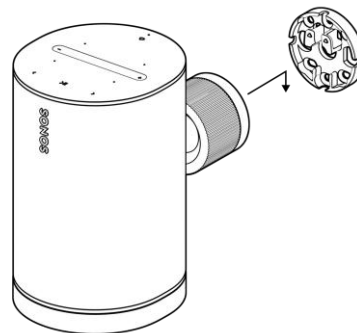


7

Felületre szerelhető rögzítés

Igazítsa a konzolt a kulcslyukban lévő nyíláshoz, majd csúsztassa lefelé, hogy rögzítse a helyén. A helyes összeszerelés után kattantást hall. Ez a kattintás egy lopásgátló zár.

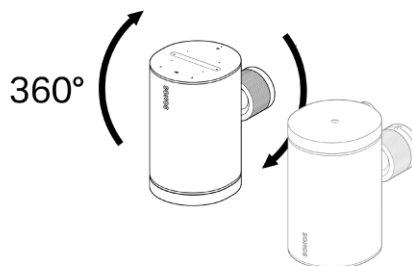
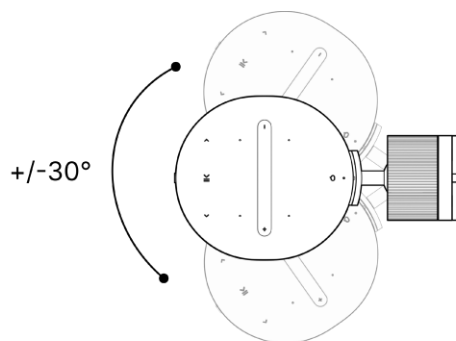
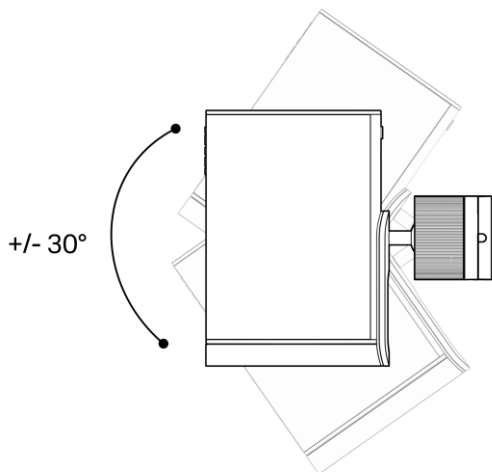
Ellenőrizze, hogy a konzol és a hangszóró szilárdan illeszkedik-e, és hogy a lopásgátló zár rögzítve van-e.



8

Artikuláció

A csukló beállításához a tartó az óramutató járásával ellentétes irányba forgatja a hüvelyt. Változtassa meg a hangszóró helyzetét, forgassa el az aljzatot az óramutató járásával megegyező irányba, és húzza meg kézzel.



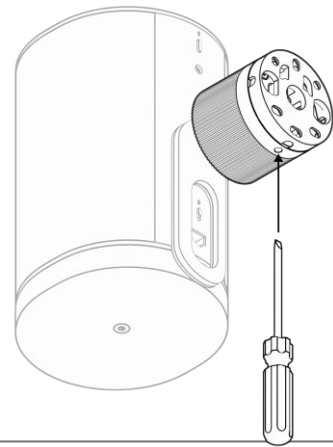
9

A lopás megakadályozása

A lopásgátló mechanizmus kinyitásához helyezzen be egy kis szerszámot (pl. vékony csavarhúzó vagy csákányt) a forgózár mögötti és alatti lyukba.

Szerszámtengely $\varnothing = 4,5$ mm

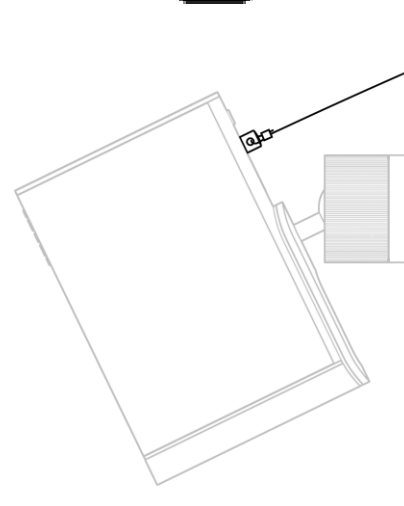
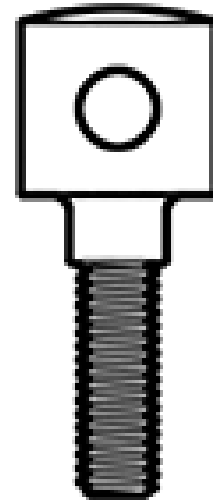
Minimális szerszámhossz= 30 mm



10

Biztonsági heveder

Ha biztonsági hevederre van szükség, rögzítse azt a hangszóhoz a mellékelt szemcsavarral.



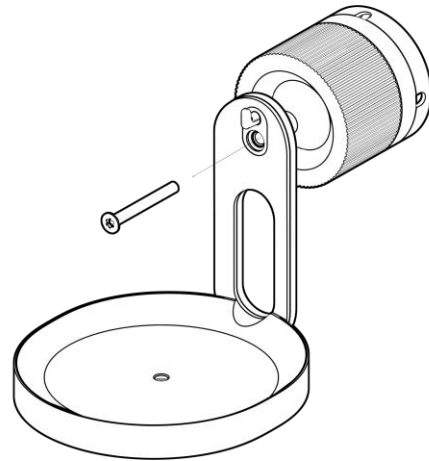
Era 100 kompatibilitás

Az Era Pro felületi tartó bizonyos korlátozásokkal kompatibilis az Era 100-zal. Az Era 100 nem rendelkezik horoggal, ezért az alábbi utasítások szerint el kell távolítania a horgot a felületi tartóról. A Sonos azt javasolja, hogy az Era 100-at csak függőleges tájolásban használja (nem tájban vagy mennyezetben), mivel nem rendelkezik hozzáadott horogstabilitással.

Az Era 100-hoz biztonsági heveder sem rögzíthető.

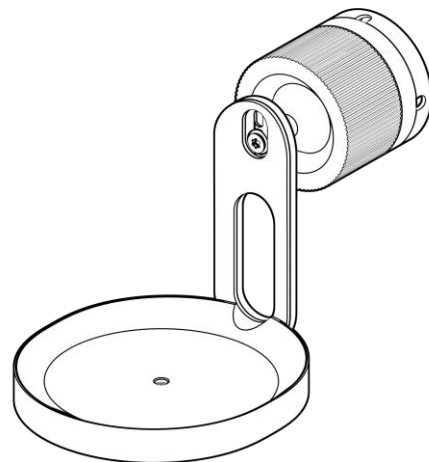
1

Csavarja le a horgot a tartóról.




2

Távolítsa el a horgot, és helyezze vissza a csavart 4-5 Nm nyomatékkal.




Zónák


Állítson be zónákat a Sonos alkalmazásban, hogy jobban megtöltse a nagy tereket hanggal. A zóna egy új, félig állandó konfiguráció több hangszóró számára a rendszerben. A zónák lehetnek egyszobás, fél szobás vagy akár több szoba is.


A zóna létrehozása után a hangszórók egyetlen egységként maradnak konfigurálva, amíg a felhasználó nem törli a zónát a Rendszerbeállításokban . A zónában legfeljebb 16 eszköz helyezhető el. A legjobb élmény érdekében javasoljuk, hogy mindegyik hangszóróhoz csatlakoztasson vezetékes internetkapcsolatot. Ha vezeték nélküli kapcsolatra van szükség, javasoljuk, hogy ne haladja meg a hat (6) csatlakoztatott WiFi eszközt. eszköz zónánként. A Sonos készülékek maximális száma egy rendszerben 32.

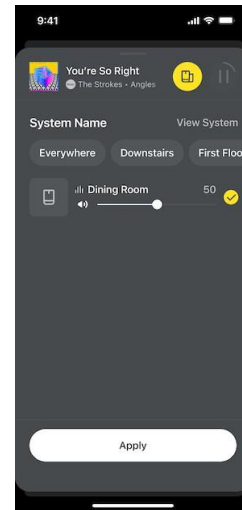
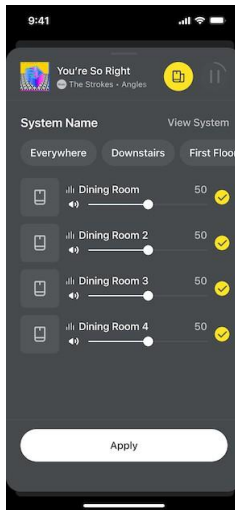
1. Lépjen a Rendszerbeállítások **menüpontba**, és válassza az **Era 100 Pro lehetőséget**.
2. Görgess le a Products részhez, és válaszd a **+ Set Zone** lehetőséget a kezdéshez.

A zóna létrehozása után a zónában lévő összes termék együtt érhető el. A zónában lévő összes termék vezérléséhez csúsztassa ujját felfelé a **Most játszott** panelen, vagy lépjen a **Kimenetválasztóhoz** .


Zóna felhasználói felülete

A létrehozás után a zóna egyetlen csatlakoztatott hangszórókészletként jelenik meg az alkalmazás felületén. Ahelyett, hogy ugyanabban a térben több terméknek kellene közös nevet adni (pl. Konyha, Konyha 2, Konyha 3 stb.), Úgy néznek ki, **mint egyetlen lejátszó a kimeneti választóban**  és a rendszernézetben.

Használja a **kimeneti választót a**  zónák és a hangszórók ideiglenes zónázásához. Csoport törlésekor a zónák érintetlenek maradnak.

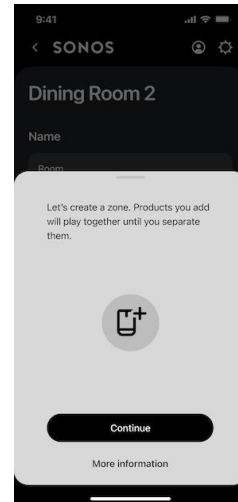


Zóna beállításai

1. Lépjen a **Rendszerbeállítások oldalra**,  és válasszon ki egy hangszórót.
2. A **Termékek** alatt válassza a **+ Zóna beállítása** lehetőséget a zóna konfigurálásának megkezdéséhez.

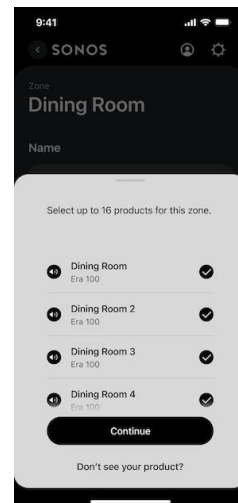
1

A + **Set Zone** kiválasztása után az alkalmazás végigvezeti Önt a beállításon.



2

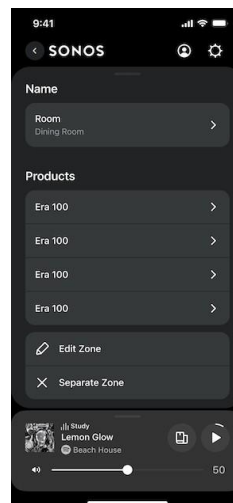
Válassza ki a zónához hozzáadni kívánt termékeket.



Zónakezelés

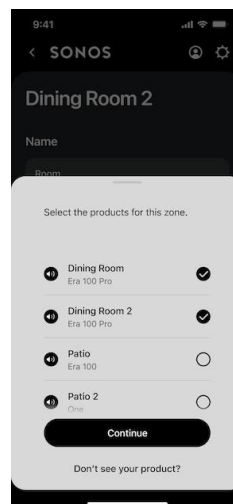
1

Lépjen a **Rendszerbeállítások** oldalra,
és válasszon ki egy zónát.




2

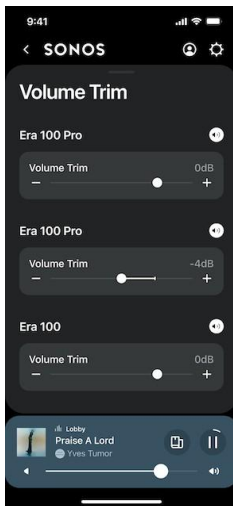
A Products (Termékek) alatt **válassza az Edit Zone (Zóna szerkesztése) lehetőséget a zónakonfiguráció módosításához, vagy a Külön zóna lehetőséget a zóna összes hangszórójának megszakításához.**




Hangerő és hangszínszabályzó

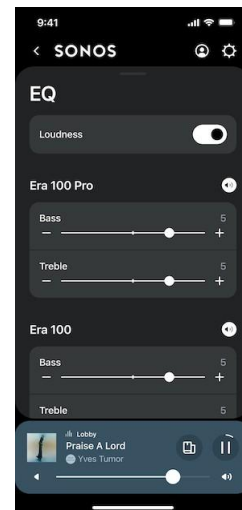
Állítsa be a hangerő-vágást

A **Rendszerbeállításokban**  beállíthatja a zónában lévő egyes hangszórók relatív hangerejét a **Hangerőszabályzó beállításával**.




Hangszínszabályzó beállításai

A **Rendszerbeállításokban**  beállíthatja az egyes hangszórók **hangszínszabályzóját**, hogy kompenzálja a hangszóró pozícióját, építészeti elemeit, felületeit stb.




Beszélők azonosítása egy zónában

Az alkalmazásban a hangszóró ikon kiválasztásával  azonosíthatja a zónában lévő egyes hangszórókat a hangbeállítások módosításakor. A kiválasztott hangszóró lejátszik egy hangjelzést, és villogtatja LED-jeit az audio és vizuális visszajelzéshez.

Trueplay™

A Trueplay hangolás méri, hogyan verődik vissza a hang a falakról, bútorokról és a szoba egyéb felületeiről, majd behangolja a Sonos hangszórót, hogy nagyszerűen szóljon, függetlenül attól, hogy hová helyezi.

1. Lépjen a **Rendszerbeállítások oldalra**. 
2. Válassza ki az Era 100 Pro-t a terméklistából.
3. Nyissa meg a Hangot, és válassza a **Trueplay** lehetőséget a kezdéshez.

Megjegyzés: A zónában nem hajtható végre Trueplay-hibakeresés.

Speciális hibakeresés

A speciális hangolás körülbelül 45 másodpercet vesz igénybe, és az iOS-készülék (iOS 8 vagy újabb rendszert futtató) mikrofonját használja, így mozoghat a szobában, és a hang a helyedhez lesz hangolva.

Megjegyzés: A speciális hangolás a legjobb választás nagy helyiségekben (nyílt terekben a hangolás kevésbé pontos lehet).

Gyors hangolás

A gyors hangolás körülbelül 10 másodpercet vesz igénybe, és a Sonos termék mikrofonját használja a környezet észlelésére, így hibakeresés közben nem kell mozognia a szobában.

Megjegyzés: A gyorshangolás iOS és Android rendszeren is elérhető, és megfelelő választás kisebb helyiségekbe vagy helyekre, ahol nehéz könnyen mozogni.

Mikrofon és hang

Kétféleképpen engedélyezheti vagy tilthatja le a mikrofon- és hangszolgáltatásokat az Era 100 Pro készüléken:


1. A hátsó mikrofonkapcsoló elektromosan leválasztja az összes mikrofont. Ez a kapcsoló BE állásban van, miután kivette a terméket a dobozból.
2. A felső hangszolgáltatások gomb be- és kikapcsolja a hangszolgáltatásokat anélkül, hogy ez hatással lenne a Trueplay™ alkalmazáshoz és más mikrofonfunkciókhoz szükséges mikrofonokra.
 - ♦ Ha mindkettő be van kapcsolva, a hangvezérlés és a mikrofonnal ellátott összes funkció elérhető.
 - ♦ Ha mindkét funkció ki van kapcsolva, a hangvezérlés és a mikrofonnal rendelkező összes funkció nem érhető el.

Ha a mikrofon bekapcsolt és a hangjelző fény nem világít, a Trueplay™ és más mikrofonfunkciók elérhetők, de a hangvezérlés ki van kapcsolva.

Hozzáadhat Sonos hangvezérlést vagy egy gyakran használt hangsegédet, és így egy kihangosító Sonos rendszert. **A hangvezérlés alapértelmezés szerint ki van kapcsolva.**

Megjegyzés: Ha hangsegédet ad hozzá, töltsse le a Sonos alkalmazást, mielőtt hozzáadná.

Hangvezérlés hozzáadása a Sonos alkalmazáshoz:

1. Nyissa meg a **System Settings** oldalt , és válassza a **Manage** lehetőséget.
2. Görgessen le, és válassza a **Hangsegédek** lehetőséget.
3. Válassza a **+ Hangsegéd hozzáadása** lehetőséget, és állítsa be.

Előírás

Hanganyag

Erősítők	3 D osztályú digitális erősítő, amelyek pontosan az egyedi akusztikus hangszóró architektúrához vannak hangolva.
Alacsony frekvenciájú átalakító	Egy 90,8 x 111,9 mm (3,5 x 4,4 hüvelyk) szénnel töltött polipropilén
Nagyfrekvenciás átalakítók	Két selyemkupola 16 mm átmérőjű (0,63 hüvelyk)
Frekvenciatartomány	45 Hz–20 kHz ± 3 dB 40 Hz-20 kHz -10 dB
Maximális hosszú távú SPL	90 dB @ 1 m PoE+ esetén
Maximális rövid távú SPL	98 dB @ 1 m PoE+ esetén
Névleges lefedettségi szög	240° vízszintes x 140° függőleges
Irányítottság Q	1.8
Irányítottsági index	2,5 dB

Mikrofonok

A nagy hatótávolságú mikrofontömb fejlett nyalábformálást és többcsatornás visszhangszűrést használ a gyors és pontos hangvezérléshez és a Trueplay hangoláshoz. Kapcsolja ki a mikrofonkapcsolót a beépített mikrofonok elektromos leválasztásához.

Állítható hangszínszabályzó

Használja a Sonos alkalmazást a mély és magas hangok vezérléséhez.

TrueplayTM

Ez a szoftver méri a helyiség akusztikáját, majd finomhangolja a hangszínszabályzót. Kompatibilis iOS és Android eszközökkel.

Integrált tartalomstreamelés

Amazon Music, Apple Music, Cloud Cover Music, Mood Media, Sonos Radio, Soundtrack Your Brand, Spotify és még sok más.

A teljes listát itt találja:

support.sonos.com/services

Részletek és méretek

A termék méretei (Sz x Ma x Mé)

120 x 182,5 x 130,5 (4,72 x 7,18 x 5,14 hüvelyk)
mm)

Nettó tömeg (egyenként)

2,03 kg (4,48 font)

Szállítási súly (pár)

5,6 kg (12,35 font)

Színek	Fekete, fehér
Teljesítés	Matt
Menetes betét	A mellékelt opcionális szemcsavar használható a másodlagos biztonsági rögzítési pont rögzítésére a hangszóróhoz.
Horog konténer	Növeli a stabilitást, ha a hangszóró felületi tartóhoz van csatlakoztatva, és nem álló tájolásba van helyezve.
Vezérlőberendezés	Az érintésvezérlőkkel lejátszhatja, szüneteltetheti, átugorhatja, lejátszhatja, beállíthatja a hangerőt, elnémíthatja a hangsegédet, valamint csoportosíthatja vagy leválaszthatja a Sonos termékeket.
Bluetooth gomb	Nyomja meg a gombot a Bluetooth-eszközzel való párosításhoz.
Mikrofon kapcsoló	Kapcsoljon kikapcsolt helyzetbe a beépített mikrofonok elektromos leválasztásához.
Led	A készülék elején található LED jelzi az áramellátás állapotát és némítását. A készülék tetején fehér LED jelzi a hangsegéd állapotát. A hálózati porton egy pár LED jelzi az áramellátás állapotát (sárga) és a hálózati aktivitást (zöld).
Üzemi hőmérséklet	32 °C és 104 °C (0 °C és 40 °C) között

Páratartalom tartomány	5-95%
-------------------------------	-------

Teljesítmény és csatlakoztathatóság

Etet	PoE+ (802.3 at), PoE (802.3 af)
-------------	---------------------------------

Energiafogyasztás (Max PoE+, Max PoE, tétlen)	30 W, 15,4 W, 2,4 W
--	---------------------

Csatlakozó típusa	1 db RJ45
--------------------------	-----------

Port Ethernet	100Base-T hálózati kapcsolat és tápegység
----------------------	---

Vezetékes hálózati interfész	100BaseTX, Ethernet RJ45
-------------------------------------	--------------------------

Vezeték nélküli hálózati interfész	Kompatibilis a WiFi 6-tal. Csatlakozzon a WiFi-hez bármely 802.11a/b/g/n/ac/ax 2,4 GHz/5 GHz-es szórásra képes útválasztóval.
---	---

Bluetooth	A Bluetooth 5.0 támogatja a hangátvitelt bármely Bluetooth-kompatibilis eszközzel.
------------------	--

CPU	Négymagos 4xA55 1,4 GHz-es processzor
------------	--

Emlékezet	2 GB DDR4 8 GB eMMC
------------------	------------------------

Apple AirPlay 2

Az AirPlay 2-vel működik az iOS 11.4 vagy újabb rendszert futtató Apple eszközökön.

Közvetlen streaming formátumok

Bluetooth, Apple Airplay 2, Spotify közvetlen vezérlés

Mit rejt a doboz?

2 hangszóró Sonos Era 100 Pro

Termék(ek)

2 szemcsavar

Szemcsavarok

Dokumentáció

Gyors üzembe helyezési útmutató és jogi/jótállási információk

Igények

Internetkapcsolat

Internet-hozzáférés

Tápegység (PSE)

Harmadik féltől származó eszköz, például hálózati kapcsoló vagy PoE-injektor. További információt a Gyakran ismételt kérdések című szakaszban talál

Ethernet kábel

5. kategória (CAT5) vagy magasabb

Sonos alkalmazás

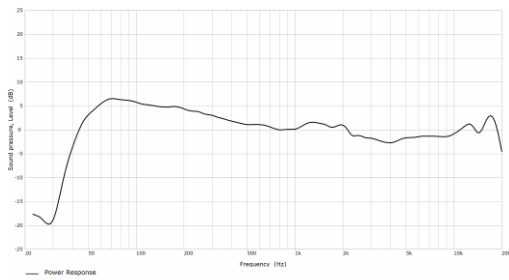
A kompatibilis eszközön futó Sonos alkalmazás legújabb generációja

Biztonság és megfelelés

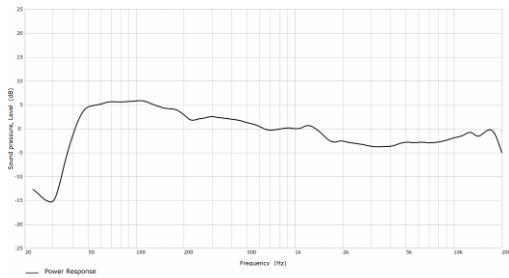
EN 62368-1:2014 / A11:2017, UL 62368-1
3. kiadás, CAN / CSA C22.2 sz. 62368-1:19
3. kiadás.

4Pi visszhangmentes térben, tengelyen mérve, 2 IEC60268-5 szűrt zaj, 6 dB fésűtényező (RMS), Z-súlyozású 4Pi visszhangmentes térben, tengelyen belüli szinuszkimenet 4Pi visszhangmentes térben, függőleges rögzítés, 4Pi visszhangmentes térben mérve, 1 kHz és 16 kHz közötti átlagban.

Teljesítményválasz (1/3 oktáv simítás)

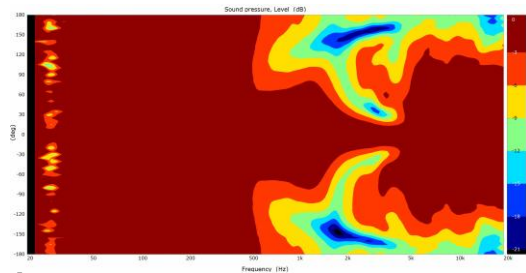


Álló tájolás

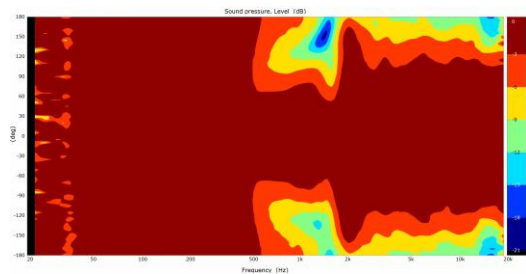


Tájkép és mennyezeti tájolás

Irányítottsági grafikon (1/3 oktáv simítás)

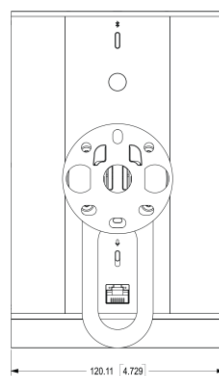
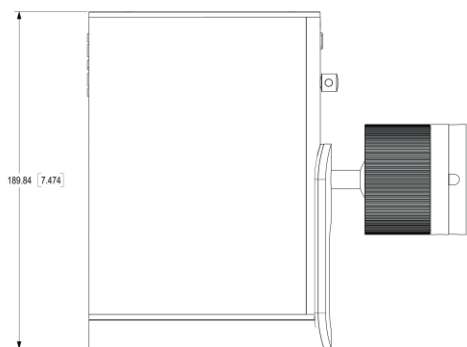
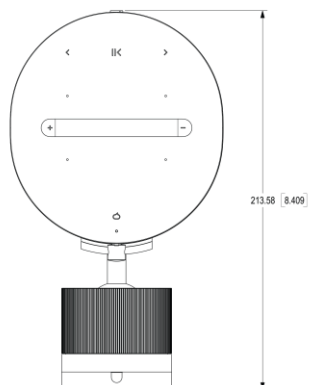
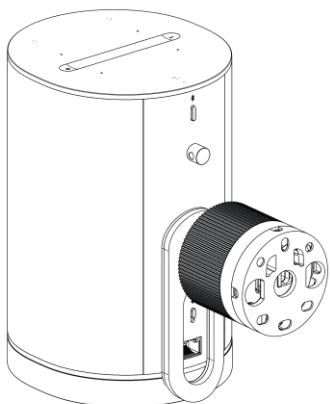


Álló tájolás



Tájkép és mennyezeti tájolás

Vonalrajzok és méretek



Fontos biztonsági tudnivalók

1. Olvassa el ezeket az utasításokat.
2. Kövesse ezeket az utasításokat.
3. Figyelj minden figyelmeztetésre.
4. Kövesse az összes utasítást.
5. Ne használja ezt a készüléket víz közelében.
6. Csak száraz, puha ruhával tisztítsa meg. A háztartási tisztítószerek vagy oldószerek károsíthatják a Sonos termékek felületét.
7. Ne zárja el a szellőzőnyílásokat. Telepítse a gyártó utasításainak megfelelően.
8. Ne telepítse hőforrások, például radiátorok, fűtőberendezések, kályhák vagy más, hőtermelő készülékek közelébe.
9. Védje a tápkábelt a gyaloglástól vagy a becsípődéstől, különösen a dugóknál, aljzatoknál és ott, ahol kilép a készülékből.
10. Csak a gyártó által megadott tartozékokat/tartozékokat használjon.
11. Húzza ki a készüléket a konnektorból villámlás esetén, vagy ha hosszú ideig nem használja.
12. Ez a termék nem tartalmaz felhasználó által javítható alkatrészeket. Ne nyissa fel, ne szerelje szét, ne kísérelje meg megjavítani vagy kicserélni az alkatrészeket. Minden szervizelési munkát utaljon szakképzett Sonos szervizszemélyzetre. Karbantartásra akkor van szükség, ha a készülék bármilyen módon megsérült, például a tápkábel vagy a dugó megsérült, folyadék ömlött ki, vagy tárgyak estek a készülékbe, a készülék esőnek vagy nedvességnek volt kitéve, nem működik megfelelően, vagy leesett.
13. A hálózati csatlakozónak könnyen hozzáférhetőnek kell lennie a készülék leválasztásához.
14. **Figyelmeztetés:** A tűz vagy áramütés kockázatának csökkentése érdekében ne tegye ki a készüléket esőnek vagy nedvességnek.
15. Ne tegye ki a készüléket csöpögő vagy fröccsenő folyadékoknak, és ne helyezzen tárgyakat a készülék tetejére folyadékkal, például vázákkal.
16. A berendezés és a külső berendezés közötti csatlakozást árnyékolt kábellel kell kialakítani, hogy megfeleljen az FCC rádiófrekvenciás kibocsátási határértékeinek.