



**Jsmeme doslova nadšení, že používáte JLab!  
Na své produkty jsme hrdí a zcela se s nimi identifikujeme.**



SLUCHÁTKA DO  
UŠÍ JBUDS AIR PRO



### VAŠE ZÁRUKA

Veškeré požadavky na uplatnění záruky podléhají schválení společnosti JLab a našemu výhradnímu rozhodnutí. Abyste mohli záruku uplatnit, uschovejte si doklad o zakoupení.



### KONTAKTUJTE NÁS

Kontaktovat nás můžete prostřednictvím adresy [support@jlab.com](mailto:support@jlab.com) případně můžete navštívit [intl.jlab.com/contact](http://intl.jlab.com/contact)

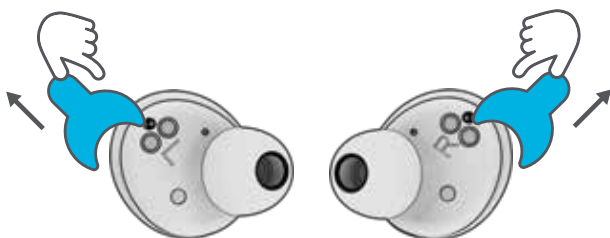
## ZAREGISTRUJTE SE DNES

[intl.jlab.com/register](http://intl.jlab.com/register)

**Aktualizace produkt | Tipy a rady  
Časté dotazy a další**

## PÁROVÁNÍ BLUETOOTH

- 1 Sluchátka vytáhněte z pouzdra a odstraňte nálepky. Vložte je zpět do pouzdra a zavřete dvířka.

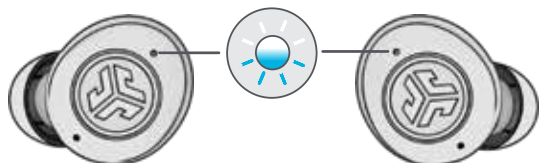


- 2 Modrá kontrolka na pouzdře signalizuje nabíjení. Vyjměte sluchátka z pouzdra.



- 3 Jedno sluchátko bude blikat modře/bíle, což indikuje, že je připraveno spárovat se s vaším zařízením.

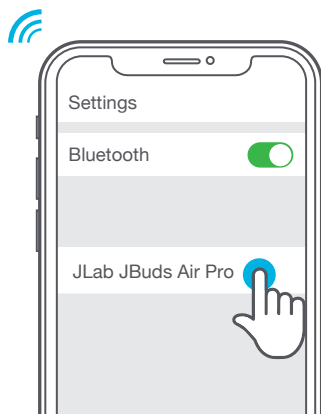
Vyberte „JLab JBuds Air Pro“ v nastavení Bluetooth vašeho zařízení.



### PŘIDÁVÁNÍ NOVÝCH / DALŠÍCH ZAŘÍZENÍ BLUETOOTH:

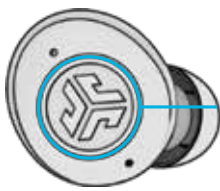
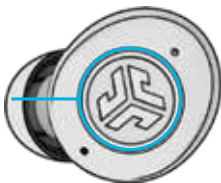
Vypněte funkci Bluetooth na dříve připojeném zařízení.  
Zapněte funkci Bluetooth na novém zařízení.

Sluchátka automaticky přejdou do režimu párování.  
V nastaveních zařízení vyberte zařízení „JLab JBuds Air Pro“, abyste zařízení připojili.



## FUNKCE TLAČÍTEK

LEVÉ  
SLUCHÁTKO



PRAVÉ  
SLUCHÁTKO

**SNÍŽENÍ HLASITOSTI:** Jedno ťuknutí

**SIRI (iOS) nebo „OK GOOGLE” (ANDROID):** Dvě ťuknutí

**REŽIM HUDBA / FILM:**

Stiskněte a podržte po dobu 1+ sekund

**ZAPNUTÍ:** Stiskněte a podržte 3+ sekund

**ZMĚNA EQ:** Tři ťuknutí (JBuds Air Pro bude procházet 3 EQ nastaveními)

**ZVÝŠENÍ HLASITOSTI:** Jedno ťuknutí

**PŘIJMUTÍ HOVORU:** Jedno ťuknutí

**ZAVĚŠENÍ:** Dvě ťuknutí

**ODMÍTNUTÍ PŘÍCHOZÍHO HOVORU:**

Stiskněte a podržte po dobu 1+ sekund

**PŘEHRÁT / POZASTAVIT:** Dvě ťuknutí

**DALŠÍ SKLADBA:**

Stiskněte a podržte po dobu 1+ sekund

**ZAPNUTÍ:** Stiskněte a podržte 3+ sekund

**UPOZORNĚNÍ:** Tři ťuknutí

## ZVUKOVÉ VÝZVY

**ZAPNUTÍ** = Melodie

**PŘIPOJENO POMOCÍ BLUETOOTH** = 2 pípnutí

**TĚMĚŘ VYBITÁ BATERIE** = “Low battery” (méně než 20%)

**VYPNUTÍ** = Melodie

## VYPNUTÍ BEZ POUZDRA:

Vypněte Bluetooth v nastavení zařízení. Sluchátka se vypnou po 3 minutách.

## VLASTNÍ NASTAVENÍ ZVUKU EQ<sup>3</sup>

Pro volbu různých nastavení ekvalizéru klikněte 3 krát na pravé nebo levé sluchátko (Sluchátka JBuds Air Pro se budou cyklicky přepínat mezi 3 nastaveními ekvalizéru).



**SPECIÁLNÍ EKVALIZÉR JLab (Jedno Pípnutí)**

Speciální zvuk JLab C3™ se zesílenými vokály a basy



**VYVÁŽENÝ (Dvě Pípnutí)**

Vyrovnaný zvuk bez dodatečných rozšíření zvuku



**ZESÍLENÉ BASY (Tři Pípnutí)**

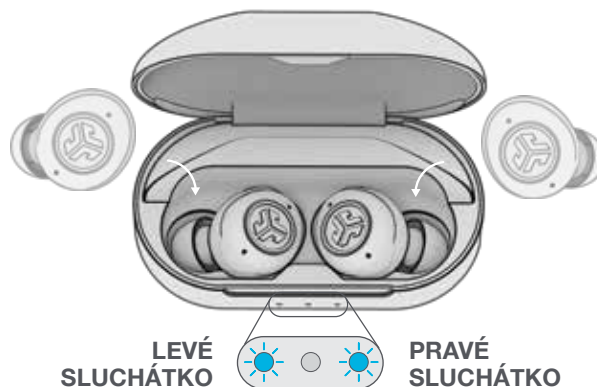
Výraznější basy a hluboké basy

## NABÍJENÍ SLUCHÁTEK

Vložením do nabíjecího pouzdra dojde k automatickému vypnutí a spuštění nabíjení.

Modré kontrolky signalizují, že se sluchátka nabíjejí, a po úplném nabití se vypnou.

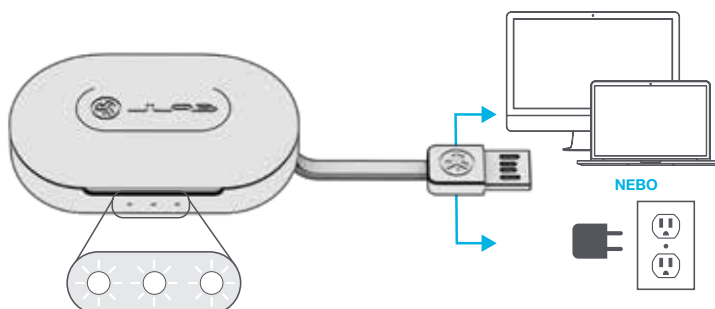
Po vyjmutí sluchátek se sluchátka automaticky zapnou a připojí k poslednímu zařízení.



## NABÍJECÍ POUZDRO

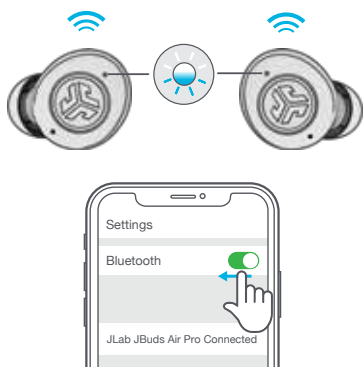
Připojte JBuds Air Pro k počítači nebo výstupnímu zařízení USB 5V 1A (nebo méně).

LED diody při nabíjení pulzují bíle a po úplném nabití se změní na trvale bílé.



## VÍCE PŘIPOJENÍ (připojte 2 zařízení současně)

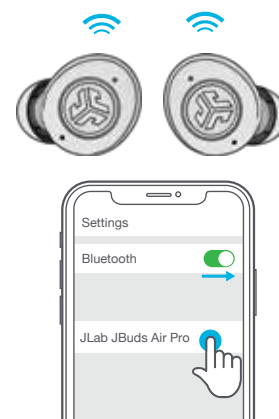
- 1 Jakmile se připojí PRVNÍ zařízení, vypněte Bluetooth v nastavení zařízení. JBuds Air Pro automaticky vstoupí do párování Bluetooth.



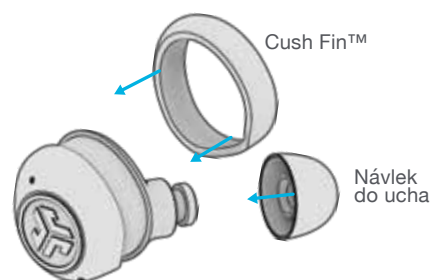
- 2 Vstupte do nastavení Bluetooth u DRUHÉHO zařízení a připojte JBuds Air Pro.



- 3 Vstupte do nastavení Bluetooth u PRVNÍHO zařízení. Zapněte Bluetooth a připojte se k JLab JBuds Air Pro.



## NASTAVENÍ



Vyzkoušejte všechny volitelné Cush Fins a ušní koncovky, aby vám co nejlépe padla a správně těsnila.

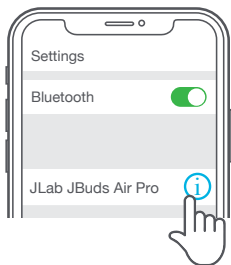


Umístěte do ucha a otočte, aby co nejlépe seděla.

## ŘEŠENÍ PROBLÉMŮ

### ŽÁDNÝ ZVUK V JEDNOM SLUCHÁTKU NEBO JSOU SLUCHÁTKA ODPOJENA (MANUÁLNÍ RESETOVÁNÍ)

- 1 Nechte sluchátka v nabíjecím pouzdře a zapomeňte „JLab JBuds Air Pro“ v Bluetooth nastavení zařízení.



- 2 Rychle ťukněte 7x na jedno sluchátko v nabíjecím pouzdře. Sluchátko blikne čtyřikrát modře.



7x ťukněte

- 3 Rychle ťukněte 7x na druhé sluchátko v nabíjecím pouzdře. Sluchátko blikne čtyřikrát modře.



7x ťukněte

- 4 Vyměňte obě sluchátka z nabíjecího pouzdra. Jedno sluchátko bude blikat modře/bíle, což indikuje, že je připraveno spárovat se s vaším zařízením.



Instruktažní videa na: [INTL.JLAB.COM/MANUALS](https://INTL.JLAB.COM/MANUALS)

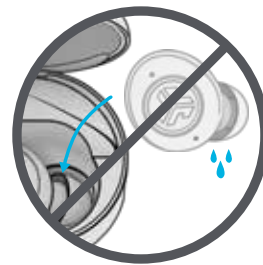
## RYCHLÉ TIPY

- Obě sluchátka lze připojit k zařízení a používat je samostatně. Stačí vyjmout sluchátko z nabíjecího pouzdra a sluchátko se automaticky připojí.
- Výběr správného nástavce do uší výrazně zlepšuje kvalitu zvuku díky správnému utěsnění reproduktoru. Pro dosažení nejlepších výsledků vyzkoušejte všechny ušní koncovky.

## VAROVÁNÍ

**Než sluchátka do ucha vložíte do nabíjecího pouzdra, zcela je osušte, v opačném případě by mohlo dojít k poškození pouzdra.**

Sluchátka do ucha jsou odolná vůči potu/vodě, pouzdro však ne.



## BEZPEČNOSTNÍ UPOZORNĚNÍ

- Nevystavujte sluchátka extrémnímu horku, chladu a vlhkosti.
- Dbejte na to, abyste sluchátka neupustili ani nevystavili tlaku.
- V návlecích sluchátek se může nahromadit ušní maz, což může vést ke snížení kvality zvuku. Abyste kvalitu zvuku opět zvýšili, maz opatrně odstraňte vatovou tyčinkou nebo jiným malým nástrojem.
- Pokud začnete pociťovat nepříjemné pocity nebo bolest, zkuste snížit hlasitost nebo sluchátka chvíli nepoužívejte.
- Pokud budete při používání tohoto produktu pociťovat nepříjemné pocity pravidelně, přestaňte jej používat a obraťte se na svého lékaře.
- Doporučujeme, abyste se sluchátka do ucha zacházeli tak opatrně jako s kvalitními slunečními brýlemi a abyste je ukládali na bezpečné místo, pokud je zrovna nepoužíváte.



[Nákup produktů](#) | [Upozornění na produkty](#) | [Zahoření sluchátek](#)

JLab Store + Burn-in Tool

