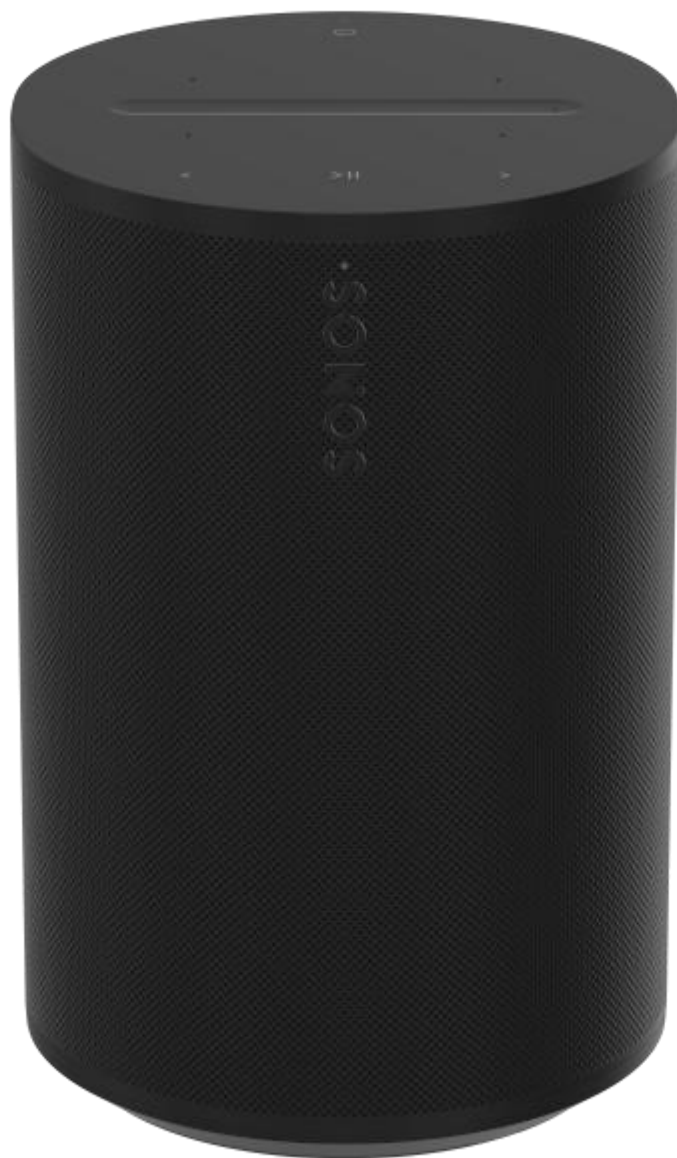


Era 100 Pro



Vodič



Era 100 Pro



Ključne značajke

Kompletan, unaprijed instaliran zvučni sustav za profesionalce



- Stotine partnera za streaming sadržaja, uključujući komercijalne pružatelje sadržaja, integriralo se.
- Kompatibilan s Airplay 2 i Bluetoothom.
- Optimiziran za PoE+ i kompatibilan s PoE.
- Iskoristite zone za lakšu kontrolu.
- Površinska montaža na profesionalnoj razini s višestrukim usmjeravanjem kabela (prodaje se zasebno).
- Mrežna povezanost je na prvom mjestu.
- DSP se automatski prilagođava na temelju orijentacije.
- Dodatna sekundarna sigurnosna točka za pričvršćivanje.

Kontrole i svjetla



Indikator statusa

- Prikazuje status
- ♦ proizvoda u različitim situacijama, kao što su status pokretanja, Bluetooth uparivanje, vraćanje na tvorničke postavke i pogreške signala.
 - ♦ Pruža povratne informacije kada se pritisnu tipke na proizvodu i kada se naredba pošalje s daljinskog upravljača.



Obim

- ♦ Pojačavanje glasnoće (pomaknite udesno ili dodirnite +)
- ♦ Smanjivanje glasnoće (povucite ulijevo ili dodirnite -)
- ♦ Prilikom reprodukcije glazbe pritisnite i držite tipku + ili - za brzu promjenu glasnoće.

Napomena: Da biste isključili dodir za sve zvučnike u prostoriji, idite na **Postavke sustava** i odaberite proizvod > pomaknite se prema dolje do **Hardver** i uključite ili isključite **Dodir**.



Dodirnite gumb za reprodukciju ili pauziranje zvuka.

Grupa

Kada drugi zvučnici u sustavu struje zvuk, pritisnite i držite tipku **Play/Pause** za grupiranje Era 100 Pro s najbližim zvučnikom ili Sonos grupom koja reproducira zvuk.

Sustav automatski stvara privremenu grupu ili ovaj govornik kruži kroz druge postojeće privremene grupe.

Otpustite tipku **Play/Pause** nakon što se Era 100 Pro grupira sa željenim zvučnicima(ima) kako biste započeli reprodukciju istog sadržaja.

Zamjena zvuka

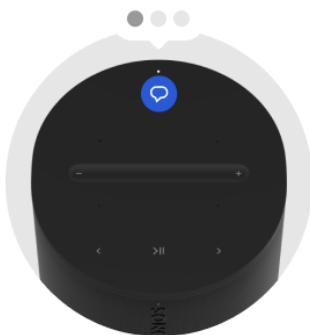
Kada drugi Sonos zvučnik struji zvuk, pritisnite i držite tipku **Play/Pause** (oko 2 sekunde). Čujete ton i sadržaj prestaje strujati s drugog Sonos zvučnika i počinje strujati na vašem Era 100 Pro zvučniku.



Sljedeći/Prethodni

- Pritisnite tipku > za prelazak na sljedeću pjesmu.
- Pritisnite tipku < za prelazak na prethodnu pjesmu.

Napomena: Ne možete preskočiti naprijed ili natrag dok slušate radijsku postaju.



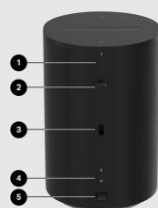
Uključivanje/isključivanje glasovnih usluga

Dodirnite glasovnu tipku za uključivanje ili isključivanje glasa.

- Ako je indikatorska lampica uključena, dostupno je glasovno upravljanje.
- Ako je svjetlo isključeno, glasovna kontrola je isključena.

Napomena: Za korištenje glasovnih usluga mora biti uključen prekidač mikrofona koji se nalazi na ploči konektora (straga).

Priključna ploča



Uparivanje novog uređaja

1. U postavkama mobilnog uređaja uključite Bluetooth.
2. Pritisnite i držite tipku Bluetooth na Era 100 Pro dok ne čujete ton (oko 2 sekunde) i indikator statusa ne zatreperi plavo.
3. Idite na Bluetooth postavke svog mobilnog uređaja i odaberite **Era 100 Pro s popisa**.

Kada se Era 100 Pro uspješno poveže s Bluetoothom, svjetlo statusa svijetlit će plavo.

Vraćanje na tvorničke postavke

1. Isključite kabel za napajanje.
 2. Pritisnite i držite tipku Bluetooth dok spajate kabel za napajanje.
 3. Pritisnite i držite tipku dok svjetlo na prednjoj strani ne zatreperi narančasto i bijelo.
 4. Kada je proces završen, zeleno svjetlo treperi i proizvod je spreman za postavljanje.
-

2

Umetak s navojem i vijak s okom

Umetak navoja može se koristiti s opsijski vijak s okom uključen u svaki Era 100 Pro. Ako građevinski propisi vašeg projekta to zahtijevaju, umetnite vijak s okom i upotrijebite ga kao sekundarnu sigurnosnu točku pričvršćivanja s željenim sigurnosnim kabelom.

3

Spremnik s kukom

Radi s površinskim nosačem Era 100 Pro (prodaje se zasebno). Pruža dodatnu stabilnost u svim orijentacijama montaže. Radi kompatibilnosti s držačem Era 100, može se ukloniti.

4

Prekidač mikrofona

Prebacite se za uključivanje ili isključivanje svih mikrofona proizvoda. Prekidač je u uključenom položaju izvan kutije.

- Kada je prekidač isključen (dolje), mikrofoni su električno isključeni, tako da značajke mikrofona kao što su brzo podešavanje Trueplay i glasovne usluge nisu dostupne.
- Kada je prekidač uključen (na vrhu), dostupne su značajke s mikrofonom kao što je Trueplay.

Napomena: Za korištenje glasovnih usluga moraju biti uključeni i prekidač mikrofona i svjetlo glasovnog indikatora.

RJ45 Ethernet konektor sa statusnim LED diodama. Omogućuje rješavanje problema s mrežom i napajanjem bez aplikacije Sonos.

Zelena LED dioda (lijevo) - označava mrežnu aktivnost.

Isključeno = nema
mreže Uključeno =
Mreža je aktivna

Žuta LED dioda (desno) - označava vrstu PoE-a.

Isključeno = PoE
uključeno = PoE+

Što je u kutiji?

- 2 Era 100 Pro zvučnika
- 2 očna vijka
- Vodič za brzi početak i pravne informacije/informacije o jamstvu

Standardi napajanja putem Etherneta

Era 100 Pro optimiziran je za PoE+ i kompatibilan sa standardnim (naslijeđenim) PoE-om. Sonos preporučuje uparivanje Era 100 Pro s PoE+ prekidačem ili konektorom za napajanje za maksimalne performanse.

Vrsta PoE izvora	Era 100 Pro Maksimalna potrošnja
PoE (802.3af)	15,4 W
PoE+ (802.3at)	30 W

Važno: Kada je spojen na PoE++ izvor napajanja, Era 100 Pro će pregovarati o tipu klase PoE+ i neće trošiti više od 30 W.

Što mi treba?

Najčešći način napajanja Era 100 Pro je prekidač Power-over-Ethernet (PoE ili PoE+). Pomoću PoE prekidača možete jednostavno usmjeriti Ethernet kabel iz PoE+ priključka na prekidaču na Era 100 Pro.

Kada odlučujete koji ćete prekidač koristiti, provjerite ima li dovoljno PoE priključaka za napajanje svih zvučnika u instalaciji. 1 zvučnik = 1 PoE priključak.

Hardver**Opis**

Kabel kategorije 5 (CAT5e) ili bolji

Bilo koji CAT5 ili bolji Ethernet kabel do maksimalne udaljenosti od 328 stopa (100 m) dopušten Ethernet standardima.

Sonos preporučuje CAT6 mrežne kabele za instalaciju.

Oprema za prikupljanje energije (PSE)**PoE prekidač**

Uređaj koji omogućuje napajanje i mrežnu vezu zvučnicima pomoću Ethernet kabela. Era 100 Pro optimiziran je za PoE+, ali se može koristiti i sa standardnim PoE prekidačem.

PoE injektor

U ograničenim slučajevima upotrebe, PoE injektor se može postaviti između standardnog mrežnog prekidača i Era 100 Pro koji želite napajati. Prenosi Ethernet podatke s mrežnog prekidača uz dodatak napajanja zvučnika.

PoE proračun

Na visokoj razini, PoE proračun je osnovna matematika, ali je ključni dio instaliranja PoE uređaja. Morate biti sigurni da ima dovoljno energije za sve povezane zvučnike i druge PoE uređaje.

Koliko mi je snage potrebno?

PoE proračun je ukupna količina energije dostupna u mrežnom prekidaču za napajanje zvučnika ili drugih PoE uređaja.

Ovisno o odabranom prekidaču, korišteni PSE sustav imat će određenu snagu koju može pružiti i ukupno i za pojedinačne priključke.

Važno: Prekidači često ne mogu isporučiti maksimalnu PoE snagu na svim priključcima preklopnika u isto vrijeme.

Kada izračunavate svoj proračun, uzmite u obzir PoE prekidač u cjelini, dostupne priključke i uređaje koje želite napajati kada ste spojeni na svoj PSE sustav.

Za razliku od tipičnih PoE uređaja (kamere, IP telefoni, upravljačka sučelja), koji troše statičnu količinu energije, PoE zvučnici predstavljaju dinamičko opterećenje napajanja i troše više energije pri višim razinama glasnoće.

U svrhu maksimalne potrošnje energije sustava, zapamtite:

- Era 100 Pro maksimalna potrošnja energije pri PoE+ = 30 W
- Era 100 Pro maksimalna potrošnja energije pri PoE = 15,4 W

Pomnožite broj Era 100 Pro zvučnika koje imate sa snagom koja je potrebna svakom od njih (30 W za PoE+, 15,4 W za PoE). Zatim pomnožite ukupnu potrebnu snagu sa standardnom maržom od 20% (1,2x).

Primjer:

8 Era 100 Pro x 30 W = 240 W potrebne snage

Ukupna snaga 240 W x 1,2 (rezerva) = **preporučena ukupna snaga 288 W**

Dodavanje 20% prostora za glavu najbolja je praksa u industriji i osigurava da prekidač ne radi vlastitim maksimalnim kapacitetom. Ako dođe do pogrešnog proračuna i povezani proizvodi pokušaju potrošiti više energije nego što je dostupno, prekidač se može isključiti i odspojiti sve povezane uređaje, što može dovesti do prekida mreže.

Važno: Ako uz Era 100 Pro dodate i druge PoE uređaje (sigurnosne kamere, zvona na vratima, portafoni, rasvjeta itd.), oni se moraju uzeti u obzir pri izračunu vašeg PoE proračuna.

Odabir prekidača

Era 100 Pro optimiziran je za PoE+ (IEEE 802.3at), **PoE** (IEEE 802.3af) kompatibilan i testiran je prema standardima koje je definirao Ethernet Alliance.

Uređaj za napajanje (PSE) mora biti kompatibilan s jednim od ovih IEEE standarda. Za popis uređaja koje je potvrdio Ethernet Alliance, pogledajte njihov popis certificiranih proizvoda:

<https://ea-poe-cert.iol.unh.edu/>.

Prije nego što odaberete prekidač, razmislite koliko će mrežnih uređaja u sustavu zahtijevati PoE napajanje, koliko energije troše i koliki proračun snage imaju na raspolaganju prekidač ili prekidači koji se razmatraju.

WiFi mrežna veza

Era 100 Pro također se može spojiti na mrežu putem WiFi-a ako žičana veza s PoE prekidača nije moguća (materijal, udaljenost itd.).

To se može učiniti pomoću PoE injektora (injektor daje napajanje, a ne podatke).

Da biste koristili ovu značajku, morate povezati svoj Era 100 Pro sa SSID-om vaše bežične pristupne točke. Ako na mreži već postoji drugi Sonos bežični uređaj, Era 100 Pro automatski će primiti vjerodajnice i lozinku za bežičnu mrežu. Ako drugi Sonos uređaj već nije povezan s bežičnom mrežom, morat ćete izvršiti početno postavljanje Era 100 Pro s bežičnom mrežnom vezom.

Postavljanje PoE

Pasivni PoE

IEEE ne ratificira pasivni PoE i stoga nije standard. Pasivni PoE ne uključuje digitalno rukovanje ili sigurnosnu provjeru prilikom povezivanja uređaja, što može uzrokovati preopterećenje pasivnog PoE prekidača IEEE PoE uređajem.

Pasivni PoE se obično koristi u zatvorenim sustavima, gdje dobavljač hardvera opskrbljuje i PSE i povezane uređaje, a sigurno je da se ništa drugo neće koristiti u mreži.

Ne postoje standardi koji definiraju maksimalni napon, struju ili snagu koju pasivni PoE uređaj može opskrbiti, tako da je vrlo lako oštetiti PoE uređaje koji nisu posebno dizajnirani za pasivni PoE.

Nemojte koristiti pasivni PoE prekidač ili injektor napajanja s Era 100 Pro.

Načini upravljanja napajanjem

Neki PoE prekidači omogućuju korisniku da rezervira napajanje za neke ili sve priključke mrežnog prekidača.

Načini upravljanja energijom koji mogu biti dostupni u PSE-u uključuju:

- **Dinamičko / Zadano.** Nema rezervacije izvedbe. Snaga dostupna za priključak prekidača jednaka je snazi koja troši PD, sve do maksimalne vrste klase o kojoj se pregovara.
- **Na temelju klase.** Snaga rezervirana za priključak prekidača definirana je maksimalnom vrstom klase PoE koja se pregovara kada je uređaj spojen na izvor napajanja.
- **Statičan.** Korisnik može definirati količinu energije koja je rezervirana za priključak prekidača i ne mogu je trošiti drugi priključci, bez obzira na to koliko energije uređaj zapravo troši. U tom slučaju preporučujemo rezervaciju 30 W za svaki priključak Era 100 Pro.

Era 100 Pro podržava sve gore navedene načine rada.

Umrežavanje

Era 100 Pro zahtijeva internetsku vezu putem žičane ili bežične mreže za postavljanje, strujanje medija i upravljanje njima (baš kao i naša Sonos Pro usluga, koja je trenutno dostupna samo u SAD-u).

Era 100 Pro prvi je Sonos proizvod koji ne koristi protokol spanning tree (STP) ni u žičanom ni u bežičnom načinu rada.

Bežično mrežno sučelje Era 100 Pro onemogućeno je kad god se otkrije valjana mrežna veza na žičanom Ethernet sučelju. Da biste omogućili bežičnu mrežu, osigurajte napajanje, ali ne i mrežnu vezu na žičanoj Ethernet vezi. To se može postići korištenjem izlazne snage PoE injektora bez povezivanja izvora podataka PoE injektora s mrežnim prekidačem.

Lokacija

Era 100 Pro zvuči sjajno bez obzira gdje ga postavite (samo za unutarnju upotrebu). Evo nekoliko smjernica koje će vam pomoći da započnete:

- Era 100 Pro automatski odabire optimiziranu DSP konfiguraciju kada se montira okomito, pejzažno ili stropno (prema dolje).
- Ako koristite zvučnike Era 100 Pro kao surround, ostavite najmanje 8" 203 mm slobodnog prostora oko prednje strane svakog zvučnika).
- Ako koristite Era 100 Pro kao samostalne zvučnike ili stereo parove (ne zone), možete dodatno fino podesiti zvuk pomoću Trueplaya u aplikaciji Sonos. Ova tehnologija koristi mikrofone u zvučniku ili iOS uređaju za mjerenje akustičnih refleksija, a zatim optimizaciju zvuka.

Era 100 Pro površinski nosač

Era 100 Pro može se montirati na gotovo bilo koju površinu, uključujući beton, ciglu, zidanje ili drvo.

- Uključuje kuglični zglob za sigurnu, brzu i ponovljivu artikulaciju uređaja.
- Uključuje zaštitu od krađe i upravljanje kabelima, osiguravajući siguran, čist i vrhunski estetski izgled.
- Montira se na gotovo bilo koju površinu, u bilo kojem smjeru ili orijentaciji.
- Nudi jednostavan pristup RJ45 priključku, gumbima i kontrolama na dodir.

Što je u kutiji?

Svaki posebno dizajniran paket za površinsku montažu Era 100 Pro uključuje:

- 2 površinske ručke
- 2 površinska nosača
- 2 kratka vijka za pričvršćivanje zvučnika

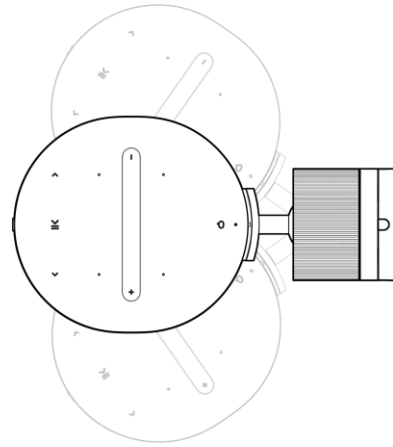
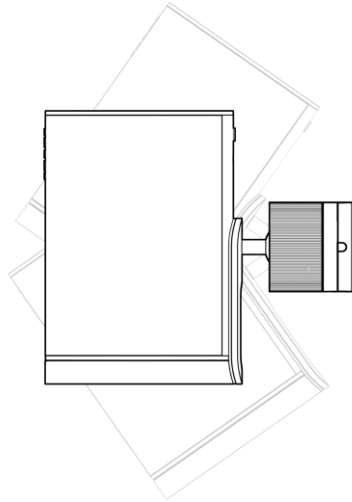
Napomena: Era 100 Pro prodaje se zasebno.

Era 100 Pro može se montirati na gotovo bilo koju površinu, uključujući beton, ciglu, zidanje ili drvo.

1

Lokacija

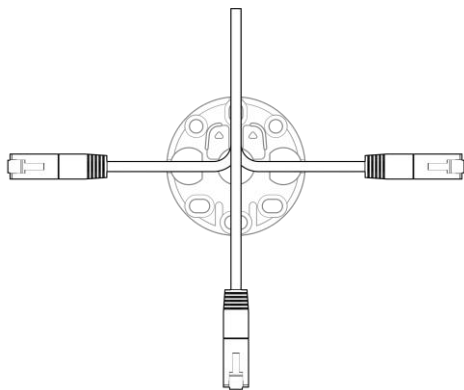
U kombinaciji s površinskom montažom, Era 100 Pro može se montirati u gotovo bilo kojoj orijentaciji, kako na zid tako i na strop.



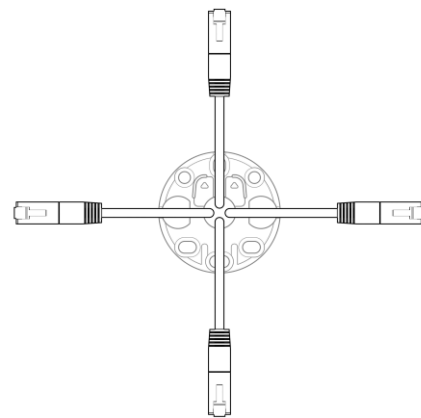
2

Upravljanje kabelima

Nosač omogućuje usmjeravanje kabela kroz površinu do središta nosača ili prolazi kroz nosač duž površine ako nemate mogućnost bušenja rupa.



Usmjeravanje kabela preko nosača



Usmjeravanje kabela kroz zid

3

Zagrada

Nosač omogućuje različite konfiguracije hardvera i rupa ovisno o površini na koju je montiran. Preporučujemo najmanje 2 točke ugradnje.

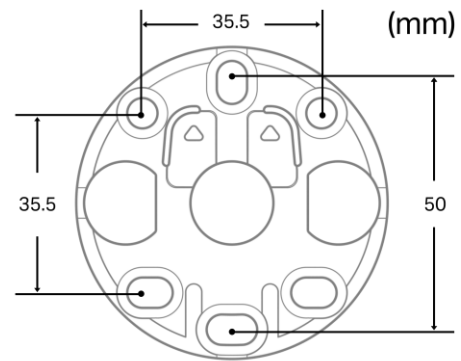
Preporučeni hardver:

Glava vijka: $\varnothing = 9,5$ mm

Min $\varnothing = 7$ mm

Promjer vijka: $\varnothing = 5$

mm



4

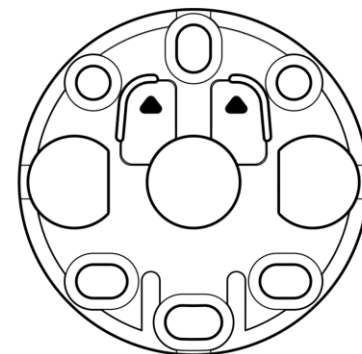
Montaža na zid

Prilikom montaže na zid pazite da nosač bude okrenut prema gore sa strelicama.

Provjerite visinu kako biste bili sigurni da će zvučnik stati u željenu orijentaciju.

Važno: Ako je mehanizam za otpuštanje preblizu prepreke, npr. stropu, i loše je orijentiran, nećete moći pristupiti.

Kada montirate blizu ugla, još jednom provjerite mjesto.



▲ Floor ▲

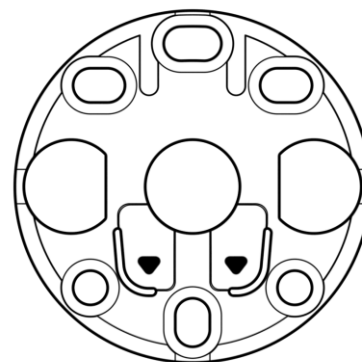
5

Montaža na strop

Prilikom montaže na strop, provjerite je li nosač usmjeren strelicama prema najbližem zidu.

Provjerite visinu kako biste bili sigurni da će zvučnik stati u željenu orijentaciju.

Važno: Ako je mehanizam za otpuštanje preblizu prepreke, npr. zidu, i nije pravilno orijentiran, nećete mu moći pristupiti. Ako montirate blizu ugla, još jednom provjerite mjesto.



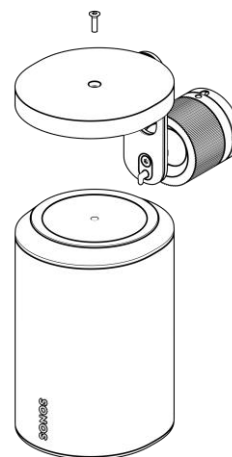
6

Pričvršćivanje zvučnika

Okrenite zvučnik tako da otvor za vijak bude okrenut prema gore. Pričvrstite zvučnik na nosač pomoću 1 kratkog vijka za pričvršćivanje zvučnika (uključen).

Preporučujemo da prvo pričvrstite Eru 100 Pro na nosač, a zatim pričvrstite nosač na nosač. Dva su razloga za to:

1. To pojednostavljuje instalaciju i nećete morati pričvrstiti zvučnike na ljestve.
2. Dodatna težina zvučnika olakšava podešavanje nosača u točan položaj koji želite.

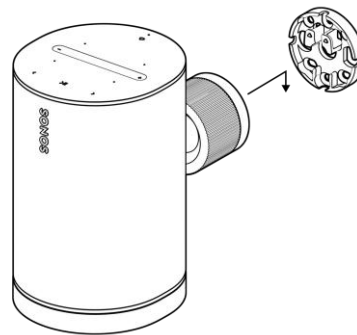


7

Nastavak za površinsku montažu

Poravnajte nosač s utorom u ključanici nosača, a zatim ga gurnite prema dolje kako biste ga učvrstili na mjestu. Nakon ispravnog sastavljanja čut ćete klik. Ovaj klik je brava protiv krađe.

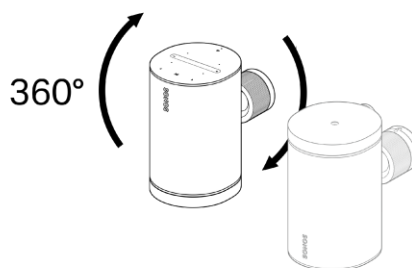
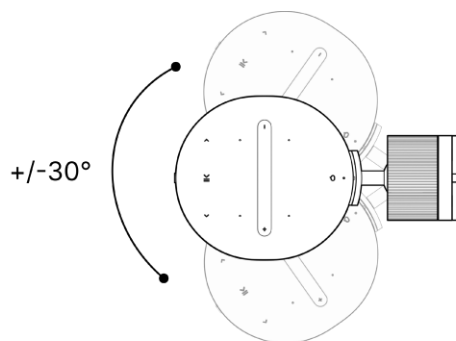
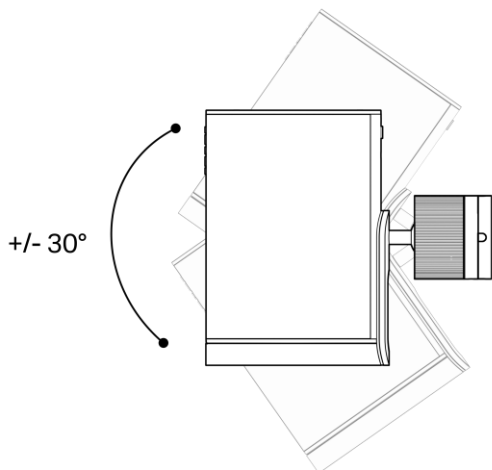
Provjerite jesu li nosač i zvučnik čvrsto postavljeni i jesu li protuprovalna brava osigurana.



8

Artikulacija

Za podešavanje spoja, držač okreće čahuru u smjeru suprotnom od kazaljke na satu. Promijenite položaj zvučnika, okrenite utičnicu u smjeru kazaljke na satu i zategnite je ručno.



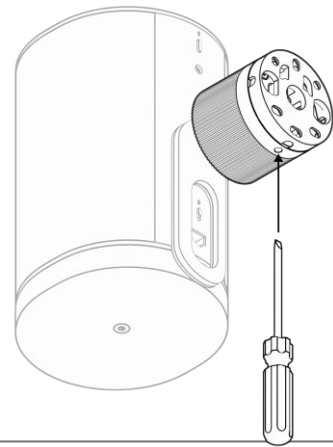
9

Odvrćanje od krađe

Za otključavanje protuprovalnog mehanizma umetnite mali alat (npr. tanki odvijač ili pijuk) u otvor iza i ispod okretne brave.

Sjekira alata $\varnothing = 4,5 \text{ mm}$

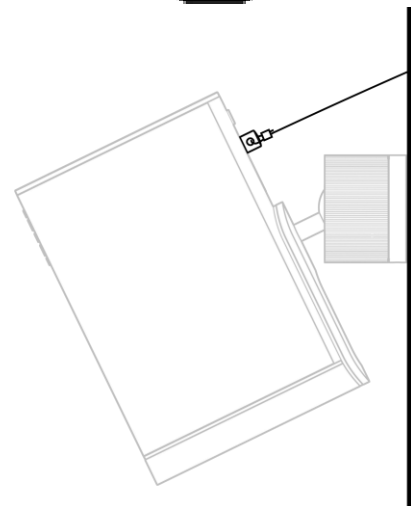
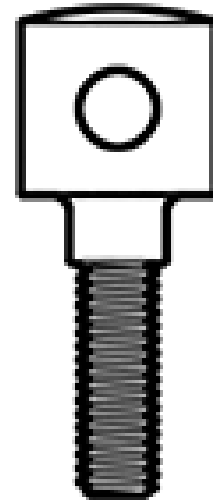
Minimalna duljina alata = 30 mm



10

Sigurnosni remen

Ako je potreban sigurnosni remen, pričvrstite ga na zvučnik pomoću priloženog vijka s ušicom.



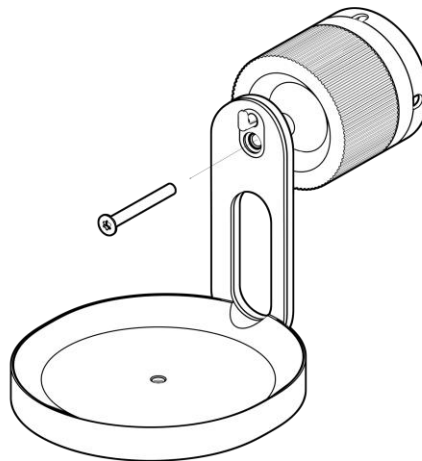
Kompatibilnost s Era 100

Era Pro površinski nosač kompatibilan je s Era 100 uz određena ograničenja. Era 100 nema kuku, pa morate ukloniti kuku s površinskog nosača prema uputama u nastavku. Sonos preporučuje korištenje Era 100 samo u okomitoj orijentaciji (ne u pejzažu ili stropu) jer nema dodatnu stabilnost kuke.

Također nije moguće pričvrstiti sigurnosni remen na Era 100.

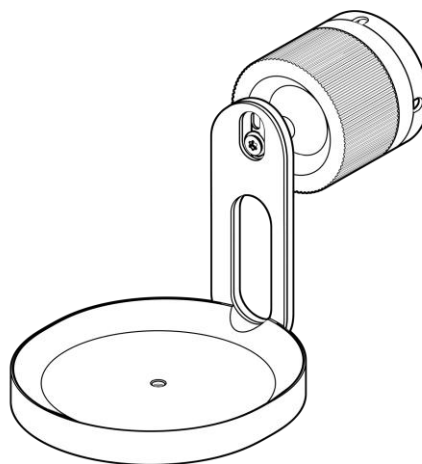
1

Odvijte kuku s držača.




2

Uklonite kuku i ponovno postavite vijak okretnim momentom od 4-5 Nm.




Zone


Postavite zone u aplikaciji Sonos kako biste bolje ispunili velike prostore zvukom. Zone je nova polutrajna konfiguracija za više zvučnika u cijelom sustavu. Zone mogu biti jednokrevetna soba, pola sobe ili čak više soba.


Nakon što se zona stvori, zvučnici ostaju konfigurirani kao jedna jedinica sve dok korisnik ne izbriše zonu u postavkama sustava . U zonu se može smjestiti najviše 16 uređaja. Za najbolje iskustvo preporučujemo da u svaki zvučnik priključite žičanu internetsku vezu. Ako je potrebna bežična veza, preporučuje se da ne prekoračite šest (6) povezanih WiFi uređaja. uređaj po zoni. Maksimalan broj Sonos uređaja u jednom sustavu je 32.

1. Idite na **Postavke sustava** i odaberite **Era 100 Pro**.
2. Pomaknite se prema dolje do Proizvodi i odaberite **+ Postavi zonu** da biste započeli.

Nakon što stvorite zonu, svi proizvodi u zoni dostupni su zajedno. Da biste upravljali svim proizvodima u zoni, prijedite prstom prema gore na ploči **Izvodi se ili** idite na **birač izlaza** .

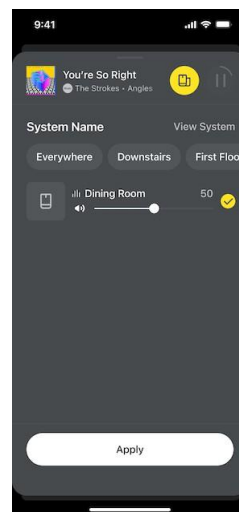
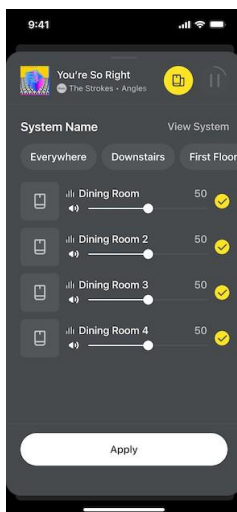
Korisničko sučelje zone

Nakon kreiranja, zona će biti prikazana u sučelju aplikacije kao jedan povezani skup zvučnika. Umjesto da više proizvoda u istom prostoru mora dati zajednički naziv (npr. Kuhinja, Kuhinja 2, Kuhinja 3, itd.), oni izgledaju kao jedan igrač u **izborniku izlaza**  i u prikazu sustava.

Koristite **birač izlaza**  za privremenu zonu i zvučnike. Kada izbrišete grupu, zone ostaju netaknute.

Grupa koja sadrži više govornika

Zona koja sadrži više zvučnika

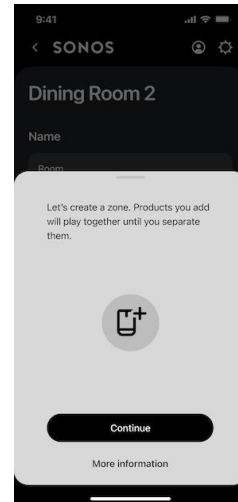


Postavke zone

1. Idite na stranicu **Postavke sustava**  i odaberite zvučnik.
2. U odjeljku **Proizvodi** odaberite **+ Postavi zonu** da biste započeli konfiguriranje zone.

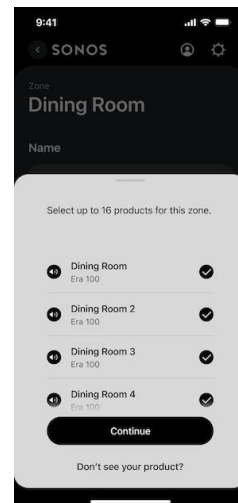
1

Nakon odabira+ **Postavi zonu,**
aplikacija će vas voditi kroz
postavljanje.



2

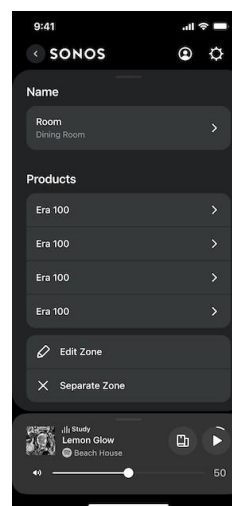
Odaberite proizvode koje želite dodati
u zonu.



Upravljanje zonama

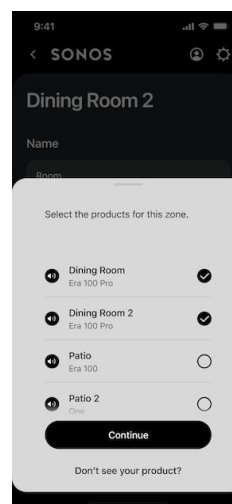
1

Idite na stranicu **Postavke sustava**  i odaberite zonu.



2

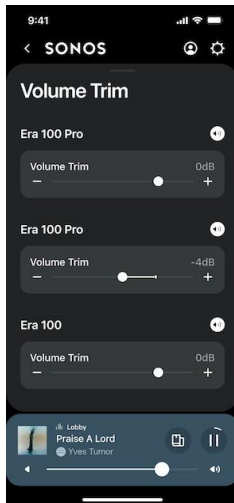
U odjeljku **Proizvodi** odaberite **Uredi zonu** da biste promijenili konfiguraciju zone ili **Odvojite zonu** da biste otkazali sve zvučnike u zoni.



Glasnoća i ekvilajzer

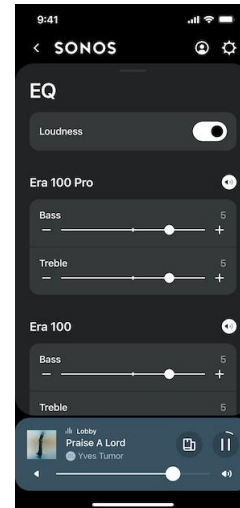
Podešavanje obrezivanja glasnoće

U **Postavkama sustava** ⚙️ možete podesiti relativnu glasnoću svakog zvučnika u zoni pomoću kontrole **Podešavanje glasnoće**.



Postavke ekvilajzera

U **postavkama sustava** ⚙️ možete podesiti **ekvilajzer** za svaki zvučnik kako biste kompenzirali položaj zvučnika, arhitektonske elemente, završne obrade itd.




Identificiranje govornika u zoni

Odabirom ikone zvučnika 🗣️ u aplikaciji možete identificirati svaki zvučnik u zoni prilikom podešavanja postavki zvuka. Odabrani zvučnik reproducira ton i treperi svojim LED diodama za audio i vizualnu povratnu informaciju.

Trueplay™

Trueplay ugađanje mjeri kako se zvuk odbija od zidova, namještaja i drugih površina u prostoriji, a zatim podešava vaš Sonos zvučnik da zvuči sjajno bez obzira gdje ga postavite.

1. Idite na **stranicu Postavke sustava**. 
2. Odaberite svoj Era 100 Pro s popisa proizvoda.
3. Idite na **Audio** i odaberite **Trueplay** za početak.

Napomena: Ne možete izvršiti otklanjanje pogrešaka u Trueplayu u zoni.

Napredno otklanjanje pogrešaka

Napredno ugađanje traje oko 45 sekundi i koristi mikrofon vašeg iOS uređaja (sa sustavom iOS 8 ili novijim), tako da ćete se kretati po prostoriji, a zvuk će biti prilagođen vašem prostoru.

Napomena: Napredno ugađanje najbolji je izbor za velike prostorije (na otvorenim prostorima ugađanje može biti manje precizno).

Brzo podešavanje

Brzo podešavanje traje oko 10 sekundi i koristi mikrofon na Sonos proizvodu za otkrivanje okoline, tako da se ne morate kretati po sobi tijekom otklanjanja pogrešaka.

Napomena: Brzo podešavanje dostupno je i za iOS i za Android i prikladan je izbor za manje prostorije ili prostore u kojima je teško lako se kretati.

Mikrofon i glas

Postoje dva načina za omogućavanje ili onemogućavanje mikrofona i glasovnih usluga na vašem Era 100 Pro:


1. Prekidač za mikrofon na stražnjoj strani električno isključuje sve mikrofone. Ovaj prekidač je u položaju ON nakon vađenja proizvoda iz kutije.
2. Gumb glasovnih usluga na vrhu uključuje i isključuje glasovne usluge bez utjecaja na mikrofone potrebne za Trueplay™ i druge značajke mikrofona.
 - ◆ Kada su oba uključena, dostupna je glasovna kontrola i sve funkcije s mikrofonom.
 - ◆ Ako su obje značajke isključene, glasovno upravljanje i sve značajke s mikrofonom nisu dostupne.

Kada je prekidač mikrofona uključen, a svjetlo glasovnog indikatora isključeno, Trueplay™ i druge značajke mikrofona su dostupne, ali je glasovno upravljanje isključeno.

Možete dodati Sonos glasovnu kontrolu ili glasovnog asistenta kojeg često koristite, a time i Sonos sustav bez upotrebe ruku. **Glasovno upravljanje je prema zadanim postavkama isključeno.**

Napomena: Ako dodajete glasovnog asistenta, preuzmite aplikaciju Sonos prije nego što je dodate.

Da biste dodali glasovnu kontrolu u aplikaciju Sonos:

1. Idite na **Postavke sustava**  i odaberite **Upravljanje**.
2. Pomaknite se prema dolje i odaberite **Glasovni pomoćnici**.
3. Odaberite **+ Dodaj glasovnog asistenta** i postavite ga.

Specifikacija

Audio

Pojačala	3 digitalna pojačala klase D precizno podešena za jedinstvenu arhitekturu zvučnika.
Niskofrekventni pretvarač	Jedan 3,5 x 4,4 inča (90,8 x 111,9 mm) od polipropilena punjenog ugljikom
Visokofrekventni pretvarači	Dvije svilene kupole promjera 16 mm (0,63 inča)
Frekvencijski raspon	45 Hz-20 kHz ± 3 dB 40 Hz-20 kHz -10 dB
Maksimalni dugoročni SPL	90 dB @ 1 m s PoE+
Maksimalni kratkoročni SPL	98 dB @ 1 m s PoE+
Nominalni kut pokrivenosti	240° vodoravno x 140° okomito
Usmjerenost Q	1.8
Indeks usmjerenosti	2,5 dB

Mikrofoni

Niz mikrofona dugog dometa koristi napredno oblikovanje snopa i višekanalno poništavanje odjeka za brzo i precizno glasovno upravljanje i Trueplay ugađanje. Isključite prekidač mikrofona za električno isključivanje ugrađenih mikrofona.

Podesivi ekvilajzer

Koristite aplikaciju Sonos za kontrolu basa, visokih tonova i glasnoće.

TrueplayTM

Ovaj softver mjeri akustiku prostorije, a zatim fino podešava ekvilajzer. Kompatibilan s iOS i Android uređajima.

Integrirani streaming sadržaja

Amazon Music, Apple Music, Cloud Cover Music, Mood Media, Sonos Radio, Soundtrack Your Brand, Spotify i mnogi drugi.

Za potpuni popis posjetite:

support.sonos.com/services

Detalji i dimenzije

Dimenzije proizvoda (Š x V x D)

4,72 x 7,18 x 5,14 inča (120 x 182,5 x 130,5 mm)

Neto težina (svaki)

4,48 lbs (2,03 kg)

Težina isporuke (par)

12,35 lbs (5,6 kg)

Boje

Crna, bijela

Završetak

Matt

Umetak navoja

Isporučeni dodatni vijak s okom može se koristiti za pričvršćivanje sekundarne sigurnosne točke pričvršćivanja na zvučnik.

Spremnik s kukom

Povećava stabilnost kada je zvučnik spojen na površinski nosač i postavljen u neportretnoj orijentaciji.

Kontrole

Koristite dodirne kontrole za reprodukciju, pauziranje, preskakanje, reprodukciju, podešavanje glasnoće, isključivanje zvuka glasovnog asistenta i grupiranje ili odspajanje Sonos proizvoda.

Gumb Bluetooth

Pritisnite gumb za uparivanje s Bluetooth uređajem.

Prekidač mikrofona

Prebacite u položaj isključeno za električno isključivanje ugrađenih mikrofona.

Leds

LED dioda na prednjoj strani proizvoda pokazuje status napajanja i isključivanje zvuka. Bijela LED dioda na vrhu proizvoda označava status glasovnog asistenta. Par LED dioda na mrežnom priključku označava status napajanja (žuto) i mrežnu aktivnost (zeleno).

Radna temperatura

32 °C do 104 °C (0 °C do 40 °C)

Raspon vlažnosti	5-95%
-------------------------	-------

Snaga i povezivost

Hraniti	PoE+ (802.3 at), PoE (802.3 af)
----------------	---------------------------------

Potrošnja energije (maksimalni PoE+, maksimalni PoE, u stanju mirovanja)	30 W, 15,4 W, 2,4 W
---	---------------------

Vrsta konektora	1 x RJ45
------------------------	----------

Ethernet priključak	100Base-T mrežni priključak i napajanje
----------------------------	---

Žičano mrežno sučelje	100BaseTX, Ethernet RJ45
------------------------------	--------------------------

Bežično mrežno sučelje	Kompatibilan s WiFi 6. Povežite se na WiFi s bilo kojim 802.11a/b/g/n/ac/ax usmjerivačem s omogućenim emitiranjem 2.4 GHz/5 GHz.
-------------------------------	--

Bluetooth	Bluetooth 5.0 podržava strujanje zvuka s bilo kojeg uređaja s omogućenim Bluetoothom.
------------------	---

CPU	Četverojezgreni 4xA55 1,4 GHz procesor
------------	--

Memorija	2 GB DDR4 8 GB eMMC-a
-----------------	--------------------------

Apple AirPlay 2

Radi s AirPlay 2 na Apple uređajima sa sustavom iOS 11.4 i novijim.

Formati izravnog strujanja

Bluetooth, Apple Airplay 2, Spotify Direct Control

Što je u kutiji?

2 zvučnika Sonos Era 100 Pro

Proizvod (proizvodi)

2 očna vijka

Vijci za oči

Dokumentacija

Vodič za brzi početak i pravne informacije/informacije o jamstvu

Zahtjeve

Internetska veza

Pristup internetu

Oprema za napajanje (PSE)

Uređaj treće strane, kao što je mrežni prekidač ili PoE injektor. Dodatne informacije potražite u odjeljku Najčešća pitanja

Ethernet kabel

Kategorija 5 (CAT5) ili viša

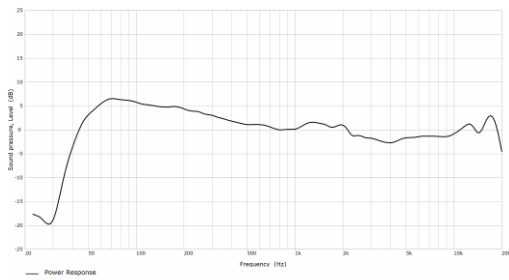
**Aplikacija
Sonos**

Najnovija generacija aplikacije Sonos koja radi na kompatibilnom uređaju

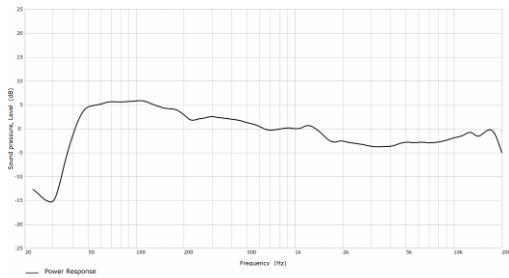
Sigurnost i usklađenost

Mjereni u 4Pi anehoičnom prostoru, na osi, ² IEC60268-5 filtrirani šum, 6 dB faktor češlja (RMS), Z-ponderiran u 4Pi anehoičnom prostoru, sinusni izlaz unutar osi u 4Pi anehoičnom prostoru, vertikalna montaža, mjereno u 4Pi anehoičnom prostoru, prosjek od 1 kHz do 16 kHz.

Odziv snage (zaglađivanje 1/3 oktave)

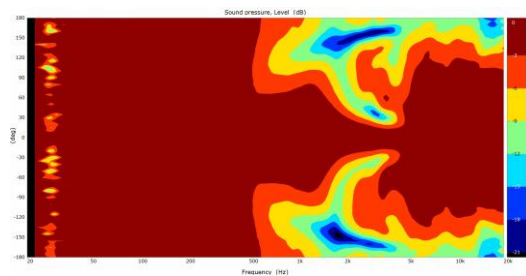


Portretna orijentacija

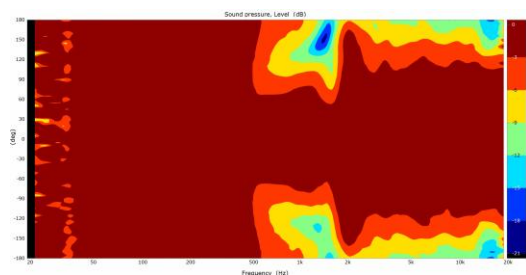


Orijentacija krajolika i stropa

Grafikon usmjerenosti (zaglađivanje 1/3 oktave)

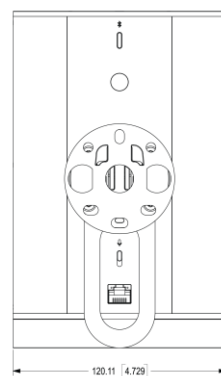
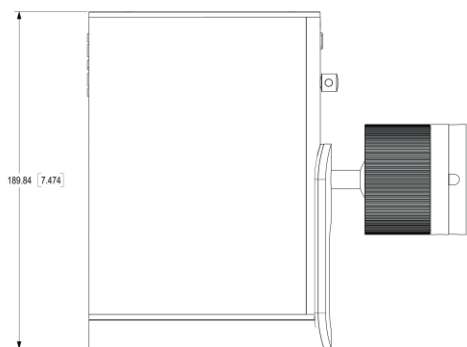
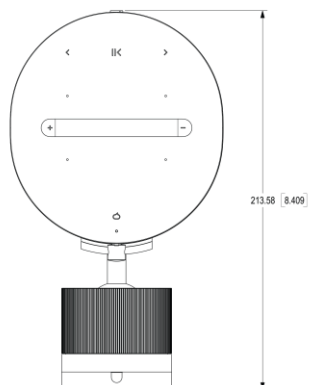
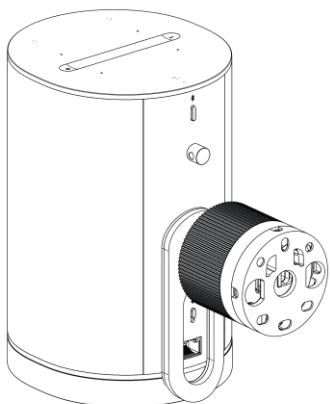


Portretna orijentacija



Orijentacija krajolika i stropa

Crteži i dimenzije



Važne sigurnosne informacije

1. Pročitajte ove upute.
2. Slijedite ove upute.
3. Poslušajte sva upozorenja.
4. Slijedite sve upute.
5. Nemojte koristiti ovaj uređaj u blizini vode.
6. Čistite samo suhom, mekom krpom. Sredstva za čišćenje ili otapala za kućanstvo mogu oštetiti završnu obradu Sonos proizvoda.
7. Nemojte blokirati otvore za zrak. Instalirajte u skladu s uputama proizvođača.
8. Nemojte ga postavljati u blizini izvora topline kao što su radijatori, grijači, peći ili drugi uređaji koji proizvode toplinu.
9. Zaštitite kabel za napajanje od hodanja ili priklještenja, posebno na utikačima, utičnicama i mjestima na kojima izlazi iz uređaja.
10. Koristite samo dodatke/pribor koji je odredio proizvođač.
11. Isključite uređaj iz struje tijekom gromjavinske oluje ili kada se ne koristi dulje vrijeme.
12. Ovaj proizvod nema dijelove koje može servisirati korisnik. Nemojte otvarati, rastavljati, pokušavati popraviti ili zamijeniti bilo koje komponente. Sve servisne radove prepustite kvalificiranom servisnom osoblju Sonos. Servisiranje je potrebno ako je uređaj na bilo koji način oštećen, kao što je oštećen kabel za napajanje ili utikač, prolivena tekućina ili su predmeti pali u uređaj, uređaj je bio izložen kiši ili vlazi, ne radi normalno ili je pao.
13. Mrežni utikač trebao bi biti lako dostupan za odspajanje uređaja.
14. **Upozorenje:** Da biste smanjili rizik od požara ili strujnog udara, ne izlažite ovaj uređaj kiši ili vlazi.
15. Ne izlažite uređaj tekućinama koje kapaju ili prskaju i ne stavljajte predmete na uređaj s tekućinama, poput vaza.
16. Veze između ove opreme i vanjske opreme moraju se izvršiti pomoću oklopljenog kabela kako bi se udovoljilo FCC ograničenjima radiofrekvencijske emisije.