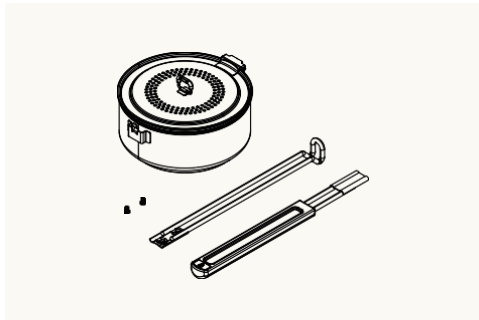


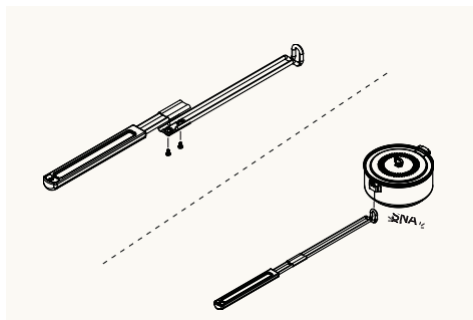
Fire Pit Popcorn Popper

 solo stove®

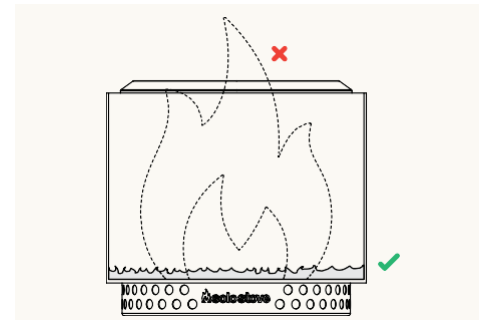
MONTÁŽ



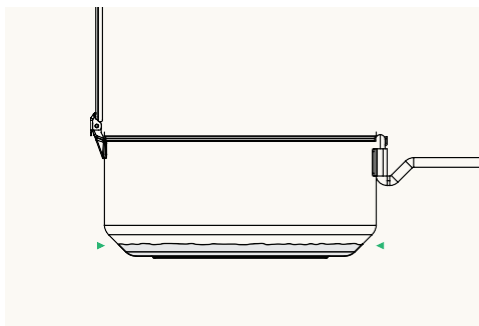
Vyjměte veškerý obsah z obalu a obalového materiálu.



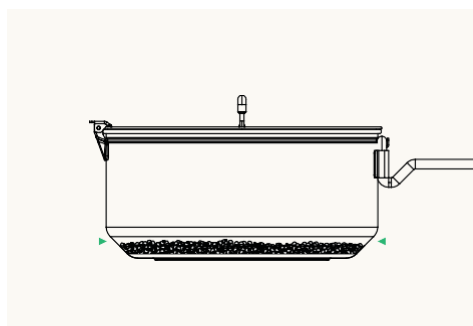
Sestavte rukojeť: K sestavení rukojeti použijte přiložené šrouby. Připevněte rukojeť k hrnci a zajistěte, aby zapadla na své místo,



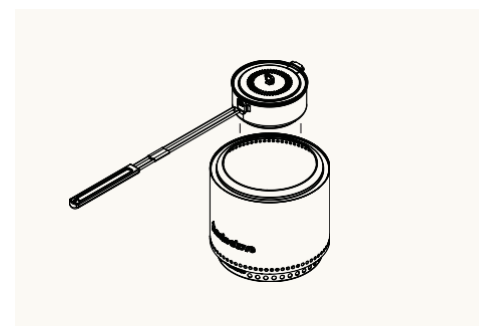
Připravte ohniště: Nechte ohniště vyhořet na uhlíky a žhavé uhlíky, nejlépe s malým nebo žádným plamenem. Vysoké plameny zvyšují riziko spálení popcornu.



Připravte popcornovač: Na dno popcornovače přidejte tenkou vrstvu popcornového oleje. Ujistěte se, že olej zcela pokrývá dno nádoby, abyste zajistili rovnoměrný povrch pro vaření.



Přidejte popcorn do popperu: Přidejte do hrnce tenkou vrstvu popcornových zm, dokud nepokryjí dno (přibližně 1/2 šálku). Zavřete víko.

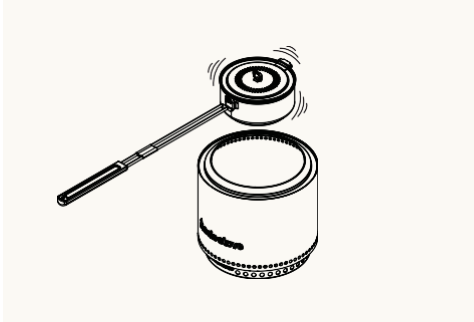


Umístěte zařízení Popper: Pomocí rukojeti vycentrujte popcornovač nad ohniště asi 2,5-5 centimetrů nad plamenný kruh.

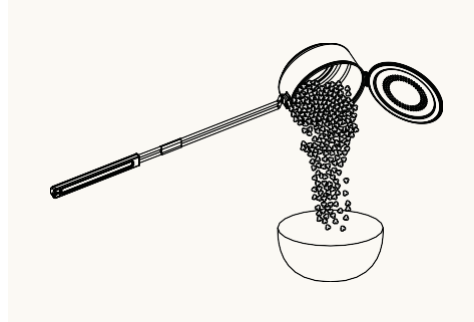
SKENUJTE ZDE



Distributor: Display Me s.r.o.
Jeronymova1460/2
25101Ričany,CzechRepublic
Tel.:+420739940355
info@displayme.com
www.displayme.com/support



Nechte ho prskat: Jakmile začnou jádra prskat, každých 10-15 vteřin popperem zatřeste. Pokračujte v pravidelném protřepávání, dokud doba mezi jednotlivými prasknutími neklesne na 2 sekundy.



Vyjměte popper z ohřevu: Popcorn opatrně vyjměte z ohniště a dokud je rukojeť stále připevněna, vysypte ho do misky vhodné pro potraviny, aby se nepřípek. Rukojeť zůstane připevněná i při vysypávání popcornu.

UPOZORNĚNÍ

PŘED POUŽITÍM SI PŘEČTĚTE TENTO NÁVOD A POROZUMĚJTE MU.

- Popkornovač nepřepíňujte.
- Nejezte popcorn přímo z popkornovače, dokud nevychladne.
- Nenechávejte popkornovač během používání bez dozoru.
- Vždy dbejte zvýšené opatrnosti, když je popkornovač horký.
- **OHROŽENÍ BEZPEČNOSTI DĚTÍ.** Tento výrobek není určen pro děti. Určen pouze pro dospělé osoby. Popper Fire Pit není hračka. Dbejte stejné opatrnosti jako u otevřeného ohně.
- K hašení požáru oleje nepoužívejte vodu, ale hasicí přístroj nebo jedlou sodu.
- Nepoužívejte tento popkornovač k jiným účelům, než pro které je určen.

- Popkornovač je při používání velmi horký.
- Jakýkoli přímý kontakt může vést k vážnému zranění, ať už náhodnému nebo jinému. Při podávání popcorn vždy pokládejte na žáruvzdorný povrch.
- Popkornovač nijak neupravujte ani nemodifikujte.
- Myjte pouze ručně, vodou a mýdlem na nádobí. Skladujte ve vnitřních prostorách.
- Zbarvení kovu v důsledku používání je normální a nemělo by být považováno za závadu.
- Určeno pouze pro použití nad venkovními ohništi. Nepoužívejte v interiéru.
- Používejte pouze na ohni z tvrdého dřeva sušeného v peci nebo na peletách na vaření.
- Pokud nebudou přesně dodrženy výše uvedené pokyny, může dojít k vážnému zranění, smrti a/nebo škodám na majetku. Uživatel přebírá veškerou odpovědnost za bezpečnost.