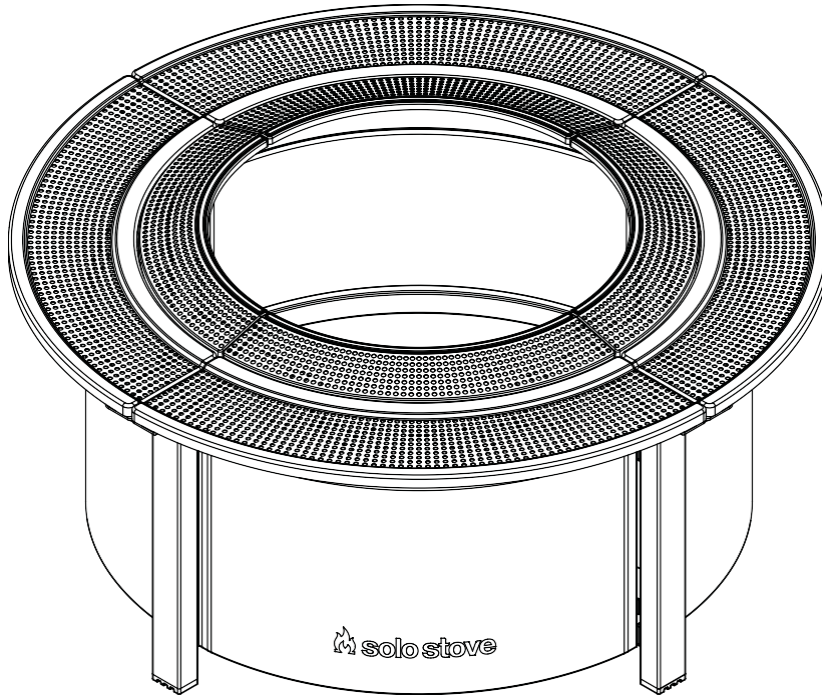


**⚠ HOIATUS:** Enne kasutamist peate lugema . Kui seda ei tehta, võib see põhjustada tõsiseid vigastusi või surma.

SKANNI SIIN



Levitaja: Display Me s.r.o.  
Jeronýmova1460/2  
25101Říčany, CzechRepublic  
Tel.: +420739940355  
[info@displayme.com](mailto:info@displayme.com)  
[www.displayme.com/support](http://www.displayme.com/support)



 **solo stove**<sup>®</sup>

*Kasutusjuhend*

**SURROUND FOR RANGER & BONFIRE**

# OLULISED OHUTUSHOIATUSED

**HOIDKE SEDA JUHENDIT EDASPIDISEKS KASUTAMISEKS. ÄRGE VISAKE SEDA JUHENDIT ÄRA. Enne Solo Stove Surroundi kokkupanekut ja kasutamist lugege läbi kogu kasutusjuhend.**

Omanik vastutab selle eest, et kõiki ümbruskonna ja tuletõrjekaevude läheduses viibivaid isikuid teavitatakse veeremiüksuse töötamise ajal hoiatustest ja ohutusabinõudest. Kasutage ruumilise heli kasutamisel või selle läheduses äärmist ettevaatust ja tervet mõistust. Kui seda ei tehta, võib see põhjustada tõsiseid vigastusi või varalist kahju

**⚠ HOIATUS:** Kasutusjuhendi ja kasutusjuhendi kõigi sätete eiramine võib põhjustada varalist kahju, tõsiseid vigastusi, surma või tulekahju.

Solo Stove ei võta endale juriidilist ega muud vastutust selle toote ebaõigest kasutamisest tuleneva juhusliku või kaudse kahju eest varale või isikutele.

Mitte mingil juhul ei vastuta Solo Stove mis tahes eriliste, kaudsete, tagajärgedest tulenevate või muude kahjude eest, mis ületavad algset ostuhinda

## KASUTUSJUHE JA OHUTUS

1. KASUTAMISEKS AINULT VÄLISTINGIMUSTES
2. Kasutage ainult Solo Stove Rangeri või Bonfire'i lõkkekaevudega. Ruumilise heliga kasutamisel järgige kõiki tuletõrjekaevu juhiseid ja juhiseid.
3. Ärge jätke lapsi ega lemmikloomi järelevalveta läheduses, kui tuletõrjekaev töötab või külmemaks muutub

4. Surroundi kasutamisel olge ettevaatlik, vastasel juhul võib tekkida tõsine surma või vigastuste oht.
5. Ümbritsevad alad ja tulekahjud on kuumad. ÄRGE istuge ega toetuge ruumilisele helile.
6. Paigaldage ainult tasastele, stabiilsetele pindadele. ÄRGE kasutage Surround'i kaldpindadel, ebatasasel maastikul, sõidukitel, paatidel, treppidel või pindadel, mis ei ole mõeldud ruumiliste ja tuleaukude raskuse käsitlemiseks.
7. ÄRGE proovige kasutada tuleaugu alust koos tulekaevuga kosmosepiirkonnas. Ümbrus on konstrueeritud nii, et tulekaev toetub otse tuleaugu tugelele Surroundi risttaladel. Tuletõrjekaevu alust pole vaja.
8. ÄRGE muutke ega muutke ruumi ega kasutage seda muul viisil kui näidatud.
9. ÄRGE proovige liigutada piirkonda, kuhu tuletõrjekaev on paigaldatud. Enne kolimist eemaldage tulekaev ümbritsevast piirkonnast.
10. ÄRGE püüdke ümbrust liigutada ega tuleauku ümbritsevast piirkonnast eemaldada, kui see põleb või kui tuleauk muutub külmaks.
11. ÄRGE istuge, seiske ega asetage ruumiriulitele esemeid, mis on raskemad kui 5 kg (10 naela)

12. ÄRGE asetage kasutamise ajal ümbritsevatele riulitele plastikut ega kuumustundlikke materjale.
13. Pulbervärv on väga vastupidav, kuid seda saab kriimustada. Ärge lohistage esemeid üle riulite, et vältida pinna kahjustamist.
14. Olge ettevaatlik, et te ei kukutaks palke ega muid esemeid riulitele, vastasel juhul võivad tekkida kahjustused.
15. Kaitske ümbrust, et see ei istuks pikemat aega seisvas vees või oleks kaetud lume ja/või jääga. Ja

## LAHTIPAKKIMINE

Eemaldage karbist kõik esemed, pakkige ettevaatlikult lahti ja kontrollige kahjustusi. Montaaži ajal teostage

Ärge asetage esemeid abrasiivsetele või karedatele pindadele, kuna see võib kahjustada detaili viimistlust.

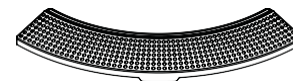
Kui mõni osa on kahjustatud või puudub, STOP ja võtke ühendust Solo Stove'i klienditeenindusega telefonil (817) 900-2664



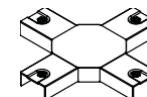
Riiuliosa (Kogus 4)



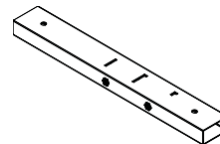
Kangas jääb (Kogus 8)



Sisemine raam (4 tükki)



Ristühendus



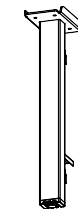
Risttala (4. kogus)



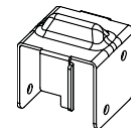
Kangas (logo)



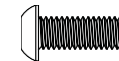
Kangas (ilma logota. 3 tükki)



Jalg (4 tükki)



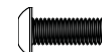
Hoidik (4 tükki)



Kruvi M6 x 16m  
(Kogus. 32)



M6 seib  
(Kogus. 32)



Kruvi M5 x 16 mm  
(Kogus. 8)



M5 seib  
(Kogus. 8)



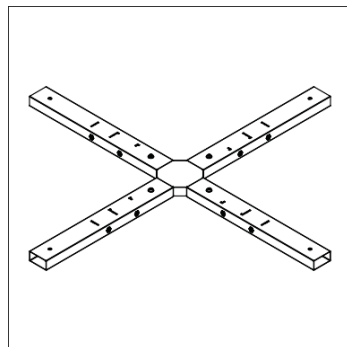
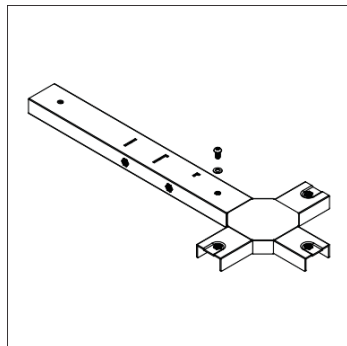
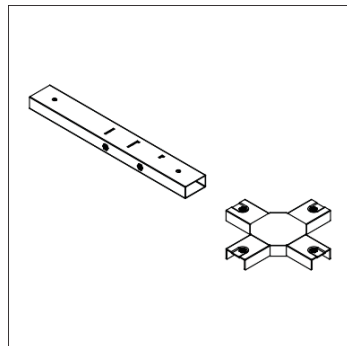
Torx-klahv

## KOKKUPANEK

Paigaldamine tasasele pinnale. Ärge pingutage kruvisid enne, kui Surround on täielikult kokku pandud. Parimate tulemuste saavutamiseks langetage ja pingutage kõik kinnitusdetailid käsitsi või käsitööriistaga. Elektriliste tööriistade kasutamine võib ületada keermeid või vöösid ja seda ei soovitata. Montaaži ajal peate võib-olla komponentide joondamiseks kruvid lahti keerama.

### 1. samm

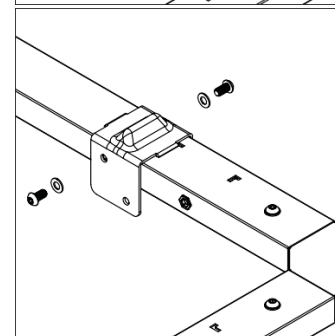
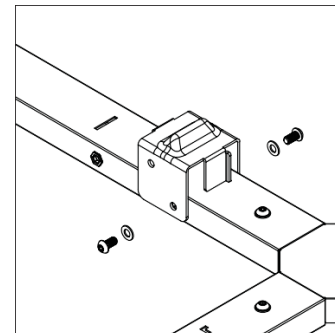
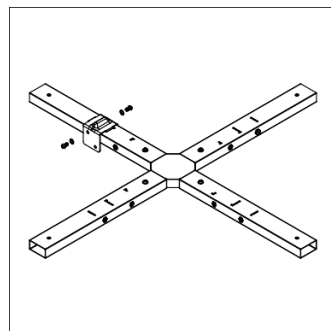
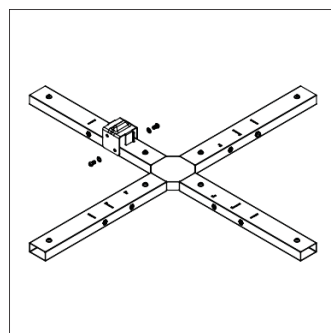
Ühendage (4) risttalad risttala pistikuga (4) M6 x 16 mm kruvide ja (4) M6 seibidega. Pange tähele allpool oleva risttala õiget suunda.



### 2. samm

Paigaldage kronsteinid vastavalt näidatule, kasutades (2) M6 x 16 mm kruvisid ja (2) M6 pesurit risttallale.

*MÄRKUS* - Surround (sm) töötab kas Solo Stove Rangeri või Bonfire'i tuleauguga. Tuletõrjekaevu tugiklambrid tuleb paigaldada kohta, mis vastab õigele tulekanalile, nagu allpool näidatud



#### Pro Ranger

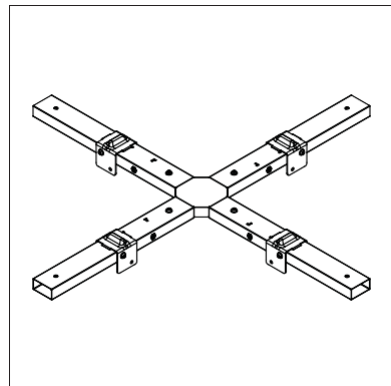
Paigaldage sulgud sisemiste sulgude asukohtadesse. Pange tähele, et Rangeri asukohas ei tõmba konsolid täielikult risttala sisse.

#### Lõkke jaoks

Paigaldage sulgud välimiste sulgude asukohtadesse.

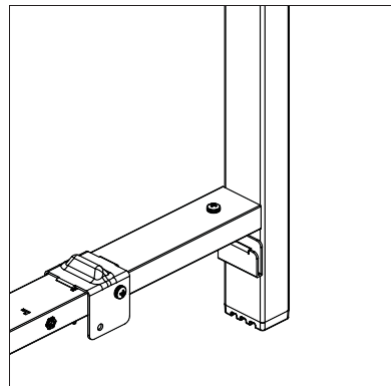
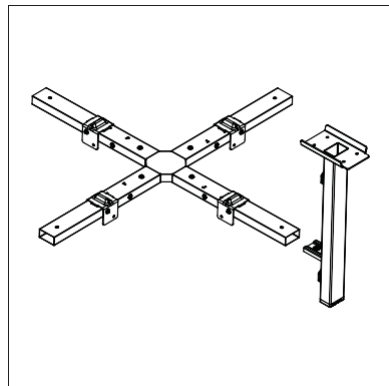
### 3. samm

Korrake 2. sammu ülejäänud osas  
3) Tulekolde tugiklambrid  
(näidatud on lõkke  
konfiguratsioon)



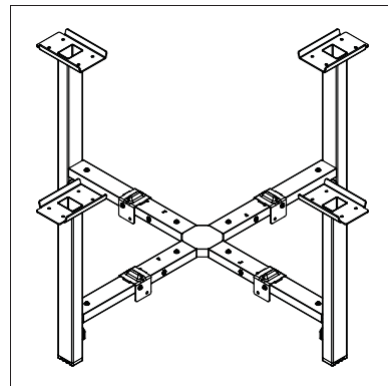
### 4. samm

Kinnitage jalg risttalade külge (1)  
M6 x 16mm kruvi ja seibiga.



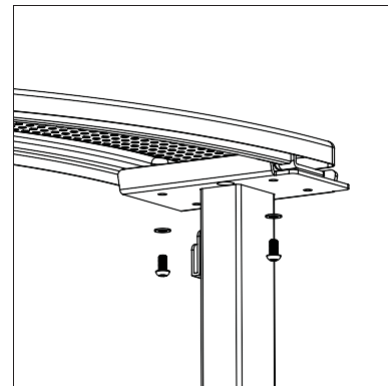
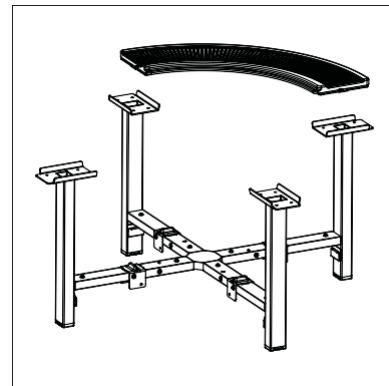
### 5. samm

Korrake ülejäänud jalgadega.



### 6. samm

Kinnitage riulid jalaklambrite külge (4) M6 x 16mm  
kruvide ja seibidega (2 kummaski otsas).



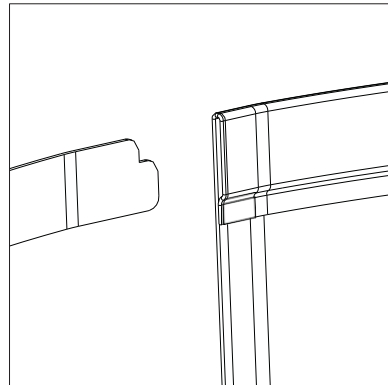
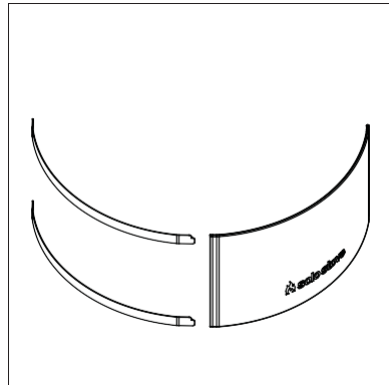
## 7. samm

Korrake paigaldamist riiuli  
ülejäanud osadele.



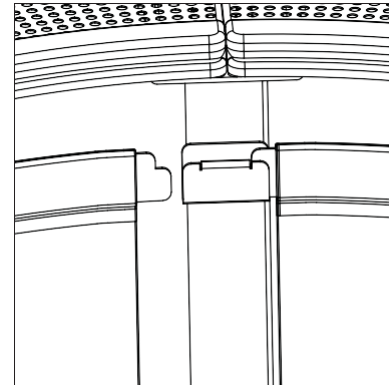
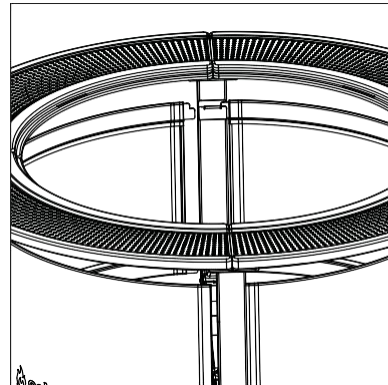
## 8. samm

Sisestage kangad läbi kanga ülemise ja alumise silmuse,  
nagu näidatud. Pange tähele allpool toodud õiget  
suunda.



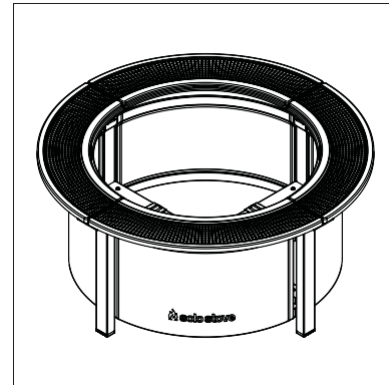
## 9. samm

Sisestage riidest tugipostid iga jala siseküljel  
olevatesse hoidikutesse. Vajalik võib olla õrn  
painutamine.



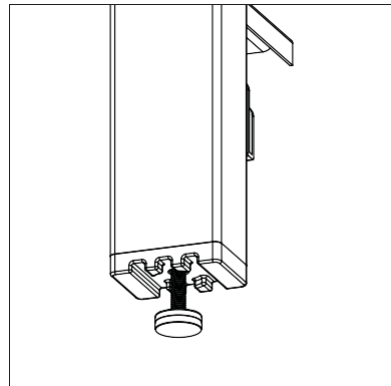
## 10. samm

Korrake ülejäänud 3 paneeli paigaldamist.



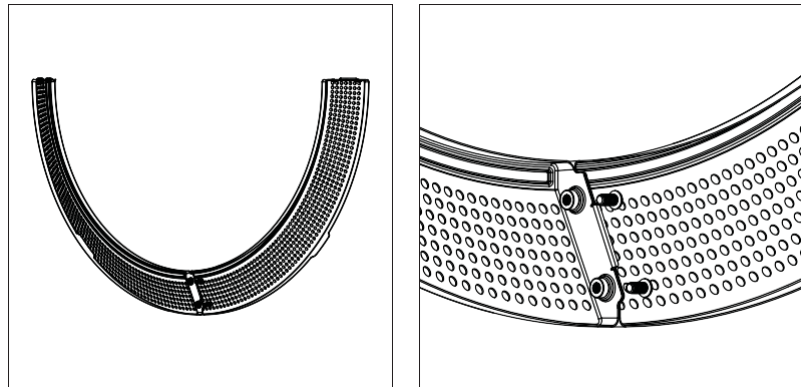
## 11. samm

Liigutage ruumiline heli sinna, kus see on ette nähtud kasutamiseks, ja reguleerige jalgu, kuni ruumiline heli on sirge ja stabiilne.



## 12. samm

Kinnitage sisemine raam koos (2) M5x16mm kruvide ja seibidega, nagu näidatud.



## 13. samm

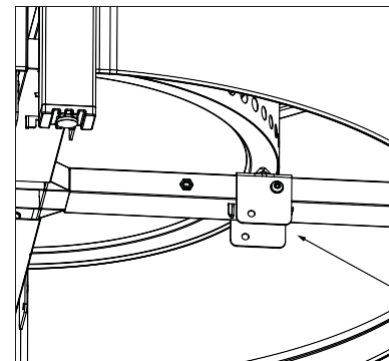
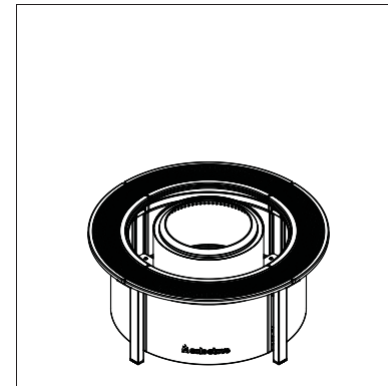
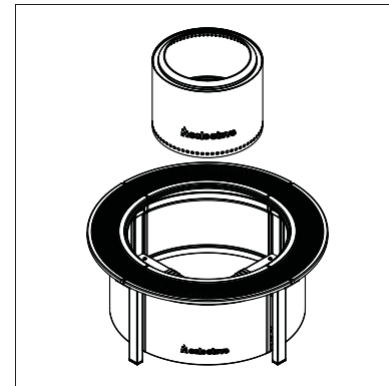
Korrake installimist ülejäänud raami jaoks .



## 14. samm

Paigaldage tulekahju süvend Surroundi. Selle sammu jaoks on soovitatav 2 inimest. Veenduge, et tuletõrjekaev oleks keskel ja toetuks tugiklambritele (nagu allpool näidatud). Solo pliidi käepidet soovitatakse hõlpsaks paigaldamiseks.

*MÄRKUS: Tuleb olla ettevaatlik, et paigaldamise ajal ei asetataks tuleauku Surroundi riiulitele ega lohistataks tuleauku üle Surroundi pinna. Vajadusel asetage papp kaitseks ajutiselt riiulitele.*



*Pange tähele tulekahju tugiklambri asukohta, kui see on õigesti paigaldatud.*

## 15. samm

Asetage sisemine raam ruumi kaanele, nagu näidatud.  
Joondage sisemise raami sälgud riulitel olevate piludega.

