

Arc



Guides > Arc



Přehled



Prémiový inteligentní soundbar nejen pro televizi, filmy a hudbu –

- Vnímejte zvuk všude kolem sebe díky prostorovému 3D zážitku Dolby Atmos.
- Streamujte nejen hudbu, rádio a podcasty, když je televize vypnutá.
- Snadné nastavení pomocí dvou kabelů a chytrého ladění **Trueplay™**.
- Díky elegantnímu designu se může diskrétně připevnit na zed' nebo umístit na skříňku pod televizor.
- Možnost časem rozšířit systém a vychutnat si skutečný **prostorový zvuk** a poslech ve více místnostech.
- Ovládejte váš systém Sonos pomocí **aplikace Sonos** (pro Android a iOS).
- Až budete připraveni přidat Arc do vašeho systému, podívejte se do části **Nastavení**.

Ovládání a kontrolky



Ovládání hlasitosti

- Zvýšení hlasitosti (vpravo)
- Snížení hlasitosti (vlevo)

Dotkněte se pro drobné úpravy, nebo držte pro rychlou změnu hlasitosti.

Poznámka: Můžete také použít **aplikaci Sonos**, svůj hlas nebo dálkový ovladač vašeho televizoru.



Přehrát/pozastavit

Dotekem spusťte nebo pozastavte zvuk.



Další/Předchozí
(Pouze hudba)

- Přejedte doprava pro přeskočení na další skladbu.
- Přejedte vlevo pro návrat k předchozí skladbě.


Poznámka: Pokud posloucháte rozhlasovou stanicí, nemůžete přeskakovat nebo se vracet zpět.

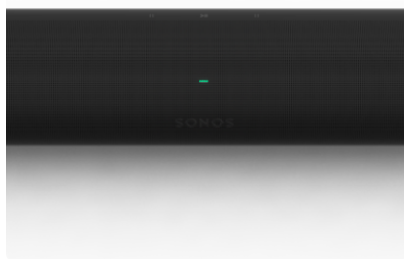


Mikrofon

Klepnutím mikrofon zapnete nebo vypnete:

- Když kontrolka mikrofonu svítí, hlasové ovládání je zapnuto a vaše hlasová služba je připravena reagovat.
- Když kontrolka nesvítí, je hlasové ovládání vypnuto.

Poznámka: Pokud jste nainstalovali hlasovou službu a mikrofon je vypnutý, můžete stále používat hlasové příkazy. Jednoduše stiskněte a přidržte  – není nutné začínat aktivačním slovem. Když tlačítko mikrofonu uvolníte, hlasové ovládání se znovu vypne.



Světelná kontrolka stavu

Zobrazuje připojení produktu k Wi-Fi, indikuje ztlumení hlasitosti a signalizuje chyby. **Více informací**

Poznámka: Pokud nechcete povolit ovládání přehrávání nebo hlasitosti pomocí dotykových ovládacích prvků reproduktoru, můžete je deaktivovat v nastavení dané místnosti.

Konektorový panel



1

HDMI port

Použijte ho k připojení Sonos Arc k vašemu televizoru.

2

Tlačítko Sloučit

Stiskněte pro spojení v průběhu nastavení.

3

Ethernetový port

Použijte ethernetový kabel, pokud se chcete připojit k routeru, počítači nebo k zařízení síťového úložiště (NAS).
(volitelné)

4

Napájecí AC (hlavní) vstup

Použijte pouze přiložený napájecí kabel (použití napájecího kabelu třetí strany zruší vaši záruku).

Poznámka: Pevně zatlačte napájecí kabel, až je zarovnan s reproduktorem.

Výběr místa

Arc můžete připevnit na zeď pod vaši televizi, nebo ho umístit na nebo do televizního stolku.

Umístění na televizní stůlek

- Umístěte horizontálně na stabilní vodorovný povrch.
- Mezi horní částí soundbaru a spodní částí televizoru (pokud je soundbar umístěn pod televizorem) ponechte mezeru minimálně 4 palce (102 mm).
- Nestavte ho vertikálně, ani ho nepokládejte na stranu.
- Ujistěte se, že dotykové ovládání směřuje směrem nahoru.

Nástěnný držák

Soundbar můžete připevnit na zeď pomocí kompatibilního nástěnného držáku. Doporučujeme použít speciálně navržený nástěnný držák Sonos Arc (prodává se samostatně). Viz nástěnný držák **Sonos wall mount**.

Připojení kabelů

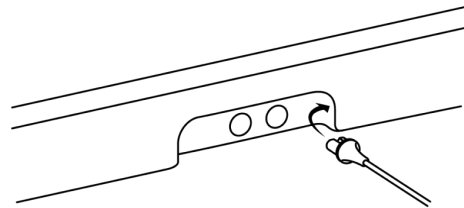
Než začnete

- Odpojte stávající zařízení domácího kina nebo prostorového zvuku od vaší televize.
- Připojte veškerá externí zařízení, jako set-top box nebo DVD přehrávač, přímo do vaší televize.
- Zapněte televizi.

1

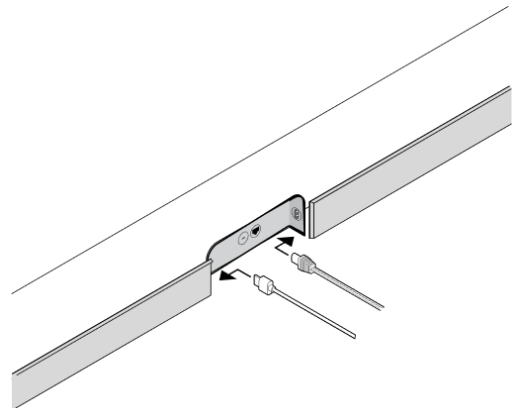
Připojte napájecí kabel a zapojte soundbar do zásuvky.

Poznámka: Použijte pouze přiložený napájecí kabel (použití napájecího kabelu třetí strany zruší vaši záruku).



2

Připojte HDMI kabel (součástí balení) do HDMI portu na soundbaru.



Připojte HDMI kabel k vaší televizi:

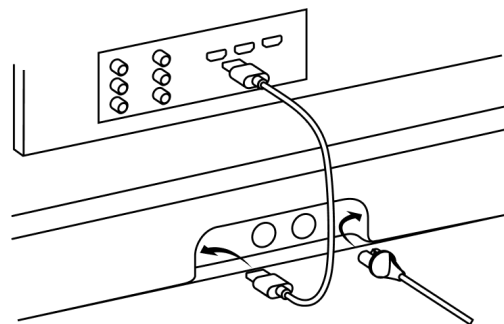
- **Pokud má vaše televize HDMI ARC (nebo eARC) port**, zapojte do něj HDMI kabel.

(HDMI ARC je speciální port, který vypadá jako standardní HDMI port – může být na zadní nebo boční straně vašeho televizoru. Porty vypadají podobně, ale port ARC bude označen ARC, eARC, nebo ARC/eARC. Pokud Sonos soundbar místo toho připojíte ke standardnímu HDMI portu, neuslyšíte žádný zvuk.)

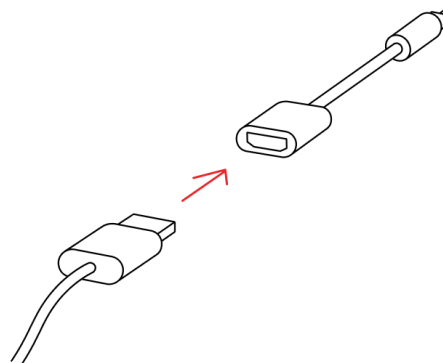
- **Pokud váš televizor nemá HDMI ARC nebo eARC port**, budete muset použít optický adaptér:

- Odstraňte ochranné víčko optického adaptéru a poté připojte optický adaptér k HDMI kabelu.
- Připojte optický adaptér do optického digitálního výstupu vašeho televizoru.
(Port optického adaptéru na televizoru má tvar písmene „D“ – ujistěte se, že konektor do portu zasunujete správným směrem. Nesprávné zasunutí adaptéru může poškodit kabel).

Televizor s ARC/eARC portem



Optický adaptér (v případě potřeby)




Hlasové služby

Používejte svůj hlas k ovládní svého systému Sonos s jakýmkoli hlasově aktivovaným produktem Sonos – přehrávejte a ovládejte obsah, zesilujte a snižujte hlasitost a další.

- **Sonos Voice Control:** ovládejte celý svůj systém Sonos snadno bez používání rukou a s bezkonkurenčním soukromím. Sonos Voice Control je připraveno k použití – jeho přidání zabere jen pár sekund po nastavení vašich reproduktorů. **Více informací**
- **Amazon Alexa:** budete potřebovat aplikaci Sonos a aplikaci Alexa s aktivovanou schopností Sonos. Během nastavení provedete určité změny v obou aplikacích. **Více informací**
- **Google Assistant:** budete potřebovat aplikaci Sonos a aplikaci Google Assistant. Během nastavení provedete určité změny v obou aplikacích. **Více informací**
- **Siri:** budete potřebovat aplikaci Apple Home. Stačí přidat reproduktory Sonos kompatibilní s AirPlay 2 do aplikace Apple Home a pak použít iPhone, iPad nebo Apple TV a požádat Siri, aby přehrávala hudbu (v současné době omezenou na Apple Music). **Více informací**

Poznámka: Hlasové ovládní není zatím podporováno ve všech zemích – tato funkce bude dostupná, jakmile bude ve vašem regionu spuštěn Sonos a hlasová služba.

Zapnutí/vypnutí mikrofону

Mikrofon je využíván pro hlasové ovládní a funkce závisující na mikrofону, jako je ladění Trueplay. Stiskněte , abyste mikrofon zapnuli nebo vypnuli – LED kontrolka mikrofону vám dá vědět, kdy váš hlasový asistent poslouchá.

Když kontrolka mikrofону svítí:

- Když nastavíte hlasovou službu, hlasové ovládní je zapnuté a připravené reagovat.
- Funkce závislé na mikrofону, jako je **Trueplay**, jsou dostupné.


Když kontrolka mikrofonu nesvítí:

- Když nastavíte hlasovou službu, hlasové ovládní je vypnuté.
- Funkce závislé na mikrofону, jako je Trueplay, jsou nedostupné.

Trueplay™

Každá místnost je jiná. Ladění Trueplay změří, jak se zvuk odráží od zdí, nábytku a dalších povrchů v místnosti a poté vyladí váš reproduktor Sonos tak, aby zněl skvěle bez ohledu na to, kam jste ho položili.


Trueplay funguje na mobilních zařízeních s iOS 8 nebo novějším. V průběhu ladění se budete pohybovat po místnosti se svým mobilním zařízením v ruce.

1. Vyberte  > **Systém** a zvolte místnost, kterou chcete naladit.
2. Vyberte **Ladění Trueplay** a začněte.


Poznámka: Ladění Trueplay není dostupné pokud je na vašem iOS zařízení aktivován VoiceOver. Než začnete ladit vaše reproduktory, vypněte VoiceOver v nastavení vašeho zařízení.

Automatické ladění Trueplay

Přenosné produkty Sonos, jako Sonos Roam a Move, se mohou naladit automaticky. Automatické ladění Trueplay využívá mikrofon vašeho reproduktoru k detekci prostředí a pravidelně ladění upravuje, abyste získali skvělý zvuk bez ohledu na to, kde váš reproduktor je nebo co posloucháte.

Přejděte na  > **Systém** a vyberte váš přenosný reproduktor, abyste zapnuli automatické ladění Trueplay.

Nastavení produktu

Své produkty Sonos můžete přizpůsobit vašemu prostředí. Přejděte na  > **System** a vyberte produkt.

Název místnosti

Pokud přesunete reproduktor do nové místnosti, můžete v **Nastavení** změnit jeho jméno.

Vypnout Wi-Fi (nelze na přenosných produktech)

Pokud je váš reproduktor připojený k routeru ethernetovým kabelem, můžete u něj vypnout Wi-Fi. Sníží to spotřebu energie a může to vylepšit připojení u některých kabelem připojených reproduktorů.

U produktů jako jsou Amp a Port může vypnutí Wi-Fi snížit interní teplotu, když jsou naskládány na sobě nebo umístěné v polici. [Více informací](#)

EKVALIZÉR

Produkty Sonos mají nastavení ekvalizéru přednastavené. Můžete změnit nastavení zvuku (basy, treble, vyváženost a hlasitost), aby odpovídalo vašim preferencím. [Více informací](#)

Trueplay

Trueplay přizpůsobí zvuk vašemu okolí a obsahu. Přenosné produkty se mohou naladit automaticky. [Více informací](#)

Limit hlasitosti

Pro každou místnost můžete nastavit maximální hlasitost. [Více informací](#)

Světelná kontrolka stavu

Zobrazuje připojení reproduktoru k Wi-Fi, indikuje ztlumení hlasitosti a signalizuje chyby. **Více informací**

Poznámka: Pokud vás toto světlo ruší, můžete ho vypnout v **Nastavení**.

Dotykové ovládání

Dotykové ovládání na vašem reproduktoru můžete deaktivovat. Možná to budete chtít udělat, abyste zabránili tomu, že přehrávání nebo hlasitost náhodně změní vaše dítě nebo zvědavý domácí mazlíček. **Více informací**

Spořič baterie (přenosné produkty)

Abyste šetřili baterii, můžete váš přenosný reproduktor nastavit, aby se místo usnutí automaticky vypnul. V aplikaci Sonos se nezobrazí, dokud ho znovu nezapnete.

Linkový vstup (produkty s možností linkového vstupu)

Připojte audio zařízení, jako je gramofon nebo stereo k Amp, Port nebo Five. Přejděte na **Procházet > Linkový vstup** a vyberte zdroj pro spuštění přehrávání. Můžete upravit nastavení linkového vstupu jako název zdroje, úroveň audia a automatické přehrávání.

Domácí kino

Produkty Sonos pro vaši televizi poskytují kompletní zvuk domácího kina a také hrají hudbu. Vytvořte systém domácího kina přidáním páru **zadních prostorových reproduktorů** a **Sub**.

Nastavení domácího kina

Použijte aplikaci Sonos k upravení nastavení hlasitosti nebo změňte způsob, jakým váš televizor domácího kina spolupracuje s vaší televizí.

Synchronizace TV dialogu

Pokud není zvuk televizoru synchronizován s videem, můžete nastavit zpoždění zvuku (synchronizace pohybu rtů) v nastavení vaší místnosti. **Více informací**

Prodleva audia skupiny

Pokud při přehrávání skupiny zaznamenáte problémy se zvukem, můžete toto nastavení upravit. **Více informací**

Automatické přehrávání TV

Automatické přehrávání TV – pokud hraje hudba nebo jiný obsah, když pustíte televizi, audio se automaticky přepne na televizní audio (výchozí). Pokud nechcete, aby k tomu došlo, vypněte automatické přehrávání TV v nastavení vaší místnosti.

Zrušit seskupení při automatickém přehrávání – pokud je váš reproduktor domácího kina seskupen s jinými produkty, když zapnete televizi, automaticky se od skupiny oddělí (výchozí). Pokud nechcete, aby k tomu došlo, vypněte Zrušit seskupení při automatickém přehrávání v nastavení vaší místnosti.

Zlepšení kvality řeči

Zajišťuje, aby byl televizní dialog lépe slyšet. **Více informací**

Noční zvuk


Zesiluje tiché zvuky a snižuje intenzitu hlasitých zvuků. Zapněte, abyste snížili hlasitost, zatímco si stále budete užívat správné vyvážení a rozsah. **Více informací**

Nastavení dálkového ovládání

V průběhu nastavení naprogramujete dálkový ovladač. Kdykoliv můžete naprogramovat jiný dálkový ovladač. **Více informací**

Nastavení prostorových reproduktorů

Je snadné proměnit dva reproduktory Sonos (stejný model) nebo Sonos Amp a vaše oblíbené reproduktory jiné značky na samostatný pravý a levý kanál pro vaše domácí kino.

1. Umístěte každý prostorový reproduktor asi 10 stop od vašeho oblíbeného poslechového místa a natočte je směrem k místu k sezení.
2. Přejděte na  > **System**.
3. Vyberte místnost, ve které se nachází soundbar, a vyberte **Přidat prostorové reproduktory** a začněte.

Poznámka: Pokud místo toho seskupíte místnosti nebo vytvoříte stereo pár, nebudete mít prostorový zvuk.

Více informací

Nastavení prostorového zvuku

Prostorový zvuk je optimalizován pro vaši místnost v průběhu nastavení. Tato nastavení jsou upravitelná:

Prostorové reproduktory

Zapněte nebo **vypněte** prostorový zvuk.

Úroveň TV

Upravte prostorovou hlasitost pro televizní audio.

Hladina hudby

Upravte prostorovou hlasitost pro hudbu.

Přehrávání hudby

Zvuk na pozadí (jemný) nebo **Plný** (hlasitější, plný rozsah). Netýká se přehrávání hudby Dolby Atmos.

Příslušenství

Najděte si dokonalé příslušenství pro svůj systém Sonos, které bude dokonale pasovat k vašim produktům Sonos.

Pro kompletní výběr stojanů, nástěnných držáků, nabíječek a kabelů kompatibilních s produkty Sonos se podívejte na **Příslušenství** na našich webových stránkách.

Nástěnný držák

Pokyny

- Použijte sadu nástěnného držáku Sonos Arc (prodává se samostatně na www.sonos.com). Postupujte podle instrukcí v sadě.
- Mezi zařízením Arc / Arc SL a vaší televizí ponechte prostor (minimálně) 4,0 palce (102 mm).
- Ujistěte se, že dotykové ovládání směřuje směrem nahoru.
- Pro nejlepší kvalitu zvuku ponechte oba konce soundbaru alespoň 1 stopu (30 cm) od zdi nebo jiných překážek.

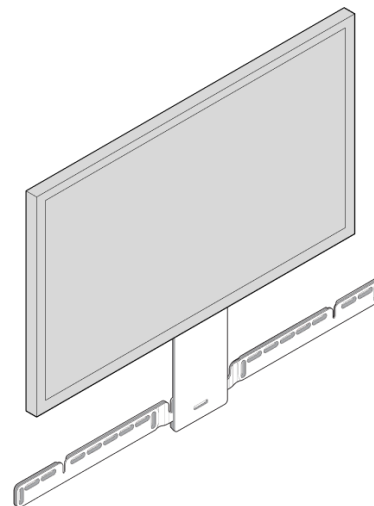
Obsah balení držáku

- Podpěra nástěnného držáku
- Šablona pro umístění (nevyhazujte – může vypadat jako balicí materiál).
- 2 knoflíky
- 6 hmoždinek
- 6 šroubů

Materiál zdi	Předvrtání
Dřevěný sloupek	1/8" / 3 mm vrták
Sádrokarton (bez sloupku)	5/16" / 8 mm vrták
Sádra	5/16" / 8 mm vrták
Beton nebo cihla	5/16" / 8 mm vrták

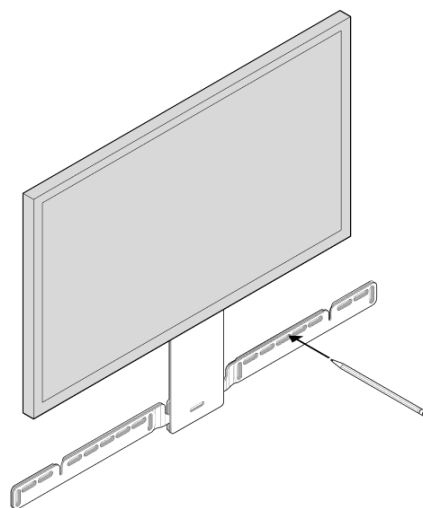
1

V případě montáže televize na zeď umístěte šablonu pro umístění na zeď, přičemž její horní hrana musí být vyrovnaná podle spodní hrany televize. Mezi horní hranou podpěry nástěnného držáku a televizí by měl být prostor 5,5 palce (140 mm).



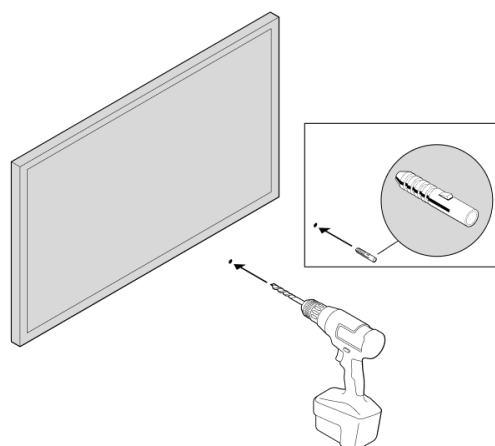
2

Označte umístění šroubů a odstraňte šablonu.



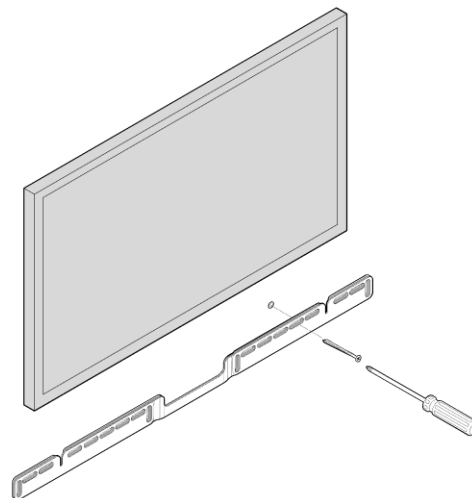
3

Pokud používáte hmoždinky, které jsou součástí balení, použijte 5/16" vrták pro vyvrtání vodících děr a poté do nich vsuňte hmoždinky. Hmoždinky nepoužívejte, pokud vrtáte do dřeva nebo plastu.



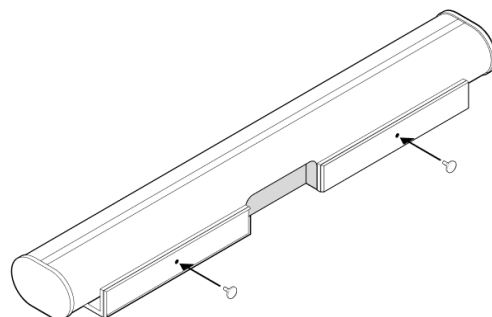
4

Podpěru nástěnného držáku umístěte na označená místa pro montáž šroubů a přesnost ověřte vodováhou. K přišroubování držáku na zeď použijte křížový šroubovák nebo elektrickou vrtačku a ujistěte se, že šipky uprostřed směřují nahoru.



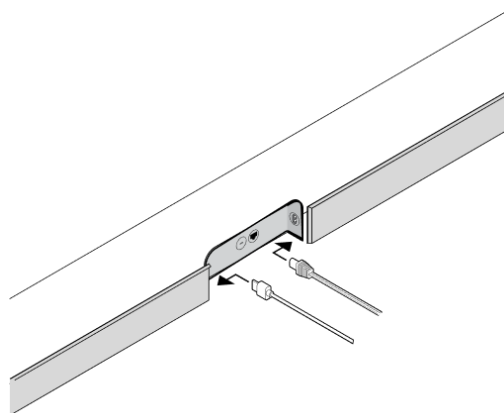
5

Šroubujte 2 knoflíky do zadní strany produktu soundbar, dokud nebudou zcela pevně zašroubované.



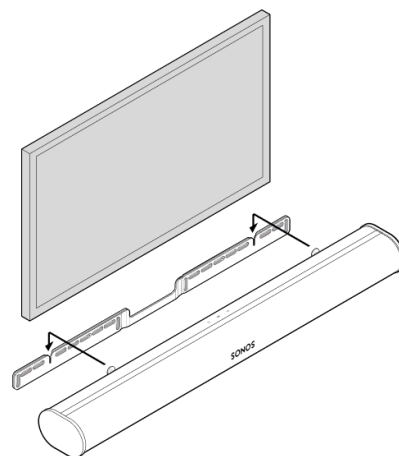
6

Připojte napájecí a HDMI kabely k zadní straně produktu soundbar.
Poznámka: Pokud v tomto okamžiku připojujete k televizi kabely, ujistěte se, že HDMI kabel bude zapojen do portu HDMI ARC, nebo eARC na vaší televizi.



7

Posuňte soundbar dolů, aby knoflíky zapadly do otvorů v nástěnném držáku. Ujistěte se, že dotykové ovládání směřuje směrem nahoru a soundbar je zcela usazený.



Specifikace

Vlastnost

Popis

AUDIO

Zesilovač

Jedenáct digitálních zesilovačů třídy D.

Eliptický basový měnič

Osm celopásmových wooferů zajišťuje, že uslyšíte věrné přehrávání středních vokálních frekvencí plus hluboké, bohaté basy.

Tweeter

Tři tweetery s hedvábnou kupolí vytvářejí jasnou vysokofrekvenční odezvu.

Mikrofony

- Sada čtyř mikrofonů.
 - LED kontrolka mikrofону je pevně připojena k hlasovým mikrofónům pro ochranu soukromí, takže víte, kdy je mikrofon aktivní.
-

Hlasové ovládání

Integrované hlasové ovládání.

Systémové požadavky

Televize s HDMI ARC nebo optickým digitálním audio výstupem, širokopásmový internet a aplikace Sonos.

SÍTĚ*

Vlastnost**Popis**

Bezdrátové připojení

Připojí se pouze k síti Wi-Fi prostřednictvím routeru, který může vysílat ve standardech 802.11 b/g a pásmu 2,4 GHz.

Ethernetový port

Jeden 10/100Mbps ethernetový port V případě nestabilní sítě Wi-Fi můžete připojit kabelem přímo k routeru.

SOFTWARE

Trueplay™

Dynamicky vyladí reproduktor podle jedinečné akustiky místnosti nebo oblasti (je nutné zařízení iOS).

Zlepšení kvality řeči

Zapněte toto nastavení domácího kina v aplikaci Sonos, aby byly dialogy v televizi ještě srozumitelnější.

Noční zvuk

Zapněte toto nastavení domácího kina, abyste snížili intenzitu hlasitých zvykových efektů v televizi.

OBECNÉ

Napájení

100–240V, 50-60 Hz 3,5A AC univerzální vstup s automatickým přepínáním

Vlastnost	Popis
Rozměry (V × Š × H)	3,4 x 45 x 4,5 palce (87 × 1141,7 × 115,7 mm)
Hmotnost	13,78 libry (6,25 kg)
Provozní teplota	32 °F až 104 °F (0 °C až 40 °C)
Skladovací teplota	-4 °F až 122 °F (-20 °C až 50 °C)
Ovládání	Můžete použít váš dálkový ovladač televize, hlas, dotykové ovládací prvky reproduktoru nebo aplikaci Sonos.
Podporovaná zařízení	Připojí se k televizi pomocí HDMI kabelu (s nebo bez připojeného optického adaptéru). Přehrává zdroje připojené k televizi, včetně set-top boxů a herních konzolí.
Obsah balení	Sonos Arc, napájecí kabel, HDMI kabel, optický audio adaptér, příručka pro rychlou instalaci.

*Specifikace se mohou změnit bez předchozího upozornění.

Důležité bezpečnostní informace

1. Přečtěte si tyto pokyny.
2. Tyto pokyny uschovejte.
3. Věnujte pozornost všem upozorněním.
4. Následujte veškeré pokyny.
5. Nepoužívejte toto zařízení v blízkosti vody.
6. Čistěte pouze suchým měkkým hadříkem. Čisticí prostředky pro domácnost nebo rozpouštědla mohou poškodit povrchovou úpravu vašich produktů Sonos.
7. Neblokujte žádné větrací otvory. Nainstalujte v souladu s pokyny výrobce.
8. Neinstalujte zařízení v blízkosti zdrojů tepla, jako jsou radiátory, tepelné rošty, kamna nebo jiná zařízení produkující teplo.
9. Chraňte napájecí kabel před šlápnutím nebo sevřením, zejména u zásuvek, přípojek a v místě, kde vystupují ze zařízení.
10. Používejte pouze doplňky/příslušenství určené výrobcem.
11. Během bouřky nebo při dlouhodobém nepoužívání toto zařízení odpojte.
12. Tento produkt nemá žádné díly, které by mohl uživatel opravovat. Neotevírejte, nerozebírejte a nepokoušejte se jej opravit nebo vyměnit jakékoli komponenty. S veškerým servisem se obraťte na kvalifikovaný personál Sonos. Servis je vyžadován, pokud bylo zařízení jakýmkoli způsobem poškozeno, například je poškozen napájecí kabel nebo zástrčka, byla na něj vylita kapalina nebo do něj spadly předměty, zařízení bylo vystaveno dešti nebo vlhkosti, nefunguje normálně, nebo spadlo.
13. Elektrická zásuvka by měla být snadno dostupná pro odpojení zařízení.
14. **Varování:** Pro snížení rizika požáru nebo úrazu elektrickým proudem nevystavujte toto zařízení dešti nebo vlhkosti.
15. Nevystavujte přístroj kapající nebo stříkající vodě a neumisťujte na zařízení předměty naplněné tekutinami, jako jsou vázy.