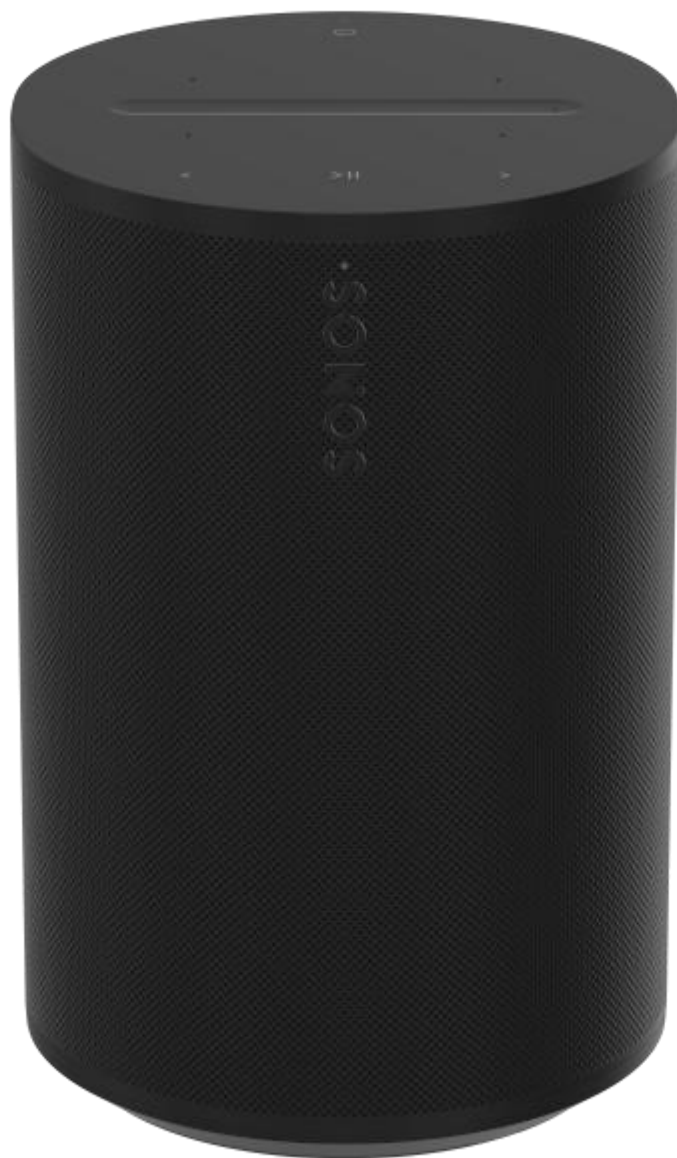


Era 100 Pro



Vodiu



Era 100 Pro



Glavne karakteristike Kompletan, unapred instaliran zvučni sistem za profesionalce



- Stotine partnera za streaming sadržaja, uključujući komercijalne provajdere sadržaja, integrisane.
- Kompatibilan sa Airplay 2 i Bluetooth.
- Optimizovan za PoE + i kompatibilan sa PoE.
- Iskoristite zone za lakšu kontrolu.
- Profesionalni nivo površinski nosač sa višestrukim kablovskim rutiranjem (prodaje se odvojeno).
- Mrežna povezanost je na prvom mestu.
- DSP se automatski podešava na osnovu orijentacije.
- Opciono sekundarna bezbednost vezivanja tačka.

Kontrole i svetla



Indikator statusa

- ♦ Prikazuje status proizvoda u različitim situacijama, kao što su status pokretanja, Bluetooth uparivanje, fabrička podešavanja i greške signala.
- ♦ Pruža povratne informacije kada se pritisnu tasteri na proizvodu i kada se komanda pošalje sa daljinskog upravljača.



Volumen

- ♦ Pojačajte jačinu zvuka (pomerite desno ili dodirnite +)
- ♦ Smanjivanje jačine zvuka (pomerite levo ili dodirnite -)
- ♦ Kada puštate muziku, pritisnite i držite dugme + ili - da biste brzo promenili jačinu zvuka.

beleške: Da biste isključili dodir za sve zvučnike u sobi, idite na **Podešavanja sistema** i izaberite proizvod> pomerite se nadole do **hardvera** i uključite ili isključite **dodir**.

Igraj/Pauza

Reprodukciju



Dodirnite dugme za reprodukciju ili pauziranje zvuka.

Grupe

Kada drugi zvučnici u sistemu strimuju zvuk, pritisnite i držite dugme **Plai / Pause** da biste grupisali Era 100 Pro sa najbližim zvučnikom ili Sonos grupom koja reprodukuje zvuk. Sistem automatski kreira privremenu grupu, ili ovaj zvučnik kruži kroz druge postojeće privremene grupe.

Otpustite dugme **Plai / Pause** kada je Era 100 Pro grupisana sa željenim zvučnicima (ima) da biste započeli reprodukciju istog sadržaja.

Zamena zvuka

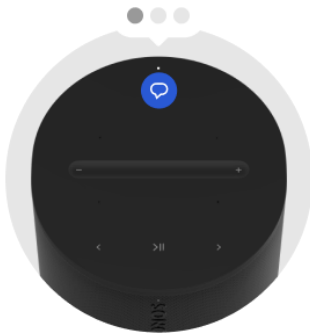
Kada drugi Sonos zvučnik emituje zvuk, pritisnite i držite dugme **Plai / Pause** (oko 2 sekunde). Čujete ton i sadržaj prestaje da se emituje sa drugog Sonos zvučnika i počinje da se emituje na vašem Era 100 Pro zvučniku.



Sledeći/Prethodni

- Pritisnite dugme > da biste prešli na sledeću numeru.
- Pritisnite dugme < da biste prešli na prethodnu numeru.

Napomena: Ne možete preskočiti napred ili unazad dok slušate radio stanicu.



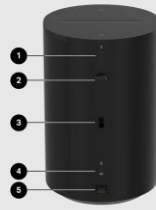
Uključivanje / isključivanje glasovnih usluga

Dodirnite glasovno dugme da biste uključili ili isključili glas.

- Ako je indikatorska lampica uključena, dostupna je glasovna kontrola.
- Ako je svetlo isključeno, glasovna kontrola je isključena.

Napomena: Da biste koristili glasovne usluge, prekidač mikrofona koji se nalazi na ploči konektora (nazad) mora biti uključen.

Konektor panel



Uparite novi uređaj

1. U podešavanjima vašeg mobilnog uređaja uključite Bluetooth.
2. Pritisnite i držite dugme Bluetooth na Era 100 Pro dok ne čujete ton (oko 2 sekunde) i lampica statusa treperi plavo.
3. Idite na Bluetooth podešavanja vašeg mobilnog uređaja i izaberite **Era 100 Pro sa liste.**

Kada se Era 100 Pro uspešno poveže sa Bluetooth-om, lampica statusa će biti plava.

Fabrička podešavanja

1. Isključite kabl za napajanje.
 2. Pritisnite i držite dugme Bluetooth dok spajate kabl za napajanje.
 3. Pritisnite i držite dugme dok svetlo na prednjoj strani ne treperi narandžasto i belo.
 4. Kada se proces završi, zeleno svetlo treperi i proizvod je spreman za podešavanje.
-

2

Navojni umetak i eiebolt

Umetak navoja se može koristiti sa opcioni vijak za oči uključen u svaki Era 100 Pro. Ako građevinski propisi vašeg projekta to zahtevaju, umetnite vijak za oči i koristite ga kao sekundarnu sigurnosnu tačku za pričvršćivanje sa željenim sigurnosnim kablom.

3

Kuka kontejnera

Radi sa Era 100 Pro površinski nosač (prodaje se odvojeno). Obezbeđuje dodatnu stabilnost u svim orijentacijama montaže. Za kompatibilnost sa držačem Era 100, može se ukloniti.

4

Prekidač mikrofona

Prebacite se da biste uključili ili isključili sve mikrofone proizvoda. Prekidač je u uključenom položaju iz kutije.

- Kada je prekidač isključen (dole), mikrofoni su električno isključeni, tako da funkcije mikrofona kao što su Trueplai brzo podešavanje i glasovne usluge nisu dostupne.
- Kada je prekidač uključen (na vrhu), dostupne su funkcije sa mikrofonom kao što je Trueplai.

Napomena: Da biste koristili glasovne usluge, moraju biti uključeni i prekidač mikrofona i indikator glasa.

RJ45 Ethernet konektor sa statusnim LED diodama. Omogućava rešavanje problema sa mrežom i napajanjem bez aplikacije Sonos.

Zelena LED (levo) - označava mrežnu aktivnost.

Isključeno = nema

mreže Uključeno =

Mreža aktivna

Žuta LED (desno) - označava vrstu PoE.

Isključeno = PoE

On = PoE +

Šta je u kutiji?

- 2 Era 100 Pro zvučnici
- 2 zavrtnja
- Vodič za brzi početak i pravne / garancijske informacije

Snaga preko Ethernet standarda

Era 100 Pro je optimizovan za PoE + i kompatibilan sa standardnim (nasleđenim) PoE. Sonos preporučuje uparivanje Era 100 Pro sa PoE + prekidačem ili konektorom za napajanje za maksimalne performanse.

Vrsta PoE izvora	Era 100 Pro Maksimalna potrošnja
PoE (802.3af)	15.4 P
PoE+ (802.3at)	30 P

Važno: Kada je spojen na PoE ++ izvor napajanja, Era 100 Pro će pregovarati o tipu klase PoE + i neće trošiti više od 30 V.

Šta mi treba?

Najčešći način napajanja Era 100 Pro je prekidač za napajanje preko Ethernet (PoE ili PoE +). Sa PoE prekidačem, možete lako usmeriti Ethernet kabl iz PoE + porta na prekidaču na Era 100 Pro.

Kada odlučujete koji prekidač da koristite, uverite se da ima dovoljno PoE portova za napajanje svih zvučnika u instalaciji. 1 zvučnik = 1 PoE port.

Hardver**Opis**

Kategorija 5 (CAT5e) kabl ili bolje

Bilo koji CAT5 ili bolji Ethernet kabl do maksimalne udaljenosti od 328 stopa (100 m) dozvoljenih Ethernet standardima.

Sonos preporučuje CAT6 mrežne kablove za instalaciju.

Oprema za žetvu energije (PSE)**PoE prekidač**

Uređaj koji obezbeđuje napajanje i mrežnu vezu sa zvučnicima pomoću Ethernet kablova. Era 100 Pro je optimizovan za PoE +, ali se može koristiti i sa standardnim PoE prekidačem.

PoE injektor

U ograničenim slučajevima upotrebe, PoE injektor se može postaviti između standardnog mrežnog prekidača i Era 100 Pro koji želite da napajate. Prenosi Ethernet podatke iz mrežnog prekidača uz dodatak napajanja zvučnika.

PoE budžetiranje

Na visokom nivou, PoE budžetiranje je osnovna matematika, ali je ključni deo instaliranja PoE uređaja. Morate biti sigurni da postoji dovoljno snage za sve povezane zvučnike i druge PoE uređaje.

Koliko snage mi je potrebno?

PoE budžet je ukupna količina energije dostupna u mrežnom prekidaču za napajanje zvučnika ili drugih PoE uređaja.

U zavisnosti od izabranog prekidača, PSE sistem koji se koristi će imati određenu snagu koju može da obezbedi i ukupnu i za pojedinačne portove.

Važno: Prekidači često nisu u stanju da isporuči maksimalnu PoE snagu na svim portovima prekidača u isto vreme.

Prilikom izračunavanja budžeta, razmotrite PoE prekidač u celini, dostupne portove i uređaje koje želite da napajate kada ste povezani sa vašim PSE sistemom.

Za razliku od tipičnih PoE uređaja (kamere, IP telefoni, kontrolni interfejsi), koji izvlače statičku količinu energije, PoE zvučnici predstavljaju dinamičko opterećenje napajanja i crpe više energije na višim nivoima jačine zvuka.

U cilju maksimalne potrošnje energije sistema, zapamtite:

- Era 100 Pro maks. potrošnja energije na PoE + = 30 V
- Era 100 Pro maks. potrošnja energije na PoE = 15.4 V

Pomnožite broj Era 100 Pro zvučnika koje imate snagom koja je potrebna svakom od njih (30V za PoE +, 15.4V za PoE). Zatim pomnožite ukupnu snagu potrebnu standardnom maržom od 20% (1.2k).

Primer:

8 Era 100 Pros k 30 V = 240 V potrebne snage

Ukupna snaga 240 V k 1.2 (rezerva) = **preporučena ukupna snaga 288 V**

Dodavanje 20% prostora za glavu je najbolja praksa u industriji i osigurava da prekidač ne radi na svom maksimalnom kapacitetu. Ako dođe do pogrešnog budžetiranja i povezani proizvodi pokušaju da izvuču više energije nego što je dostupno, prekidač može isključiti i isključiti sve povezane uređaje, što može dovesti do prekida mreže.

Važno: Ako dodate i druge PoE uređaje (sigurnosne kamere, zvona na vratima, interfoni, osvetljenje, itd.) Pored Era 100 Pro, oni se moraju uzeti u obzir prilikom izračunavanja budžeta PoE.

Prebacite izbor

Era 100 Pro je **optimizovan** za PoE + (IEEE 802.3at), **PoE** (IEEE 802.3af) kompatibilan i testiran je u skladu sa standardima definisanim od strane Ethernet Alijanse.

Uređaj za napajanje (PSE) mora biti kompatibilan sa jednim od ovih IEEE standarda. Za listu uređaja koji su verifikovani od strane Ethernet Alijanse, pogledajte njihovu listu sertifikovanih proizvoda: <https://ea-poe-cert.iol.unh.edu/>.

Pre nego što izaberete prekidač, razmotrite koliko mrežnih uređaja u sistemu će zahtevati PoE snagu, koliko energije troše, i koji budžet snage prekidač ili prekidači koji se razmatraju imaju na raspolaganju.

Vi-Fi mrežna veza

Era KSNUMKS Pro takođe može da se poveže na mrežu preko ViFi-a ako žičana veza sa PoE prekidača nije moguća (materijal, udaljenost, itd.).

Ovo se može uraditi pomoću PoE injektora (injektor obezbeđuje snagu, a ne podatke).

Da biste koristili ovu funkciju, potrebno je da povežete Era 100 Pro sa SSID-om vaše bežične pristupne tačke. Ako već postoji još jedan Sonos bežični uređaj na mreži, Era 100 Pro će automatski primiti akreditive i lozinku za bežičnu mrežu. Ako drugi Sonos uređaj već nije povezan sa bežičnom mrežom, moraćete da izvršite početno podešavanje Era 100 Pro sa bežičnom mrežnom vezom.

PoE podešavanje

Pasivni PoE

Pasivni PoE nije ratifikovan od strane IEEE i stoga nije standard. Pasivni PoE ne uključuje digitalno rukovanje ili sigurnosnu proveru prilikom povezivanja uređaja, što može dovesti do preopterećenja pasivnog PoE prekidača od strane IEEE PoE uređaja.

Pasivni PoE se obično koristi u zatvorenim sistemima, gde dobavljač hardvera isporučuje i PSE i povezane uređaje, i sigurno je da ništa drugo neće biti korišćeno u mreži.

Ne postoje standardi koji definišu maksimalni napon, struju ili snagu koju pasivni PoE uređaj može da obezbedi, tako da je vrlo lako oštetiti PoE uređaje koji nisu posebno dizajnirani za pasivni PoE.

Nemojte koristiti pasivni PoE prekidač ili injektor sa Era 100 Pro.

Režimi upravljanja napajanjem

Neki PoE prekidači omogućavaju korisniku da rezerviše napajanje za neke ili sve portove mrežnog prekidača.

Načini upravljanja energijom koji mogu biti dostupni u PSE-u uključuju:

- **Dinamički / Podrazumevano.** Nema rezervacije performansi. Snaga dostupna za prekidač port je jednaka snazi koja troši PD, do maksimalnog tipa klase po dogovoru.
- **Na osnovu klase.** Snaga rezervisana za prekidač port je definisana maksimalnim tipom PoE klase po dogovoru kada je uređaj povezan sa izvorom napajanja.
- **Statičan.** Korisnik može da definiše količinu energije koja je rezervisana za prekidač port i ne može da se troši od strane drugih portova, bez obzira na to koliko energije uređaj zapravo troši. U ovom slučaju, preporučujemo rezervisanje 30V za svaki port Era 100 Pro.

Era 100 Pro podržava sve gore navedene režime.

Umrežavanje

Era 100 Pro zahteva internet vezu preko žičane ili bežične mreže za postavljanje, strimovanje medija, i upravljanje njime (baš kao i naš Sonos Pro servis, koji je trenutno dostupan samo u SAD).

Era 100 Pro je prvi Sonos proizvod koji ne koristi protokol spanning tree (STP) ni u žičanom ni bežičnom režimu.

Bežični mrežni interfejs Era 100 Pro je onemogućen kad god se otkrije važeća mrežna veza na žičanom Ethernet interfejsu. Da biste omogućili bežičnu mrežu, obezbedite napajanje, ali ne i mrežnu vezu na žičanoj Ethernet vezi. Ovo se može postići korišćenjem izlazne snage PoE injektora bez povezivanja PoE injektora izvora podataka na mrežni prekidač.

Lokaciju

Era 100 Pro zvuči sjajno bez obzira gde ga postavite (samo za unutrašnju upotrebu). Evo nekoliko smernica koje će vam pomoći da započnete:

- Era 100 Pro automatski bira optimizovanu DSP konfiguraciju kada se montira vertikalno, pejzažno ili na plafonu (nadole).
- Ako koristite Era 100 Pro zvučnike kao surround, ostavite najmanje 8 "203 mm razmaka oko prednje strane svakog zvučnika).
- Ako koristite Era 100 Pro kao samostalne zvučnike ili stereo parove (ne zone), možete dodatno fino podesiti zvuk koristeći Trueplay u aplikaciji Sonos. Ova tehnologija koristi mikrofone u zvučniku ili iOS uređaju za merenje akustičnih refleksija, a zatim optimizaciju zvuka.

Era 100 Pro površinski nosač

Era 100 Pro se može montirati na gotovo bilo koju površinu, uključujući beton, ciglu, zidove ili drvo.

- Uključuje kuglični zglob za sigurnu, brzu i ponovljivu artikulaciju uređaja.
- Uključuje zaštitu od krađe i upravljanje kablovima, obezbeđujući siguran, čist i vrhunski estetski izgled.
- Postavlja se na gotovo bilo koju površinu, u bilo kom pravcu ili orijentaciji.
- On nudi lak pristup RJ45 portu, dugmadima i kontrolama na dodir.

Šta je u kutiji?

Svaki prilagođeni dizajniran Era 100 Pro paket za površinsku montažu uključuje:

- 2 površinske ručke
- 2 površinske zgrade
- 2 kratka vijka za pričvršćivanje zvučnika

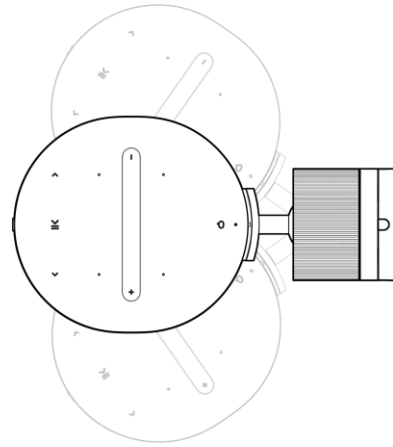
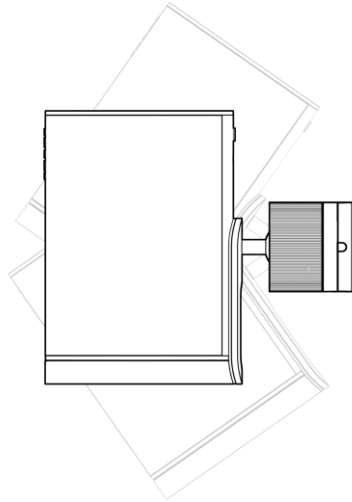
Napomena: Era 100 Pro se prodaje odvojeno.

Era 100 Pro se može montirati na gotovo bilo koju površinu, uključujući beton, ciglu, zidove ili drvo.

1

Lokaciju

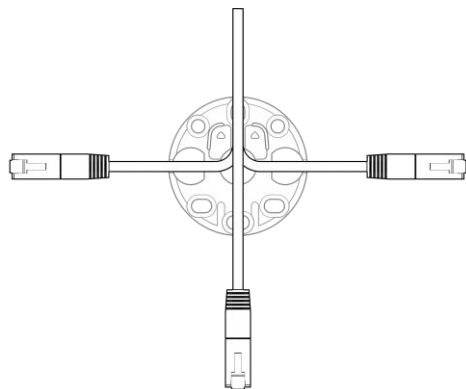
U kombinaciji sa površinskom montažom, Era 100 Pro se može montirati u gotovo bilo kojoj orijentaciji, kako na zidu tako i na plafonu.



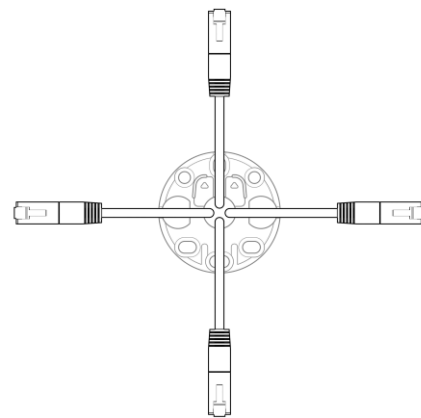
2

Upravljanje kablovima

Nosač omogućava kablove da se usmeravaju kroz površinu do centra nosača, ili prolazi kroz nosač duž površine ako nemate mogućnost bušenja rupa.



Kablovsko usmeravanje preko nosača



Usmeravanje kablova kroz zid

3

Zagrada

Nosač omogućava različite konfiguracije hardvera i rupa u zavisnosti od površine u kojoj je montiran. Preporučujemo najmanje 2 montažne tačke.

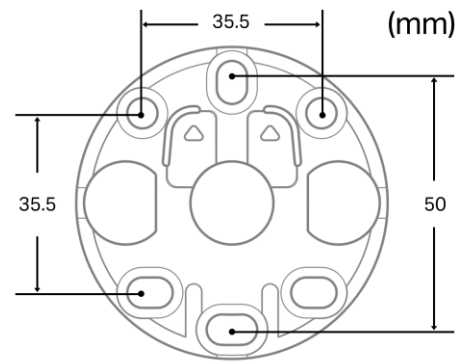
Preporučeni hardver:

Glava vijka: Maks. $\varnothing = 9,5$ mm

Min $\varnothing = 7$ mm

Prečnik vijka: $\varnothing = 5$

mm



4

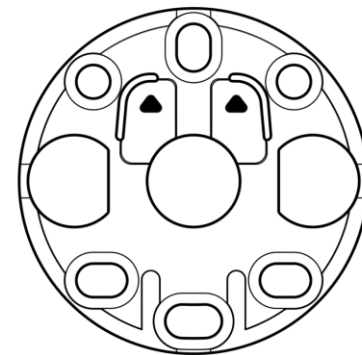
Montaža na zid

Prilikom montaže na zid, uverite se da je nosač okrenut prema gore sa strelicama.

Proverite teren da biste bili sigurni da će se zvučnik uklopiti u željenu orijentaciju.

Važno: Ako je mehanizam za otpuštanje preblizu prepreke, npr. plafonu, i slabo je orijentisan, nećete moći da pristupite.

Kada montirate blizu ugla, dvaput proverite lokaciju.



▲ Floor ▲

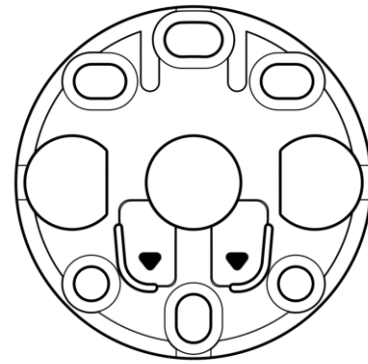
5

Montaža na plafon

Prilikom montaže na plafon, uverite se da je nosač orijentisan strelicama prema najbližem zidu.

Proverite teren da biste bili sigurni da će se zvučnik uklopiti u željenu orijentaciju.

Važno: Ako je mehanizam za otpuštanje preblizu prepreke, npr. zidu, i nije pravilno orijentisan, nećete moći da mu pristupite. Ako se montirate blizu ugla, dvaput proverite lokaciju.



▼ Wall ▼

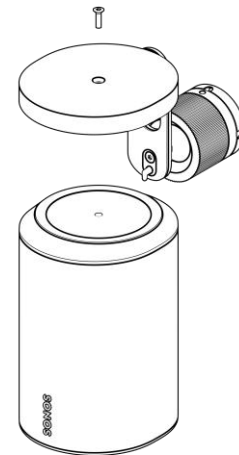
6

Pričvršćivanje zvučnika

Okrenite zvučnik tako da otvor za vijak bude okrenut prema gore. Pričvrstite zvučnik na nosač pomoću 1 kratkog vijka za pričvršćivanje zvučnika (uključen).

Preporučujemo da prvo pričvrstite Eru 100 Pro na nosač, a zatim pričvrstite nosač na nosač. Postoje dva razloga za to:

1. Ovo pojednostavljuje instalaciju i nećete morati da zavrtite zvučnike na merdevinama.
2. Dodatna težina zvučnika olakšava podešavanje nosača na tačan položaj koji želite.

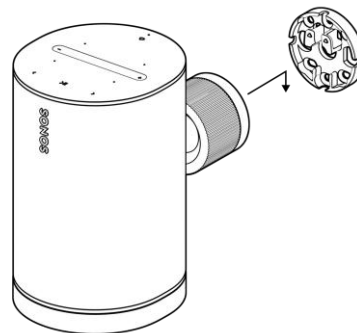


7

Prilog za površinski nosač

Poravnajte nosač sa utorom u ključaonici nosača, a zatim ga gurnite nadole da biste ga osigurali na mestu. Nakon pravilnog sastavljanja, čućete klik. Ovaj klik je brava protiv krađe.

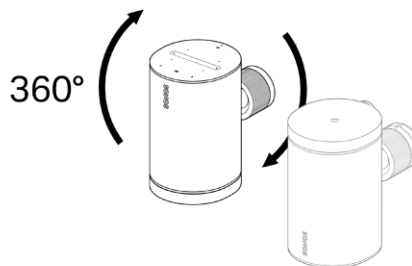
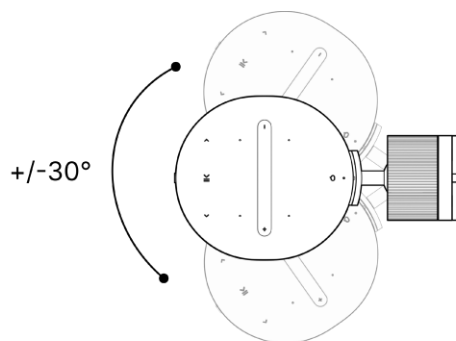
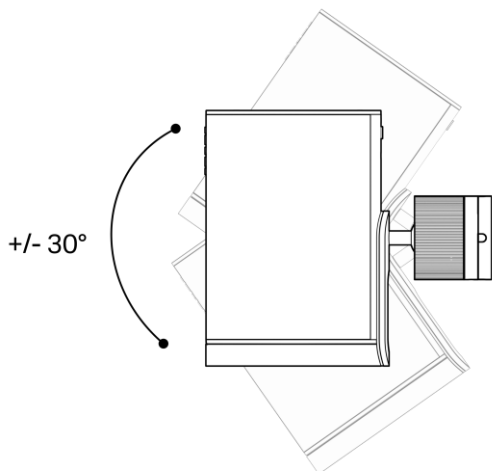
Proverite da li su nosač i zvučnik čvrsto postavljeni i da li je brava protiv krađe osigurana.



8

Artikulacija

Da biste podesili spoj, držač okreće rukav u smeru suprotnom od kazaljke na satu. Promenite položaj zvučnika, okrenite utičnicu u smeru kazaljke na satu i zategnite ga ručno.



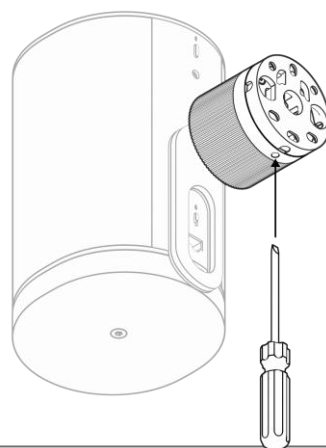
9

Odvrtačanje od krađe

Da biste otključali mehanizam za zaštitu od krađe, umetnite mali alat (npr. Tanki odvijač ili pijuk) u rupu iza i ispod rotirajuće brave.

Alatna sekira $\varnothing = 4, 5 \text{ mm}$

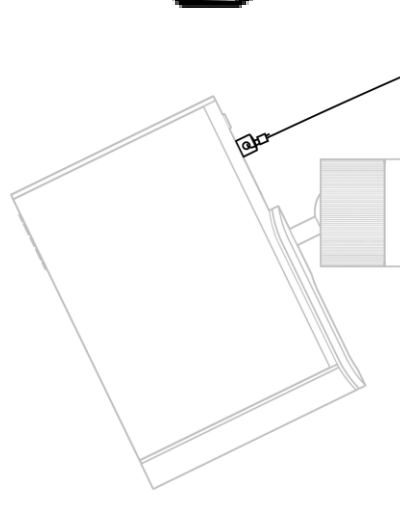
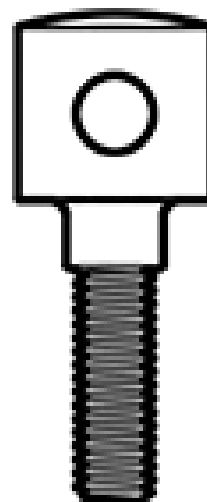
Minimalna dužina alata = 30 mm



10

Sigurnosna traka

Ako je potreban sigurnosni kaiš, pričvrstite ga na zvučnik pomoću priloženog vijaka.



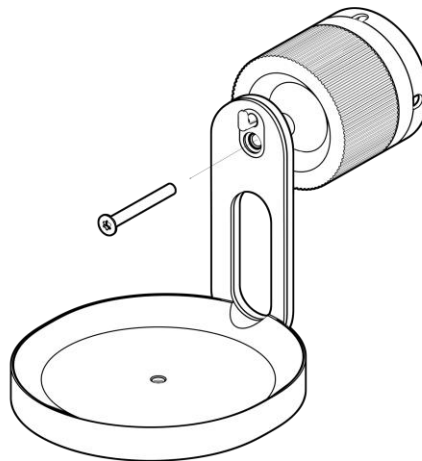
Era 100 kompatibilnost

Era Pro površinski nosač je kompatibilan sa Era 100 sa nekim ograničenjima. Era 100 nema kuku, tako da morate ukloniti kuku sa površinskog nosača u skladu sa uputstvima ispod. Sonos preporučuje korišćenje Era 100 samo u vertikalnoj orijentaciji (ne pejzaž ili plafon) jer nema dodatnu stabilnost kuke.

Takođe nije moguće pričvrstiti sigurnosnu traku na Era 100.

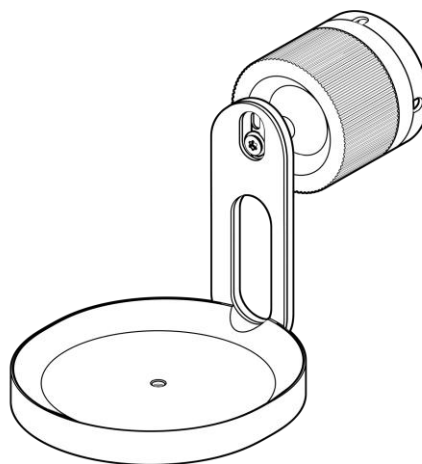
1

Odvijte kuku sa držača.




2

Uklonite kuku i ponovo postavite vijak sa obrtnim momentom od 4-5 Nm.




Zone


Podesite zone u aplikaciji Sonos kako biste bolje popunili velike prostore zvukom. Zona je nova polu-trajna konfiguracija za više zvučnika u celom sistemu. Zone mogu biti jednokrevetna soba, pola sobe ili čak više soba.


Kada se zona kreira, zvučnici ostaju konfigurisani kao jedna jedinica dok korisnik ne izbriše zonu u sistemskim podešavanjima . U zoni se može postaviti maksimalno 16 uređaja. Za najbolje iskustvo, preporučujemo da priključite žičanu internet vezu u svaki zvučnik. Ako je potrebna bežična veza, preporučuje se da se ne prelazi šest (KSNUMKS) povezanih ViFi uređaja. uređaj po zoni. Maksimalan broj Sonos uređaja u jednom sistemu je 32.

1. Idite na **Podešavanja sistema** i izaberite **Era 100 Pro**.
2. Pomerite se nadole do **Proizvodi** i izaberite **+ Set Zone** da biste započeli.

Nakon što kreirate zonu, svi proizvodi u zoni su dostupni zajedno. Da biste kontrolisali sve proizvode u zoni, prevucite prstom prema gore na panelu **Sada igranje** ili idite na **selektor izlaza** .

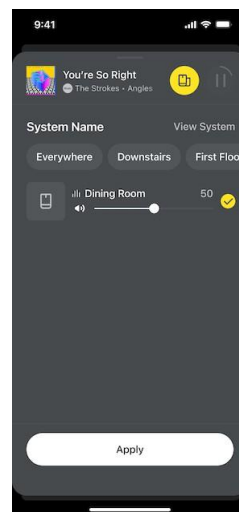
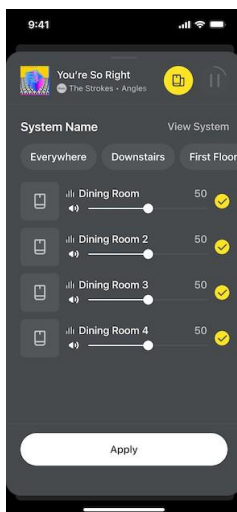
Zonski korisnički interfejs

Kada se kreira, zona će biti prikazana u interfejsu aplikacije kao jedan povezani skup zvučnika. Umesto da daju više proizvoda u istom prostoru zajedničko ime (npr. Kuhinja, Kuhinja 2, Kuhinja 3, itd.), Oni izgledaju kao jedan igrač u **izlaznom selektoru**  i u prikazu sistema.


Koristite **izlazni selektor**  za privremenu zonu i zvučnike. Kada izbrišete grupu, zone ostaju netaknute.

Grupa koja sadrži više govornika

Zona koja sadrži više zvučnika

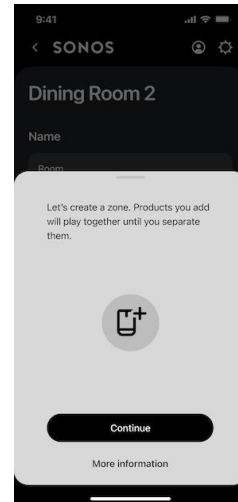


Podešavanja zone

1. Idite na stranicu **Sistemska podešavanja**  i izaberite zvučnika.
2. Pod **Proizvodi** izaberite **+ Set Zone** da biste započeli konfigurisanje zone.

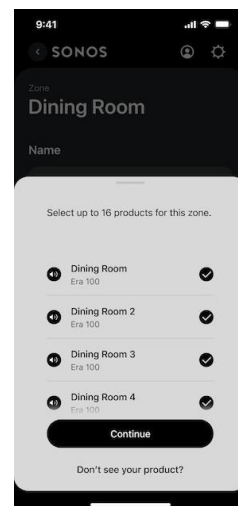
1

Nakon odabira + **Set Zone**, aplikacija će vas voditi kroz podešavanje.




2

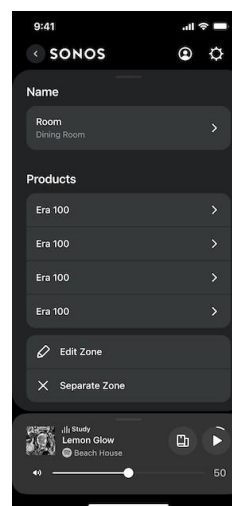
Izaberite proizvode koje želite da dodate u zonu.



Upravljanje zonom

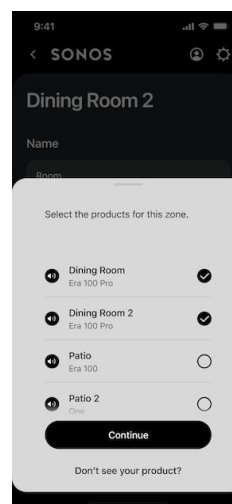
1

Idite na stranicu **Podešavanja sistema**  i izaberite zonu.




2

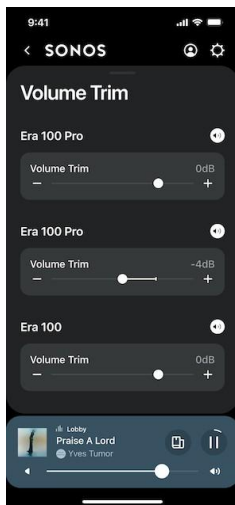
Pod **Proizvodi** izaberite **Edit Zone** da biste promenili konfiguraciju zone ili **Separate Zone** da biste otkazali sve zvučnike u zoni.




Zapremina i ekvilajzer

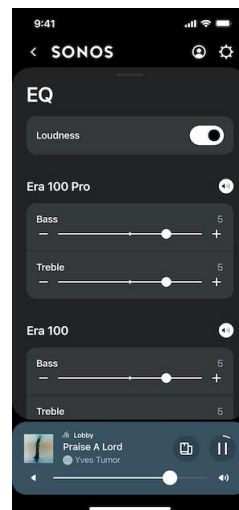
Podesite jačinu zvuka trim

U **sistemskim podešavanjima**  možete podesiti relativnu jačinu zvuka svakog zvučnika u zoni pomoću **kontrole Podesite jačinu zvuka**.

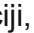


Podešavanja ekvilajzera

U **Sistemskim podešavanjima** , možete podesiti **ekvilajzer** za svaki zvučnik da nadoknadi položaj zvučnika, arhitektonske elemente, završne obrade, itd




Identifikujte zvučnike u zoni

Odabirom ikone zvučnika  u aplikaciji, možete identifikovati svaki zvučnik u zoni prilikom podešavanja audio podešavanja. Izabrani zvučnik svira ton i treperi svoje LED diode za audio i vizuelne povratne informacije.

Trueplay™

Trueplay podešavanje meri kako se zvuk odbija od zidova, nameštaja i drugih površina u prostoriji, a zatim podešava vaš Sonos zvučnik da zvuči sjajno bez obzira na to gde ga postavite.

1. Idi na **stranicu Podešavanja sistema**. 
2. Izaberite svoj Era 100 Pro sa liste proizvoda.
3. Idite na **Audio** i izaberite **Trueplay** da biste započeli.

Napomena: Ne možete izvršiti Trueplay otklanjanje grešaka u zoni.

Napredno otklanjanje grešaka

Napredno podešavanje traje oko 45 sekundi i koristi mikrofonski vašeg iOS uređaja (koji koristi iOS 8 ili noviji), tako da ćete se kretati po sobi i zvuk će biti podešen za vaš prostor.

Napomena: Napredno podešavanje je najbolji izbor za velike prostorije (na otvorenim prostorima, podešavanje može biti manje precizno).

Brzo podešavanje

Brzo podešavanje traje oko 10 sekundi i koristi mikrofonski na Sonos proizvodu za otkrivanje okoline, tako da ne morate da se krećete po sobi dok otklanjate greške.

Napomena: Brzo podešavanje je dostupno i za iOS i Android i pogodan je izbor za manje prostorije ili prostore u kojima je teško lako se kretati.

Mikrofon i glas

Postoje dva načina da omogućite ili onemogućite mikrofon i glasovne usluge na vašem Era 100 Pro:

1. Prekidač mikrofona na zadnjoj strani električno isključuje sve mikrofone. Ovaj prekidač je u položaju ON nakon uklanjanja proizvoda iz kutije.
2. Dugme za glasovne usluge na vrhu uključuje i isključuje glasovne usluge bez uticaja na mikrofone potrebne za Trueplai TM i druge funkcije mikrofona.
 - Kada su oba uključena, dostupna je kontrola glasa i sve funkcije sa mikrofonom.
 - Ako su obe funkcije isključene, glasovna kontrola i sve funkcije sa mikrofonom nisu dostupne.

Kada je prekidač mikrofona uključen i kontrolna lampica glasa je isključena, Trueplai TM i druge funkcije mikrofona su dostupne, ali glasovna kontrola je isključena.

Možete dodati Sonos Voice Control ili glasovni asistent koji često koristite i na taj način Sonos sistem bez upotrebe ruku. **Glasovna kontrola je podrazumevano isključena.**

Napomena: Ako dodajete glasovnog asistenta, preuzmite aplikaciju Sonos pre nego što je dodate.

Da biste dodali glasovnu kontrolu u aplikaciju Sonos:

1. Idi na **Podešavanja sistema**  i izaberite **Manage**.
2. Pomerite se nadole i izaberite **Glasovni asistenti**.
3. Izaberite **+ Dodaj glasovnog** asistenta i podesite ga.

Specifikaciju

Audio

Pojačivači	KSNUMKS Klasa D digitalna pojačala precizno podešena za jedinstvenu arhitekturu zvučnika akustične zvučnike.
Niskofrekventni pretvarač	Jedan 3,5 k 4,4 inča (90,8 k 111,9 mm,) u polipropilenu ispunjenom ugljenikom
Visokofrekventni pretvarači	Dve svilene kupole prečnika 16 mm (0.63 in.)
Frekvencijski opseg	45 Hz-20 kHz ± 3 dB 40 Hz-20 kHz -10 dB
Maksimalni dugoročni SPL	90 dB @ 1 m sa PoE+
Maksimalni kratkoročni SPL	98 dB @ 1 m sa PoE+
Nominalni ugao pokrivenosti	240 ° horizontalno k 140 ° vertikalno
Usmerenost P	1.8
Indeks usmerenosti	2,5 dB

Mikrofoni

Mikrofonski niz dugog dometa koristi napredno oblikovanje snopa i višekanalno poništavanje odjeka za brzu i preciznu glasovnu kontrolu i Trueplai podešavanje. Isključite prekidač mikrofona da biste električno isključili ugrađene mikrofone.

Podesiv ekvilajzer

Koristite aplikaciju Sonos za kontrolu basa, visokih tonova i jačine zvuka.

Trueplai TM

Ovaj softver meri akustiku prostorije, a zatim fino podešava ekvilajzer. Kompatibilan sa iOS i Android uređajima.

Integrirani streaming sadržaja

Amazon Music, Apple Music, Cloud Cover Music, Mood Media, Sonos Radio, Soundtrack Your Brand, Spotify i još mnogo toga.

Za kompletnu listu, posetite:

[**support.sonos.com/services**](https://support.sonos.com/services)

Detalji i dimenzije

Dimenzije proizvoda (Š k V k D)

4.72 k 7.18 k 5.14 inča (120 k 182.5 k 130.5 mm)

Neto težina (svaki)

4.48 cm (2.03 kg)

Težina isporuke (par)

Azijski (5,6 cm)

Boje	Crna, bela
Završetka	Met
Tema umetak	Opcioni isporučeni vijak može se koristiti za pričvršćivanje sekundarne sigurnosne tačke za pričvršćivanje na zvučnik.
Kuka kontejnera	Povećava stabilnost kada je zvučnik povezan sa površinskim nosačem i postavljen u ne-portretnoj orijentaciji.
Kontrole	Koristite Touch kontrole za reprodukciju, pauziranje, preskakanje, reprodukciju, podešavanje jačine zvuka, isključivanje glasovnog asistenta i grupisanje ili isključivanje Sonos proizvoda.
Bluetooth dugme	Pritisnite dugme za uparivanje sa Bluetooth uređajem.
Prekidač mikrofona	Prebacite se u položaj isključeno da biste električno isključili ugrađene mikrofone.
Bilten	LED dioda na prednjoj strani proizvoda pokazuje status napajanja i isključivanje zvuka. Bela LED dioda na vrhu proizvoda označava status glasovnog asistenta. Par LED dioda na mrežnom portu ukazuju na status napajanja (žuta) i mrežna aktivnost (zelena).
Radna temperatura	32 °C do 104 °C (0 °C do 40 °C)

Opseg vlažnosti	5-95%
------------------------	-------

Snaga i povezivanje

Nahrani	PoE+ (802.3 at), PoE (802.3 af)
----------------	---------------------------------

Potrošnja energije (Mak PoE +, Mak PoE, u stanju mirovanja)	30 P, 15.4 W, 2.4 W
--	---------------------

Tip konektora	1 x RJ45
----------------------	----------

Port Ethernet	100Base-T mrežni priključak i napajanje
----------------------	---

Žičani mrežni interfejs	100BaseTKS, Ethernet RJ45
--------------------------------	---------------------------

Bežični mrežni interfejs	Kompatibilan sa ViFi 6. Povežite se na ViFi sa bilo kojim 802.11a / b / g / n / ac / akom 2.4GHz / 5GHz ruterom sa omogućenim emitovanjem.
---------------------------------	--

Bluetooth	Bluetooth 5.0 podržava audio streaming sa bilo kog Bluetooth uređaja.
------------------	---

CPU	Quad-core 4xA55 1.4 GHz procesor
------------	-------------------------------------

Memorije	2 GB DDR4 8 GB eMMC
-----------------	------------------------

Apple AirPlai 2

Radi sa AirPlai 2 na Apple uređajima koji koriste iOS 11.4 i noviji.

Direktni streaming formati

Bluetooth, Apple Airplai 2, Spotifi direktna kontrola

Šta je u kutiji?

2 zvučnika Sonos Era 100 Pro

Proizvod (i)

2 zavrtnja

Šrafovi za oči

Dokumentacija

Vodič za brzi početak i pravne / garancijske informacije

Zahteva

Internet konekcija

Pristup internetu

Oprema za napajanje (PSE)

Uređaj treće strane, kao što je mrežni prekidač ili PoE injektor. Za više informacija, pogledajte odeljak Često postavljana pitanja

Ethernet kabl

Kategorija 5 (CAT5) ili viša

Sonos aplikacija

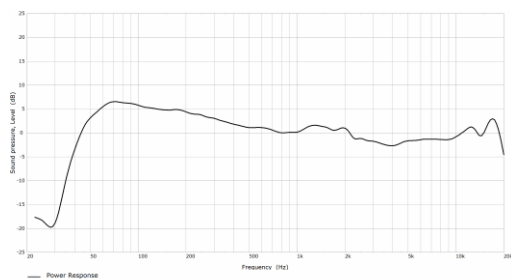
Najnovija generacija aplikacije Sonos koja radi na kompatibilnom uređaju

Bezbednost i usklađenost

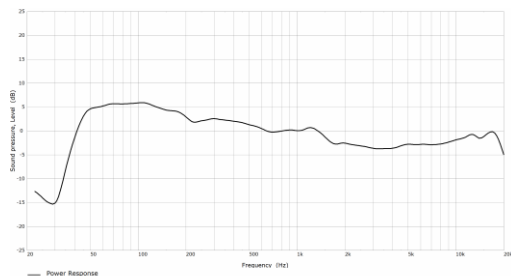
EN 62368-1:2014 / A11:2017, UL 62368-1
3rd Ed, CAN / CSA C22.2 No. 62368-1:19
3. izdanje.

Mereno u 4Pi Anehoični prostor, On-osa, ² IEC60268-5 filtrirana buka, 6 dB češalj faktor (RMS), Z-ponderisana u 4Pi Anehoic prostoru, In-osa sinus u 4Pi Anehoični prostor, vertikalna montaža, mereno u 4Pi Anehoični prostor, 1 kHz do 16 kHz prosek.

Odziv snage (1/3 oktave izgladivanje)

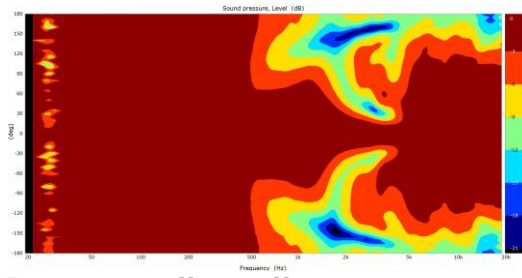


Portretna orijentacija

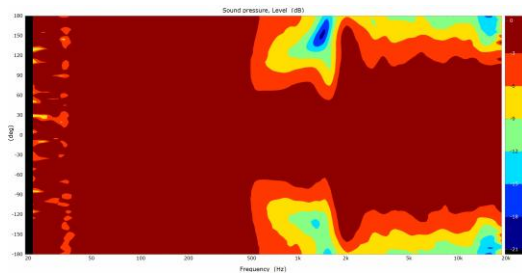


Pejzažna i plafonska orijentacija

Grafikon usmerenosti (1/3 oktava izgladivanje)

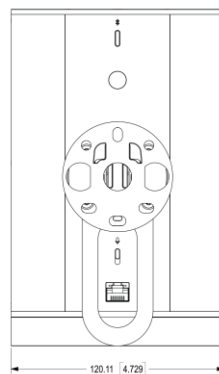
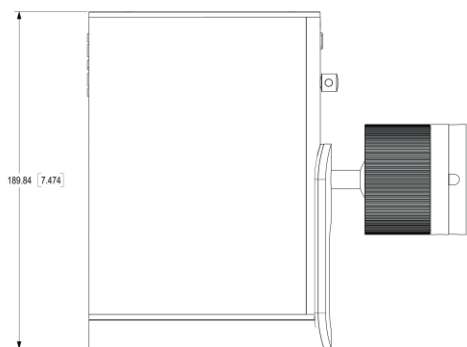
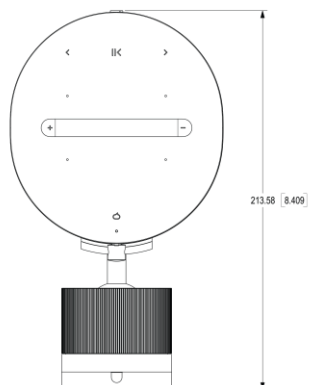
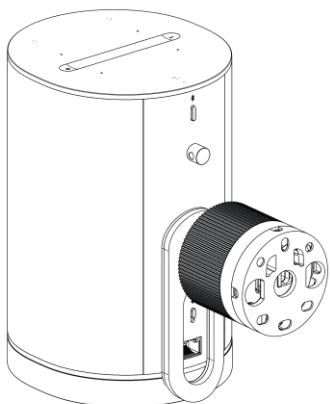


Portretna orijentacija



Pejzažna i plafonska orijentacija

Linijski crteži i dimenzije



Važne bezbednosne informacije

1. Pročitajte ova uputstva.
2. Pratite ova uputstva.
3. Poslušajte sva upozorenja.
4. Pratite sva uputstva.
5. Nemojte koristiti ovaj uređaj u blizini vode.
6. Čistite samo suvom, mekom krpom. Sredstva za čišćenje ili rastvarači u domaćinstvu mogu oštetiti završnu obradu Sonos proizvoda.
7. Ne blokirajte nikakve otvore za vazduh. Instalirajte u skladu sa uputstvima proizvođača.
8. Ne instalirajte ga u blizini izvora toplote kao što su radijatori, grejači, peći ili drugi uređaji koji proizvode toplotu.
9. Zaštitite kabl za napajanje od hodanja ili štipanja, posebno na utikačima, utičnicama i gde izlazi iz aparata.
10. Koristite samo dodatke / pribor koji je odredio proizvođač.
11. Isključite uređaj tokom grmljavinskih oluja ili kada se ne koristi duže vreme.
12. Ovaj proizvod nema delove koji se mogu servisirati od strane korisnika. Ne otvarajte, rastavljajte, pokušavajte da popravite ili zamenite bilo koju komponentu. Uputite sve servisne radove kvalifikovanom Sonos servisnom osoblju. Servisiranje je potrebno kada je aparat oštećen na bilo koji način, kao što je kabl za napajanje ili utikač je oštećen, tečnost je prolivena ili predmeti su pali u aparat, aparat je bio izložen kiši ili vlazi, ne radi normalno, ili je pao.
13. Mrežni utikač treba da bude lako dostupan za isključivanje uređaja.
14. **Upozorenje:** Da biste smanjili rizik od požara ili strujnog udara, ne izlažite ovaj aparat kiši ili vlazi.
15. Ne izlažite aparat kapanju ili prskanju tečnosti i ne stavljajte predmete na vrh aparata sa tečnostima, kao što su vaze.
16. Veze između ove opreme i spoljne opreme moraju biti napravljene pomoću oklopljenog kabla u skladu sa FCC granicama emisije radiofrekvencija.