

# 印刷说明

材质：80g（哑粉纸） 成  
品尺寸：142x215mm装  
订方式：骑马钉

注意：此页不做印刷

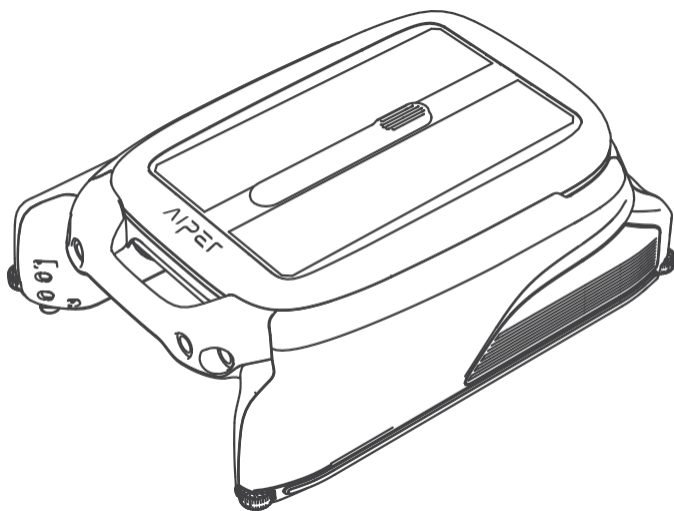
# AIPER®

— bring vacation home —

## ROBOTIZĒTS BASEINA SKIMERIS

### Lietotāja rokasgrāmata

Aiper Surfer S1/M1





# SATURS

---

English .....	2-22
Deutsch .....	23-45
Français .....	44-64
Español .....	65-85
Italiano .....	86-106
.....	107-127

---

Paldies, ka izvēlējāties Aiper.

Tagad esat pievienojies miljoniem cilvēku, kas jau uzticējušies Aiper, lai rūpētos par viņu baseiniem, un bauda nevainojami tīra baseina ērtības.

Šī lietotāja rokasgrāmata palīdzēs jums uzturēt Aiper baseina skimmeri un nodrošināt tā maksimālu efektivitāti turpmāko gadu garumā. Lūdzu, veltiet dažas minūtes, lai izlasītu šo rokasgrāmatu.

Ja jums ir kādi jautājumi, lūdzu, apmeklējiet mūsu vietni [www.aiper.com](http://www.aiper.com) un sazinieties ar mūsu klientu apkalpošanas komandu, lai saņemtu palīdzību vai plašāku informāciju.

## Aiper Klientu apkalpošanas nodaļa:

E-pasts: [service@aiper.com](mailto:service@aiper.com)

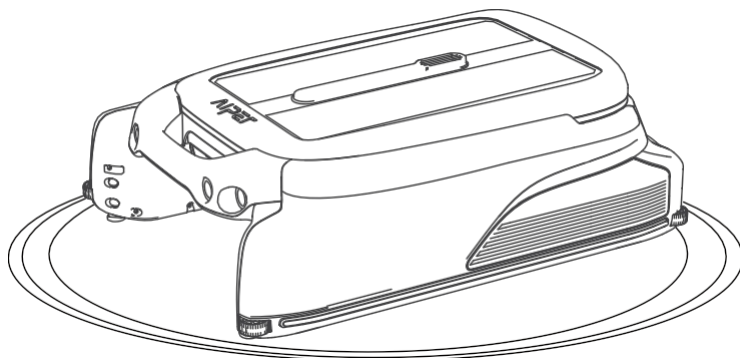
Facebook: [@AiperOfficial](https://www.facebook.com/AiperOfficial)



Skenēt  
video  
ceļvedi



QR koda  
skenēšana, lai  
piekļūtu klientu  
atbalsta  
dienestam



## Angļu

# SATURS

Svarīgi drošības pasākumi	4
1. Struktūra	6
2. Specifikācijas un darba apstākļi	8
3. Darbības	9
4. Lietotņu un tīkla konfigurācija	12
5. Lietošanas instrukcija	15
6. Uzturēšana un uzglabāšana	17
7. Problēmu novēršanas risinājumi	21
8. Iepakojuma saraksts	22
9. Garantija	22

## Svarīgi drošības pasākumi

Lūdzu, uzmanīgi izlasiet šo rokasgrāmatu un izmantojiet Aiper ierīci saskaņā ar instrukcijas norādījumiem. Aiper neuzņemas atbildību par jebkādiem zaudējumiem vai traumām, kas radušās, nepareizi lietojot šo ierīci.

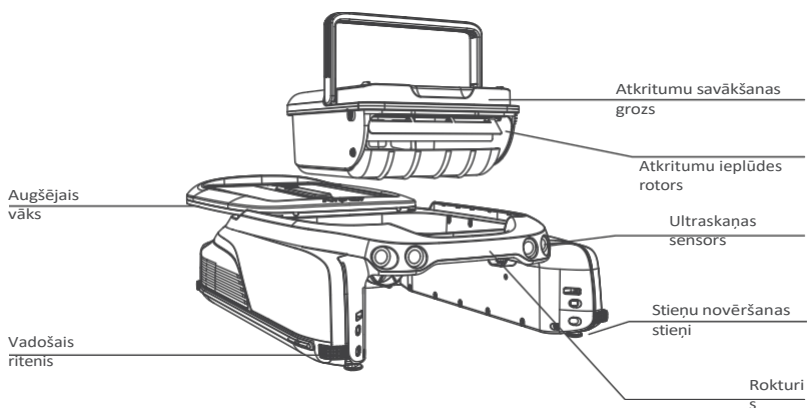
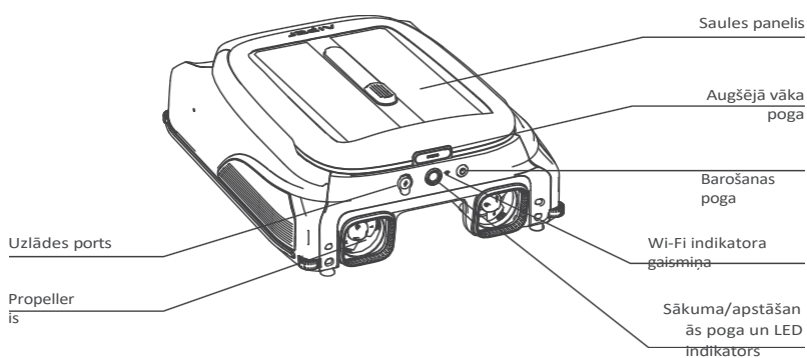
**Lai nodrošinātu jūsu drošību un optimālu ierīces darbību, izlasiet un ievērojiet turpmāk minētos ieteikumus.**

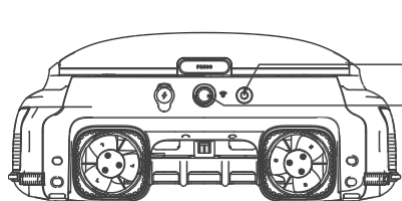
1. Nedarbiniet Aiper ierīci, kamēr baseinā atrodas cilvēki vai dzīvnieki.
2. Izslēdziet ierīci, kamēr tā netiek lietota vai tiek veikta apkope.
3. Nekādos apstākļos neļaujiet bērniem braukt ar ierīci. Lūdzu, uzraugiet bērnus, kad viņi atrodas darbojošās ierīces Aiper tuvumā.
4. Izmantojiet tikai autorizētus Aiper strāvas adapterus.
5. Adaptera vadu drīkst nomainīt tikai kvalificēts elektriķis vai Aiper klientu apkalpošanas dienests.
6. Ieteicams strāvas adapteri pieslēgt strāvas sloksnei vai pārsprieguma aizsargam, nevis tieši elektrības kontaktligzdai.
7. Pirms lādēšanas ar adapteru pārlicinieties, ka ierīce ir izslēgta un uzlādes ports ir sauss. Kamēr Aiper tiek uzlādēts, tas jāglabā vēsā, labi vēdināmā vietā. Lādēšanas laikā Aiper neuzklājiet, jo tas var izraisīt komponentu pārkaršanu.
8. Kad mašīna netiek lietota, uzglabājiet to iekštelpās vai vēsā vietā.
9. Neizlaidiet savu Aiper no ūdens, jo tas var izraisīt pārkaršanu.
10. Tikai sertificēti profesionāļi drīkst demontēt jūsu Aiper hermētisko braukšanas komplektu.
11. Nedarbiniet ierīci un baseina filtru vienlaicīgi.
12. Strādājot pie baseina, uzmaniet soļus un saglabājiet līdzsvaru.

13. Nenometiet ierīci, nepārduriet apvalku un nekādā veidā tīši nebojājiet ierīci, jo tas var anulēt garantiju.
14. Liekot ierīci ūdenī, ierīces priekšējai daļai jābūt vērstai uz augšu, un to nekādā gadījumā nedrīkst novietot otrādi vai mest peldbaseinā.
15. Neuzlādējiet ierīci, ja uzlādes ports ir slapjš.
16. Neizmantojiet Aiper ierīci un citu baseina skimmeri vienlaicīgi.
17. Nemazgājiet saules paneli, izmantojot spiediena mazgājamo mašīnu, jo tas var sabojāt paneli.
18. Kad ierīce darbojas, neievietojiet rokas nevienā ierīces daļā, jo tas var izraisīt traumas.

Pirms ierīces lietošanas uzmanīgi izlasiet šo lietotāja rokasgrāmatu.

## 1. Struktūra





**Barošanas poga:**

Nospiediet un turiet ieslēgšanas/izslēgšanas pogu 2 sekundes, lai ieslēgtu/izslēgtu ierīci.

**Sākuma/apstāšanās poga un LED indikators:**

Nospiediet vienu reizi: tīrīšanas sākšana/apturēšana

Nospiediet un turiet ieslēgšanas pogu 10 sekundes, lai atjaunotu rūpnīcas iestatījumus.

## LED indikators:

Statuss	LED indikators	Nozīme
Darbs	Cietā zilā gaisma	Ierīce darbojas normāli un uzlādējas, izmantojot saules paneli.
	Lēni mirgojoša zila gaisma	Ierīce darbojas normāli, bet netiek uzlādēta, izmantojot saules paneli.
	Cietā dzeltenā gaisma	Zems akumulatora uzlādes līmenis. Ierīce darbojas ar pārtraukumiem un uzlādējas, izmantojot saules paneli.
	Lēni mirgojoša dzeltenā gaisma	Zems akumulatora uzlādes līmenis. Ierīce darbojas ar pārtraukumiem, bet netiek uzlādēta, izmantojot saules paneli.
	Mirgojoša sarkana gaisma	Ir noticis defekts (sīkāku informāciju skatiet sadaļā Problēmu novēršanas risinājumi).
	Izslēgta gaisma	Izslēgts.
Adaptēra uzlāde	Cietā zilā gaisma	Akumulators ir pilnībā uzlādēts.
	Pulsējošā zilā gaisma	Notiek uzlāde, akumulatora uzlādes līmenis pārsniedz 30 %.
	Pulsējoša dzeltena gaisma	Notiek uzlāde, akumulatora uzlādes līmenis ir zemāks par 30 %.
	Pulsējošā sarkanā gaisma	Notiek uzlāde. Akumulatora uzlādes līmenis ir pārāk zems, lai ierīce varētu darboties.

## Wi-Fi indikatora indikators:

Wi-Fi gaismas statuss	Nozīme
Mirgojoša zilā gaisma	Sākas tīkla konfigurēšana / notiek tīkla konfigurēšana.
Blāzmaina gaisma	Tīkla savienojums.
	Tīkls nav savienots.

## 2. Specifikācijas un darba apstākļi

1. Baseina lielums: Šī ierīce darbojas lielākajā daļā māsaimniecības baseinu, izņemot bezgalības baseinus un baseinus, kas izgatavoti no stikla.
2. Lādētāja ieeja: 100-240V,60/50Hz,0.8A
3. Lādētāja izejas jauda: 12,6 V/1,8 A
4. Uzlādes laiks: 4 stundas
5. Akumulatora darbības laiks: Līdz 10 stundām
6. IP klase: IPX7 Ūdensizturība
7. Akumulators: 4000 mAh
8. Akumulatora spriegums: 10,8 V
9. Mitruma dziļums: Vairāk nekā 7 collas
10. Frekvenču diapazons: 2412 ~ 2484 MHz
11. Maksimālā radiofrekvences starojuma jauda: 20,5 dBm

### UZMANĪBU:

Jūsu Aiper baseina skimmeri vislabāk ir izmantot tālāk aprakstītajos ūdens apstākļos.

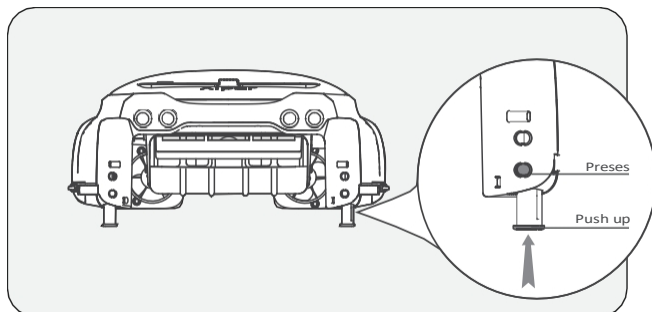
- Temperatūra: 50-95°F (10-35°C)
- pH vērtība: 7,0-7,4
- Hlors: Maksimāli 4 ppm
- NaCl: Maksimāli 6500 ppm

### 3. Darbības

#### A. Stieņu pret savilkšanos izmantošana

- Kad lietot: Ja jūsu baseinā ir seklas kāpnēs vai citas konstrukcijas, skimeris var aizķerties uz šiem šķēršļiem. Lai to novērstu, varat noregulēt iebūvētos pretaižķeršanās stieņus.
- Kā lietot: Nospiediet augšējo pogu uz stieņa korpusa un pavelciet stieņus uz leju. Regulējiet tos pa pāriem - abus priekšējos un/vai abus aizmugurējos, lai ierīce būtu līdzsvarota. Lai atgrieztu stieņus to korpusā, nospiediet attiecīgo pogu un nospiediet stieņus uz augšu, līdz tie fiksējas savā vietā.

#### Liels pretzemējuma stieņa attēls



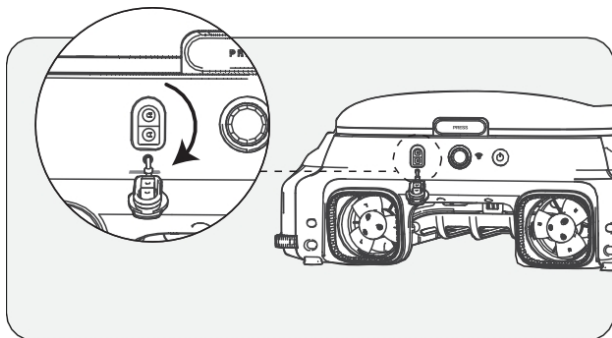
## B. Uzlāde

Ir pieejamas divas uzlādes metodes:

- 1) Saules uzlāde: Pēc ierīces ieslēgšanas novietojiet to saules gaismā, un ierīce automātiski uzlādēsies.
- 2) Uzlāde ar adapteri: Ja nav pietiekami daudz saules gaismas, jūsu ierīces saules paneļa uzlāde var nebūt efektīva. Uzlādes ports ierīcē ļauj jums vienmēr kontrolēt savu tīrību un nodrošina alternatīvu uzlādes metodi.

### Piezīmes:

- Ja ierīce neieslēdzas, nospiežot un 2 sekundes turot nospiestu ieslēgšanas pogu pēc pirmās lietošanas reizes, vispirms uzlādējiet to ar līdztirāvas adapteri.
- Līdztirāvas adaptera uzlāde: Ierīce automātiski ieslēdzas, izmantojot šo metodi, un izslēdzas, atvienojot adapteri.
- Pēc pilnīgas uzlādes vai pirms lietošanas atvienojiet strāvas adapteri un aizveriet uzlādes pieslēgvietas vāciņu, lai novērstu ūdens iekļūšanu ierīcē.

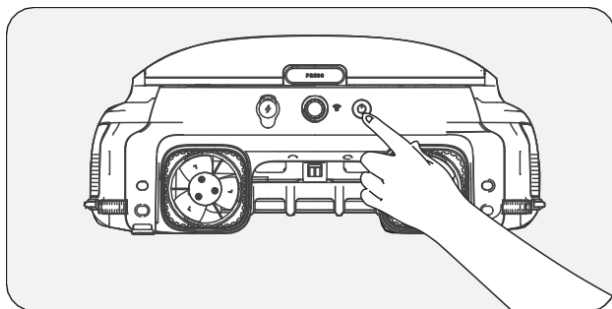


### C. Ieslēgts/izslēgts

- Ieslēgšana: nospiediet un 2 sekundes turiet ieslēgšanas pogu.
- Izslēgšana: nospiediet un 2 sekundes turiet ieslēgšanas pogu.
- Kad ieslēgts: ja saules gaisma ir pietiekamā daudzumā, saules panelis uzlādēs ierīci un ierīce pāries gaidīšanas režīmā.
- Ierīces izslēgšana: Izslēgšana: Ierīce tiks atvienota no tīkla, un saules baterijas panelis pārtrauks ierīces uzlādi.

#### ⚠ Pirms ieslēgšanas novietojiet ierīci uz līdzenas virsmas.

- Pēc palaišanas LED indikators ātri mirgo. Pirms iegremdēt mašīnu ūdenī, pagaidiet, līdz LED indikators nepārtraukti iedegas.



## 4. Lietotņu un tīkla konfigurācija

- Lai tālvadības režīmā skatītu un vadītu ierīci, izmantojot Aiper lietotni, pārliecinieties, ka ierīce ir pietiekamā tīkla pārklājumā, pretējā gadījumā attālinātā piekļuve var nebūt pieejama.
- Lietotņu kontrole nav obligāta, un piekļuvei ir nepieciešama tīkla konfigurācija. Ierīci var izmantot baseina tīrīšanai bez lietotnes savienojuma.

### A. Lejupielādējiet Aiper lietotni

Lejupielādējiet vai atjauniniet lietotni "Aiper" no App Store vai Google Play veikala.

### B. Tīkla konfigurācija

1) Aiper lietotne ir saderīga ar šādām viedierīcēm:

- Apple (iOS) 12 un jaunāka versija - iPhone, iPad.
- Android operētājsistēmas versija 8.0 un jaunāka.

2) Pārliecinieties, ka jūsu viedierīce (tālrunis/tablets) ir savienota ar mājas/baseina Wi-Fi tīklu.

3) Pārliecinieties, ka viedierīcē (tālrunī/tabletā) ir iespējota Bluetooth funkcija.

4) Pārliecinieties, ka jūsu maršrutētājs atbalsta 2,4 GHz Wi-Fi frekvenci.

5) Lai nodrošinātu labāku savienojumu ar ierīci, turiet tālruni tuvu ierīcei (20 pēdu attālumā).

### C. Izveidot kontu

1) Pirmo reizi izmantojot Aiper lietotni, pieskarieties pie pogas "Pierakstīties" pieteikšanās lapā, lai izveidotu kontu.

2) Izvēlieties savu reģionu, ievadiet savu e-pasta adresi un pieskarieties pie "Turpināt", lai turpinātu.

3) Izpildiet lapas norādījumus, lai ievadītu e-pasta vēstulē norādīto verifikācijas kodu un iestatītu konta paroli.

4) Lai pabeigtu konta izveidi, piesitiet "Apstiprināt" un piekrītiēt lietotāja līgumam un konfidencialitātes līgumam.

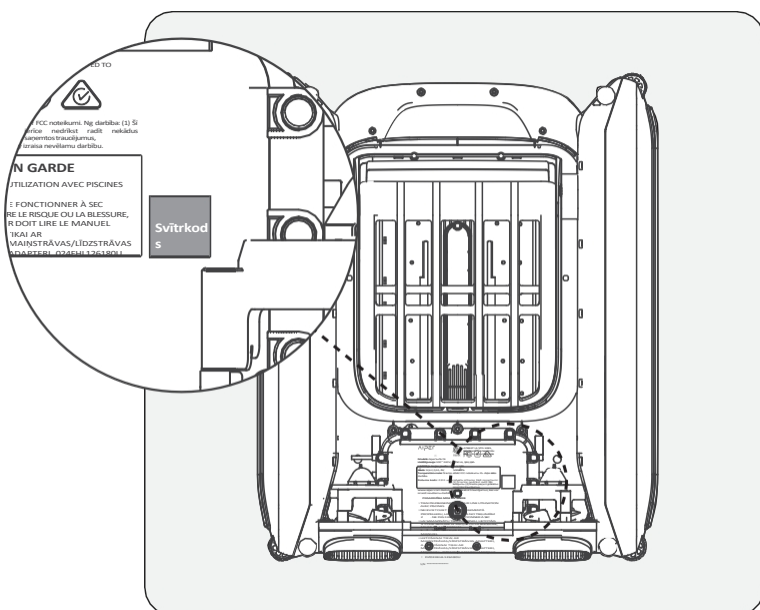
## D. Pieteikšanās lietotnē

- 1) Pieskarieties pogai "Pieslēgties" sākuma lapā, lai pieteiktos savā kontā.
- 2) Ievadiet savu e-pasta adresi un paroli, pēc tam piesitiet "Pieslēgties", lai pieteiktos lietotnē Aiper.

## E. Ierīces pievienošana/ Tīkla konfigurēšana

Izvēlieties jebkuru no šādām tīkla konfigurēšanas metodēm:

- 1) Pievienošana, izmantojot Bluetooth
  - Pieskarieties pogai "Pievienot" ierīces sarakstā, lai pievienotu un sasaistītu ierīci un sāktu tīkla konfigurēšanu.
  - Izpildiet lietotnes norādījumus, lai pabeigtu Bluetooth savienojuma izveidi, un pēc tam sāciet tīkla konfigurēšanu.
- 2) Pievienošana, izmantojot kodu
  - Ja tālrunis nespēj noteikt ierīces Bluetooth signālu un jums neizdodas pievienot ierīci, izmantojot Bluetooth, varat pievienot Wi-Fi, skenējot tās svītrkodu.



- Pieskarieties pie "Pievienot, izmantojot kodu", lai sāktu ierīces konfigurēšanu tīklam, izmantojot kodu.
- Sekojiet norādījumiem, lai nolasītu ierīces svītrkodu.
- Pieskarieties pie "Iestatīt tagad" un izveidojiet savienojumu ar ierīces Wi-Fi sistēmas iestatījumos, sekojot lietotnes norādījumiem.
- Pēc veiksmīga savienojuma izveides piesitiet Tālāk, lai sāktu tīkla konfigurēšanu.

### 3) Manuālā konfigurācija

- Manuālā konfigurācija jāpabeidz 10 minūšu laikā pēc ierīces palaišanas. Pretējā gadījumā sistēma būs jārestartē.
- Ja neizdodas pievienot ierīci, izmantojot QR kodu, varat manuāli izvēlēties ierīces tipu, lai pievienotu ierīces Wi-Fi.
- Pieskarieties, lai atlasītu ierīces veidu.
- Izvēlieties attiecīgo ierīces modeli un pieskarieties pie "Pievienot".
- Pieskarieties pie "Iestatīt tagad" un izveidojiet savienojumu ar ierīces Wi-Fi sistēmas iestatījumos, sekojot lietotnes norādījumiem.
- Izpildiet norādījumus, lai pabeigtu Bluetooth savienojuma savienošanu, un pēc tam sāciet tīkla konfigurēšanu.

### Lietojumprogrammu problēmu novēršana

"Ierīce nav atrasta"	APP nevar izveidot savienojumu ar ierīci.	<ul style="list-style-type: none"> <li>- Pārliedzieties, vai ierīce ir ieslēgta.</li> <li>- Pārliedzieties, ka savienojums nav gaidīšanas stadijā. Ja LED indikators mirgo, atiestatiet ierīces Wi-Fi.</li> <li>- Ierīce ir pārāk tālu no maršrutētāja. Pielāgojiet maršrutētāja atrašanās vietu vai uzstādiet mājās Wi-Fi paplašinātāju, lai nodrošinātu ierīces Wi-Fi pārklājumu.</li> </ul>
----------------------	---	--

"Tīkla konfigurēšana  
neizdevās"

- Nepareiza Wi-Fi parole.
- Wi-Fi ir 5 GHz.
- Wi-Fi tīkla signāls ir pārāk vājš.

- Ierīce ir pārāk tālu no maršrutētāja. Pielāgojiet maršrutētāja atrašanās vietu vai uzstādiet mājās Wi-Fi paplašinātāju, lai nodrošinātu ierīces Wi-Fi pārklājumu.

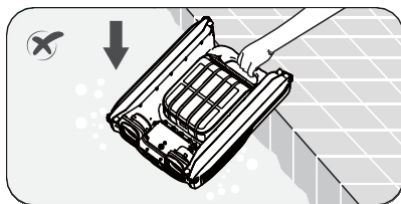
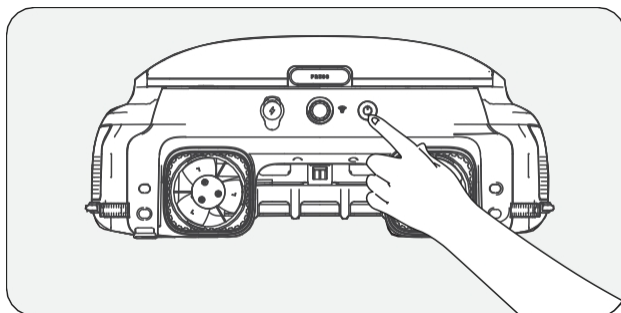


## 5. Lietošanas instrukcija

### A. Automātiskais tīrīšanas režīms

Kad ierīce ir ieslēgta, vienreiz nospiediet pogu Start/Stop uz ierīces vai lietotnē, lai ieslēgtu/izslēgtu automātiskās tīrīšanas režīmu. Automātiskās tīrīšanas režīmā ierīce darbojas automātiski, un saulainās dienās to uzlādēs saules baterija.

- Pēc noklusējuma ierīce darbojas automātiskās tīrīšanas režīmā.



Lai izceltu ierīci no ūdens, varat izmantot Aiper lietotni, lai manuāli vadītu ierīci līdz baseina malai, lai to paņemtu, vai arī pagaidīt, līdz ierīce sasniedz baseina malu, un pacelt to ārā ar rokturi.

### C. Attālinātais režīms (atbalsta tikai darbību Aiper lietotnē)

Varat izmantot tālvadības režīmu lietotnē Aiper App, lai manuāli vadītu ierīci kustībai uz priekšu, atpakaļ, pa kreisi un pa labi. Ja tālvadības režīmā ierīce trīs minūtes darbojas tukšgaitā, tā atgriezīsies iepriekšējā režīmā.

### D. Intermitējošs režīms

Ja akumulatora uzlādes līmenis ir zems, LED indikators kļūst dzeltens. Ierīce darbosies ar pārtraukumiem un turpinās darboties, tiklīdz akumulatora līmenis atjaunosies.

- Svarīga informācija par periodisko režīmu: Ja saules gaisma ir vāja un saules uzlādes ātrums ir mazāks par ierīces enerģijas patēriņa ātrumu, tā automātiski izslēdzas nepietiekamas enerģijas dēļ. Tomēr manuāla iejaukšanās nav nepieciešama.

Ierīce pati sevi uzlādēs, izmantojot saules paneli, kad nākamajā dienā atkal uzspīdēs saule, un automātiski atsāks darboties.

### E. Noteikt ūdens temperatūru (pieejams tikai lietotnē Aiper App)

Kad ierīce ir savienota ar viedierīci, lietotājs var piekļūt baseina ūdens temperatūrai lietotnē.

### F. Atjaunot rūpnīcas iestatījumus

Lai atjaunotu rūpnīcas iestatījumus, nospiediet un 10 sekundes turiet ieslēgšanas pogu. Šī darbība izdzēsīs no ierīces visus datus, tostarp tīkla konfigurācijas un tīrīšanas ierakstus.

## 6. Uzturēšana un

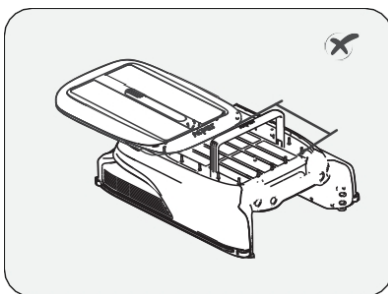
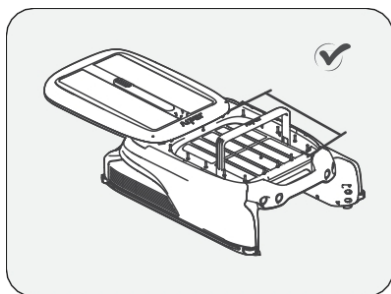
Lai ierīce darbotos ar augstu efektivitāti, ik pēc 2-3 dienām iztīriet grožu savākšanas grozu.

### A. Atkritumu savākšanas groza tīrīšana

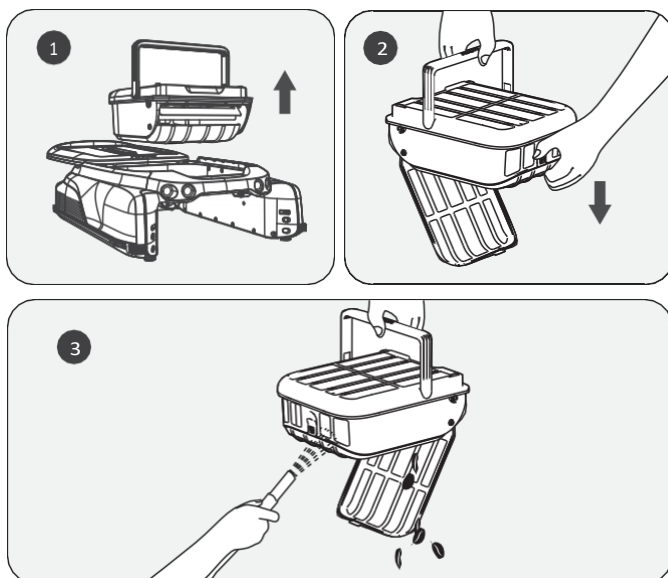
- 1) Satveriet ierīces rokturi, lai paceltu to no baseina, novietojot to uz līdzenas virsmas.

Ar vienu roku turiet ierīces rokturi (lai darbības laikā izvairītos no traumām), ar otru roku nospiediet pogu uz saules paneļa vāka un nospiediet saules paneļa vāku atpakaļ.

- Velciet vāku uz aizmuguri, pretējā gadījumā tas ietekmēs atkritumu tvertnes izņemšanu.
- Atkritumu savākšanas groza rokturis automātiski uzlec uz augšu. Lūdzu, nenovērsiet galvu pārāk tuvu, lai izvairītos no trieciena ar iznirstošo rokturi.



- 2) Paceliet atkritumu savākšanas groza rokturi, lai to noņemt no ierīces. Iztukšojiet tvertni un ar augstspiediena ūdens pistoli vai šļūteni izskalojiet grozu savākšanas grozu, līdz tas ir pilnīgi tīrs.



- 3) Ievietojiet atkritumu savākšanas grozu atpakaļ ierīcē un uzlieciet augšējo vāciņu atpakaļ sākotnējā stāvoklī. Pārļiecinieties, ka vāks ir iespiests vietā, lai novērstu tā noslīdēšanu pacelšanas laikā.

Lūdzu, ņemiet vērā, ka atkritumu savākšanas groza vāka rokturis automātiski atgriezīsies sākotnējā stāvoklī, ja augšējais vāks ir ievietots.

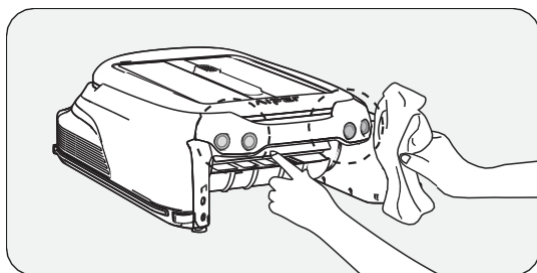
## B. Saules paneļa tīrīšana

Uz saules paneļa var būt redzamas baltas nogulsnes, kas ir baseina ūdens ķīmiskie savienojumi un minerālvielas. Noskalojiet atlikumus uz saules paneļa ar tīru ūdeni un noslaukiet to ar mīkstu, sausu drānu.

**BRĪDINĀJUMS:** Neizmantojiet augstspiediena mazgājamo mašīnu vai citus instrumentus, lai noskrāpētu saules paneli, jo tas var sabojāt ierīci un anulēt jūsu garantijas tiesības.

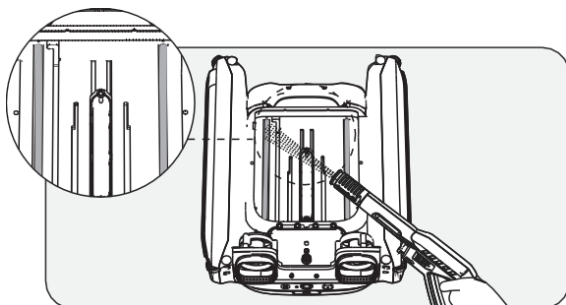
## C. Ultraskaņas sensora tīrīšana

Ultraskaņas sensora tīrīšanai izmantojiet mīkstu, sausu drānu, lai novērstu netīrumu iekļūšanu tajā.



## D. Slīdņa sliedes tīrīšana

Ja augšējo vāku ir grūti bīdīt, iespējams, bīdāmajā sliedē ir netīrumi vai gruži. Lūdzu, uzmanīgi apgrieziet ierīci un izskalojiet slīdni ar augstspiediena ūdens pistoli.



### **E. Ierīces glabāšana**

Kad iestājas ziema vai kad skimeris nav lietots ilgāk par mēnesi, varat izmantot šādas ierīces nogludināšanas metodes:

- 1). Pārlicinieties, ka ierīce nav zema akumulatora uzlādes līmeņa režīmā (LED indikators rāda nepārtrauktu zilu gaismu).
- 2). Nospiediet un 2 sekundes turiet ieslēgšanas pogu, lai to izslēgtu.
- 3). Notīriet ierīci ar sausu drānu.
- 4). Uzglabāt vēsā, sausā, sausā, no augstas temperatūras pasargātā telpā.
- 5). Pirms nākamās lietošanas reizes ierīci pilnībā uzlādējiet.
- 6). Lai pagarinātu ierīces kalpošanas laiku, varat izmantot līdzstrāvas adapteri, lai uzlādētu ierīci reizi 2 mēnešos.

## 7. Problēmu novēršanas

**Piezīme:** Saules paneli var darbināt, lai uzlādētu ierīci tikai tad, kad ierīce ir ieslēgta.

Ierīces darbības traucējumu gadījumā uz ierīces mirgo sarkanā LED indikatora gaisma, atskan skaņas signāls un lietotnē tiek parādīta kļūda. Jūs varat mēģināt novērst kļūdu, ievērojot norādījumus bieži uzdotajos jautājumos vai Aiper lietotnes norādījumus, vai arī sazināties ar pēcpārdošanas servisu.

## 8. Iepakojuma

NĒ.	Nosaukums	Modelis	Daudzums (gab.)
1	Skimeris	Aiper Surfer S1/M1	1
2	Lādētājs	/	1
3	Lietotāja rokasgrāmata	/	1
4	Atkritumu savākšanas grozs	/	1

## 9. Garantija

Šis produkts ir izturējis visas kvalitātes kontroles un drošības pārbaudes, ko veic rūpnīcas tehniskais departaments.

1. Šim produktam ir garantija, kas attiecas uz akumulatoru un motoru no pirkuma datuma. Attiecīgi tiek piemēroti attiecīgās valsts tiesību akti par garantijas nosacījumiem.
2. Šī garantija zaudē spēku, ja izstrādājums ir mainīts, nepareizi lietots vai to ir remontējušas nepilnvarotas personas.
3. Garantija attiecas tikai uz ražošanas defektiem un neattiecas uz bojājumiem, kas radušies, īpašniekam nepareizi rīkojoties ar izstrādājumu.
4. Pasūtījuma numurs vai ieraksts jāuzrāda, lai garantijas laikā varētu iesniegt pretenziju vai veikt remontu.
5. Šo papildu garantiju piedāvā AIPER INTELLIGENT SARL., 43-47 avenue de la Grande Armée, 75116 Parīze, Francija. Šī garantija neietekmē bezmaksas tiesiskās aizsardzības līdzekļus neatbilstības gadījumā, kas patērētājam saskaņā ar likumu ir pret pārdevēju.
6. Garantijas e-pasts: [service@aiper.com](mailto:service@aiper.com)

### Atbilstības deklarācija (CE)



Ar šo Aiper paziņo, ka šis produkts atbilst visām piemērojamo ES direktīvu 2014/53/ES un 2011/65/ES un (ES) 2015/863 un (EK) Nr.1907/2006 prasībām.  
- Atbilstības deklarācijas pilns teksts ir pieejams šajā QR kodā.

ES atbilstības deklarāciju var pieprasīt, izmantojot tālāk norādīto adresi: AIPER INTELLIGENT SARL  
43-47 avenue de la Grande Armée, 75116 Parīze, Francija



**LE TRI**  
+ FACILE  
BARQUETTE  
+ ETUI



**FR**  
Cet appareil et ses accessoires se recycle  
A DÉPOSER EN MAGASIN  
OU  
A DÉPOSER EN DÉCHÈTERIE



**FR**  
Cet appareil et sa batterie se recyclent  
A DÉPOSER EN MAGASIN  
OU  
A DÉPOSER EN DÉCHÈTERIE

Points de collecte sur [www.quefairedemesdechets.fr](http://www.quefairedemesdechets.fr)  
Privilégiez la réparation ou le don de votre appareil !

Points de collecte sur [www.quefairedemesdechets.fr](http://www.quefairedemesdechets.fr)  
Privilégiez la réparation ou le don de votre appareil !



Šis simbols norāda, ka ar šo izstrādājumu nedrīkst rīkoties kā ar sadzīves atkritumiem. Tā vietā tas jānodod attiecīgajā savākšanas punktā, kas paredzēts elektrisko un elektronisko iekārtu otrreizējai pārstrādei.

Vielen Dank, dass Sie sich für Aiper entschieden haben.

Sie gehören jetzt zu einer großen Familie aus Millionen von Benutzern, die Aiper für die Pflege ihrer Pools vertrauen und den Komfort eines makellos sauberen Pools genießen.

Dieses Benutzerhandbuch unterstützt Sie bei der Wartung Ihres Aiper Pool-Skimmers und stellt dadurch sicher, dass Sie ihn in den kommenden Jahren mit höchster Effizienz betreiben können. Bitte nehmen Sie sich einige Minuten, um dieses Handbuch durchzulesen.

Wenn Sie Fragen haben sollten, besuchen Sie bitte unsere Website unter [www.aiper.com](http://www.aiper.com) und wenden Sie sich an unser Kundendienstteam, um Unterstützung oder weitere Informationen zu erhalten.

## Aiper-Kundendienst:

E-pasts: [service@aiper.com](mailto:service@aiper.com)

Facebook: [@AiperOfficial](https://www.facebook.com/AiperOfficial)



Uzziniet  
vairāk par  
Videoanleitun  
g



Skenējiet QR  
-Code, um Kundensupport  
zu erhalten.

