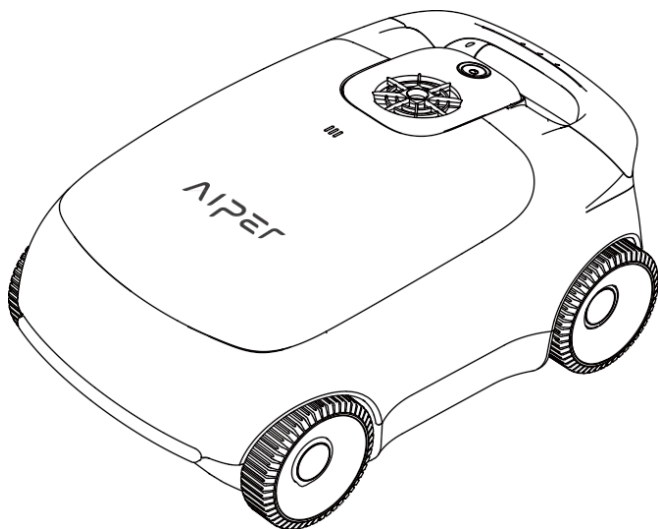


# AIPER®

— bring vacation home —

## ROBOTAS BASEINO VALYTUVAS Vartotojo vadovas

Aiper Scuba E1



Dėkojame, kad pasirinkote "Aiper".

Dabar prisijungėte prie milijonų žmonių, kurie jau patikėjo "Aiper" rūpintis jų baseiniais ir džiaugiasi nepriekaištingai švarių baseinų.

Šis naudotojo vadovas padės jums prižiūrėti "aiper" baseino valytuvą ir užtikrinti, kad jis ilgus metus veiktų maksimaliai efektyviai. Skirkite kelias minutes perskaityti šį vadovą.

Jei turite klausimų, apsilankykite mūsų svetainėje [www.aiper.com](http://www.aiper.com) ir kreipkitės į klientų aptarnavimo komandą, kad gautumėte pagalbą ar daugiau informacijos.

## "Aiper" klientų aptarnavimas:

El. paštas: [service@aiper.com](mailto:service@aiper.com)

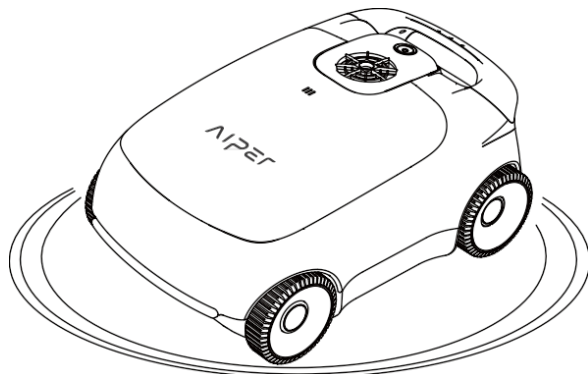
Facebook: [@AiperOfficial](https://www.facebook.com/AiperOfficial)



Nuskaityti  
vaizdo gidą



Nuskaitykite QR  
kodą, kad  
galėtumėte  
pasiekti klientų  
aptarnavimo skyrių



**Anglų****TURINYS**

Svarbios saugos priemonės .....	3
1. Struktūra .....	4
2. Specifikacijos ir darbo sąlygos .....	5
3. Įkrovimas .....	6
4. "Aiper" baseino valytuvo naudojimas .....	7
5. Įrenginio valdymas .....	7
6. Išardymas ir valymas .....	10
7. Techninė priežiūra .....	15
8. LED indikatorius .....	20
9. Pakuočių sąrašas .....	21
10. Garantija .....	21

## Svarbios saugos priemonės

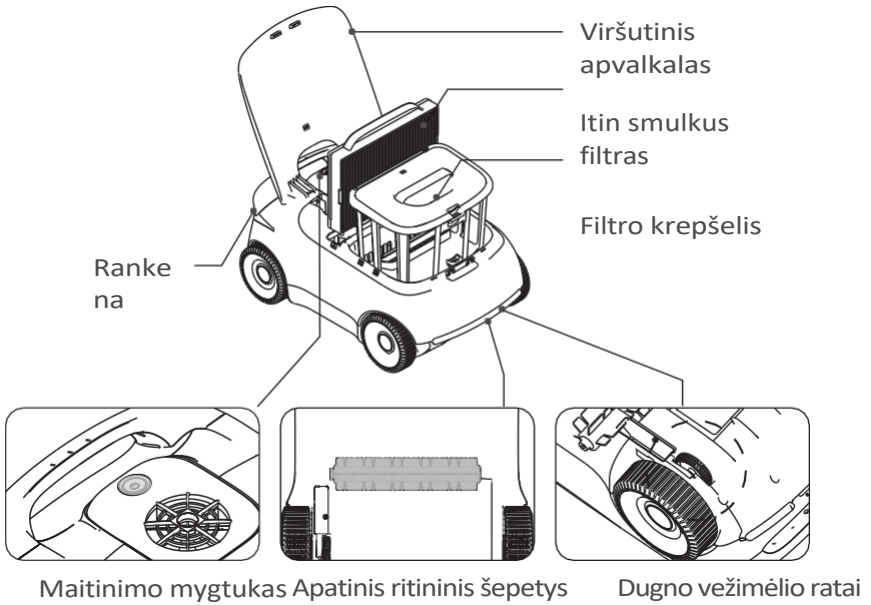
Atidžiai perskaitykite šį vadovą ir naudokite prietaisą pagal vadovo instrukcijas. "Aiper" neatsako už jokių nuostolių ar sužalojimų, patirtus dėl netinkamo šio prietaiso naudojimo.

**Kad užtikrintumėte savo saugumą ir optimalų šio prietaiso veikimą, perskaitykite ir laikykitės toliau pateiktų pasiūlymų.**

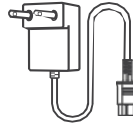
1. Nedirbkite su prietaisu, kai baseine yra žmonių ar gyvūnų.
2. Išjunkite valytuvą, kai jo nenaudojate arba atliekate techninę priežiūrą.
3. Jokiomis aplinkybėmis neleiskite vaikams važinėti šiuo prietaisu. Prižiūrėkite vaikus, kai jie yra šalia veikiančio įrenginio.
4. Naudokite tik autorizuotus "Aiper" maitinimo adapterius.
5. Adapterio laidą gali pakeisti tik kvalifikuotas elektrikas arba "Aiper" klientų aptarnavimo tarnyba.
6. Maitinimo adapterį siūloma jungti į maitinimo juostą arba viršįtampių apsaugą, o ne tiesiai į elektros lizdą.
7. Prieš įkraudami įsitikinkite, kad prietaisas yra išjungtas, o įkrovimo prievadas sausas. Įkrovimo metu prietaisą reikia laikyti vėsioje vietoje. Įkrovimo metu neuždenkite prietaiso, nes dėl to komponentai gali perkaisti.
8. Nenaudojamą aparatą laikykite patalpoje arba vėsioje vietoje.
9. Nepaleiskite prietaiso iš vandens, nes jis gali perkaisti.
10. Išardyti užplombuotą prietaiso vairavimo rinkinį gali tik sertifikuoti specialistai.
11. Nedirbkite su prietaisu ir baseino filtru vienu metu.
12. Aplink variklį esančiame alyvos sandariklyje yra tepalo, kuris gali šiek tiek užteršti vandenį, jei variklis būtų pažeistas. Jei manote, kad yra nuotėkis, nedelsdami nutraukite įrenginio naudojimą.
13. Tyčia neardykite prietaiso korpuso, nemėtykite ir negadinkite valiklio.
14. Kai dedate prietaisą į vandenį, prietaiso priekis turi būti nukreiptas į viršų ir jokių būdu negalima jo dėti apversto aukštyn kojomis arba tiesiai mesti į baseiną.

**Prieš pradėdami naudoti prietaisą, atidžiai perskaitykite šį naudotojo vadovą.**

## 1. Struktūra



Ištraukimo kablys



Įkroviklis

## 2. Specifikacijos ir darbo sąlygos

1. Baseino dydis: 1100 kv. pėdų/100 m<sup>2</sup>, plokščiadugnis

2. Įkroviklio įvestis: 100-240 V, 50/60 Hz, 1,5 A

3. Įkroviklio išvestis: 12,6 V / 3,5 A

4. Įkrovimo laikas: 4 valandos

5. Baterijos veikimo laikas: 100 minučių

6. IP klasė: IPX8 Atsparus vandeniui

7. Vandens gylis: 1,6-10 pėdų (0,5-3 m)

8. Variklio galia: 38 W

9. Akumuliatoriaus paketas: 7800 mAh

10. Akumuliatoriaus paketo įtampa: 10,8 V

### ĮSPĖJIMAS:

Nenaudokite prietaiso baseino aplinkoje, jei nėra toliau aprašytų sąlygų, nes tai gali sugadinti prietaisą, kuriam nebus taikoma garantija.

- Temperatūra: pH reikšmė: 7,0-7,4

- Chloras: Ne daugiau kaip 4 ppm

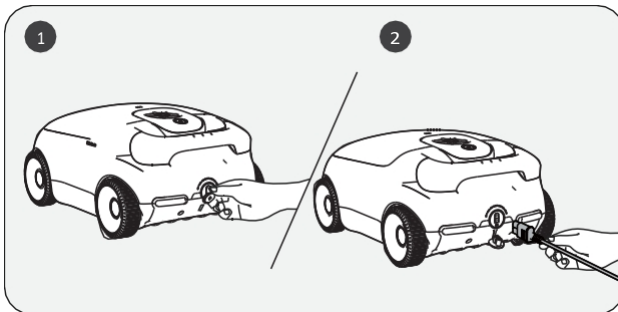
- NaCl: Ne daugiau kaip 5000 ppm

-

### 3. Įkrovimas

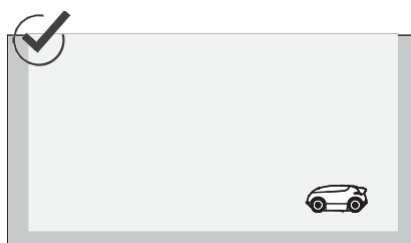
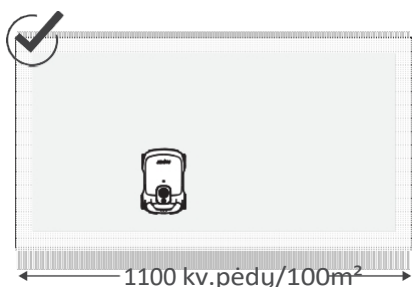
**DĖMESIO:** neįkraukite prietaiso tiesioginiuose saulės spinduliuose.

- a. Prieš naudodami prietaisą baseinui valyti, jį visiškai įkraukite.
- b. Prieš įkraudami nuimkite įkrovimo prievado dangtelį ir patikrinkite, ar įkrovimo prievade nėra vandens likučių. Jei taip, pirmiausia sausai nušluostykite įkrovimo prievadą.
- c. Įkiškite įkrovimo laidą į prietaiso įkrovimo prievadą, o tada į laisvą elektros lizdą. Prietaiso LED indikatorius pradės pulsuoti, rodydamas, kad prietaisas įkraunamas. Kai prietaisas bus visiškai įkrautas, šviesos diodas liks šviesti.



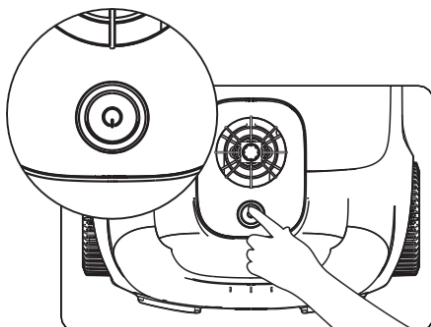
#### 4. "Aiper" baseino valytuvo

- a. Šis prietaisas skirtas plaukimo baseinams, kurių grindys lygios ir be nuolydžių, iki 1100 kv. pėdų/100 m<sup>2</sup> ploto, valyti.

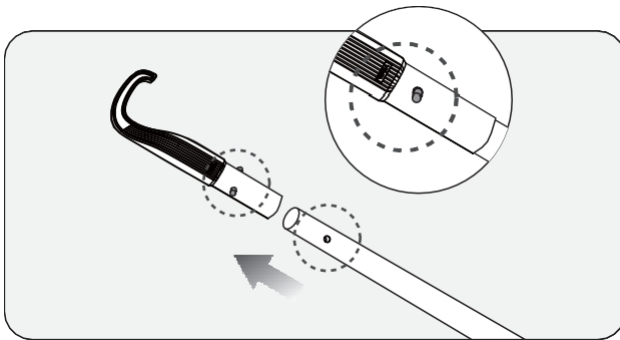


#### 5. Įrenginio valdymas

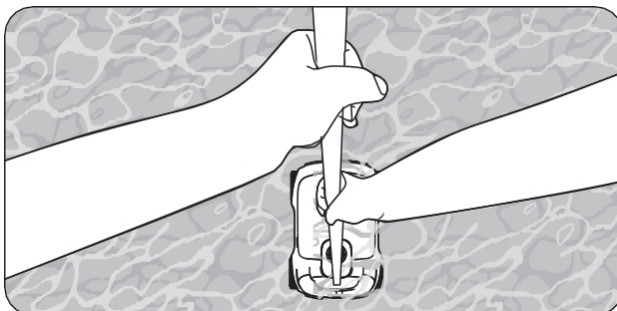
- a. Paspauskite ir 2 s palaikykite nuspaudę maitinimo mygtuką, kad įjungtumėte / išjungtumėte prietaisą.



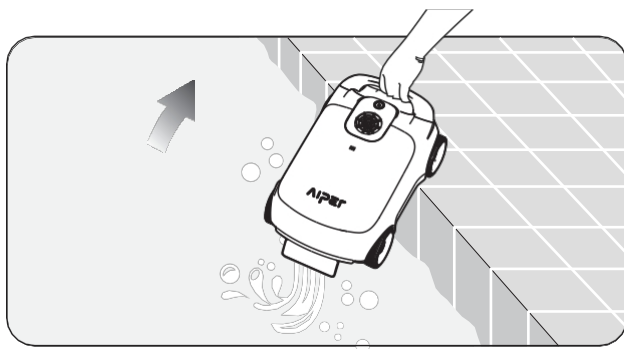
- b. Įjungtas prietaisas kas 10 sekundžių 1 s, iš viso 3 kartus, pasuks vandens siurblių, kad patikrintų, ar jis buvo įleistas į baseiną. Jei šio proceso metu prietaisas neaptiks vandens, jis automatiškai išsijungs. Prietaisas pradės valyti netrukus po to, kai pasieks baseino dugną.
- c. Kai akumuliatoriaus įkrovos lygis bus žemas, prietaisas automatiškai prisišvartuos prie baseino ir nustos valyti.
- d. Pakelkite prietaisą nuo baseino grindų kabliu, kad nesušlaptų. Vartotojai gali prijungti kablį prie bet kokio standartinio baseino valymo strypo (į komplektą neįeina), kad padidintų kablo pasiekiamumą.



- e. Užkabinkite prietaiso rankeną ir iškelkite prietaisą iš vandens.



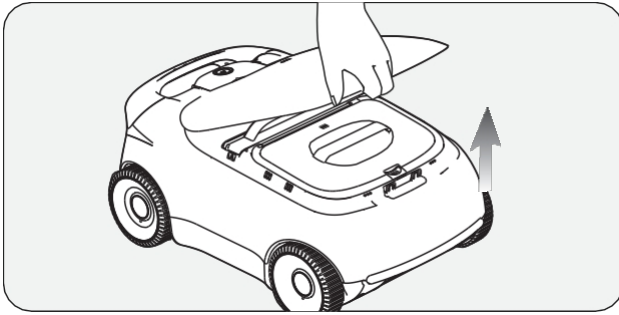
f. Laikykite rankeną ir leiskite prietaisui išleisti susikaupusį vandenį.



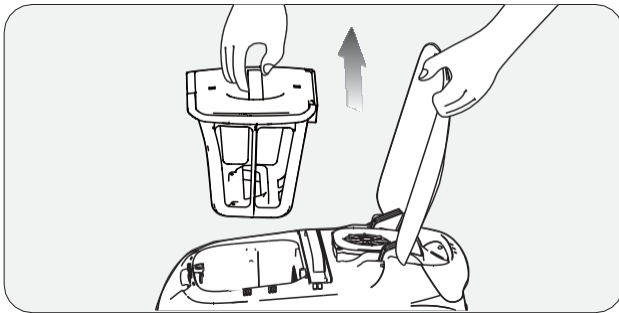
## 6. Išardymas ir valymas

### 6.1 Filtro krepšelio valymas

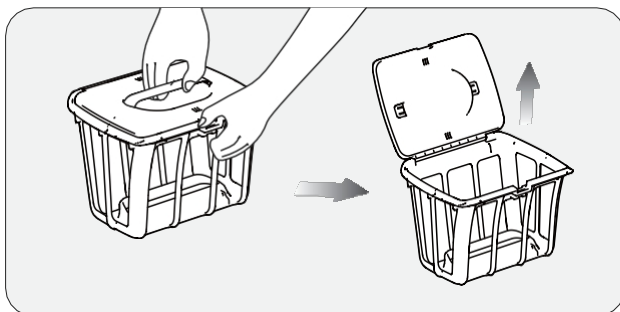
- a. Atidėkite prietaisą saugioje ir patikimoje vietoje ir nuimkite viršutinį korpusą. Prieš nuimdami viršutinį korpusą įsitinkinkite, kad prietaisas yra stabilus.
- Stabiliai pakelkite viršutinį korpusą, kad jį atidarytumėte.



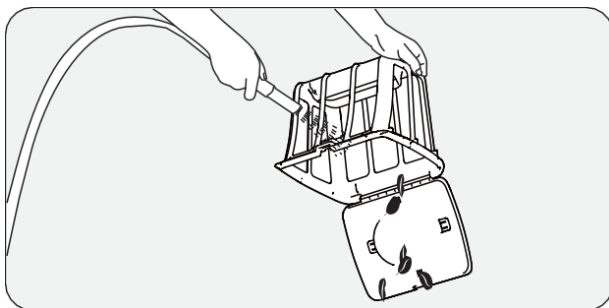
- b. Išimkite filtro krepšelį pakeldami jo rankeną.



- c. Paspauskite filtro krepšelio viršutinių kriauklių fiksatorių ir tuo pačiu metu patraukite viršutinio dangčio rankeną aukštyn, kad atidarytumėte filtro krepšelį.

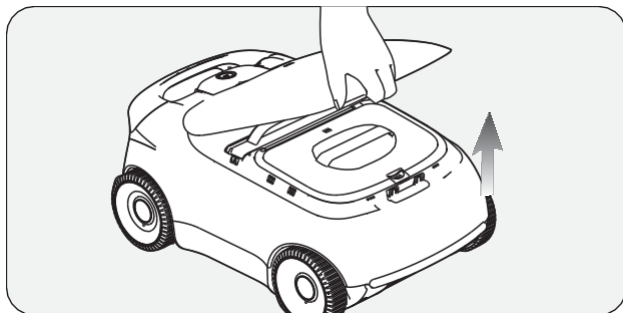


- d. Ištuštinkite filtro krepšelį, išplaukite ir įdėkite filtro krepšelį atgal į prietaisą.

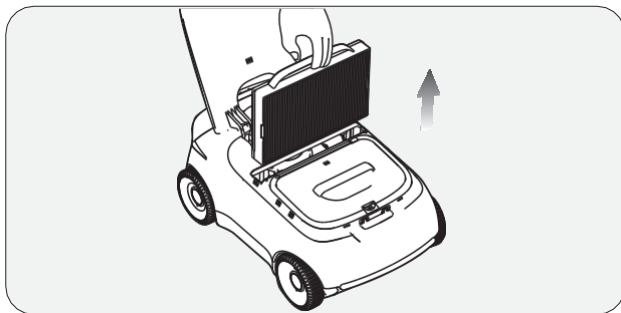


62 Ypač smulkaus filtro valymas

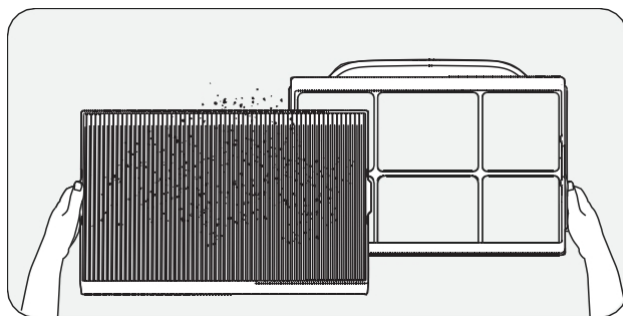
- a. Atidėkite prietaisą saugioje ir patikimoje vietoje ir atidarykite viršutinį korpusą.



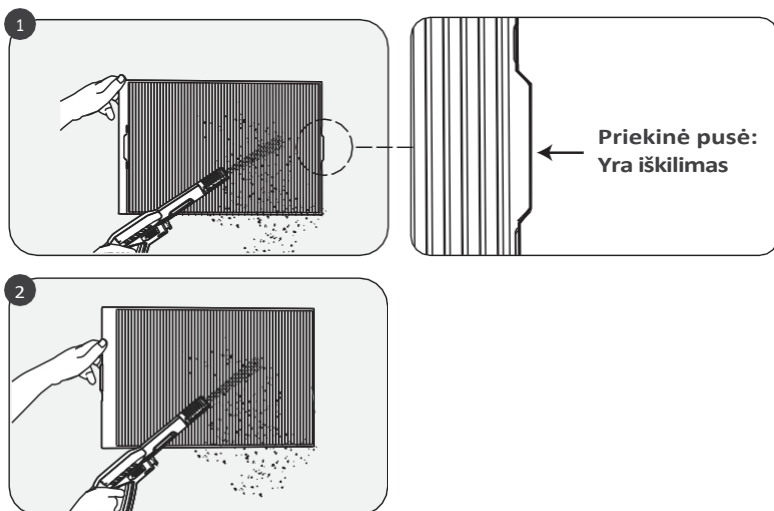
- b. Tada pakelkite itin smulkaus filtro rėmo rankeną ir išimkite itin smulkaus filtro mazgą iš mašinos.



c. Išimkite itin smulkų filtrą iš rėmo.



d. Padėkite itin ploną filtrą ant žemės ir kruopščiai nuplaukite priekinę, o tada galinę dalį aukšto slėgio vandens pistoletu. Įsitinkinkite, kad visos klostės ir plyšiai visiškai išvalyti. Po valymo leiskite jam išdžiūti vėsioje, vėdinamoje vietoje, kad nesusidarytų pelėsis, ir paruoškite jį tolesniam naudojimui.



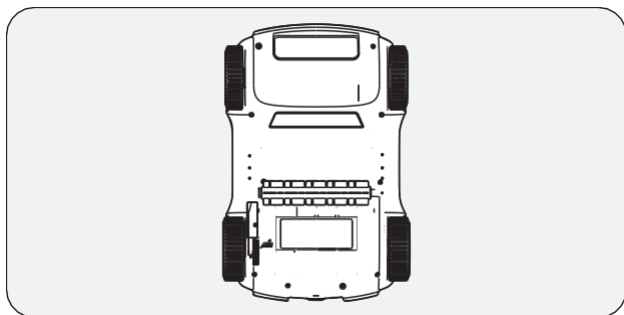
**! Pastabos:**

- a. Po kiekvieno naudojimo išplaukite itin smulkų filtrą, kad nesikauptų šiukšlių ir neužsikimštų.
- b. Itin smulkus filtras gali surinkti net 3  $\mu\text{m}$  dydžio dulkes. Jį naudokite, kai vandenyje yra mažai matomų šiukšlių (pavyzdžiui, akmenų, lapų, smėlio, smulkių dalelių ir plaukų), tačiau vanduo atrodo drumstas. Nenaudokite jo, kai tokių šiukšlių yra daug.
- c. Po valymo pakelkite mašiną iš vandens. Tada nedelsdami išplaukite itin smulkų filtrą, kad ilgai nesikauptų nešvarumų, dėl kurių būtų sunku jį išvalyti.
- d. Valymui galima naudoti neutralius ploviklius, tačiau nevalykite itin plono filtro šepetėliu.
- e. Ypač smulkių filtrų keitimo grafikas: Kad filtravimas būtų veiksmingas, filtrą reikia keisti kas 4-6 savaites.

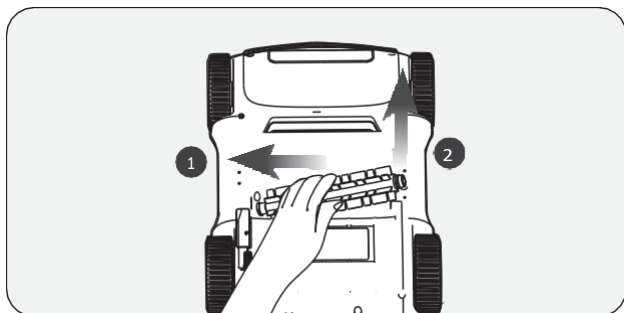
## 7. Techninė

7.1 Apatinio ritininio šepetėlio valymas ir (arba) keitimas

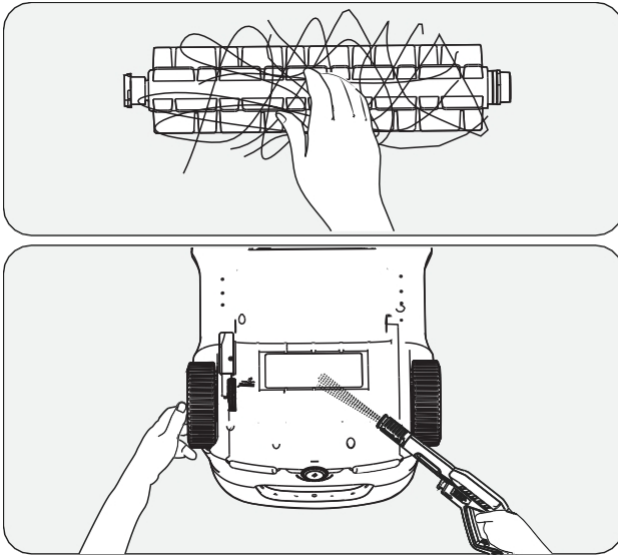
a. Įrenginį tvirtai padėkite taip, kad jo apačia būtų nukreipta į viršų.



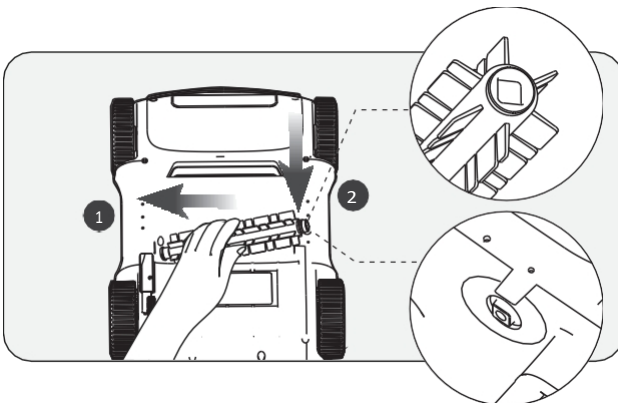
b. Viena ranka laikykite ritininį šepetį, kita ranka paremkite mašiną. Švelniai paspauskite ritininį šepetį žemyn, kaip nurodyta toliau pateiktoje schemoje, ir pakelkite, kad jį nuimtumėte.



c. Išėmę ritininį šepetį, išvalykite jį jį įsipainiojusias šiukšles ir šepetėlių skyriuje likusius likučius.



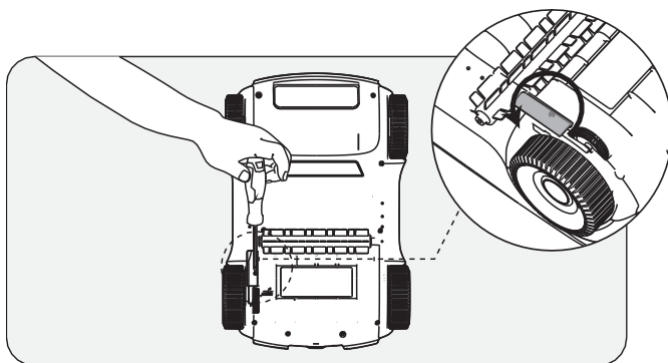
d. Po valymo vėl uždėkite ritininį šepetį. Patikrinkite, ar tvirtai priglundęs, laikydami jo vidurį ir traukdami jį į išorę. Tinkamai sumontuotas šepetys neturėtų atsiskirti.



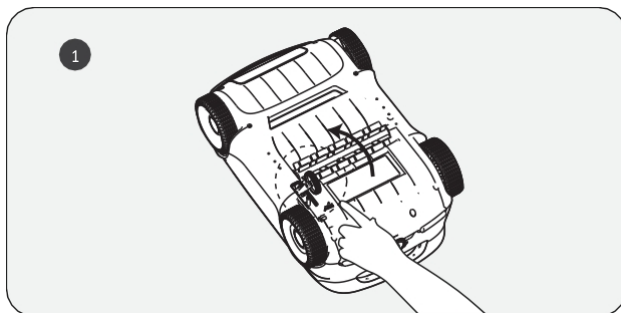
## 72 Apatinių vežimėlio ratų valymas ir (arba) keitimas

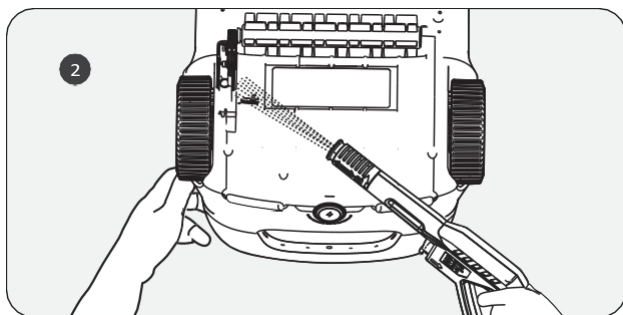
Jeigu mašina dažnai netikėtai keičia kryptį, gali būti, kad užstrigo apatiniai vežimėlio ratai. Išvalykite juos taip:

- a. Saugiai padėkite prietaisą taip, kad jo apačia būtų nukreipta į viršų.
- b. Atsukite apatinius vežimėlio ratus.

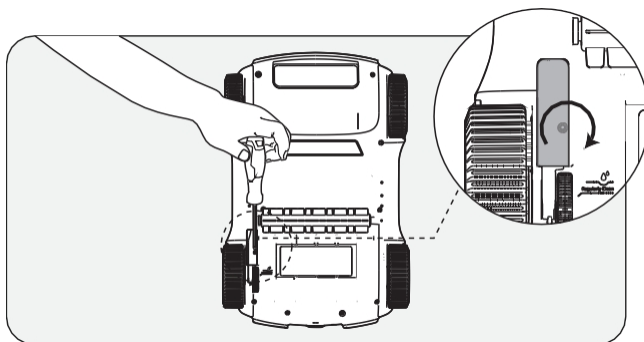


- c. Nuplaukite visus nešvarumus, smėlį ar šiukšles iš vidinių ratų plyšių. Būkite atsargūs, kad neprarastumėte vidinių dalių, pavyzdžiui, spyruoklių.



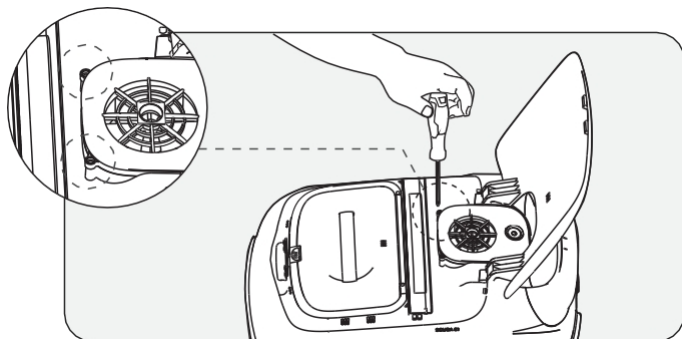


d. Vėl pritvirtinkite ratus prie mašinos, įsitikinę, kad varžtai yra gerai pritvirtinti.

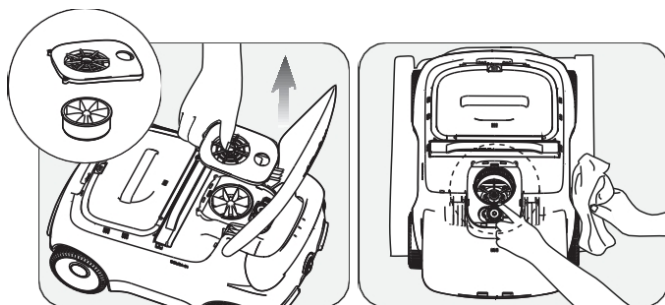


73 Drenažo valymas

a. Atsukite varžtus ir išleidimo dangtelį.



b. Pašalinkite visus daiktus, įsipainiojusius į drenažo ventiliatoriaus mentes, tada vėl sumontuokite drenažo dangtį ir varžtus.



8. LED

Šviesos būseną	Įrenginio būseną	Aprašymas	
Šviesa pulsuoja	Įkrovimas	Šviesos diodų spalvos rodo prietaiso akumuliatoriaus įkrovos lygį.	Vienalytė mėlyna šviesa: 100%
			Mėlyna: > 50%
			Geltonos spalvos: 50-15%
Kieta šviesa	Veikianti	Šviesos diodų spalvos rodo prietaiso akumuliatoriaus įkrovos lygį.	Raudona: < 15%
			Mėlyna: > 50%
			Geltonos spalvos: 50-15%
Raudona lempučių greitai mirksi	Įrenginio veikimo sutrikimas	Raudona: < 15%  1. Ratukai, apatinis šepetys arba drenažo variklis yra užsikimšę ir juos reikia išvalyti. 2. Variklyje yra anomalija.	

## 9. Pakuočių

NE.	Pavadinimas	Modelis	Kiekis (vnt.)
1	Švaresnis	Aiper Scuba E1	1
2	Įkroviklis	/	1
3	Ištraukimo kablys	/	1
4	Vartotojo vadovas	/	1
5	Filtro krepšelis	/	1
6	Labai smulkus filtras	/	1

## 10. Garantija

Šis gaminys praėjo visus kokybės kontrolės ir saugos bandymus, kuriuos atliko gamyklos techninis skyrius.

1. Šiam gaminiui suteikiama garantija, kuri taikoma gaminio akumuliatoriui ir varikliui nuo įsigijimo datos. Atitinkamai taikomos atitinkamos šalies teisinės nuostatos dėl garantijos sąlygų.
2. Ši garantija negalioja, jei gaminys buvo pakeistas, netinkamai naudojamas arba jį taisė neįgalioti asmenys.
3. Garantija taikoma tik gamybos defektams ir neapima jokios žalos, atsiradusios dėl netinkamo gaminio savininko elgesio su gaminiu.
4. Garantiniu laikotarpiu teikiant pretenzijas ar atliekant remontą būtina pateikti užsakymo numerį arba įrašą.
5. Tai yra papildoma garantija, kurią teikia AIPER INTELLIGENT SARL. 43-47 avenue de la Grande Armée, 75116 Paryžius, Prancūzija. Ši garantija neturi įtakos nemokamoms teisių gynimo priemonėms dėl neatitikties, kurias vartotojas turi prieš pardavėją pagal įstatymus.





**Atitikties deklaracija (CE)**



Aiper hereby declares that this product complies with all the requirements of the applicable EU directives 2014/35/EU (LVD); 2014/30/EU (EMC); 2011/65/EU (RoHS) – Visą atitikties deklaracijos tekstą rasite šiam QR kode.



**ETICHETTATURA  
AMBIENTALE  
APLINKOSAUGINI  
S ŽENKLINIMAS**

ES atitikties deklaracijos galima paprašyti toliau nurodytu adresu: AIPEP INTELLIGENT SARL  
43-47 avenue de la Grande Armée, 75116 Paris, Prancūzija



Points de collecte sur [www.quifairedemesdechets.fr](http://www.quifairedemesdechets.fr)  
Privilégiez la réparation ou le don de votre appareil !

Points de collecte sur [www.quifairedemesdechets.fr](http://www.quifairedemesdechets.fr)  
Privilégiez la réparation ou le don de votre appareil !



Šis simbolis nurodo, kad šis gaminytis neturi būti laikomas buitinėmis atliekomis. Vietoj to jis turi būti atiduotas į atitinkamą elektros ir elektroninės įrangos perdirbimo surinkimo punktą.

Vielen Dank, dass Sie sich für Aiper entschieden haben.

Sie gehören jetzt zu einer großen Familie aus Millionen von Benutzern, die Aiper für die Pflege ihrer Pools vertrauen und den Komfort eines makellos sauberen Pools genießen.

Dieses Benutzerhandbuch unterstützt Sie bei der Wartung Ihres Aiper Pool-Reinigungsgeräts und stellt dadurch sicher, dass Sie in den kommenden Jahren mit höchster Effizienz betreiben können. Bitte nehmen Sie sich einige Minuten, um dieses Handbuch durchzulesen.

Wenn Sie Fragen haben sollten, besuchen Sie bitte unsere Website unter [www.aiper.com](http://www.aiper.com) und wenden Sie sich an unser Kundendienstteam, um Unterstützung oder weitere Informationen zu erhalten.

## Aiper-Kundendienst:

El. paštas: [service@aiper.com](mailto:service@aiper.com)

Facebook: [@AiperOfficial](https://www.facebook.com/AiperOfficial)



Suchen nach  
Videoanleitung



Scannen Sie den QR-  
Code, um Kundensupport  
zu erhalten.

