

One SL



Áttekintés



Az alapvető hangszóró zenekedvelőknek

—

- Remekül elfér polcokon, pultokon és szűk helyeken, illetve falra, mennyezetre és hangszóróállványra szerelve.
- A hangszórón lévő érintő vezérlőelemekkel beállíthatja a hangerőt, lejátszhatja és szüneteltetheti a zenét, vagy zeneszámokat ugorhat át.
- Két Sonos One SL-t párosítva bal-jobb **sztereó hangzást** alakíthat ki, illetve két Sonos One SL a házimozsi hátsó **térhatású** hangszóróiként is szolgálhat.
- Vezérelheti a Sonos rendszert a **Sonos S2** alkalmazással (Android és iOS rendszerekre).
- Lásd: **Beállítás**, amikor készen áll egy Sonos One SL rendszerhez való hozzáadására.

Vezérlőelemek és fények



Hangerőszabályozás

- Hangerő fel (jobb)
- Hangerő le (bal)

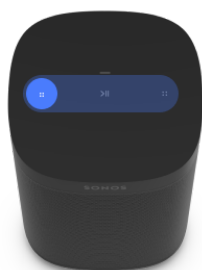
Tartsa lenyomva a hangerő gyors változtatásához.

Megjegyzés: A hangerő beállításához a Sonos alkalmazást is használhatja.



Lejátszás/Szünet

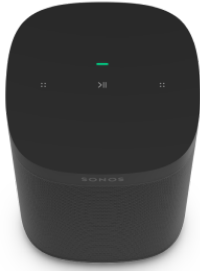
- Nyomja meg egyszer a hang lejátszásához vagy szüneteltetéséhez.
- Nyomja le és tartsa lenyomva, hogy a másik helyiségben lejátszott hangot hozzáadja.



Következő/Előző

- Legyintsen jobbra a következő zeneszámra lépéshez.
- Legyintsen balra az előző zeneszámra lépéshez.

Megjegyzés: Rádióadó hallgatása közben nem lehet előre- és hátralépni.



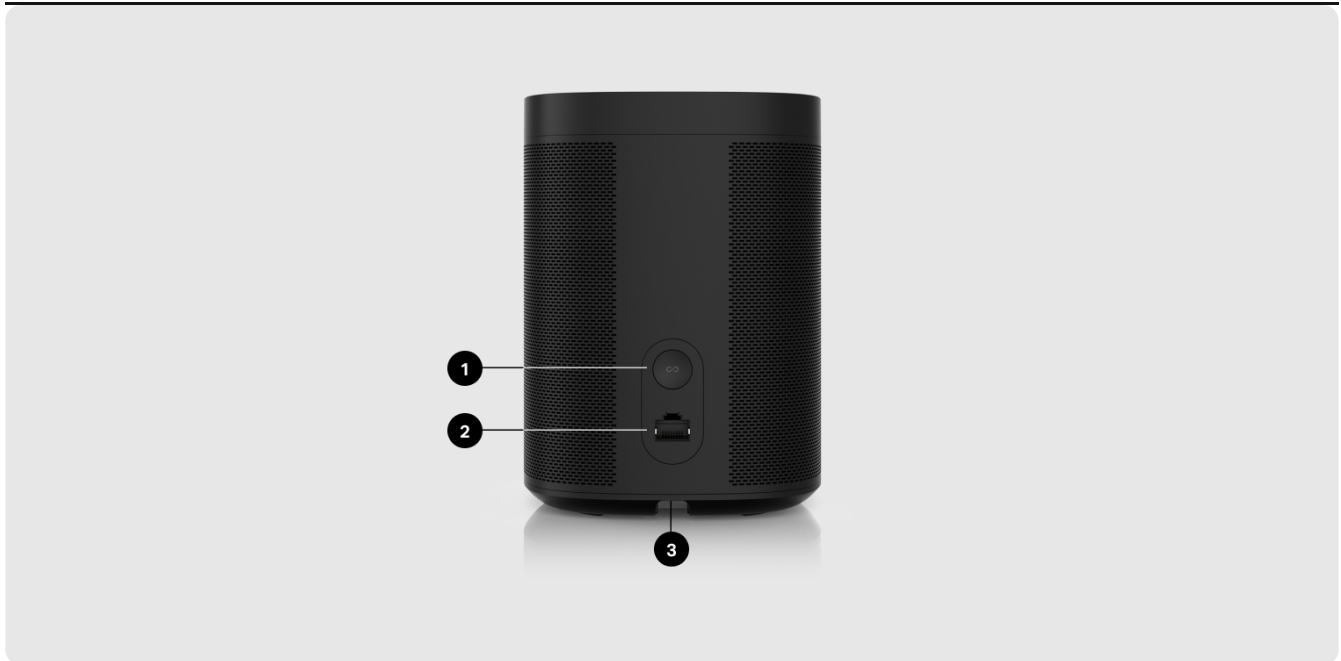
Állapotjelző fény

Megjeleníti a termék Wi-Fi-kapcsolódását, jelzi, ha a hangerő némítva van, és megjeleníti a hibákat.

További információ

Megjegyzés: Ha nem szeretné engedélyezni a lejátszást vagy a hangerő beállítását a hangszóró érintő vezérlőelemeivel, akkor a helyiség beállításában letilthatja őket.

Csatlakozópanel



1

Összekapcsolás gomb

Nyomja meg a Sonos rendszerhez való csatlakozáshoz beállítás közben.

2

Ethernet-port

Ha routerhez, számítógéphez vagy hálózati adattárolóhoz (NAS) szeretne csatlakozni, használjon Ethernet-kábelt (nem kötelező).

3

Hálózati táp (tápellátás) bemenet

Kizárólag a mellékelt tápkábelt használja (harmadik féltől származó tápkábel használata esetén a jótállás megszűnik).

Megjegyzés: Helyezze be erősen a tápvezetéket, amíg egy szintbe nem kerül a hangszóró aljával.

A hely kiválasztása


A hangszóró szinte bárhol elhelyezhető. A maximális teljesítmény érdekében íme néhány útmutatás:

- A Sonos One SL akkor is nagyszerűen hangzik, ha fal mellett vagy polcon van. A legjobb teljesítmény érdekében a hangszóró hátsó része körül hagyjon legalább 1" (2,5 cm) térközt.
- Páraálló, így a fürdőszobában is használható.
- Nemvízálló, ezért ne tegye víz közelébe, és ne hagyja kint az esőben.

Sztereópár beállítása


Két Sonos hangszóró egy helyiségben párba állítható a szélesebb, sztereó hang érdekében. Az egyik hangszóró szolgál bal, a másik pedig jobb csatorna gyanánt.

Megjegyzés: A sztereópárban lévő Sonos hangszóróknak azonos típusúnak kell lenniük.

1. Helyezze a hangszórókat egymástól 2,5–3 m-re. A kedvenc zenehallgatási helyének 2,5–3 m-re kell lennie a párosított hangszóróktól – a kisebb távolság növeli a basszust, a nagyobb távolság javítja a sztereó képalkotást.
2. Lépjen a  > **Rendszer** lehetőségre.
3. Válassza ki az egyik hangszórót, amelyet a sztereópárban használni szeretne, majd válassza a **Sztereópár beállítása** lehetőséget a kezdéshez. **További információ**

Térhatású hangszórók beállítása

Két (ugyanolyan típusú) Sonos hangszórót, illetve egy Sonos Ampet és kedvenc nem Sonos hangszóróit könnyen a házimozsi jobb és bal csatornájává alakíthat.

1. Helyezzen el minden térhatású hangszórót körülbelül 10 lábnyira a kedvenc hallgatási helyétől, az ülőhely felé dőlve.
2. Lépjen a  > **Rendszer** lehetőséghez.
3. Válassza ki a hangszórósávot tartalmazó helyiséget, és válassza a **Térhatású hangszórók hozzáadása** lehetőséget a kezdéshez.

Megjegyzés: Ha a helyiségeket csoportosítja, vagy ehelyett sztereópárt hoz létre, nem lesz térhatású hangzás.

További információ

Térhatású hang beállításai

A beállítás során a térhatású hangzást a rendszer a helyiségre optimalizálja. Az alábbi beállítások adhatók meg:

Térhatású hangszórók

A térhatású hangzás **Be** vagy **Ki** kapcsolható.

Tévé hangereje

A térhatású hangerőt a tévé hangerejéhez lehet igazítani.


Zene hangereje

A zene térhatású hangereje beállítható.

Zenelejátszás

Körülölelő (kifinomult) vagy **Teljes** (hangosabb, teljes tartományú). Nem vonatkozik a Dolby Atmoszal történő zenelejátszásra.

Termékbeállítások

A Sonos termékek a környezet alapján testreszabhatók. Lépjen a  > **Rendszer** lehetőséghez, és válasszon ki a egy terméket.

Helyiség neve

Ha a hangszórót új helyiségbe viszi, a nevét a **Beállítások** alatt módosíthatja.

A Wi-Fi kikapcsolása

(hordozható termékeken nem)

Kikapcsolhatja a hangszórón a Wi-Fi-t, ha a hálózathoz Ethernet-kábellel van csatlakoztatva. Ez csökkenti az energiafogyasztást, és javíthatja egyes vezetékes hangszórók csatlakoztathatóságát.

Az olyan termékek esetében, mint az Amp és a Port, a Wi-Fi kikapcsolása csökkentheti a belső hőmérsékletet, ha állványon vagy egymásra helyezve vannak.

Az Era 100 és az Era 300 esetében a wifi kikapcsol, ha egy Sonos kombinált adaptert csatlakoztat Ethernet-kábellel.

További információ

Kiegyenlítés

A Sonos termékek előre beprogramozott hangszín szabályozó-beállításokat tartalmaznak. Úgy módosíthatja a hangbeállításokat (mélyhang, magashang, egyensúly vagy hangosság), hogy azok legjobban megfeleljenek a személyes ízlésének. **További információ**

Trueplay

A Trueplay a hangzást a környezethez és a tartalomhoz igazítja. A hordozható termékek automatikusan be tudják állítani magukat. [**További információ**](#)

Hangerőkorlátozás

Minden helyiségben beállíthatja a maximális hangerőt. [**További információ**](#)

Állapotjelző fény

Megjeleníti a hangszóró Wi-Fi-kapcsolódását, jelzi, ha a hangerő némítva van, és megjeleníti a hibákat.

[**További információ**](#)

Megjegyzés: Ha a fény elvonja a figyelmét, kikapcsolhatja a **Beállítások** alatt.

Érintő vezérlőelemek

Az érintő vezérlőelem letiltható a hangszórón. Ez azért lehet célszerű, hogy egy gyermek vagy kíváncsi háziállat ne állítsa el véletlenül a lejátszást vagy a hangerőt. [**További információ**](#)

Akkumulátor-kímélő (hordozható termékek)

Az akkumulátorral való takarékoság érdekében beállíthatja, hogy a hordozható hangszóró az alvó mód helyett automatikusan kapcsoljon ki. A visszakapcsolásáig nem jelenik meg a Sonos alkalmazásban.

Vonalbemenet

(vonalbemenet funkcióval rendelkező termékek)

Csatlakoztathat egy audioeszközt, például lemezjátszót vagy sztereóberendezést Amphoz, Porthoz vagy Five-hoz. Lépjen a **Böngészés > Vonalbemenet**

lehetőséghez, és válassza ki a forrást a lejátszás elindításához.

A vonalbemenet beállításait, például a forrás nevét, a hangszintet és az automatikus lejátszást módosíthatja.

Kiegészítők

Találja meg a tökéletes kiegészítőt a Sonos rendszerhez – a Sonos termékekhez tökéletesen igazítva.

A Sonos-kompatibilis állványok, fali tartók, töltők és kábelek teljes választékát megtalálja webhelyünkön a **Tartozékok** menüpontban.

Sonos One állvány

A Sonos One, One SL és Play:1 számára készült egyedi tervezésű állványcsalád elegáns megoldást kínál a házimozsi térhatású hangszóróinak elhelyezéséhez.

- A száron lévő mélyedés az egyszerű kábelkezelés érdekében elrejtje a hangszóró tápkábelét.
- Tömör kialakítás. Az alap fokozott szerkezeti stabilitása megakadályozza az ingadozást, az ütközők pedig a helyükön tartják a hangszórókat.
- Tökéletes magasság a házimozsi-rendszerek térhatású hangszóróinak.
- Méretek (Mag x Szél x Mély): 32,98 x 11,81 x 11,81 hüvelyk (837,8 x 300 x 300 mm)
- Súly: 12,3 font (5,58 kg) páronként, 6,15 font (2,8 kg) darabonként

Megjegyzés: A Sonos-kompatibilis állványok, fali tartó konzolok és kábelek teljes választékát lásd a webhelyünkön található Kiegészítők részen.

A doboz tartalma

A készlet egy pár Sonos állványt tartalmaz. Minden állványszerelvény az alábbiakat tartalmazza:

- Alap
- Szár
- Hangszóróplatform
- Hangszóróplatform alsó fedele
- Szár felső sapkája
- Rögzítőkészlet 4 csavarral (2 ezüst, 2 fekete)

Megjegyzés: A Sonos hangszórók külön kaphatók.

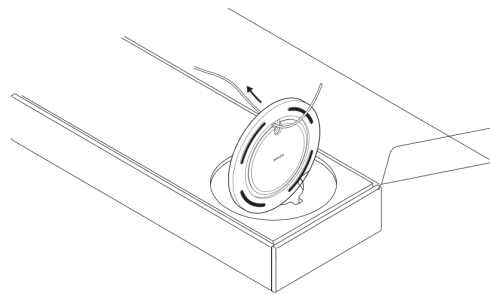
Szükséges eszközök

- Csillagfejű csavarhúzó

Állítsa be

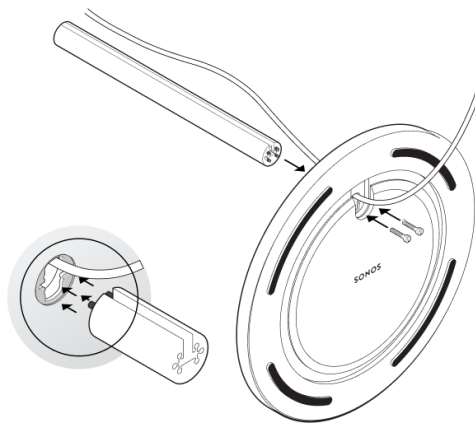
1

Vegyen ki mindent a dobozból, és tegye az alapot a csomagolás részébe, hogy a következő lépéseknél stabilan álljon. Válassza le a Sonos hangszórót, és a tápvezeték hangszóró felőli végét vezesse keresztül az alapan lévő nyíláson.



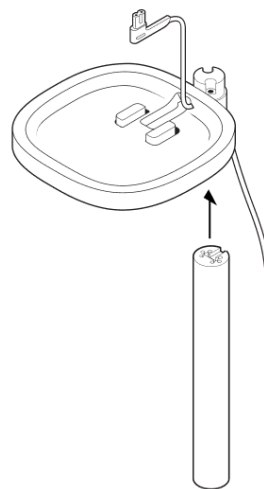
2

Helyezze be szorosan a szárat az alapba az igazító érintkezők segítségével a tápvezeték-csatornát vagy elöl, vagy hátul elhelyezve. Rögzítse az alapot a 2 fekete csavarral és a csillagfejű csavarhúzóval.



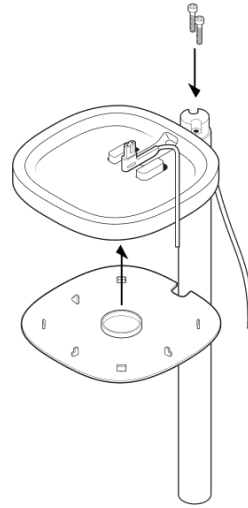
3

Vezesse keresztül a hangszóró tápvezetékét a hangszóróplatformon.



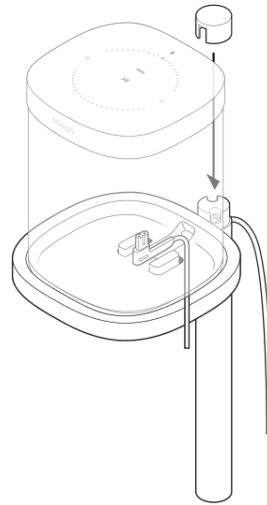
4

Rögzítse a hangszóróplatformot a szár tetejéhez a 2 ezüst csavarral, óvatosan keresztülvezetve a tápkábelt. Pattintsa rá az alsó lemezt úgy, hogy a tápkábel-csatorna hátul helyezkedjen el, és rögzítse a platformot a szárra.



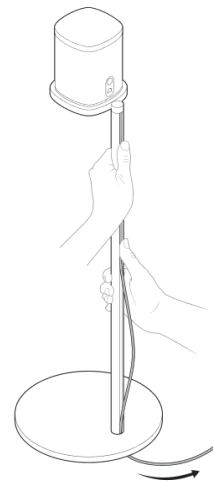
5

Ismét csatlakoztassa a tápvezetéket a hangszóróhoz, és helyezze a felső helyre, a felesleges kábelt pedig felülről húzza le. Húzza meg a csavarokat, és rögzítse a felső sapkát úgy, hogy a rovatka a hangszóró felé nézzen.



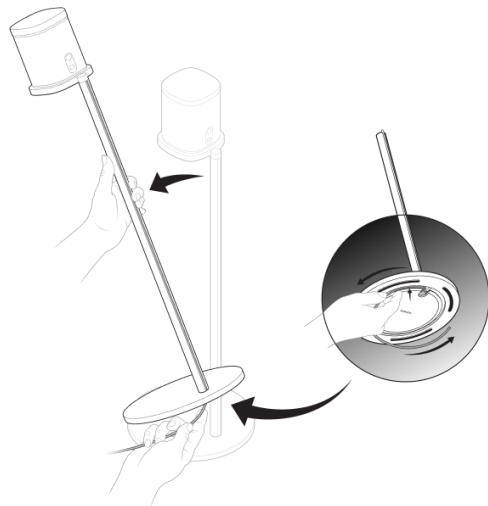
6

Nyomja be a tápvezetéket a szárba felülről lefelé haladva. Húzza le a felesleges kábelt az alpból.



7

Kissé döntse előre az állványt, hogy a felesleges vezetéket az alap alja köré tudja tekerni. Csatlakoztassa a hangszóró tápkábelét a fali aljzathoz, és már élvezheti is a zenét.



Sonos One polc

A Sonos One, One SL és a Play:1 könnyen felszerelhető polca biztosan a helyén tartja a hangszórót, és helytakarékos kialakítása révén különálló helyet biztosít a hangszóró számára.

- Kialakítása révén akár 8 fontot (3,6 kg-t) is elbír.
- Méretek (Mag x Szél x Mély): 0,89 x 10,23 x 6,29 hüvelyk (22,7 x 260 x 160 mm)
- Súly: 1 font (0,45 kg)

Megjegyzés: A Sonos-kompatibilis állványok, fali tartó konzolok és kábelek teljes választékát lásd a webhelyünkön található [Kiegészítők](#) részen.

A doboz tartalma

- Felső polc
- Fali keret
- Alsó fedél
- Rögzítés

Megjegyzés: A Sonos hangszórók külön kaphatók.

Szükséges eszközök

- Ceruza
- Csillagfejű csavarhúzó
- Fúrógép (ha a felszereléshez szükséges)

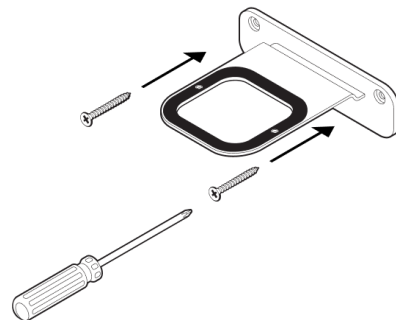
Fal anyaga	Előfúrás	Tiplik használata	Csavarok használ
Facsap	1/8"-es/3 mm-es szár	Nem	Igen
Gipszkarton (nincs szegecs)	5/16"-es/9 mm-es szár	Igen	Igen

Fal anyaga	Előfűrés	Tiplik használata	Csavarok használ
Kemény gipszkarton vagy dupla farostlemez	5/16"-es/9 mm-es szár	Igen	Igen
Gipsz	5/16"-es/9 mm-es szár	Igen	Igen
Beton vagy tégl	5/16"-es/9 mm-es szár	Igen	Igen

Állítsa be

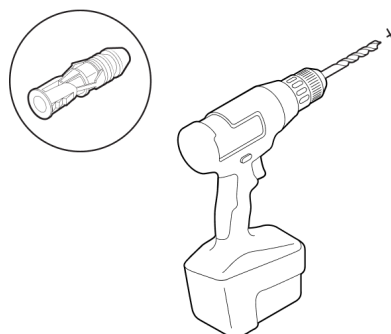
1

Helyezze a fali keretet a falhoz, és jelölje meg a csavarfuratokat. (Ügyeljen arra, hogy a fekete keret habszivacs gyűrűje felfelé nézzen.)



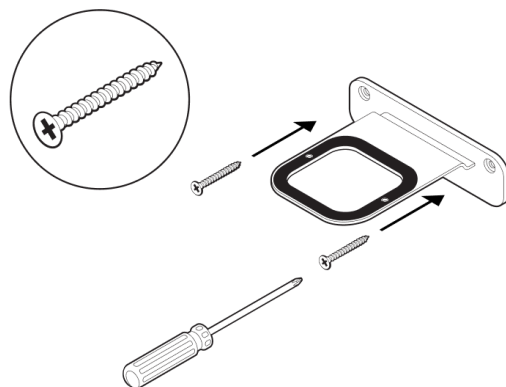
2

Ha fali tipliket használ, 5/16"-es fúrószárral fúrjon két alapfuratot, majd helyezze be a tipliket. Útmutatásért lásd a lenti fali rögzítésről szóló tájékoztatást. Egyéb esetben hagyja ki ezt a lépést.



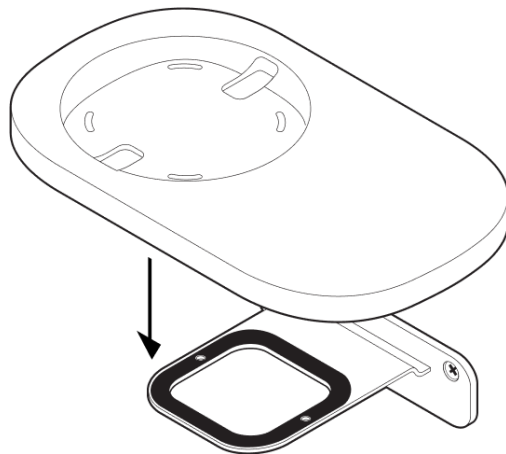
3

Csavarozza a keretet a falhoz csillagfejű csavarhúzóval vagy fúrógéppel.



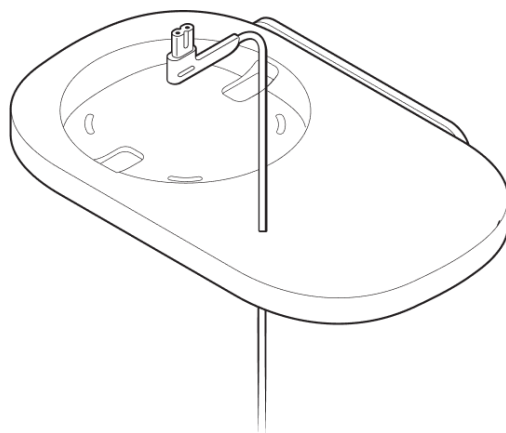
4

Helyezze el a polcot tetszés szerint (a bal és jobb hangszóró elhelyezését egyaránt lehetővé teszi). Nyomja rá erősen a polcot a fali keretre, amíg a helyére nem pattan (elől és hátul is).



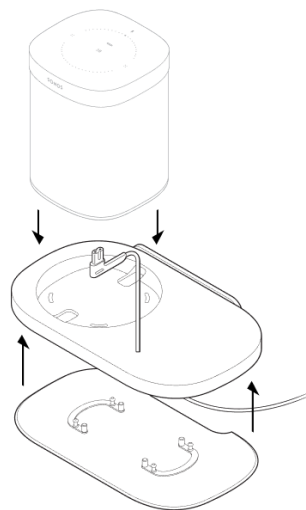
5

Vezesse keresztül a hangszóró tápvezetékét a polc nyílásán. (A vezeték a polc alja köré kell tekerni az összeszerelést követően.)



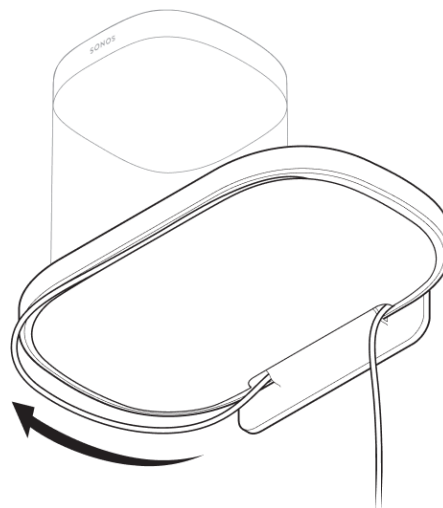
6

Nyomja rá erősen az alsó fedelet a polcra, amíg a helyére nem pattan, és óvatosan igazítsa az érintkezőket. Csatlakoztassa a tápvezetékét a hangszóróhoz, és helyezze a polc tetejére.



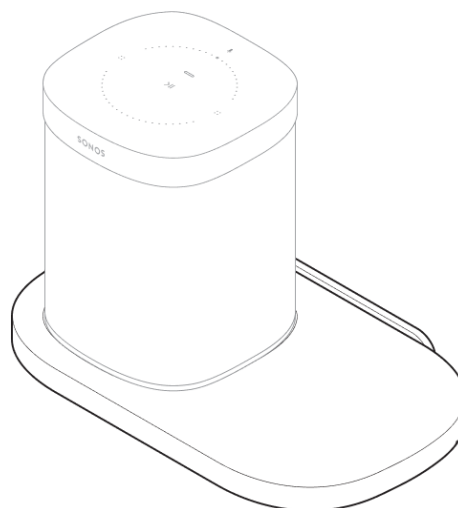
7

A felesleges vezetéket tekerje a polc alja köré.



8

Ezzel elkészült a polc összeszerelésével – itt az idő egy kis zenehallgatásra!



Sonos One fali tartó

- A Sonos One, One SL és a Play:1 könnyen felszerelhető fali tartója.
- Normálisan, fejjel lefelé vagy akár vízszintesen is tarthatja a hangszórót.
- A hangszóró akár 45 fokban is elfordítható.
- Lehetővé teszi a portokhoz, gombokhoz és érintő vezérlőelemekhez való hozzáférést.
- Világosan elvezeti a hangszóró kábeleit.

Fontos: Ez a fali tartó kizárólag a Sonos One, One SL és Play:1 eszközökkel való használatra készült.

A doboz tartalma

- Fali tartó
- Fali keret
- Felső kupak
- Rögzítőkészlet

Megjegyzés: A Sonos hangszórók külön kaphatók.

Szükséges eszközök

- Ceruza
- Szintező
- Csillagfejű csavarhúzó
- Fúrógép (ha a felszerelés helyén szükséges)

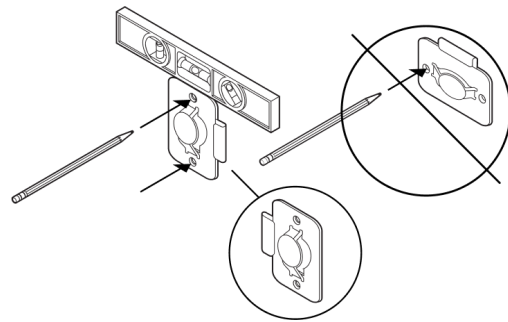
Falra rögzítés	Előfúrás	Tiplik használata	Csavarok használ
Facsap	1/8"-es/3 mm-es szár	Nem	Igen

Falra rögzítés	Előfúrás	Tiplik használata	Csavarok használ
Gipszkarton (nincs szegecs)	5/16"-es/8 mm-es szár	Igen	Igen
Kemény gipszkarton vagy dupla farostlemez	5/16"-es/8 mm-es szár	Igen	Igen
Gipsz	5/16"-es/8 mm-es szár	Igen	Igen
Beton vagy tégl	5/16"-es/8 mm-es szár	Igen	Igen

Állítsa be

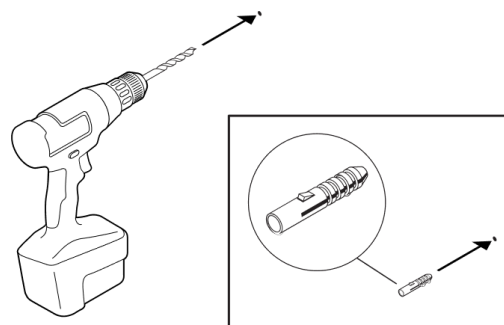
1

Helyezze a falra szerelhető konzolt a falhoz egy vízmérték segítségével, hogy meggyőződjön arról, hogy függőlegesen áll, és jelölje meg a csavarfuratokat.



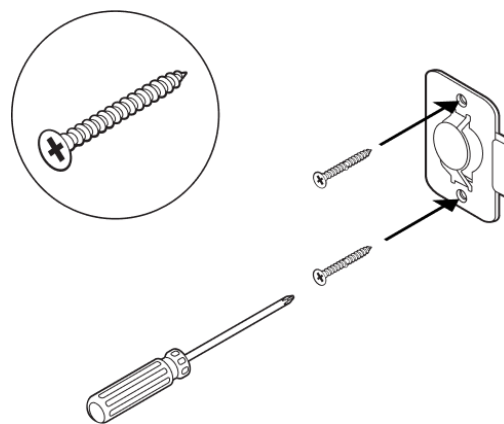
2

Ha fali tipliket használ, 5/16"-es fúrószárral fúrjon két alapfuratot, majd helyezze be a tipliket.



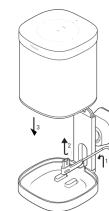
3

Csavarozza a keretet a falhoz csillagfejű csavarhúzóval vagy fúrógéppel.



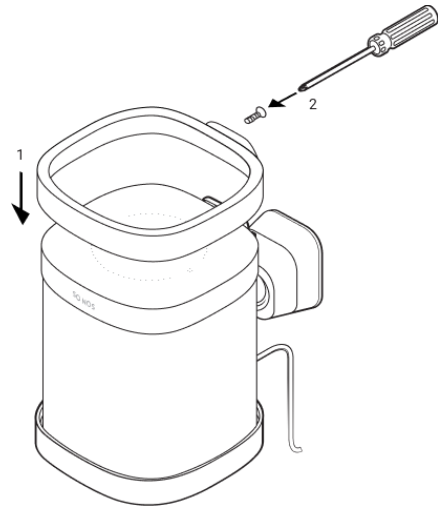
4

Vezesse át a hangszóró tápkábelét a tartó nyílásán, és csatlakoztassa a hangszóróhoz. Helyezze le a tartóra.



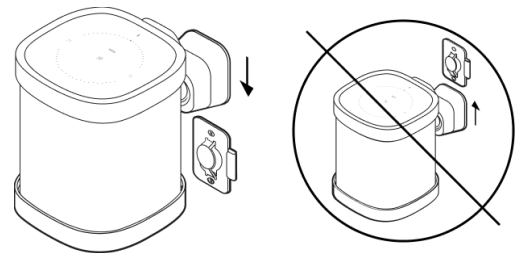
5

Nyomja rá a felső pántot erősen a hangszóróra, és egy csillagfejű csavarhúzóval csavarja be a felső pánt rögzítőjét a hátoldalon.



6

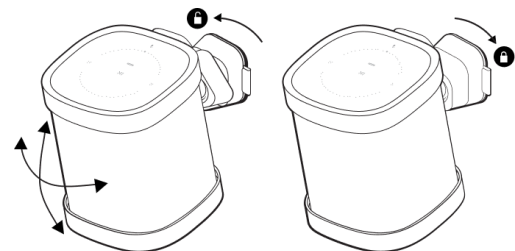
Csúsztassa le a tartót a fali tartóra.



7

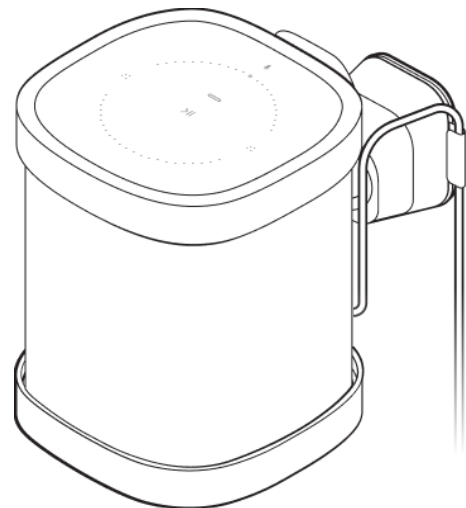
Fordítsa el a hangszórót a helyére, majd fordítsa jobbra, hogy biztonságosan rögzítse.

Fordítsa balra a feloldáshoz.



8

Vezesse a tápkábelt az oldalsó kampóba, és csatlakoztassa a hangszórót a tápellátáshoz.



Műszaki adatok

Funkció

Leírás

AUDIO

Erősítő

Két Class-D digitális erősítő.

Magashangsugárzó

Egy magashangsugárzó állítja elő az éles és pontos magas frekvenciájú hangokat.

Közép-mélyhangsugárzó

A közepes tartomány hangfrekvenciáinak hű lejátszásáról és a mély, gazdag basszusról egy közép-mélyhangsugárzó gondoskodik.

Sztereópár

Két hangszóróból különálló bal és jobb csatornát alakíthat ki, így szélesebb, mélyebb hangzást kap.

Házimozi

Két hangszóró térhatásúként való hozzáadásával valódi térhatású hangzásélményben lehet része.

HÁLÓZAT*

Vezeték nélküli csatlakozás

Wifi-hálózathoz kapcsolódik bármely 802.11a/b/g/n, 2,4 vagy 5 GHz-es sugárzásra képes routeren keresztül.

Funkció	Leírás
Ethernet-port	Egy 10/100 Mbps-os Ethernet-port. A Sonos terméket közvetlenül a routerhez is csatlakoztathatja, ha a Wi-Fi nem stabil.
ÁLTALÁNOS JELLEMZŐK	
Tápegység	Automatikusan átváltó 100–240 V, 50–60 Hz 1 A AC univerzális bemenet
Méreték (Mag x Szél x Mély)	6,36 x 4,69 x 4,69 hüvelyk (161,45 x 119,7 x 119,7 mm)
Súly	4,08 font (1,85 kg)
Üzemi hőmérséklet	32° – 104°F (0 – 40°C)
Tárolási hőmérséklet	-4° – 158°F (-20° – 70°C)
Nedvességálló	Úgy van kialakítva, hogy ellenálljon a magas páratartalomnak – például amilyen a fürdőszobában zuhanyzás közben keletkezik. (Nem vízálló, illetve vízbiztos.)
Termék felülete	Fehér, fehér ráccsal, illetve fekete, fekete ráccsal
A csomag tartalma	Sonos One SL, tápvezeték és Gyors üzembehelyezési útmutató

* A műszaki adatok előzetes értesítés nélkül változhatnak.

Fontos biztonsági információk

1. Olvassa el ezeket az utasításokat.
2. Őrizze meg az alábbi utasításokat.
3. Tartson be minden figyelmeztetést.
4. Kövessen minden utasítást.
5. Ne használja a berendezést víz közelében.
6. Kizárólag száraz, puha törlőkendővel tisztítsa. A háztartási tisztítószeres és oldószeres kárt tehetnek a Sonos termékek felületében.
7. Ne takarja el a szellőzőnyílásokat. A gyártó utasításainak megfelelően szerelje össze.
8. Ne helyezze hőforrás, például radiátor, hőszugárzó, kályha és más hőt előállító szerkezet közelébe.
9. Védje a tápkábelt a rálépés és a becsípődés ellen, különösen a dugóknál, az aljzatoknál és ott, ahol a berendezésből kilép.
10. Kizárólag a gyártó által meghatározott tartozékokat/kiegészítőket használjon.
11. Válassza le a tápellátásról a berendezést villámlás során, illetve ha tartósan nem használja.
12. A termék nem tartalmaz a felhasználó által szervizelhető alkatrészeket. Ne nyissa ki, ne szedje szét, és ne próbálja megjavítani vagy kicserélni az alkatrészeket. Minden javítást bízjon a Sonos minősített szerviz dolgozóira. Akkor szükséges szerviz, ha a berendezés valamilyen módon megsérül, például a tápkábel vagy -dugó megsérül, folyadék ömlik a berendezésre vagy tárgyak esnek bele, a berendezést eső vagy nedvesség éri, nem működik rendeltetésszerűen, illetve leesett.
13. A tápdugónak hozzáférhetőnek kell lennie, hogy a berendezést le lehessen választani.
14. **Figyelmeztetés:** A tűz és az áramütés veszélyének csökkentése érdekében a berendezést ne tegye ki esőnek és nedvességnek.
15. Ne tegye ki a berendezést cseppenő és loccsanó víznek, és ne helyezzen rá folyadékkal töltött tárgyakat, például vázát.