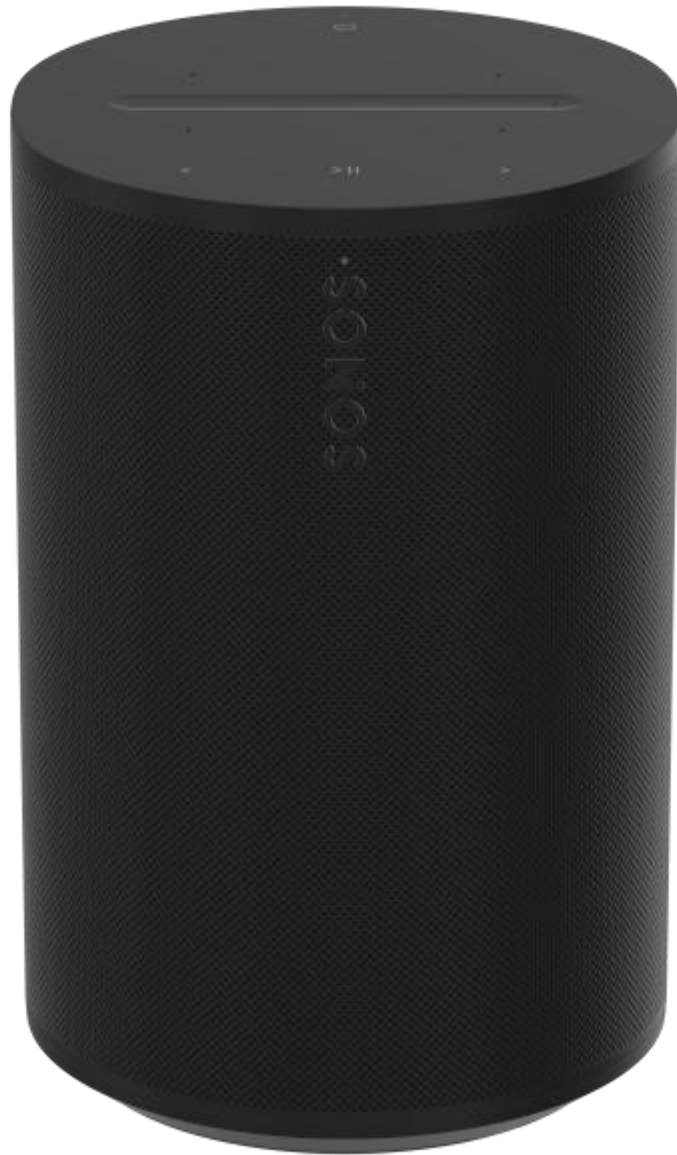


Era 100 Pro



Путівника > Era 100 Pro



Ключові особливості

Повноцінна, попередньо встановлена акустична система для професіоналів



- Сотні партнерів з потокового передавання контенту, включаючи комерційних постачальників контенту, інтегрувалися.
- Сумісний з Airplay 2 і Bluetooth.
- Оптимізовано для PoE+ і сумісно з PoE.
- Використовуйте переваги зон для полегшення керування.
- Поверхневий монтаж професійного рівня з кількома прокладками кабелів (продається окремо).
- Підключення до мережі виходить на перше місце.
- DSP автоматично налаштовується залежно від орієнтації.
- Додаткова додаткова точка кріплення безпеки.

Елементи керування та освітлення



Індикатор стану

Він відображає стан виробу в різних ситуаціях, таких як стан запуску, сполучення Bluetooth, скидання до заводських налаштувань і помилки сигналу.

- ◆ Забезпечує зворотний зв'язок при натисканні кнопок на виробі і при подачі команди з пульта дистанційного керування.



Обсяг

- ◆ Збільшення гучності (посуньте вправо або торкніться +)
- ◆ Зменшення гучності (посуньте ліворуч або торкніться -)
- Під час відтворення музики натисніть і утримуйте кнопку + або - , щоб швидко змінити гучність.

Примітка. Щоб вимкнути сенсорний екран для всіх динаміків у кімнаті, перейдіть до «Системних параметрів» і виберіть продукт> прокрутіть униз до розділу «Обладнання» та ввімкніть або вимкніть параметр «Дотик».

Відтворення/Пауза

Відтворення



Торкніть кнопку, щоб відтворити або призупинити аудіо.

Група

Коли інші динаміки в системі передають потокове аудіо, натисніть і утримуйте кнопку **відтворення/паузи**, щоб згрупувати Era 100 Pro з найближчим динаміком або групою Sonos, яка відтворює аудіо. Система автоматично створює тимчасову групу, або цей динамік циклічно перебирає інші існуючі тимчасові групи.

Відпустіть кнопку **відтворення/паузи**, коли Era 100 Pro буде згрупована з потрібним динаміком (динаміками), щоб почати відтворення того самого вмісту.

Заміна звуку

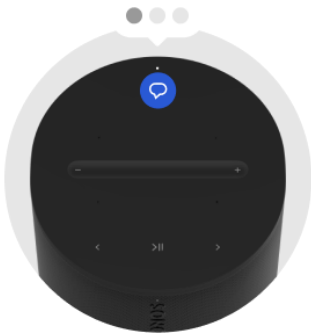
Коли інший динамік Sonos транслює аудіо, натисніть і утримуйте кнопку **відтворення/паузи** (приблизно 2 секунди). Ви почуєте звуковий сигнал, і контент припиняє трансляцію з іншого динаміка Sonos і починає транслювати на динаміку Era 100 Pro.



Наступний/Попередній

- Натисніть кнопку > щоб перейти до наступного треку.
- Натисніть кнопку < щоб перейти до попередньої доріжки.

Примітка: Ви не можете перемотувати вперед або назад під час прослуховування радіостанції.



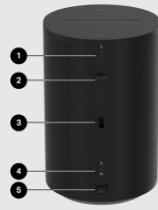
Увімкнення/вимкнення голосових послуг

Торкніть голосову кнопку, щоб увімкнути або вимкнути голос.

- Якщо індикатор світиться, доступне голосове керування.
- Якщо світло вимкнено, голосове керування вимикається.

Примітка: Щоб користуватися голосовими послугами, перемикач мікрофона, розташований на панелі роз'єму (ззаду), повинен бути включений.

Панель роз'єму



Як створити пару з новим пристроєм

- А. У налаштуваннях мобільного пристрою увімкніть Bluetooth.
- Б. Натисніть і утримуйте кнопку Bluetooth на Era 100 Pro, доки не почуєте звуковий сигнал (приблизно 2 секунди), а індикатор стану не почне блимати синім.
- В. Зайдіть в налаштування Bluetooth свого мобільного пристрою і виберіть **зі списку Era 100 Pro**.

Коли Era 100 Pro успішно підключиться до Bluetooth, індикатор стану буде постійно світитися синім.

Скидання до заводських налаштувань

- А. Від'єднайте шнур живлення.
 - Б. Натисніть і утримуйте кнопку Bluetooth під час підключення шнура живлення.
 - В. Натисніть і утримуйте кнопку, доки індикатор на передній панелі не почне блимати помаранчевим і білим.
 - Г. Коли процес завершено, почне блимати зелене світло, і виріб готовий до налаштування.
-

2

Різьбова вставка і рим-болт використовувати з

Різьбову вставку можна

додатковий рим-болт входить до комплекту кожного Era 100 Pro. Якщо цього вимагають будівельні норми вашого проекту, вставте рим-болт і використовуйте його як додаткову точку кріплення безпеки за допомогою бажаного страхувального кабелю.

3

Контейнер з гачком

Працює з поверхневим кріпленням Era 100 Pro (продається окремо). Забезпечує додаткову стійкість при будь-яких орієнтаціях монтажу. Для сумісності з власником Era 100 його можна зняти.

4

Перемикач мікрофона

Увімкніть або вимкніть усі мікрофони виробу. Перемикач знаходиться у включеному положенні з коробки.

- Коли перемикач вимкнено (вниз), мікрофони електрично відключені, тому такі функції мікрофона, як швидке налаштування Trueplay і голосові послуги, недоступні.
- Коли перемикач увімкнено (у верхній частині), доступні функції з мікрофоном, такі як Trueplay.

Примітка: Щоб користуватися голосовими послугами, необхідно ввімкнути перемикач мікрофона та індикатор голосу.

Роз'єм Ethernet RJ45 зі світлодіодними індикаторами стану. Дозволяє усувати неполадки з мережею та живленням без програми Sonos.

Зелений світлодіод (зліва) - вказує на активність в мережі.

Вимкнено = немає
мережі Увімкнено =
мережа активна

Жовтий світлодіод (праворуч) - вказує на тип PoE.

Вимкнено = PoE
увімкнено = PoE+

Що в коробці?

- 2 динаміки Era 100 Pro
- 2 рим-болта
- Короткий посібник із початку роботи та юридична інформація/інформація про гарантію

Стандарти живлення через Ethernet

Era 100 Pro оптимізована для PoE+ і сумісна зі стандартним (застарілим) PoE. Sonos рекомендує сполучати Era 100 Pro з перемикачем PoE+ або роз'ємом живлення для максимальної продуктивності.

Тип джерела PoE	Era 100 Pro Максимальне споживання
PoE (802.3af)	15,4 Вт
PoE+ (802.3at)	30 Вт

Важливо: при підключенні до джерела живлення PoE++ Era 100 Pro буде домовлятися про тип класу PoE+ і споживатиме не більше 30 Вт.

Що для цього потрібно?

Найпоширенішим способом живлення Era 100 Pro є перемикач Power-over-Ethernet (PoE або PoE+). За допомогою комутатора PoE ви можете легко прокласти кабель Ethernet від порту PoE+ на комутаторі до Era 100 Pro.

Вирішуючи, який комутатор використовувати, переконайтеся, що він має достатньо портів PoE для живлення всіх динаміків в установці. 1 динамік = 1 порт PoE.

Устаткування

Опис

Кабель категорії 5 (CAT5e) або краще

Будь-який кабель Ethernet CAT5 або краще на максимальну відстань 328 футів (100 м), дозволена стандартами Ethernet.

Sonos рекомендує для встановлення мережеві кабелі CAT6.

Енергетичне збиральне обладнання (PSE)

Перемикач PoE

Пристрій, що забезпечує живлення та підключення до мережі динаміків за допомогою кабелів Ethernet. Era 100 Pro оптимізована для PoE+, але також може використовуватися зі стандартним комутатором PoE.

Інжектор PoE

В обмежених випадках використання інжектор PoE можна розмістити між стандартним мережевим комутатором і Era 100 Pro, який ви хочете живити. Передає дані Ethernet від мережевого комутатора з додаванням живлення до динаміка.

Бюджетування PoE

На високому рівні бюджетування PoE є базовою математикою, але це ключова частина встановлення пристроїв PoE. Вам потрібно переконатися, що є достатня потужність для всіх підключених колонок та інших пристроїв PoE.

Яка потужність мені потрібна?

Бюджет PoE – це загальна кількість потужності, доступної в мережі, щоб перейти до живлення колонок або інших пристроїв PoE.

Залежно від обраного комутатора, використовувана система PSE матиме певну потужність, яку вона може забезпечити як загальну, так і для окремих портів.

Важливо: Комутатори часто не можуть подавати максимальну потужність PoE на всі порти комутатора одночасно.

Розраховуючи свій бюджет, враховуйте комутатор PoE в цілому, доступні порти та пристрої, які ви хочете живити при підключенні до системи PSE.

На відміну від типових пристроїв PoE (камери, IP-телефони, інтерфейси керування), які споживають статичну кількість енергії на всьому протязі, динаміки PoE представляють динамічне навантаження на блок живлення та споживають більше енергії на більш високих рівнях гучності.

З метою максимального енергоспоживання системи пам'ятайте:

- енергоспоживання Era 100 Pro при PoE+ = 30 Вт
- Енергоспоживання Era 100 Pro при PoE = 15,4 Вт

Помножте кількість динаміків Era 100 Pro на потужність, яка потрібна кожному з них (30 Вт для PoE+, 15,4 Вт для PoE). Потім помножте загальну необхідну потужність на стандартний запас у 20% (1,2x).

Приклад:

8 Era 100 Pro x 30 Вт = 240 Вт необхідної потужності

Загальна потужність 240 Вт x 1,2 (резерв) = **рекомендована сумарна потужність 288 Вт**

Додавання 20% запасу потужності є найкращою практикою в галузі та гарантує, що перемикач не працюватиме на власній максимальній потужності. Якщо відбувається неправильний бюджет і підключені продукти намагаються споживати більше енергії, ніж доступно, перемикач може вимкнути та відключити всі підключені пристрої, що може призвести до відключення мережі.

Важливо: Якщо ви додаєте інші PoE-пристрої (камери відеоспостереження, дверні дзвінки, домофони, освітлення тощо) крім Era 100 Pro, їх необхідно враховувати при розрахунку бюджету PoE.

Вибір перемикача

Era 100 Pro **оптимізована** для сумісності з PoE+ (IEEE 802.3at), **PoE** (IEEE 802.3af) і протестована відповідно до стандартів, визначених Ethernet Alliance.

Пристрій живлення (PSE) має бути сумісним з одним із цих стандартів IEEE. Список пристроїв, які пройшли перевірку Ethernet Alliance, наведено в їхньому списку сертифікованих продуктів: <https://ea-poe-cert.iol.unh.edu/>.

Перш ніж вибрати комутатор, подумайте, скільки мережевих пристроїв у системі потребуватиме живлення PoE, скільки енергії вони споживають і який бюджет потужності є у комутатора або комутаторів, що розглядаються.

Підключення до мережі WiFi

Era 100 Pro також може підключатися до мережі через WiFi, якщо дротове з'єднання від комутатора PoE неможливе (матеріал, відстань тощо).

Це можна зробити за допомогою інжектора PoE (інжектор надає живлення, а не дані).

Щоб скористатися цією функцією, вам потрібно підключити Era 100 Pro до SSID вашої бездротової точки доступу. Якщо в мережі вже є інший бездротовий пристрій Sonos, Era 100 Pro автоматично отримає облікові дані бездротової мережі та пароль. Якщо інший пристрій Sonos ще не підключено до бездротової мережі, вам потрібно буде виконати початкове налаштування Era 100 Pro за допомогою бездротового мережевого підключення.

Налаштування PoE

Пасивний PoE

Пасивний PoE не ратифікований IEEE і тому не є стандартом. Пасивний PoE не включає цифрове рукописання або перевірку безпеки під час підключення пристроїв, що може призвести до перевантаження пасивного комутатора PoE пристроєм IEEE PoE.

Пасивний PoE зазвичай використовується в закритих системах, де постачальник обладнання постачає як PSE, так і підключені пристрої, і гарантовано, що в мережі більше нічого не використовуватиметься.

Не існує стандартів, які визначають максимальну напругу, струм або потужність, яку може забезпечити пасивний пристрій PoE, тому дуже легко пошкодити пристрої PoE, які не розроблені спеціально для пасивного PoE.

Не використовуйте пасивний перемикач PoE або інжектор живлення з Era 100 Pro.

Режими керування живленням

Деякі комутатори PoE дозволяють користувачеві резервувати живлення для деяких або всіх портів мережевого комутатора.

Режими керування живленням, які можуть бути доступні в PSE, включають:

- **Динамічний / За замовчуванням.** Без резервування продуктивності. Потужність, доступна для порту комутатора, дорівнює потужності, яка споживає ПД, аж до максимально обумовленого типу класу.
- **Залежно від класу.** Потужність, зарезервована для порту комутатора, визначається максимальним типом класу PoE, узгодженим при підключенні пристрою до джерела живлення.
- **Статичні.** Користувач може визначити кількість енергії, яка зарезервована для порту комутатора і не може бути використана іншими портами, незалежно від того, скільки енергії насправді споживає пристрій. У цьому випадку ми рекомендуємо зарезервувати 30 Вт на кожен порт Era 100 Pro.

Era 100 Pro підтримує всі перераховані вище режими.

Мереж

Era 100 Pro вимагає підключення до Інтернету через дротову або бездротову мережу для налаштування, потокового передавання медіа та керування ним (так само, як і наш сервіс Sonos Pro, який наразі доступний лише в США).

Era 100 Pro — це перший продукт Sonos, який не використовує протокол охоплюючого дерева (STP) ні в дротовому, ні в бездротовому режимі.

Бездротовий мережевий інтерфейс Era 100 Pro вимикається щоразу, коли на дротовому інтерфейсі Ethernet виявляється дійсне мережеве з'єднання. Щоб увімкнути безпроводову мережу, забезпечте живлення, але не підключення до мережі під час проводового з'єднання Ethernet. Цього можна досягти за рахунок використання вихідної потужності PoE-інжектора без підключення джерела даних PoE-інжектора до мережевого комутатора.

Місце

Era 100 Pro звучить чудово незалежно від того, де ви її розмістите (лише для використання в приміщенні). Ось кілька рекомендацій, які допоможуть вам почати:

- Era 100 Pro автоматично вибирає оптимізовану конфігурацію DSP при монтажі вертикально, ландшафтно або на стелі (вниз).
- Якщо ви використовуєте динаміки Era 100 Pro як об'ємний, залиште принаймні 8" 203 мм вільного простору навколо передньої частини кожного динаміка).
- Якщо ви використовуєте Era 100 Pro як автономні динаміки або стереопари (не зони), ви можете додатково налаштувати звук за допомогою Trueplay у програмі Sonos. Ця технологія використовує мікрофони в динаміку або пристрої iOS для вимірювання акустичних відблисків, а потім оптимізації звуку.

Поверхневий монтаж Era 100 Pro

Era 100 Pro можна монтувати практично на будь-яку поверхню, включаючи бетон, цеглу, цегляну кладку або дерево.

- Він включає в себе кульовий шарнір для безпечного, швидкого і повторюваного зчленування пристрою.
- Він включає в себе захист від крадіжки та організацію кабелів, що забезпечує безпечний, чистий і преміальний естетичний вигляд.
- Монтується практично на будь-якій поверхні, в будь-якому напрямку і орієнтації.
- Він забезпечує легкий доступ до порту RJ45, кнопок і сенсорного управління.

Що в коробці?

Кожен спеціально розроблений пакет для поверхневого монтажу Era

100 Pro включає:

- 2 поверхневі ручки
- 2 поверхневі кронштейни
- 2 коротких гвинта для кріплення динаміків

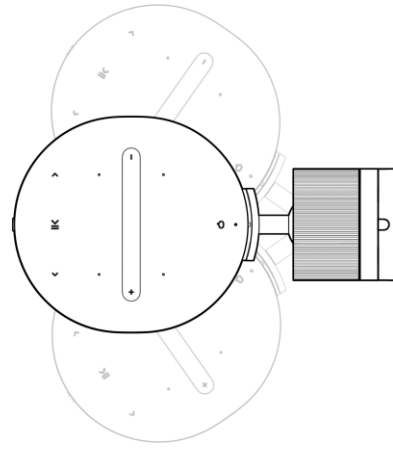
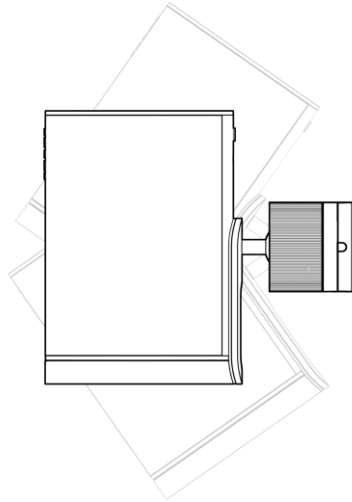
Примітка: Era 100 Pro продається окремо.

Era 100 Pro можна монтувати практично на будь-яку поверхню, включаючи бетон, цеглу, цегляну кладку або дерево.

1

Місце

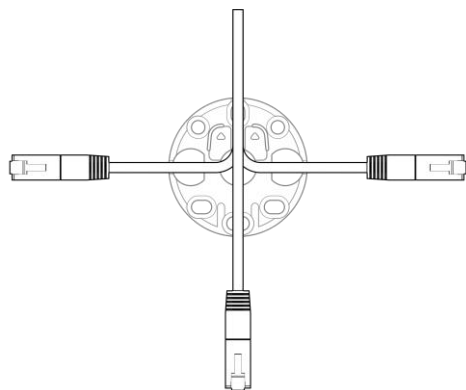
У поєднанні з поверхневим монтажем Era 100 Pro можна монтувати практично в будь-якій орієнтації, як на стіну, так і на стелю.



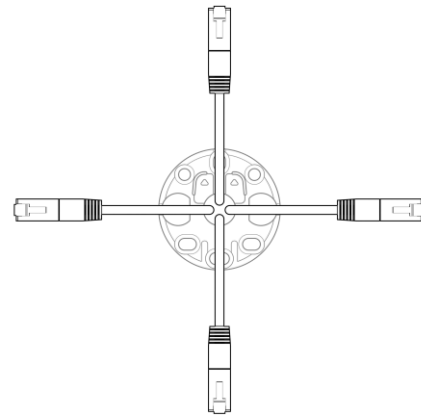
2

Організація кабелів

Кронштейн дозволяє прокладати кабелі через поверхню до центру кронштейна або проходити через кронштейн уздовж поверхні, якщо у вас немає можливості свердлити отвори.



Прокладка кабелю за допомогою кронштейна



Прокладка кабелю через стіну

3

Кронштейн

Кронштейн дозволяє використовувати різну фурнітуру та конфігурацію отворів залежно від поверхні, в яку він вмонтований. Ми рекомендуємо мінімум 2 точки кріплення.

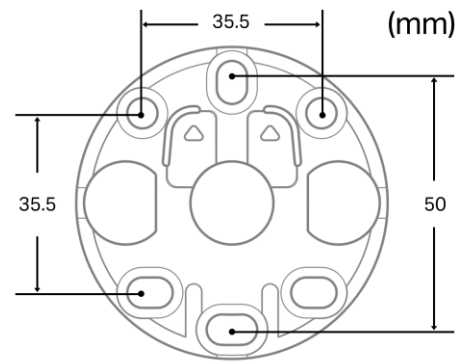
Рекомендована фурнітура:

Головка гвинта: Max. $\varnothing = 9,5$ мм

Мін $\varnothing = 7$ мм

Діаметр шнека: $\varnothing =$

5 мм



4

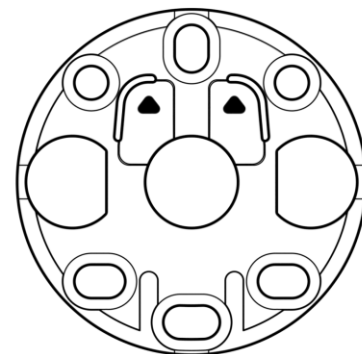
Монтаж на стіну

При кріпленні на стіну стежте за тим, щоб кронштейн був спрямований стрілками вгору.

Перевірте висоту звуку, щоб переконатися, що динамік поміститься в потрібній орієнтації.

Важливо: Якщо механізм розблокування знаходиться занадто близько до перешкоди, наприклад, стелі, і погано орієнтований, ви не зможете отримати доступ.

При монтажі біля кута ще раз перевірте розташування.



▲ Floor ▲

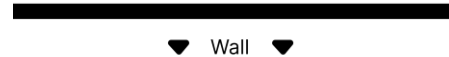
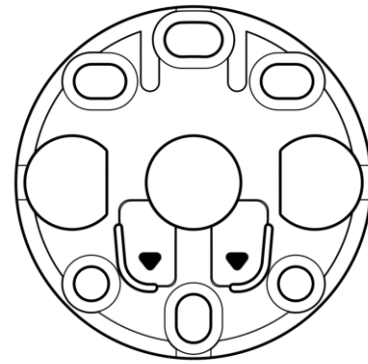
5

Монтаж на стелю

При монтажі на стелі переконайтеся, що кронштейн орієнтований стрілками до найближчої стіни.

Перевірте висоту звуку, щоб переконалися, що динамік поміститься в потрібній орієнтації.

Важливо: Якщо механізм розблокування знаходиться занадто близько до перешкоди, наприклад, стіни, і орієнтований неправильно, ви не зможете отримати до нього доступ. Якщо ви монтуєте біля кута, ще раз перевірте розташування.



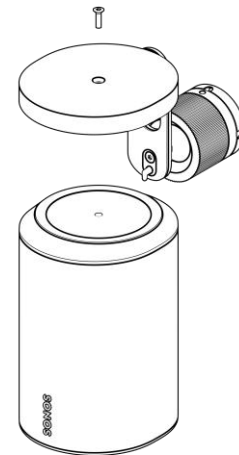
6

Приєднання динаміка

Поверніть динамік так, щоб отвір для гвинта був спрямований вгору. Прикріпіть динамік до кронштейна за допомогою 1 короткого кріпильного гвинта динаміка (входить у комплект).

Ми рекомендуємо спочатку прикріпити Ecu 100 Pro до кронштейна, а потім прикріпити кронштейн до кронштейна. На це є дві причини:

- А. Це спрощує монтаж і вам не доведеться прикручувати динаміки до драбини.
- Б. Додаткова вага динаміка дозволяє легко відрегулювати кріплення в потрібному положенні.

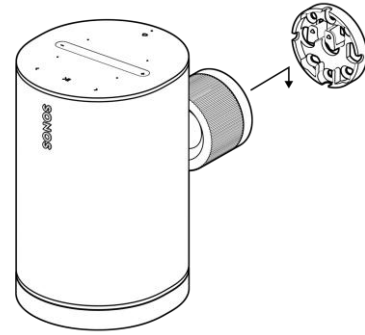


7

Кріплення для поверхневого монтажу

Вирівняйте кронштейн із отвором у замковій щілині кронштейна, а потім посуньте його вниз, щоб закріпити на місці. Після правильної збірки ви почуєте клацання. Цей клік є протиугінним замком.

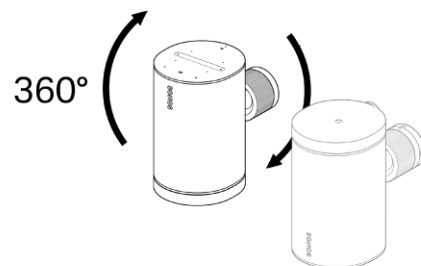
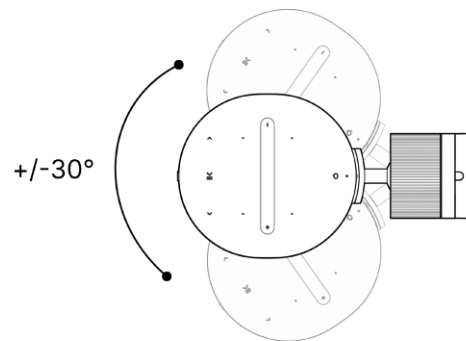
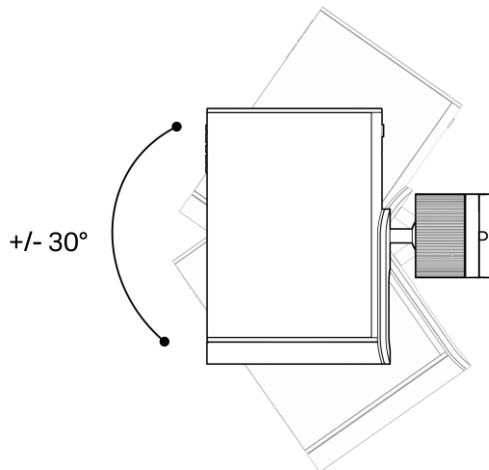
Переконайтеся, що кронштейн і динамік надійно закріплені, а протиугінний замок надійно закріплений.



8

Артикуляції

Щоб відрегулювати з'єднання, тримач обертає втулку проти годинникової стрілки. Змініть положення динаміка, поверніть гніздо за годинниковою стрілкою і затягніть його вручну.



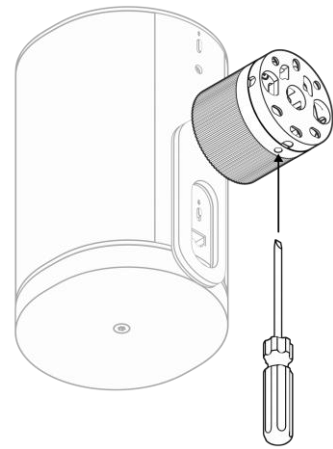
9

Запобігання крадіжкам

Щоб розблокувати протиугінний механізм, вставте невеликий інструмент (наприклад, тонку викрутку або медіатор) в отвір за поворотним замком і під ним.

Сокира для інструменту $\varnothing = 4,5$ мм

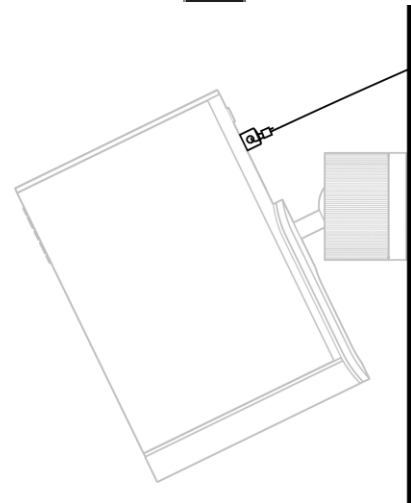
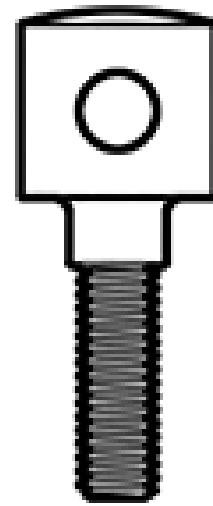
Мінімальна довжина інструменту = 30 мм



10

Страхувальний ремінь

Якщо потрібен ремінь безпеки, прикріпіть його до динаміка за допомогою рим-болта, що входить до комплекту.



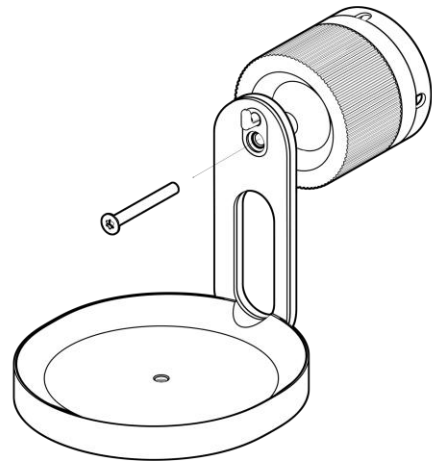
Сумісність з Era 100

Поверхнєве кріплення Era Pro сумісне з Era 100 з деякими обмеженнями. Era 100 не має гачка, тому ви повинні зняти гачок з поверхнєвого кріплення відповідно до наведених нижче інструкцій. Sonos рекомендує використовувати Era 100 лише у вертикальній орієнтації (а не в пейзажній або стельовому), оскільки він не має додаткової стабільності гачка.

Також немає можливості прикріпити страхувальний ремінь до Era 100.

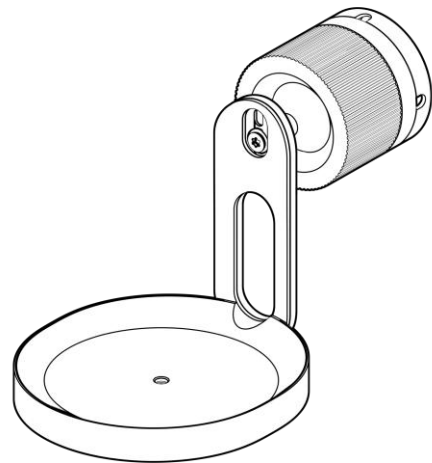
1

Відкрутіть гачок з тримача.




2

Зніміть гачок і встановіть гвинт на місце з крутним моментом 4-5 Нм.




Зон

Налаштуйте зони в додатку Sonos, щоб краще заповнювати великі простори звуком. Zone – це нова напівпостійна конфігурація для кількох динаміків по всій системі. Зони можуть бути як одна кімната, так і півкімнати, або навіть кілька кімнат.


Після створення зони динаміки залишаються налаштованими як єдине ціле, доки користувач не видалить зону в Системних параметрах . У зоні можна розмістити максимум 16 пристроїв. Для найкращої роботи ми рекомендуємо підключати дротове інтернет-з'єднання до кожного динаміка. Якщо потрібне бездротове з'єднання, рекомендується не перевищувати шість (6) підключених пристроїв Wi-Fi. пристрій на зону. Максимальна кількість пристроїв Sonos в одній системі – 32.


А. Перейдіть до **Системних налаштувань** і виберіть **Era 100 Pro**.

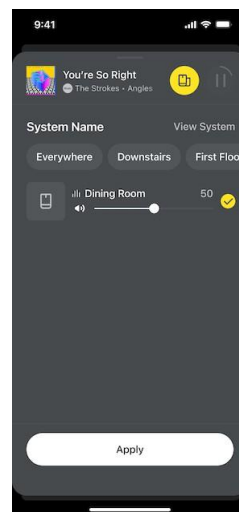
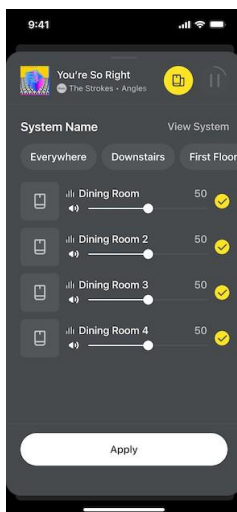
Б. Прокрутіть униз до **розділу «Продукти»** та виберіть **+ «Встановити зону»**, щоб почати.

Після створення зони всі товари в ній стануть доступними разом. Щоб керувати всіма продуктами в зоні, проведіть пальцем вгору по панелі **«Зараз грає»** або перейдіть до **вибору виведення** .

Інтерфейс користувача зони

Після створення зона буде відображатися в інтерфейсі програми як один підключений набір динаміків. Замість того, щоб давати декільком продуктам в одному просторі спільну назву (наприклад, Кухня, Кухня 2, Кухня 3 тощо), вони виглядають **як один програвач у селекторі виводу**  та у системному вигляді.

Використовуйте **перемикач виходів**  для тимчасової зони та динаміків. Коли ви видаляєте групу, зони залишаються недоторканими.



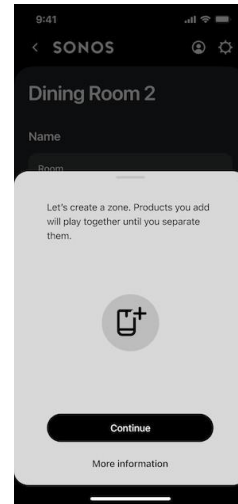
Налаштування зони

А. Перейдіть на сторінку **«Системних параметрів»**  і виберіть динамік.

Б. У розділі **«Продукти»** виберіть **+ «Встановити зону»**, щоб розпочати налаштування зони.

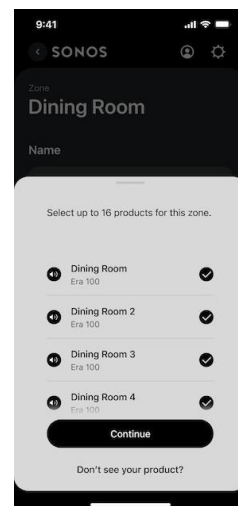
1

Після вибору + **Set Zone** програма проведе вас через налаштування.




2

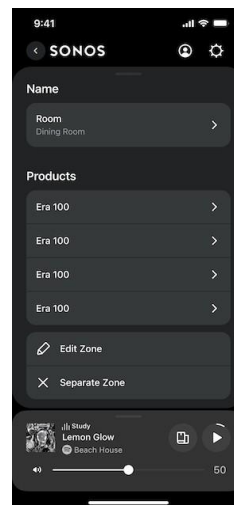
Виберіть товари, які ви хочете додати в зону.



Управління зоною

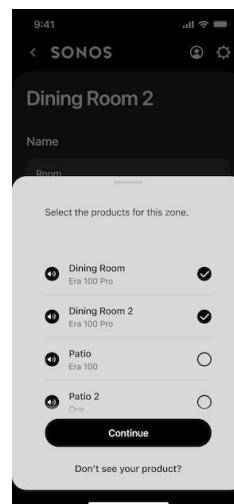
1

Перейдіть на сторінку «Системні параметри » і виберіть зону.



2

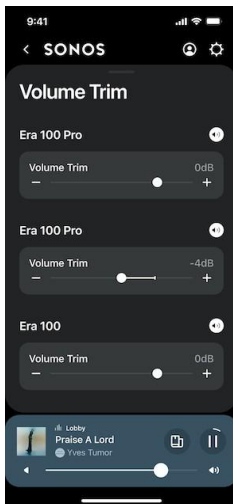
У розділі «Продукти» виберіть «Редагувати зону», щоб змінити конфігурацію зони, або «Окрема зона», щоб скасувати всі динаміки в зоні.



Гучність і еквалайзер

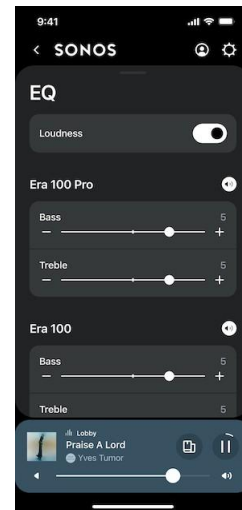
Відрегулюйте обрізку гучності

У «Системних параметрах» ви можете встановити відносну гучність кожного динаміка в зоні за допомогою елемента керування «Регулювання гучності».



Налаштування еквалайзера

У «Системних параметрах» ви можете налаштувати еквалайзер для кожного динаміка, щоб компенсувати положення динаміка, архітектурні елементи, оздоблення тощо.




Визначення динаміків у зоні

Вибравши піктограму динаміка в додатку, ви можете ідентифікувати кожен динамік у зоні під час налаштування параметрів звуку. Вибраний динамік відтворює звуковий сигнал і блимає світлодіодами для звукового та візуального зворотного зв'язку.

Trueplay™

Налаштування Trueplay вимірює, як звук відбивається від стін, меблів та інших поверхонь у кімнаті, а потім налаштовує динамік Sonos на чудовий звук незалежно від того, де ви його розмістите.

- А. Перейдіть на **сторінку «Системні параметри»**. 
- Б. Виберіть свою Era 100 Pro зі списку продуктів.
- В. Перейдіть до **розділу «Аудіо»** та виберіть **Trueplay**, щоб розпочати.

Примітка: Ви не можете виконувати налагодження Trueplay у цій зоні.

Розширене налагодження

Розширене налаштування займає близько 45 секунд і використовує мікрофон вашого пристрою iOS (під керуванням iOS 8 або новішої версії), тому ви будете переміщатися по кімнаті, а звук буде налаштований для вашого простору.

Примітка: Розширений тюнінг - кращий вибір для великих приміщень (на відкритих просторах тюнінг може бути менш точним).

Швидкий тюнінг

Швидке налаштування займає близько 10 секунд і використовує мікрофон на продукті Sonos для виявлення навколишнього середовища, тому вам не доведеться рухатися по кімнаті під час налагодження.

Примітка: Швидке налаштування доступне як для iOS, так і для Android і є підходящим вибором для невеликих кімнат або приміщень, де важко легко пересуватися.

Мікрофон і голос

Увімкнути або вимкнути мікрофон і голосові служби на Era 100 Pro можна двома способами:


- А. Перемикач мікрофона на задній панелі електрично відключає всі мікрофони. Цей перемикач знаходиться в положенні ON після виймання виробу з коробки.
- Б. Кнопка голосових послуг у верхній частині вмикає та вимикає голосові послуги, не впливаючи на мікрофони, необхідні для Trueplay™ та інших функцій мікрофона.
 - ◆ Коли обидва включені, доступне голосове управління і всі функції з мікрофоном.
 - ◆ Якщо обидві функції вимкнено, голосове керування та всі функції з мікрофоном будуть недоступні.

Коли перемикач мікрофона увімкнено, а індикатор голосу не горить, Trueplay™ та інші функції мікрофона доступні, але голосове керування вимкнено.

Ви можете додати голосове керування Sonos або голосового помічника, яким ви часто користуєтеся, і, таким чином, систему Sonos без допомоги рук. **Голосове керування вимкнено за замовчуванням.**

Примітка: Якщо ви додаєте голосового помічника, завантажте програму Sonos, перш ніж додавати його.

Щоб додати голосове керування до програми Sonos:

- А. Перейдіть до **Системних параметрів**  і виберіть **Керування**.
- Б. Прокрутіть вниз і виберіть «**Голосові помічники**».
- В. Виберіть **+ Додати голосового помічника** та налаштуйте його.

Специфікація

Аудіо

Підсилювачі	3 цифрових підсилювача класу D, точно налаштованих для унікальної акустичної архітектури динаміків.
Низькочастотний перетворювач	Один 3,5 x 4,4 дюйма (90,8 x 111,9 мм) з поліпропілену, наповненого вуглецем
Високочастотні перетворювачі	Два шовкових купола діаметром 16 мм (0,63 дюйма)
Діапазон частот	45 Гц-20 кГц ±3 дБ 40 Гц-20 кГц-10 дБ
Максимальний довгостроковий звуковий тиск	90 дБ @ 1 м з PoE+
Максимальний короткочасний звуковий тиск	98 дБ @ 1 м з PoE+
Номінальний кут охоплення	240° по горизонталі x 140° по вертикалі
Спрямованість Q	1.8
Індекс спрямованості	2,5 дБ

Мікрофони

Мікрофонна система дальнього радіусу дії використовує вдосконалене формування променя та багатоканальне ехопоглинання для швидкого та точного голосового керування та налаштування Trueplay. Вимкніть перемикач мікрофона, щоб електрично відключити вбудовані мікрофони.

Регульований еквалайзер

Використовуйте програму Sonos для керування низькими, високими частотами та гучністю.

Trueplay™

Це програмне забезпечення вимірює акустику приміщення, а потім точно налаштовує еквалайзер. Сумісний з пристроями iOS та Android.

Інтегрована потокова передача контенту

Amazon Music, Apple Music, Cloud Cover Music, Mood Media, Sonos Radio, Soundtrack Your Brand, Spotify та багато інших.

З повним переліком можна ознайомитися за посиланням:

support.sonos.com/services

Деталі і розміри

Розміри виробу (Ш x В x Г)

4,72 x 7,18 x 5,14 дюймів (120 x 182,5 x 130,5 мм)

Вага нетто (кожна)

4,48 фунтів (2,03 кг)

Вага відправлення (пара)

12,35 фунтів (5,6 кг)

Кольори

Чорний, білий

Завершення

Метт

Ниткова вставка

Додатковий рим-болт, що входить до комплекту, можна використовувати для закріплення вторинної захисної точки кріплення до динаміка.

Контейнер з гачком

Підвищує стійкість, коли динамік підключено до поверхневого кріплення та розміщено в непортретній орієнтації.

Елементи керування

Використовуйте сенсорне керування, щоб відтворювати, призупиняти, пропускати, відтворювати, регулювати гучність, вимикати звук голосового помічника, а також групувати або від'єднувати продукти Sonos.

Кнопка Bluetooth

Натисніть кнопку, щоб створити пару з пристроєм Bluetooth.

Перемикач мікрофона

Переведіть перемикач у положення вимкнено, щоб електрично відключити вбудовані мікрофони.

Світлодіодів

Світлодіод на передній панелі виробу вказує на стан живлення та вимкнення звуку. Білий світлодіод у верхній частині виробу вказує на стан голосового помічника. Пара світлодіодів на мережевому порту вказує на стан живлення (жовтий) і активність мережі (зелений).

Робоча температура

Від 32 °C до 104 °C (від 0 °C до 40 °C)

Діапазон вологості	5-95%
--------------------	-------

Потужність і можливості підключення

Канал	PoE+ (802.3 at), PoE (802.3 af)
-------	---------------------------------

Енергоспоживання (Max PoE+, Max PoE, Idle)	30 Вт, 15,4 Вт, 2,4 Вт
--	------------------------

Тип роз'єму	1 x RJ45
-------------	----------

Порт Ethernet живлення	Підключення до мережі 100Base-T та блок живлення
------------------------	--

Дротовий мережевий інтерфейс	100BaseTX, Ethernet RJ45
------------------------------	--------------------------

Інтерфейс бездротової мережі	Сумісний з WiFi 6. Підключіться до Wi-Fi за допомогою будь-якого маршрутизатора з підтримкою ширококомвної трансляції 802.11a/b/g/n/ac/ax 2.4 ГГц/5 ГГц.
------------------------------	--

Bluetooth.	Bluetooth 5.0 підтримує потокове аудіо з будь-якого пристрою з підтримкою Bluetooth.
------------	--

ЦП	Чотирьохядерний процесор 4xA55 з тактовою частотою 1,4 ГГц
----	--

Пам'ять	2 ГБ пам'яті DDR4 8 ГБ eMMC
---------	--------------------------------

**Технологія
Apple AirPlay 2**

Він працює з AirPlay 2 на пристроях Apple під управлінням iOS 11.4 і вище.

**Формати прямого
стрімінгу**

Bluetooth, Apple Airplay 2, пряме керування Spotify

Що в коробці?

2 динаміки Sonos Era 100 Pro

Продукція (продукти)

2 рим-болта

Рим-гвинти

Документації

Короткий посібник із початку роботи та юридична інформація/інформація про гарантію

Вимоги

Підключення до Інтернету

Доступ до Інтернету

**Обладнання для
електроживлення (PSE)**

Пристрій стороннього виробника, наприклад мережевий комутатор або інжектор PoE. Для отримання додаткової інформації дивіться розділ «Часті запитання»

Кабель Ethernet

Категорія 5 (CAT5) або вище

**Додаток
Sonos**

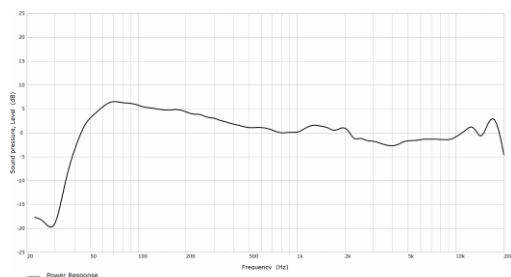
Останнє покоління програми Sonos, що працює на сумісному пристрої

Безпека та відповідність вимогам

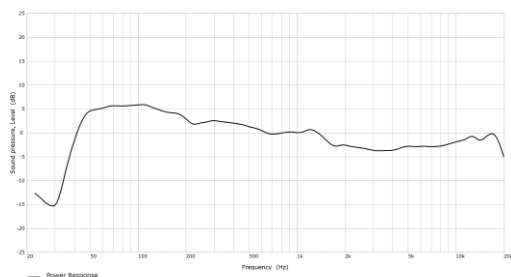
EN 62368-1:2014 / A11:2017, UL 62368-1
3-є видання, CAN / CSA C22.2 No 62368-1:19
3-тє видання.

Виміряно в безлунному просторі 4Рі, по осі, ² IEC60268-5 фільтрованих шумів, гребінчастий фактор 6 дБ (RMS), Z-зважений в безлунному просторі 4Рі, синусоїдальний вихід в безлунному просторі 4Рі, вертикальне монтаж, виміряно в безлунному просторі 4Рі, в середньому від 1 кГц до 16 кГц.

Силова характеристика (згладжування на 1/3 октави)

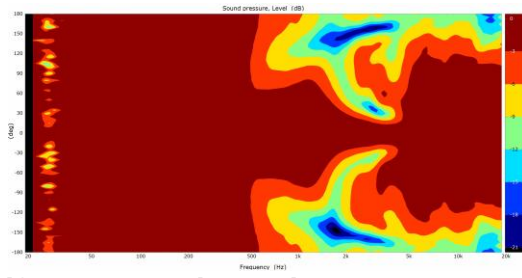


Книжкова орієнтація

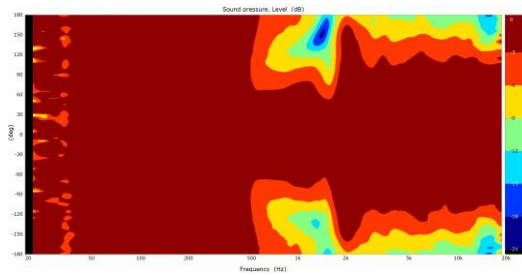


Орієнтація по пейзажу і стелі

Графік спрямованості (згладжування на 1/3 октави)

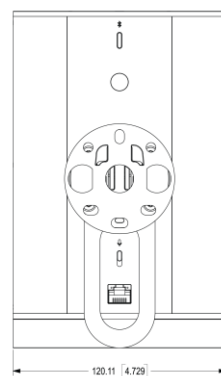
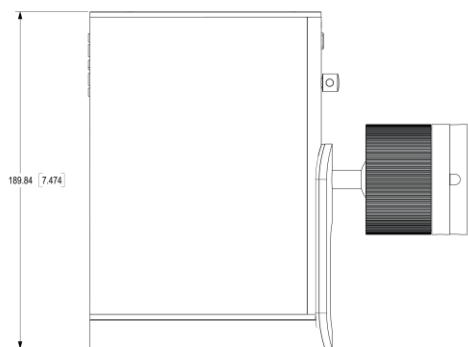
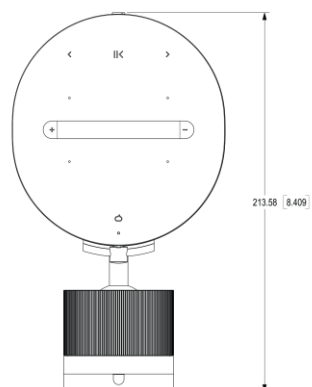
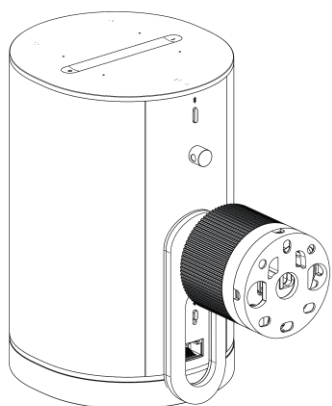


Книжкова орієнтація



Орієнтація по пейзажу і стелі

Штрихові креслення і розміри



Важлива інформація про безпеку

- А. Прочитайте цю інструкцію.
- Б. Дотримуйтесь цих інструкцій.
- В. Прислухайтесь до всіх попереджень.
- Г. Дотримуйтесь всіх інструкцій.
- Д. Не використовуйте цей прилад поблизу води.
- Е. Чистити тільки сухою м'якою тканиною. Побутові миючі засоби або розчинники можуть пошкодити обробку продуктів Sonos.
- Ж. Не перекривайте вентиляційні отвори. Встановлюйте відповідно до інструкцій виробника.
- З. Не встановлюйте його поблизу джерел тепла, таких як радіатори, обігрівачі, печі чи інші прилади, які виробляють тепло.
- И. Захищайте шнур живлення від ходіння або защемлення, особливо в місцях штепсельних вилок, розеток і місць його виходу з пристрою.
- К. Використовуйте лише насадки/аксесуари, визначені виробником.
- Л. Відключайте прилад від мережі під час грози або коли він не використовується протягом тривалого періоду часу.
- М. Цей виріб не має деталей, що обслуговуються користувачем. Не відкривайте, не розбирайте, не намагайтеся відремонтувати або замінити будь-які компоненти. Доручіть усі роботи з обслуговування кваліфікованому сервісному персоналу Sonos. Технічне обслуговування потрібне, якщо пристрій було пошкоджено будь-яким чином, наприклад, пошкоджено шнур живлення або вилка, пролита рідина або всередину пристрою потрапили предмети, пристрій потрапив під дощ або вологу, не працює належним чином або був упущений.
- Н. Штепсельна вилка повинна бути легкодоступною для відключення пристрою.
- О. **Попередження:** Щоб зменшити ризик пожежі або ураження електричним струмом, не піддавайте цей пристрій впливу дощу або вологи.
- П. Не піддавайте пристрій впливу крапель або бризок рідини, а також не ставте на пристрій предмети з рідиною, наприклад вази.
- Р. З'єднання між цим обладнанням і зовнішнім обладнанням повинні виконуватися за допомогою екранованого кабелю відповідно до обмежень радіочастотного випромінювання FCC.