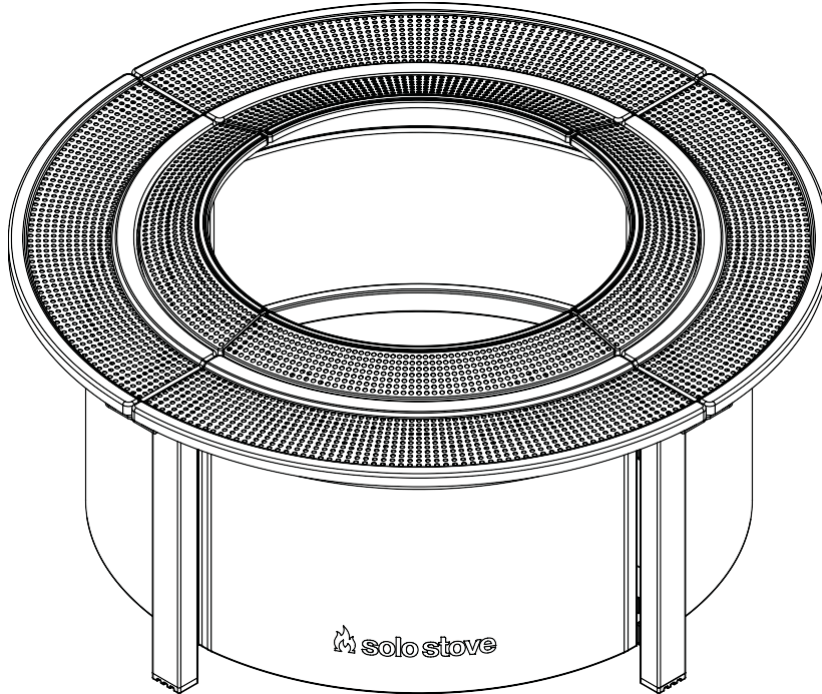


**⚠ UPOZORNĚNÍ:** Před použitím si musíte přečíst . Pokud tak neučiníte, může dojít k vážnému zranění nebo smrti.

NASKENUJTE ZDE



Distributor: Display Me s.r.o.  
Jeronymova1460/2  
25101 Ricany, Czech Republic  
Tel.: +420739940355  
[info@displayme.com](mailto:info@displayme.com)  
[www.displayme.com/support](http://www.displayme.com/support)



 **solo stove®**

*Návod k použití*

**PRO RANGER & BONFIRE FIRE PITS**

# DŮLEŽITÁ BEZPEČNOSTNÍ UPOZORNĚNÍ

**USCHOVEJTE SI TENTO NÁVOD PRO BUDOUCÍ POUŽITÍ. TENTO NÁVOD NELIKVIDUJTE. Před sestavením a použitím Solo Stove Surround si přečtete celý návod.**

Je odpovědností vlastníka zajistit, aby všechny osoby v blízkosti okolí a ohnišť byly informovány o varováních a bezpečnostních opatřeních, když je jednotka v provozu. Při provozu nebo v blízkosti prostorového zvuku používejte extrémní opatrnost a zdravý rozum. Pokud tak neučiníte, může dojít k vážnému zranění nebo poškození majetku

**VAROVÁNÍ:** Nedodržení všech ustanovení příručky a pokynů k použití může mít za následek poškození majetku, vážné zranění, smrt nebo požár.

Solo Stove nepřijímá žádnou odpovědnost, právní ani jinou, za náhodné nebo následné škody na majetku nebo osobách v důsledku nesprávného použití tohoto produktu.

Solo Stove v žádném případě nenese odpovědnost za jakékoli zvláštní, nepřímé, následné nebo jiné škody jakékoli povahy přesahující původní kupní cenu

## POKYNY PRO POUŽITÍ A BEZPEČNOST

1. POUZE PRO VENKOVNÍ OBYTNÉ POUŽITÍ
2. Používejte pouze se Solo Stove Ranger nebo ohništi Bonfire. Při používání s prostorovým zvukem dodržujte všechny pokyny a pokyny týkající se ohniště.
3. Nenechávejte děti ani domácí zvířata bez dozoru v okolí, když je ohniště v provozu nebo se ochlazuje

4. Při používání Surround buďte opatrní, jinak může dojít k vážnému riziku smrti nebo zranění.

5. Okolní oblasti a ohniště budou horké. NESEDEJTE si na prostorový zvuk ani se o něj neopírejte.

6. Instalujte pouze na rovné, stabilní povrchy. NEPOUŽÍVEJTE Surround na nakloněných površích, nerovném terénu, vozidlech, lodích, schodech nebo površích, které nejsou navrženy tak, aby zvládly váhu Surround a ohniště.

7. NEPOKOUŠEJTE se používat stojan na ohniště s ohništěm v prostorovém prostoru. Surround je navržen tak, aby ohniště spočívalo přímo na podpěrách ohniště na příčných Surround. Není potřeba žádný stojan na ohniště.

8. NEUPRAVUJTE ani neupravujte prostorový prostor ani jej nepoužívejte jiným způsobem, než je uvedeno.

9. NEPOKOUŠEJTE se přemísťovat prostor s nainstalovaným ohništěm. Před přemístěním odstraňte ohniště z okolí.

10. NEPOKOUŠEJTE se přesouvat okolí nebo odstraňovat ohniště z okolí, když hoří nebo když se ohniště ochlazuje.

11. NESEĎTE, nestůjte ani neodkládejte předměty těžší než 5 kg (10 liber) na prostorové police

12. NEPOKLÁDEJTE plasty nebo materiály citlivé na teplo na police Surround, když jsou používány.

13. Povrchová úprava práškovým lakem je velmi odolná, ale může se poškrábat. Netahejte předměty přes police, aby nedošlo k poškození povrchu.

14. Dávejte pozor, aby na police nepadla polena nebo jiné předměty, jinak by mohlo dojít k poškození.

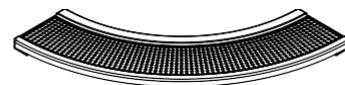
15. Chraňte okolí před sezením ve stojaté vodě nebo delší dobu pokrytou sněhem a/nebo ledem. A

## VYBALOVÁNÍ

Vyjměte všechny položky z krabice, opatrně rozbalte a zkontrolujte, zda není poškozená. Během montáže proveďte

Nepokládejte předměty na abrazivní nebo drsné povrchy, mohlo by dojít k poškození povrchové úpravy dílu.

Pokud jsou některé části poškozené nebo chybí, ZASTAVTE a kontaktujte zákaznický servis Solo Stove na čísle (817) 900-2664



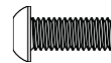
Sekce police (Množství 4)



Fabric Stay (Množství 8)



Noha (4 kusy)



Šroub M6 x 16mm

(Množství 32)



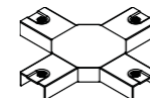
Podložka M6

(Množství 32)

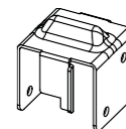


Šroub M5 x 16 mm

(Množství 8)



Křížová spojka

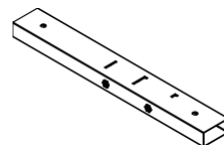


Držák (4 kusy)



Podložka M5

(Množství 8)



Příčník (Množství 4)



Tkanina (Logo)



Látka (bez loga. 3 kusy)



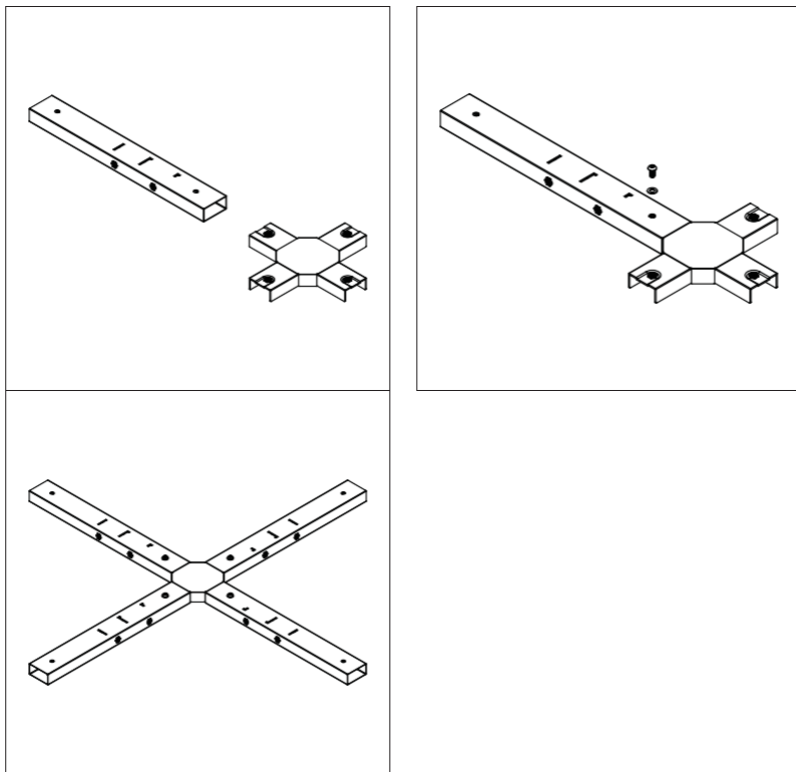
Klíč Torx

# MONTÁŽ

Montáž na rovnou plochu. Šrouby neutahujte, dokud nebude Surround zcela sestaven. Pro dosažení nejlepších výsledků spusťte a utáhněte všechny upevňovací prvky ručně nebo pomocí ručního nářadí. Použití elektrického nářadí může zkřížit závit nebo pásy a nedoporučuje se. Během montáže může být nutné povolít šrouby, aby bylo možné zarovnat součásti.

## Krok 1

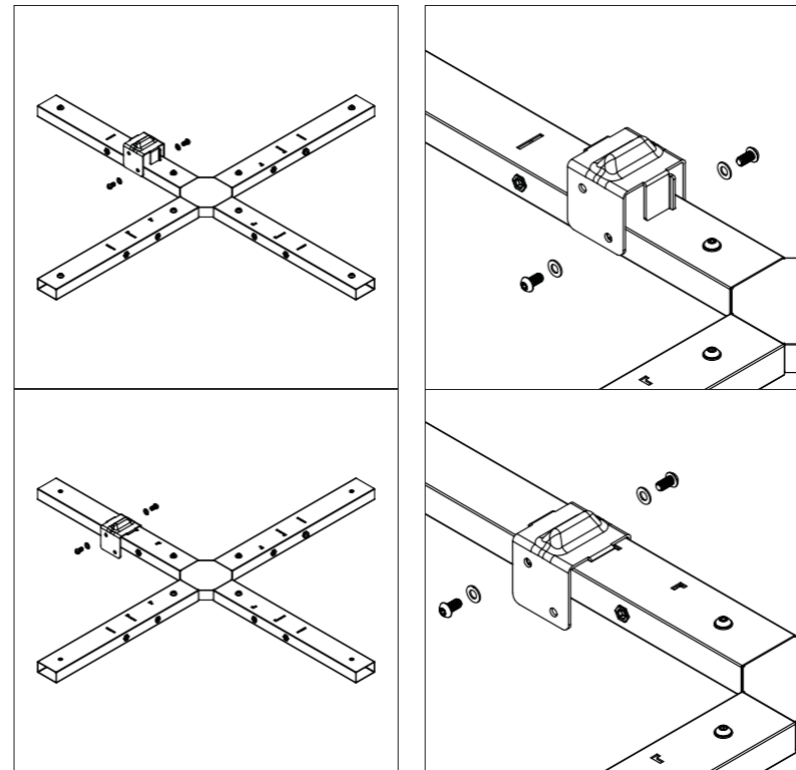
Připojte (4) příčníky ke spojce příčníků (4) šrouby M6 x 16 mm a (4) podložkami M6. Všimněte si správné orientace příčníku níže.



## Krok 2

Nainstalujte držáky podle obrázku pomocí (2) šroubů M6 x 16 mm a (2) Podložky M6 na příčník.

*POZNÁMKA - Surround (sm) bude fungovat buď se Solo Stove Ranger nebo ohništěm Bonfire. Podpěrné držáky ohniště by měly být instalovány na místě, které odpovídá správnému ohništi, jak je znázorněno níže*



### Pro Ranger

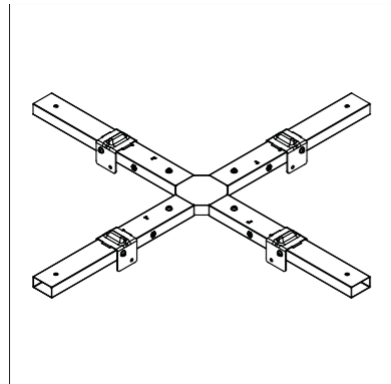
Nainstalujte držáky do míst vnitřních držáků. Všimněte si, že v umístění Ranger se konzoly nezasunou zcela do příčníku.

### Pro Bonfire

Nainstalujte držáky do míst vnějších držáků.

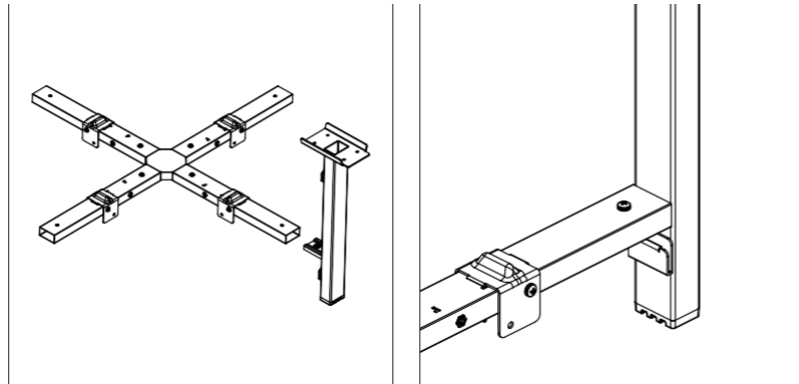
### Krok 3

Pro zbývající část opakujte krok 2  
(3) podpěrné držáky ohniště  
(zobrazena konfigurace Bonfire)



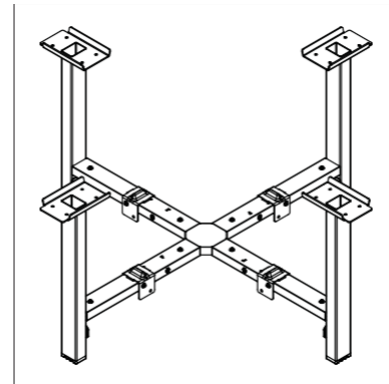
### Krok 4

Připevněte nohu k příčnícům  
pomocí (1) Šroub M6 x 16 mm a  
podložky.



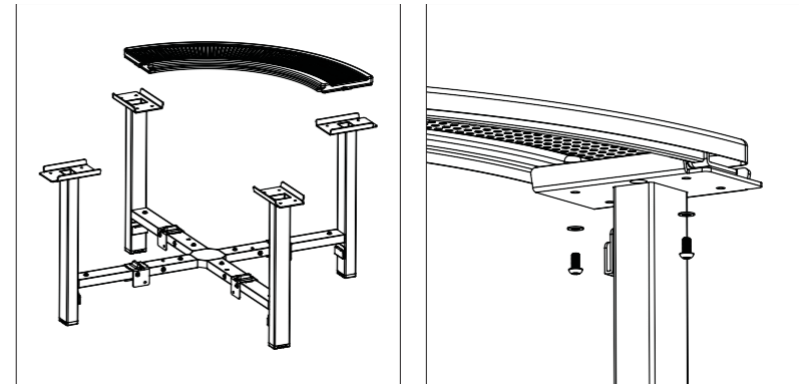
### Krok 5

Opakujte pro zbývající nohy.



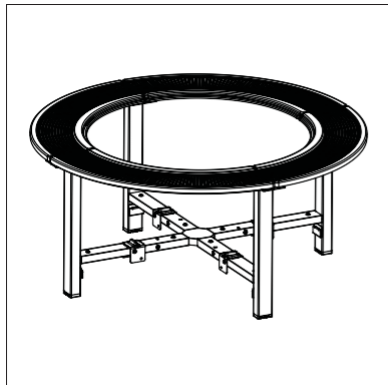
### Krok 6

Připevněte police k držákům nohou pomocí (4) šroubů  
M6 x 16 mm a podložek (2 na každém konci).



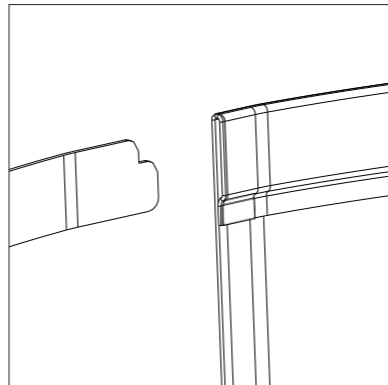
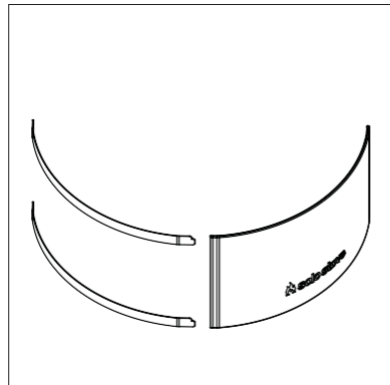
## Krok 7

Opakujte instalaci pro zbývající části police.



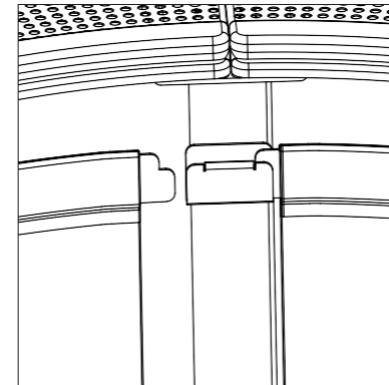
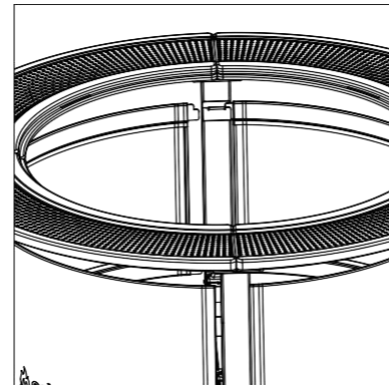
## Krok 8

Vložte látky skrz horní a spodní smyčku látky, jak je znázorněno. Všimněte si správné orientace uvedené níže.



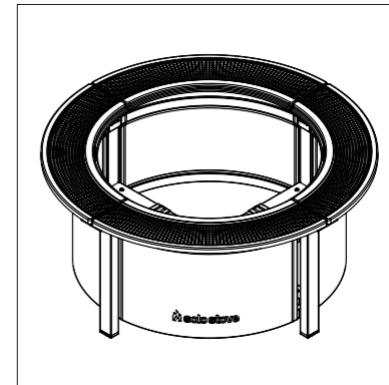
## Krok 9

Vkládací látkové vzpěry vložte do držáků na vnitřní straně každé nohy. Může být vyžadováno jemné ohýbání.



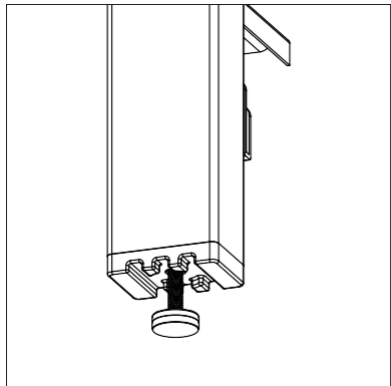
## Krok 10

Opakujte instalaci pro zbývající 3 panely.



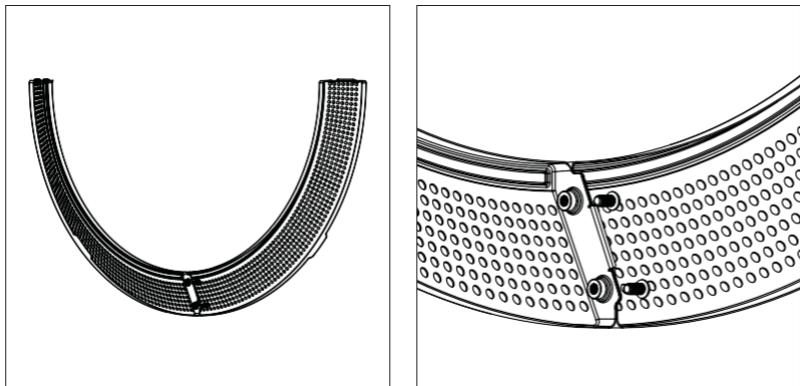
## Krok 11

Přesuňte prostorový zvuk na místo, kde je určen k použití, a upravte nožičky, dokud nebude prostorový zvuk rovný a stabilní.



## Krok 12

Připojte vnitřní rámeček dohromady pomocí (2) šroubů a podložek M5x16mm, jak je znázorněno.



## Krok 13

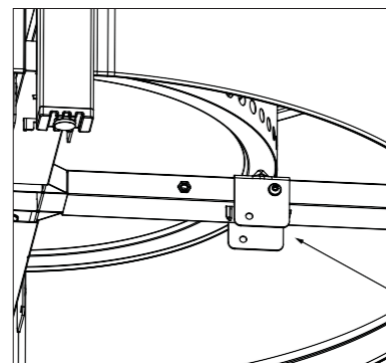
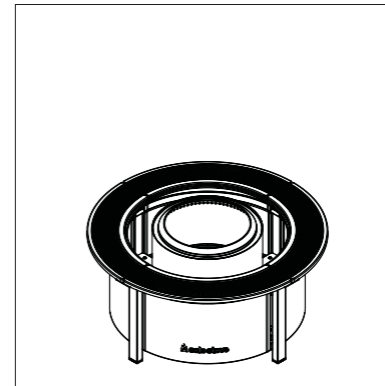
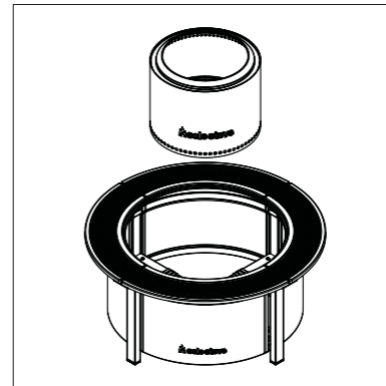
Opakujte instalaci pro zbývající části rámečku.



## Krok 14

Nainstalujte ohniště do Surroundu. Pro tento krok jsou doporučeny 2 osoby. Ujistěte se, že ohniště je vystředěno a spočívá na podpěrných konzolách (jak je znázorněno níže). Solo Stove Handle se doporučuje pro snadnou instalaci.

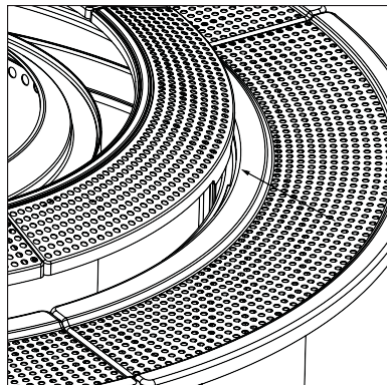
*POZNÁMKA: Je třeba dbát na to, aby nedošlo k položení ohniště na police Surround nebo přetažení ohniště po povrchu Surround během instalace. V případě potřeby dočasně umístěte karton na police pro ochranu.*



*Všimněte si umístění podpěrného držáku ohniště, pokud je správně nainstalován.*

## Krok 15

Umístěte vnitřní rámeček na prostorový kryt podle obrázku. Zarovnejte zářezy vnitřního rámečku do štěrbin na policích.

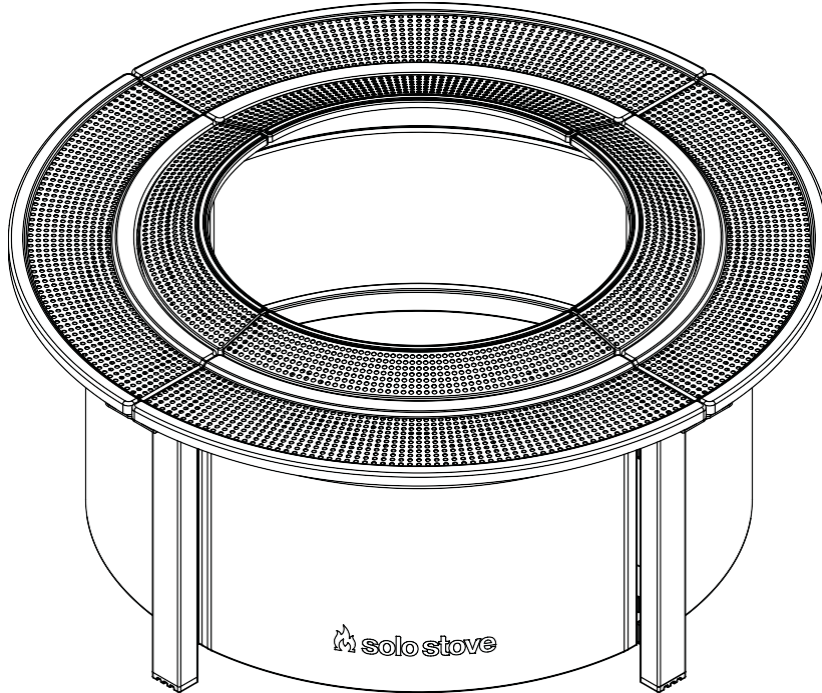


**⚠ VAROVANIE:** Pred použitím si musíte prečítať. Ak tak neurobíte, môže dôjsť k vážnemu zraneniu alebo smrti.

NASKENUJTE TU



Distribútor: Display Me  
s.r.o. Jeronymova 1460/2  
25101 Ricany, Česká  
republika  
Tel.: +420739940355  
[info@displayme.com](mailto:info@displayme.com)  
[www.displayme.com/support](http://www.displayme.com/support)



**PRO RANGER A BONFIRE FIRE PITS**

 **solo stove®**

*Inštrukcie na používanie*

# DÔLEŽITÉ BEZPEČNOSTNÉ UPOZORNENIA

**USCHOVAJTE SI TENTO NÁVOD PRE BUDÚCE POUŽITIE. TENTO NÁVOD NEVYHADZUJTE. Pred montážou a používaním Solo Stove Surroundu si prečítajte celý návod.**

Je zodpovednosťou vlastníka zabezpečiť, aby všetky osoby v blízkosti okolia a ohnisk boli počas prevádzky jednotky informované o varovaniach a bezpečnostných opatreniach. Pri prevádzke alebo v blízkosti priestorového zvuku buďte mimoriadne opatrní a zdravý rozum. Ak tak neurobíte, môže dôjsť k vážnemu zraneniu alebo poškodeniu majetku.

**VAROVANIE:** Nedodržanie všetkých ustanovení návodu a návodu na použitie môže mať za následok poškodenie majetku, vážne zranenie, smrť alebo požiar.

Spoločnosť Solo Stove nenesie žiadnu zodpovednosť, právnu ani inú, za náhodné alebo následné škody na majetku alebo osobách v dôsledku nesprávneho používania tohto produktu.

Spoločnosť Solo Stove v žiadnom prípade nezodpovedá za žiadne špeciálne, nepriame, následné alebo iné škody akejkoľvek povahy presahujúce pôvodnú kúpnu cenu.

## NÁVOD NA POUŽITIE A BEZPEČNOSŤ

1. LEN NA VONKAJŠIE POUŽITIE V OBYTNÝCH PRIESTOROCH
2. Používajte iba s ohniskami Solo Stove Ranger alebo Bonfire. Pri použití s priestorovým zvukom dodržujte všetky pokyny a pokyny pre ohnisko.
3. Nenechávajte deti alebo domáce zvieratá bez dozoru v blízkosti, keď je ohnisko v prevádzke alebo sa ochladzuje.

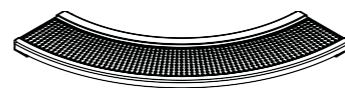
4. Pri používaní priestorového zvuku buďte opatrní, inak môže dôjsť k vážnemu riziku smrti alebo zranenia.
5. Okolité oblasti a ohniská budú horúce. **NESEĎTE** na priestorovom zvuku ani sa naň neopierajte.
6. Inštalujte iba na rovné a stabilné povrchy. **NEPOUŽÍVAJTE** Surround na naklonených povrchoch, nerovnom teréne, vozidlách, člnoch, schodoch alebo povrchoch, ktoré nie sú navrhnuté tak, aby zvládli hmotnosť Surround a ohniská.
7. **NEPOKÚŠAJTE** sa používať stojan na ohnisko s ohniskom v priestore. Rám je navrhnutý tak, aby ohnisko spočívalo priamo na podperách ohniska na priečnikoch Round. Nie je potrebný žiadny stojan na ohnisko.
8. **NEUPRAVUJTE** ani neupravujte priestor ani ho nepoužívajte iným spôsobom, ako je uvedené.
9. **NEPOKÚŠAJTE** sa premiestniť oblasť, kde je nainštalované ohnisko. Pred premiestnením odstráňte ohnisko z okolia.
10. **NEPOKÚŠAJTE** sa premiestniť okolie alebo odstrániť ohnisko z okolia, keď horí alebo keď ohnisko chladne.
11. **NESEDAJTE**, nestojte ani nedávajte na priestorové police predmety ťažšie ako 5 kg (10 libier)
12. **NEUMIESTŇUJTE** plasty alebo materiály citlivé na teplo na police Surround počas používania.
13. Práškový lak je veľmi odolný, ale môže sa poškríbať. Netáhajte predmety cez police, aby nedošlo k poškodeniu povrchu.
14. Dávajte pozor, aby ste na police nespádli poľená alebo iné predmety, inak by mohlo dôjsť k poškodeniu.
15. Chráňte okolie pred dlhším sedením v stojatej vode alebo pokrytým snehom a/alebo ľadom. A

## ROZBALENÍ

Vyberte všetky predmety z krabice, opatrne vybalte a skontrolujte, či nie sú poškodené. Počas montáže vykonajte

Neumiestňujte predmety na abrazívne alebo drsné povrchy, pretože by to mohlo poškodiť povrchovú úpravu dielu.

Ak sú niektoré diely poškodené alebo chýbajú, ZASTAVTE a kontaktujte zákaznícky servis Solo Stove na čísle (817) 900-2664



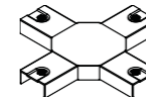
Policová časť (4. množstvo)



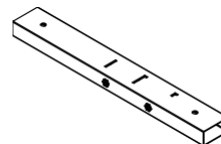
Látkový pobyt (Množstvo 8)



Vnútorý rám (4 kusy)



Križová spojka



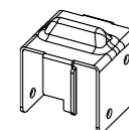
Priečka (4. množstvo)



Látka (logo)



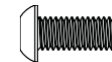
Noha (Množstvo 4)



Držiak (4 kusy)



Látka (bez loga. 3 kusy)



Šroub M6 x 16m  
(Množstvo. 32)



Podložka M6  
(Množstvo. 32)



Šroub M5 x 16 mm  
(Množstvo. 8)



Podložka M5  
(Množstvo. 8)



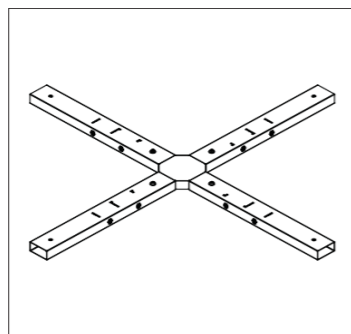
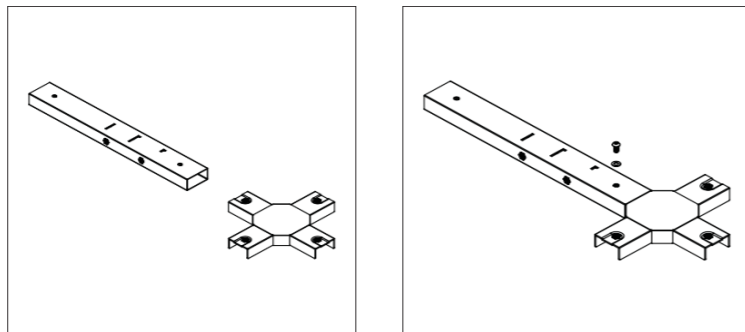
Kľúč Torx

# MONTÁŽ

Montáž na rovný povrch. Skrutky neťahujte, kým nie je Surround úplne zmontovaný. Najlepšie výsledky dosiahnete, ak všetky upevňovacie prvky spustíte a utiahnite ručne alebo ručným nástrojom. Používanie elektrického náradia môže krížiť závit alebo remene a neodporúča sa. Počas montáže možno budete musieť uvoľniť skrutky, aby ste zarovnali komponenty.

## Krok 1

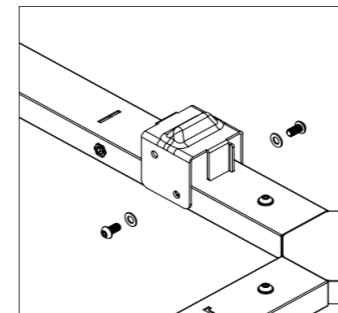
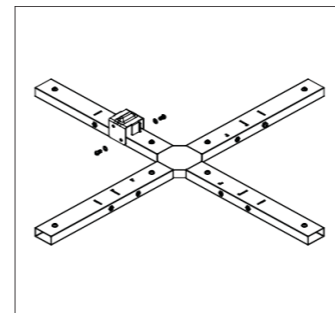
Pripojte (4) priečniky ku konektoru priečnika (4) pomocou skrutiek M6 x 16 mm a (4) podložiek M6. Všimnite si správnu orientáciu priečky nižšie.



## Krok 2

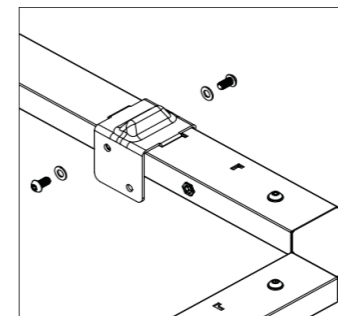
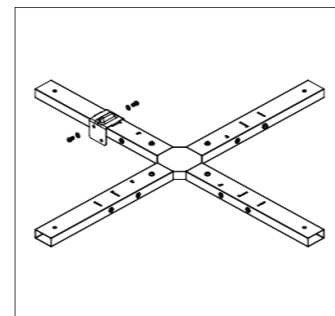
Nainštalujte konzoly podľa obrázka pomocou (2) skrutiek M6 x 16 mm a (2) podložky M6 na priečnik.

*POZNÁMKA - Surround (sm) bude fungovať buď so Solo Stove Ranger, alebo s ohniskom Bonfire. Držiaky ohniska by mali byť inštalované na mieste, ktoré zodpovedá správne mu ohnisku, ako je znázornené nižšie*



### Pre ranger

Nainštalujte konzoly na miesta vnútorných konzol. Všimnite si, že v umiestnení Ranger sa konzoly úplne nezasúvajú do priečnika.

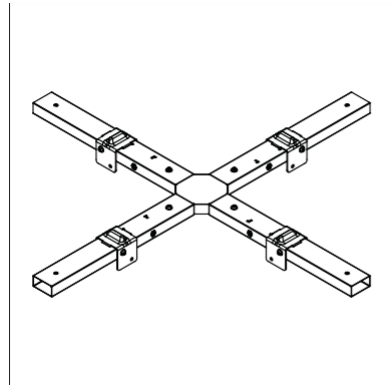


### Pre bonfire

Nainštalujte konzoly na miesta vonkajších konzol.

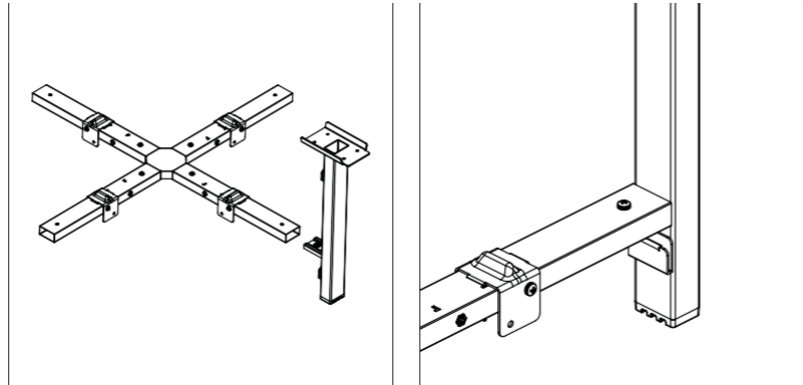
### Krok 3

Zopakujte krok 2 pre zvyšok  
(3) Konzoly na podporu ohniska  
(zobrazená konfigurácia Bonfire)



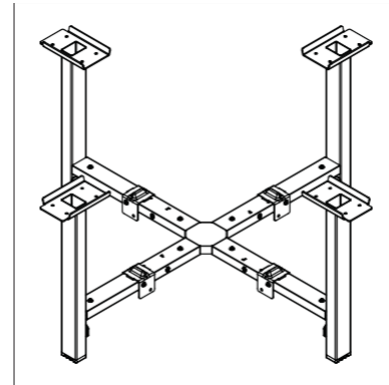
### Krok 4

Pripevnite nohu k priečnikom  
pomocou (1) skrutky M6 x 16  
mm a podložky.



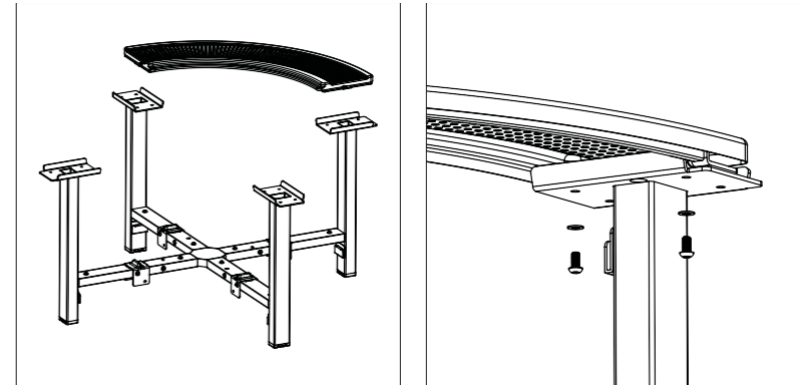
### Krok 5

Opakujte pre zvyšné nohy.



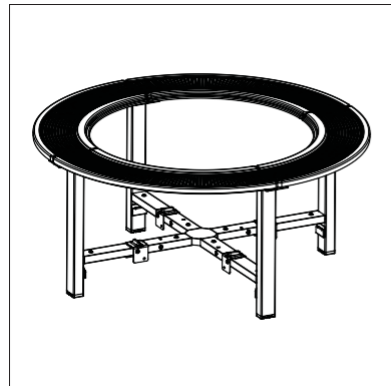
### Krok 6

Pripevnite police k držiakom nôh pomocou (4) skrutiek  
M6 x 16 mm a podložiek (2 na každom konci).



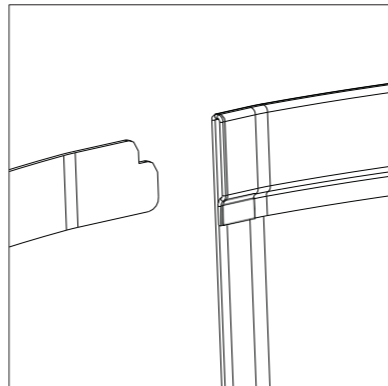
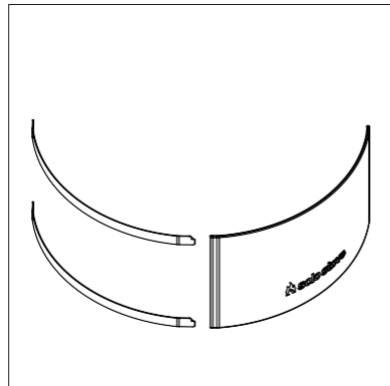
## Krok 7

Zopakujte inštaláciu pre zvyšné časti police.



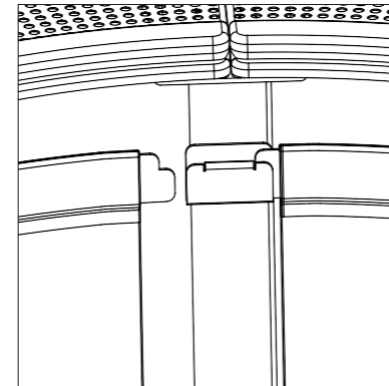
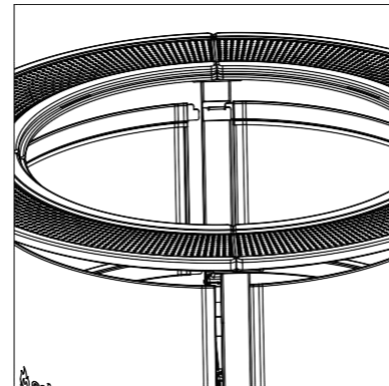
## Krok 8

Vložte látky cez hornú a spodnú slučku látky podľa obrázka. Všimnite si správnu orientáciu uvedenú nižšie.



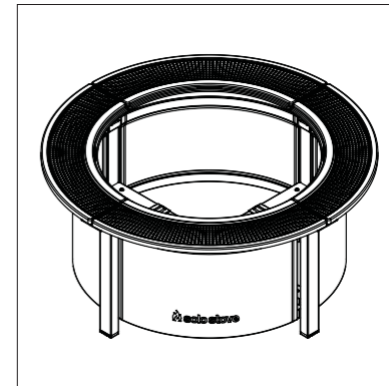
## Krok 9

Vložte látkové vzpery do držiakov na vnútornej strane každej nohy. Môže byť potrebné jemné ohýbanie.



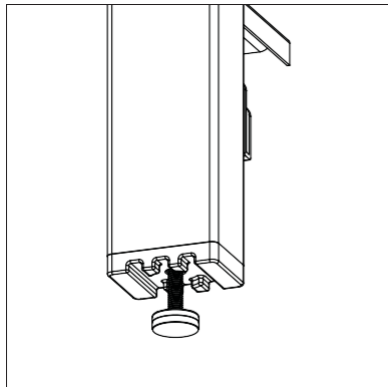
## Krok 10

Zopakujte inštaláciu pre zvyšné 3 panely.



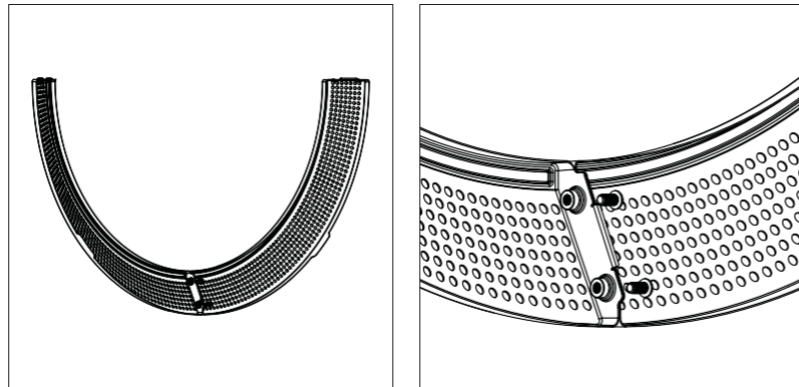
## Krok 11

Presuňte Surround tam, kde je určený na použitie, a nastavte nožičky, kým nebude priestorový zvuk rovný a stabilný.



## Krok 12

Pripevnite vnútorný rám spolu s (2) skrutkami M5x16 mm a podložkami podľa obrázka.



## Krok 13

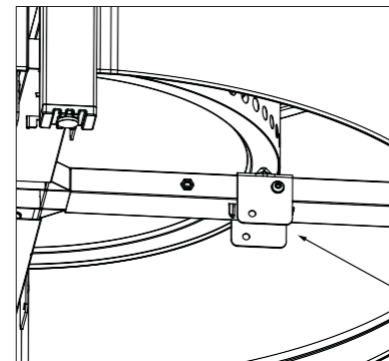
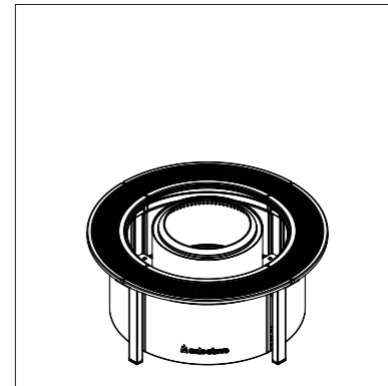
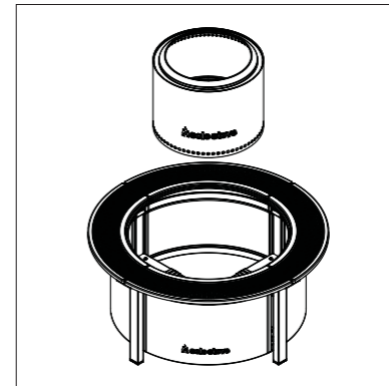
Zopakujte inštaláciu pre zvyšok rámu.



## Krok 14

Nainštalujte ohnisko v priestorovom prostredí. Na tento krok odporúčajú 2 osoby. Uistite sa, že ohnisko je vycentrované a spočíva na nosných konzolách (ako je znázornené nižšie). Pre jednoduchú inštaláciu sa odporúča rukoväť Solo Stove Handle.

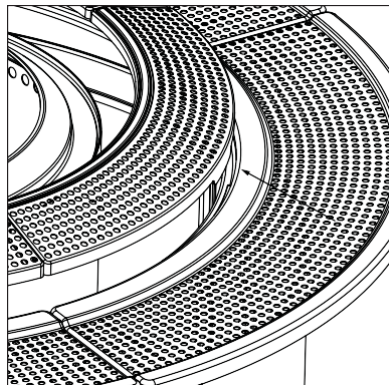
*POZNÁMKA: Je potrebné dbať na to, aby ste počas inštalácie neumiestnili ohnisko na police Surround alebo neťahali ohnisko po povrchu Round. Ak je to potrebné, dočasne umiestnite lepenku na police na ochranu.*



*Všimnite si umiestnenie držiaka ohniska, ak je správne nainštalovaný.*

## Krok 15

Umiestnite vnútorný rám na kryt surround podľa obrázka. Zarovnajte zárezy vnútorného rámu so štrbinami na policiach.

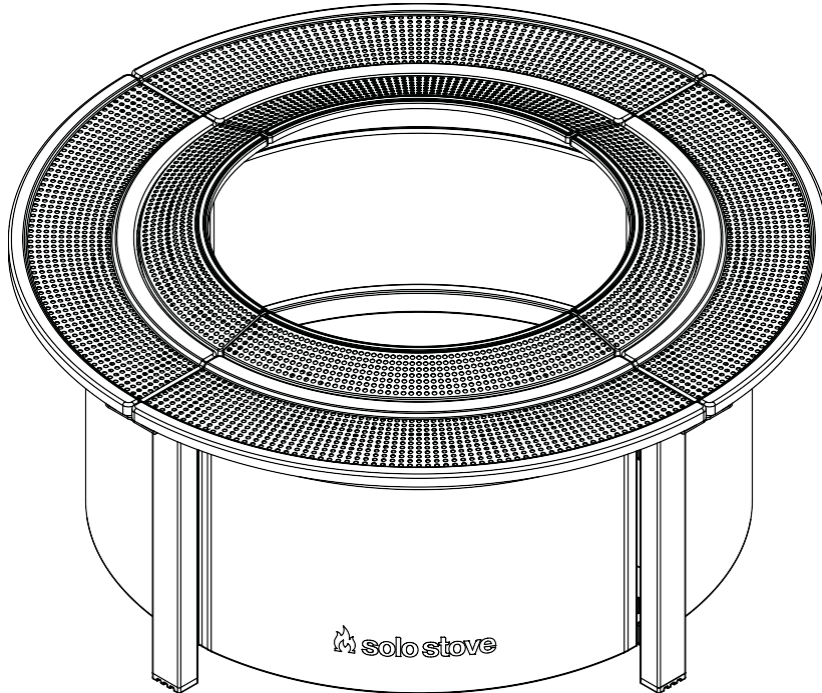


**⚠ FIGYELMEZTETÉS:** Használat előtt olvassa el a . Ennek elmulasztása súlyos sérülést vagy halált okozhat.

SZKENNELÉS ITT



Forgalmazó: Display Me s.r.o.  
Jeronymova1460/2  
25101 Ricany, Czech Republic  
Tel.: +420739940355  
[info@displayme.com](mailto:info@displayme.com)  
[www.displayme.com/support](http://www.displayme.com/support)



 **solo stove**<sup>®</sup>

*Használati utasítás*

**FOR RANGER & BONFIRE FIRE PITS**

# FONTOS BIZTONSÁGI FIGYELMEZTETÉSEK

**ŐRIZZE MEG EZT A KÉZIKÖNYVET KÉSŐBBI FELHASZNÁLÁS CÉLJÁBÓL. NE DOBJA KI EZT A KÉZIKÖNYVET. Olvassa el a teljes kézikönyvet a Solo Stove Surround összeszerelése és használata előtt.**

A tulajdonos felelőssége annak biztosítása, hogy a környező terület és a tűzrakóhelyek közelében tartózkodó összes személy tájékoztatást kapjon a figyelmeztetésekről és a biztonsági óvintézkedésekről az egység működése során. Legyen rendkívül óvatos és józan ész, amikor működik vagy térhatású hang közelében van. Ennek elmulasztása súlyos sérülést vagy anyagi kárt okozhat

**⚠ FIGYELMEZTETÉS:** A kézikönyv és a használati utasítás összes rendelkezésének be nem tartása anyagi kárt, súlyos sérülést, halált vagy tüzet okozhat.

A Solo Stove sem jogi, sem egyéb felelősséget nem vállal a termék nem megfelelő használatából eredő véletlen vagy következményes anyagi vagy személyi károkért.

A Solo Stove semmilyen esetben sem vállal felelősséget semmilyen különleges, közvetett, következményes vagy egyéb kárért, amely meghaladja az eredeti vételárat

## HASZNÁLATI ÉS BIZTONSÁGI UTASÍTÁSOK

1. KIZÁRÓLAG KÜLTÉRI LAKOSSÁGI HASZNÁLATRA
2. Csak a Solo Stove Ranger vagy a Bonfire tűzrakóhelyekkel használható. Ha térhatású hangzással használja, kövesse a tűzrakóhely összes utasítását és irányelvet.
3. Ne hagyjon gyermekeket vagy háziállatokat felügyelet nélkül a közelben, amíg a tűzrakóhely működik vagy hidegebb lesz

4. Legyen óvatos a Surround használatakor, különben komoly halál vagy sérülés kockázata állhat fenn.

5. A környező területek és a tűzrakóhelyek forróak lesznek. NE üljön vagy támaszkodjon térhatású hangra.
6. Csak sík, stabil felületekre szerelje fel. NE használja a Surround alkalmazást ferde felületeken, egyenetlen terepen, járműveken, hajókon, lépcsőkön vagy olyan felületeken, amelyeket nem úgy terveztek, hogy elviseljék a Surround és a tűzrakóhelyek súlyát.
7. NE próbálja meg a tűzrakóhelyet a tűzrakóhellyel együtt ürterületen használni. A kört úgy tervezték, hogy a tűzrakóhely közvetlenül a Surround keresztléceken lévő tűzrakóhelytartókon nyugszik. Nincs szükség tűzrakóhelyre.
8. NE módosítsa vagy módosítsa a helyet, és ne használja azt a jelzettektől eltérő módon.
9. NE kísérelje meg áthelyezni azt a területet, ahol a tűzrakóhely fel van szerelve. Költözés előtt távolítsa el a tűzrakóhelyet a környező területről.
10. NE kísérelje meg mozgatni a környezetet, vagy eltávolítani a tűzrakóhelyet a környező területről, amikor ég, vagy amikor a tűzrakóhely kihűl.
11. NE üljön, álljon vagy tegyen 5 kg-nál (10 fontnál) nehezebb tárgyakat a polcokra

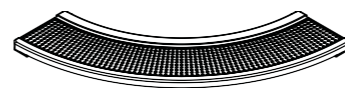
12. NE helyezzen műanyagot vagy hőérzékeny anyagokat a Surround polcokra használat közben.
13. A porbevonat nagyon tartós, de karcolódhat. Ne húzza át a tárgyakat a polcokon, hogy elkerülje a felület károsodását.
14. Ügyeljen arra, hogy ne essen rönköket vagy más tárgyakat a polcokra, különben károsodás léphet fel.
15. Óvja a környezetet attól, hogy hosszabb ideig állóvízben üljön, vagy hóval és/vagy jéggel borítsa. És

## KICSOMAGOLÁS

Távolítson el minden elemet a dobozból, óvatosan csomagolja ki és ellenőrizze a sérüléseket. Az összeszerelés során hajtsa végre

Ne helyezzen tárgyakat csiszoló vagy durva felületekre, mert ez károsíthatja az alkatrész felületét.

Ha bármely alkatrész sérült vagy hiányzik, ÁLLJON LE és vegye fel a kapcsolatot a Solo Stove ügyfélszolgálatával a (817) 900-2664 telefonszámon



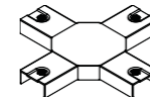
Polc szakasz (4. mennyiség)



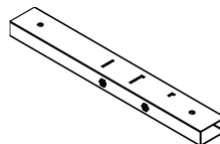
Szövet marad (Mennyiség 8)



Belső keret (4 db)



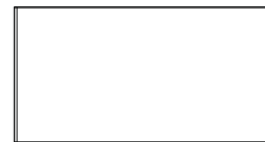
Keresztcsatlakozó



Keresztléc (4. mennyiség)



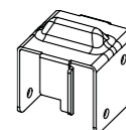
Szövet (logó)



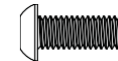
Szövet (logó nélkül. 3 db)



Láb (mennyiség 4)



Tartó (4 db)



Šroub M6 x 16mm

(Mennyiség. 32)



M6 pad

(Mennyiség. 32)



Šroub M5 x 16 mm

(Mennyiség. 8)



M5 pad

(Mennyiség. 8)



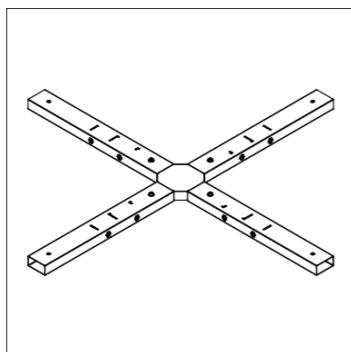
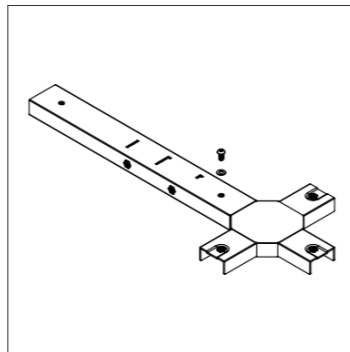
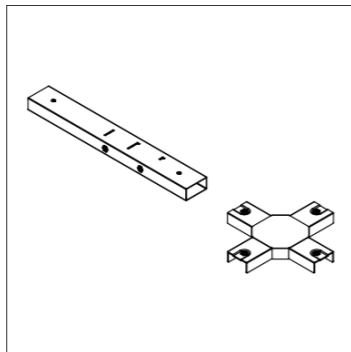
Torx kulcs

## ÖSSZESZERELÉS

Szerelés sík felületre. Ne húzza meg a csavarokat, amíg a Surround teljesen össze nem szerelt. A legjobb eredmény érdekében engedje le és húzza meg az összes rögzítőelemet kézzel vagy kéziszerszámmal. Az elektromos kéziszerszámok használata keresztezheti a szálakat vagy a szíjakat, és nem ajánlott. Az összeszerelés során előfordulhat, hogy meg kell lazítania a csavarokat az alkatrészek igazításához.

### 1 lépés

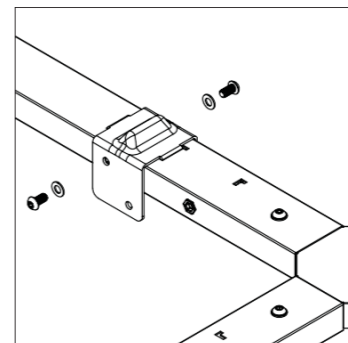
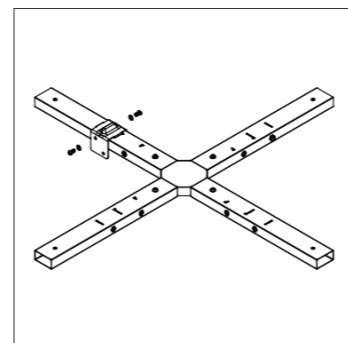
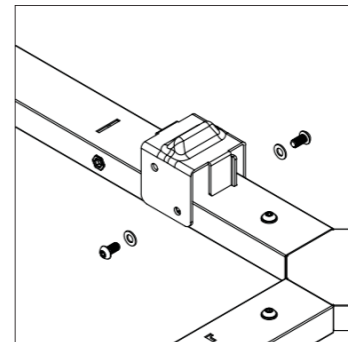
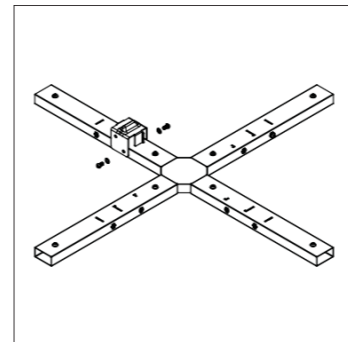
Csatlakoztassa a (4) keresztrudakat a (4) keresztrúd csatlakozóhoz M6 x 16 mm-es csavarokkal és (4) M6 alátétekkel. Figyelje meg az alábbi keresztléc helyes tájolását.



### 2 lépés

Szerelje fel a konzolokat az ábra szerint (2) M6 x 16 mm-es csavarokkal és (2) M6 alátéttel a keresztlécre.

*MEGJEGYZÉS - A Surround (sm) a Solo Stove Rangerrel vagy a Máglya tűzrakóhellyel működik. A tűzrakóhely tartókonzoljaikat olyan helyre kell felszerelni, amely megfelel a megfelelő tűzrakóhelynek, az alábbiak szerint*



#### a tétel esetében Ranger

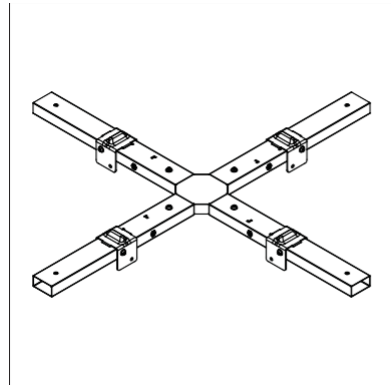
Szerelje be a konzolokat a belső konzolok helyére. Ne feledje, hogy a Ranger helyén a konzolok nem húzódnak vissza teljesen a keresztlécre.

#### a tétel esetében Bonfire

Szerelje be a konzolokat a külső konzolok helyére.

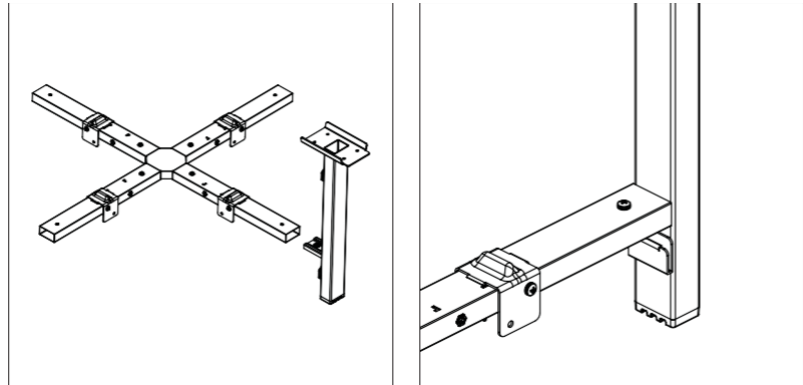
### 3 lépés

Ismételje meg a 2. lépést a többire  
(3) Tűzrakóhely tartókonzolja  
(megjelenített konfiguráció Bonfire)



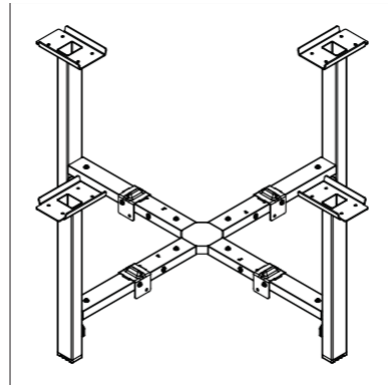
### 4 lépés

Rögzítse a lábat a  
keresztrudakhoz (1) M6 x 16  
mm-es csavarral és alátéttel.



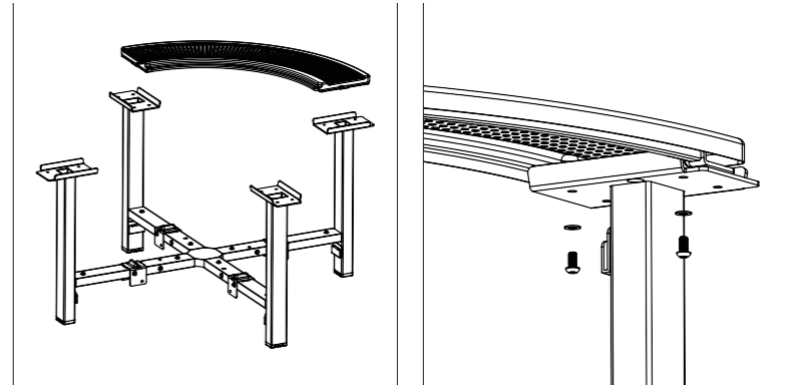
### 5 lépés

Ismételje meg a fennmaradó  
lábakat.



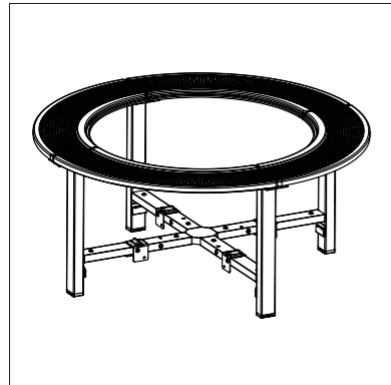
### 6 lépés

Rögzítse a polcot a lábtartókhöz (4) M6 x 16 mm-es  
csavarokkal és alátétekkel (2 mindkét végén).



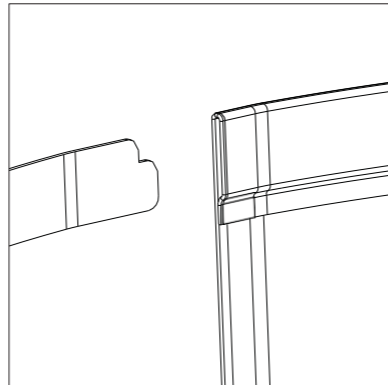
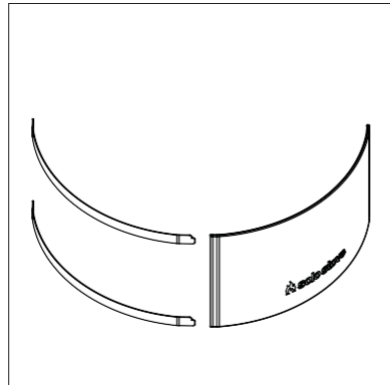
## 7 lépés

Ismételje meg a telepítést a polc többi részén.



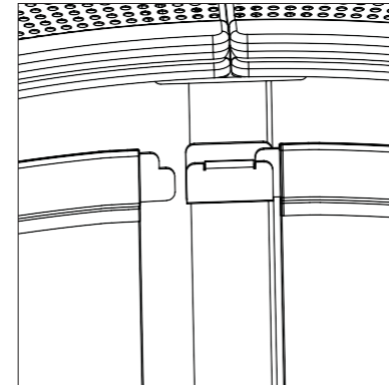
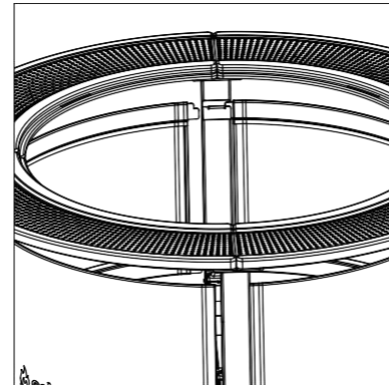
## 8 lépés

Helyezze be a szöveteket a szövet felső és alsó hurkain keresztül az ábra szerint. Vegye figyelembe az alábbi helyes tájolást.



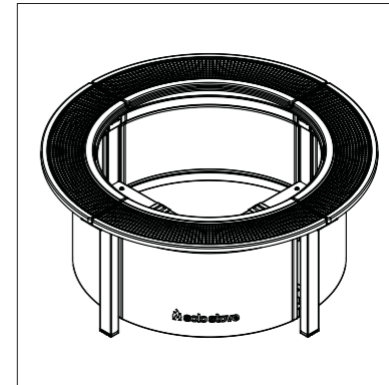
## 9 lépés

Helyezze be a szövettámaszokat az egyes lábak belső oldalán lévő tartókba. Enyhe hajlításra lehet szükség.



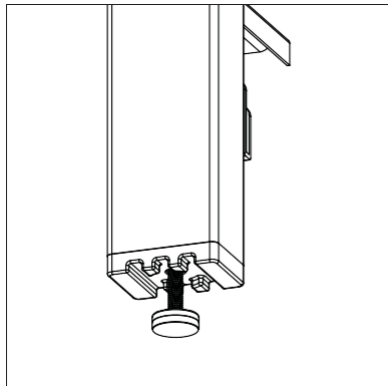
## 10 lépés

Ismételje meg a telepítést a fennmaradó 3 panelen.



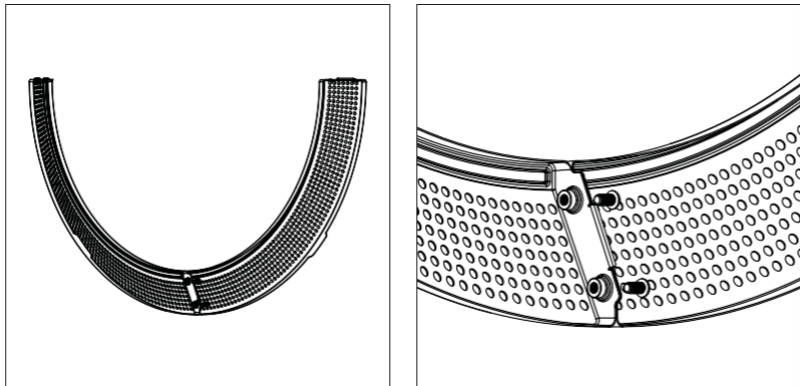
## 11. lépés

Mozgassa a térhatású hangot a kívánt helyre, és állítsa be a lábakat, amíg a térhatású hang egyenes és stabil nem lesz.



## 12. lépés

Rögzítse a belső keretet (2) M5x16mm csavarokkal és alátétekkel az ábra szerint.



## 13. lépés

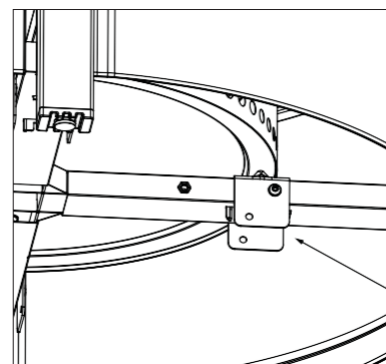
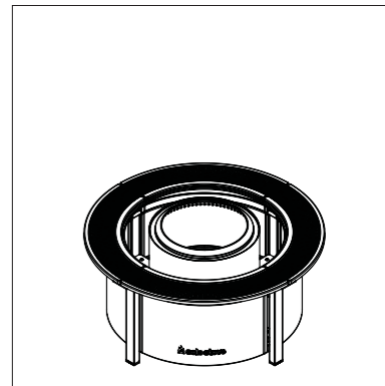
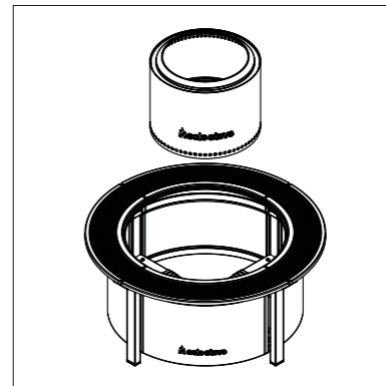
Ismételje meg a telepítést a keret többi részére.



## 14. lépés

Telepítse a tűzrakóhelyet a Surround-ban. Ehhez a lépéshez 2 ember ajánlott. Győződjön meg arról, hogy a tűzrakóhely középen van, és a tartókonzolokon nyugszik (az alábbiak szerint). A Solo Stove Handle ajánlott az egyszerű telepítéshez.

*MEGJEGYZÉS: Ügyeljen arra, hogy a tűzrakóhelyet ne helyezze a Surround polcokra, és ne húzza a tűzrakóhelyet a Surround felületére a telepítés során. Szükség esetén ideiglenesen helyezzen kartont a polcokra a védelem érdekében.*



*Jegyezze fel a tűzrakóhely tartókonzoljának helyét, ha megfelelően van felszerelve.*

## 15. lépés

Helyezze a belső keretet a tégelyfalra az ábra szerint.  
Ígáztítsa a belső keret hornyait a polcokon lévő  
résekhez.

