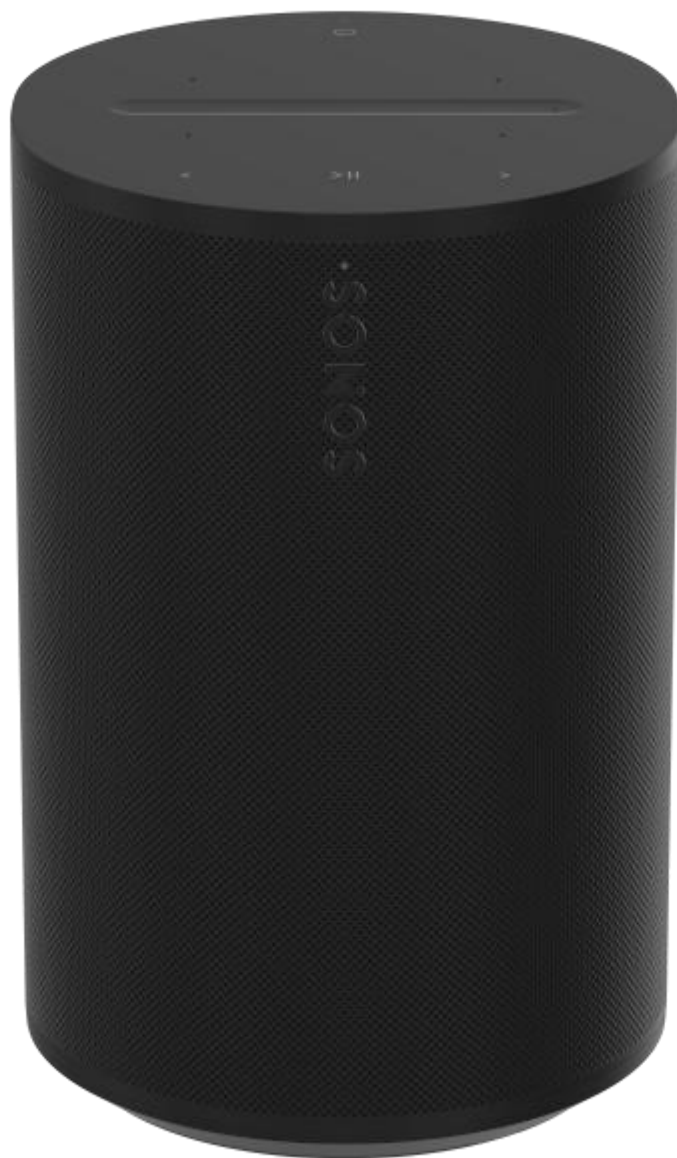


Era 100 Pro



Vadovas > Era 100 Pro



Pagrindinės savybės Pilna, iš anksto įdiegta garso sistema profesionalams



- Šimtai integruotų turinio srautinio perdavimo partnerių, įskaitant komercinio turinio teikėjus.
- Suderinamas su Airplay 2 ir Bluetooth.
- Optimizuotas PoE+ ir suderinamas su PoE.
- Pasinaudokite zonomis, kad būtų lengviau valdyti.
- Profesionalaus lygio paviršinis tvirtinimas su keliais kabelių maršrutais (parduodamas atskirai).
- Tinklo ryšys yra pirmas.
- DSP automatiškai koreguojamas pagal orientaciją.
- Neprivalomas antrinis saugos pritvirtinimo taškas.

Valdikliai ir žibintai



Būsenos indikatorius

- ♦ Jis rodo produkto būseną įvairiose situacijose, pvz., paleisties būsenoje, "Bluetooth" poravimas, gamyklinių parametrų atkūrimas ir signalo klaidos.
- ♦ Pateikia grįžtamąjį ryšį, kai paspaudžiami gaminio mygtukai ir kai komanda siunčiama iš nuotolinio valdymo pulto.



Tomas

- ♦ Garsumo didinimas (stumtelėkite dešinėn arba bakstelėkite +)
- ♦ Garsumo mažinimas (stumtelėkite kairėn arba palieskite -)
- ♦ Leisdami muziką paspauskite ir palaikykite mygtuką + arba -, kad greitai pakeistumėte garsumą.

Pastaba: Norėdami išjungti lietimą visuose kambariuose esančiuose garsiakalbiuose, eikite į **sistemos nustatymus** ir pasirinkite produktą> slinkite žemyn iki **Aparatūra** ir įjunkite arba išjunkite lietimą.

Leisti / pristabdyti

Atkūrimo



Bakstelėkite mygtuką, kad paleistumėte arba pristabdytumėte garsą.

Grupė

Kai kiti sistemos garsiakalbiai transliuoja garsą, paspauskite ir palaikykite **mygtuką Leisti / pristabdyti**, kad sugrupuotumėte "Era 100 Pro" su artimiausiu garsiakalbiu arba "Sonos" grupe, grojančia garsą. Sistema automatiškai sukuria laikiną grupę arba šis garsiakalbis cikluoja per kitas esamas laikinas grupes.

Atleiskite **paleidimo / pristabdymo** mygtuką, kai "Era 100 Pro" bus sugrupuotas su norimu (-ais) garsiakalbiu (-ais), kad pradėtumėte leisti tą patį turinį.

Garso pakeitimas

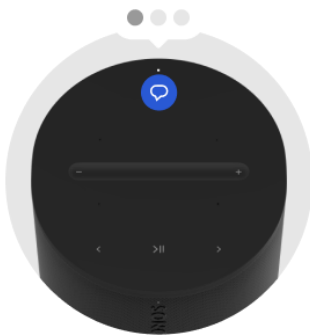
Kai kitas "Sonos" garsiakalbis transliuoja garsą, paspauskite ir palaikykite **mygtuką "Play/Pause"** (apie 2 sekundes). Girdite toną, o turinys nustoja transliuoti iš kito "Sonos" garsiakalbio ir pradeda transliuoti per "Era 100 Pro" garsiakalbį.



Kitas / ankstesnis

- Paspauskite mygtuką > kad pereitumėte į kitą takelį.
- Paspauskite mygtuką < kad pereitumėte į ankstesnį takelį.

Pastaba: klausydamiesi radijo stoties negalite praleisti pirmyn arba atgal.



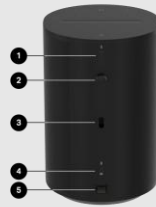
Balso paslaugų įjungimas / išjungimas

Bakstelėkite balso mygtuką, kad įjungtumėte arba išjungtumėte balsą.

- Jei indikatoriaus lemputė dega, galima valdyti balsu.
- Jei lemputė nedega, valdymas balsu išjungiamas.

Pastaba: norint naudotis balso paslaugomis, mikrofono jungiklis, esantis jungties skydelyje (gale), turi būti įjungtas.

Jungties skydelis



Naujo įrenginio susiejimas

1. Mobiliojo įrenginio nustatymuose įjunkite "Bluetooth".
2. Paspauskite ir palaikykite "Bluetooth" mygtuką "Era 100 Pro", kol išgirsite toną (apie 2 sekundes) ir būsenos lemputė mirksi mėlynai.
3. Eikite į savo mobiliojo įrenginio "Bluetooth" nustatymus ir sąrašė pasirinkite **"Era 100 Pro"**.

Kai "Era 100 Pro" sėkmingai prisijungs prie "Bluetooth", būsenos lemputė bus vientisai mėlyna.

Gamyklinių parametrų atkūrimas

1. Atjunkite maitinimo laidą.
 2. Prijungdami maitinimo laidą paspauskite ir palaikykite "Bluetooth" mygtuką.
 3. Paspauskite ir palaikykite mygtuką, kol priekyje esanti lemputė mirksi oranžine ir balta spalva.
 4. Kai procesas bus baigtas, mirksi žalia lemputė ir gaminys bus paruoštas sąrankai.
-

2

Srieginis įdėklas ir kilpinis varžtas

Sriegio įdėklą galima naudoti su pasirenkamas akių varžtas, pridedamas prie kiekvieno "Era 100 Pro". Jei to reikalaujama pagal jūsų projekto statybos kodeksus, įkiškite varžtą ir naudokite jį kaip antrinį saugos tvirtinimo tašką su pageidaujamu saugos kabeliu.

3

Kablio konteineris

Veikia su Era 100 Pro paviršiniu laikikliu (parduodamas atskirai). Suteikia papildomą stabilumą visose montavimo orientacijose. Dėl suderinamumo su "Era 100" laikikliu jį galima pašalinti.

4

Mikrofono jungiklis

Perjunkite, kad įjungtumėte arba išjungtumėte visus gaminio mikrofonus. Jungiklis yra įjungimo padėtyje iš dėžutės.

- Kai jungiklis išjungtas (išjungtas), mikrofonai atjungiami elektra, todėl mikrofono funkcijos, tokios kaip "Trueplay" greitas derinimas ir balso paslaugos, nepasiekiamos.
- Kai jungiklis įjungtas (viršuje), galimos funkcijos su mikrofonu, pvz., "Trueplay".

Pastaba: norint naudotis balso paslaugomis, turi būti įjungtas ir mikrofono jungiklis, ir balso indikatoriaus lemputė.

RJ45 Ethernet jungtis su būsenos šviesos diodais. Įgalina tinklo ir maitinimo trikčių šalinimą be "Sonos" programos.

Žalias šviesos diodas (kairėje) - rodo tinklo veiklą.

Išjungta = nėra tinklo

Ijungta = tinklas

aktyvus

Geltonas šviesos diodas (dešinėje) - nurodo PoE tipą.

Išjungta = PoE

Ijungta = PoE+

Kas yra dėžutėje?

- 2 Era 100 Pro garsiakalbiai
- 2 kilpos
- Greito pasirengimo darbui vadovas ir teisinė / garantinė informacija

Galia per Ethernet standartus

"Era 100 Pro" yra optimizuotas "PoE+" ir suderinamas su standartiniu (senu) "PoE". "Sonos" rekomenduoja susieti "Era 100 Pro" su "PoE+" jungikliu arba maitinimo jungtimi, kad būtų užtikrintas maksimalus našumas.

PoE šaltinio tipas	Era 100 Pro Maksimalus sunaudojimas
PoE (802.3af)	15,4 W
PoE+ (802.3at)	30 W

Svarbu: Prijungus prie PoE++ maitinimo šaltinio, Era 100 Pro derėsis dėl PoE+ klasės tipo ir sunaudos ne daugiau kaip 30 W.

Ko man reikia?

Dažniausias būdas maitinti "Era 100 Pro" yra "Power-over-Ethernet" (PoE arba PoE+) jungiklis. Naudodami PoE jungiklį galite lengvai nukreipti Ethernet kabelį iš jungiklio PoE+ prievado į Era 100 Pro.

Spręsdami, kurį jungiklį naudoti, įsitikinkite, kad jame yra pakankamai PoE prievadų, kad būtų galima maitinti visus diegimo garsiakalbius. 1 garsiakalbis = 1 PoE prievadas.

Aparatūra

Apibūdinimas

5 kategorijos (CAT5e) kabelis ar geresnis

Bet koks CAT5 ar geresnis Ethernet kabelis iki maksimalaus 328 pėdų (100 m) atstumo, leidžiamas pagal Ethernet standartus.

Sonos rekomenduoja montuoti CAT6 tinklo kabelius.

Energijos surinkimo įranga (PSE)

PoE jungiklis

Įrenginys, teikiantis maitinimo ir tinklo ryšį su garsiakalbiais naudojant eterneto kabelius. "Era 100 Pro" yra optimizuotas "PoE+", tačiau taip pat gali būti naudojamas su standartiniu "PoE" jungikliu.

PoE inektorius

Tam tikrais naudojimo atvejais PoE purkštukas gali būti dedamas tarp standartinio tinklo jungiklio ir "Era 100 Pro", kurį norite maitinti. Perduoda Ethernet duomenis iš tinklo jungiklio, pridėdamas garsiakalbio maitinimą.

PoE biudžeto sudarymas

Aukštu lygiu PoE biudžeto sudarymas yra pagrindinė matematika, tačiau tai yra pagrindinė PoE įrenginių diegimo dalis. Turite įsitikinti, kad visiems prijungtiems garsiakalbiams ir kitiems PoE įrenginiams yra pakankamai energijos.

Kiek energijos man reikia?

PoE biudžetas yra bendras energijos kiekis, kurį galima gauti tinkle perjungiant į maitinimo garsiakalbius ar kitus PoE įrenginius.

Priklausomai nuo pasirinkto jungiklio, naudojama PSE sistema turės tam tikrą galią, kurią ji gali suteikti tiek bendrai, tiek atskiriems prievadams.

Svarbu: jungikliai dažnai negali užtikrinti maksimalios PoE galios visuose jungiklio prievaduose vienu metu.

Apskaičiuodami biudžetą, atsižvelkite į visą PoE jungiklį, galimus prievadus ir įrenginius, kuriuos norite maitinti, kai esate prisijungę prie PSE sistemos.

Skirtingai nuo įprastų PoE įrenginių (kamerų, IP telefonų, valdymo sąsajų), kurie visame pasaulyje naudoja statinį energijos kiekį, PoE garsiakalbiai atspindi dinaminę maitinimo šaltinio apkrovą ir naudoja daugiau galios esant didesniai garsumo lygiui.

Siekiant maksimalaus sistemos energijos suvartojimo, atminkite:

- Era 100 Pro maksimalus energijos suvartojimas esant PoE+ = 30 W
- Era 100 Pro maksimalus energijos suvartojimas esant PoE = 15,4 W

Padauginkite turimų "Era 100 Pro" garsiakalbių skaičių iš kiekvienam reikalingos galios (30 W PoE+, 15,4 W PoE). Tada padauginkite bendrą reikalingą galią iš standartinės 20% (1,2x) maržos.

Pavyzdys:

8 Era 100 privalumus x 30 W = 240 W reikalinga galia

Bendra galia 240 W x 1,2 (rezervas) = **rekomenduojama bendra galia 288 W**

20 % aukščio padidinimas yra geriausia pramonės praktika, užtikrinanti, kad jungiklis neveiktų maksimaliu pajėgumu. Jei biudžetas nepakeičiamas ir prijungti produktai bando naudoti daugiau energijos, nei yra, jungiklis gali išsijungti ir atjungti visus prijungtus įrenginius, o tai gali sukelti tinklo nutraukimą.

Svarbu: jei prie "Era 100 Pro" pridėsite kitų PoE įrenginių (apsaugos kamerų, durų skambučių, domofonų, apšvietimo ir kt.), į juos reikia atsižvelgti apskaičiuojant PoE biudžetą.

Perjungti pasirinkimą

"Era 100 Pro" yra **optimizuotas "PoE+"** (IEEE 802.3at), **suderinamas su "PoE"** (IEEE 802.3af) ir buvo išbandytas pagal "Ethernet Alliance" apibrėžtus standartus.

Maitinimo (PSE) įrenginys turi būti suderinamas su vienu iš šių IEEE standartų. Norėdami gauti įrenginių, kuriuos patvirtino Ethernet Alliance, sąrašą, peržiūrėkite jų sertifikuotų produktų sąrašą: <https://ea-poe-cert.iol.unh.edu/>.

Prieš pasirinkdami jungiklį, apsvarstykite, kiek tinklo įrenginių sistemoje reikės PoE galios, kiek energijos jie naudoja ir kokį galios biudžetą turi nagrinėjamas jungiklis ar jungikliai.

"WiFi" tinklo ryšys

"Era 100 Pro" taip pat gali prisijungti prie tinklo per "WiFi", jei laidinis ryšys iš PoE jungiklio neįmanomas (medžiaga, atstumas ir kt.).

Tai galima padaryti naudojant PoE purkštuvą (purkštuvai suteikia galią, o ne duomenis).

Norėdami naudoti šią funkciją, turite prijungti "Era 100 Pro" prie belaidžio prieigos taško SSID. Jei tinkle jau yra kitas "Sonos" belaidis įrenginys, "Era 100 Pro" automatiškai gaus belaidžio tinklo kredencialus ir slaptažodį. Jei kitas "Sonos" įrenginys dar nėra prijungtas prie belaidžio tinklo, turėsite atlikti pradinę "Era 100 Pro" sąranką belaidžio tinklo ryšiu.

PoE sąranka

Pasyvus PoE

Pasyvusis PoE nėra ratifikuotas IEEE, todėl nėra standartas. Pasyvusis PoE neapima skaitmeninio rankos paspaudimo ar saugos patikrinimo jungiant įrenginius, todėl IEEE PoE įrenginys gali perkrauti pasyvų PoE jungiklį.

Pasyvus PoE paprastai naudojamas uždaroje sistemoje, kur aparatinės įrangos pardavėjas tiekia tiek PSE, tiek prijungtus įrenginius, ir yra aišku, kad tinkle nieko daugiau nebus naudojama.

Nėra standartų, apibrėžiančių maksimalią įtampą, srovę ar galią, kurią gali tiekti pasyvusis PoE įrenginys, todėl labai lengva sugadinti PoE įrenginius, kurie nėra specialiai sukurti pasyviu PoE.

Nenaudokite pasyvaus PoE jungiklio ar maitinimo purkštuko su Era 100 Pro.

Maitinimo valdymo režimai

Kai kurie PoE jungikliai leidžia vartotojui rezervuoti galią kai kuriems arba visiems tinklo jungiklio prievadams.

Energijos valdymo režimai, kurie gali būti prieinami PSE, apima:

- **Dinaminis / numatytasis.** Nėra našumo rezervacijos. Jungiklio prievado galia yra lygi galiai, kuri sunaudoja PD, iki maksimalios suderėtos klasės tipo.
- **Remiantis klase.** Jungiklio prievadui rezervuota galia apibrėžiama maksimaliu PoE klasės tipu, dėl kurio deramasi, kai prietaisas yra prijungtas prie maitinimo šaltinio.
- **Statinis.** Vartotojas gali nustatyti energijos kiekį, kuris yra rezervuotas perjungimo prievadui ir kurio negali suvartoti kiti prievadai, neatsižvelgiant į tai, kiek energijos įrenginys iš tikrųjų sunaudoja. Tokiu atveju rekomenduojame rezervuoti 30 W kiekvienam "Era 100 Pro" prievadui.

"Era 100 Pro" palaiko visus aukščiau nurodytus režimus.

Tinklų

"Era 100 Pro" reikalingas interneto ryšys per laidinį arba belaidį tinklą, kad būtų galima ją nustatyti, transliuoti ir valdyti (kaip ir mūsų "Sonos Pro" paslauga, kuri šiuo metu pasiekama tik JAV).

"Era 100 Pro" yra pirmasis "Sonos" produktas, kuris nenaudoja aprėpties medžio protokolo (STP) nei laidiniu, nei belaidžiu režimu.

"Era 100 Pro" belaidžio tinklo sąsaja išjungžiama, kai laidinėje Ethernet sąsajoje aptinkamas galiojantis tinklo ryšys. Norėdami įjungti belaidį tinklą, teikite maitinimą, bet ne tinklo ryšį laidiniame interneto ryšyje. Tai galima pasiekti naudojant PoE purkštuko galią, neprijungiant PoE purkštuko duomenų šaltinio prie tinklo jungiklio.

Vieta

"Era 100 Pro" skamba puikiai, nesvarbu, kur jį pastatysite (naudoti tik patalpose). Štai keletas gairių, kurios padės jums pradėti:

- "Era 100 Pro" automatiškai pasirenka optimizuotą DSP konfigūraciją, kai montuojama vertikaliai, gulsčiai arba ant lubų (žemyn).
- Jei naudojate "Era 100 Pro" garsiakalbius kaip erdvinius, palikite bent 8 colių 203 mm tarpą aplink kiekvieno garsiakalbio priekį).
- Jei "Era 100 Pro" naudojate kaip atskirus garsiakalbius arba stereofonines poras (ne zonas), galite dar labiau sureguliuoti garsą naudodami "Trueplay" "Sonos" programoje. Ši technologija naudoja mikrofonus garsiakalbyje arba "iOS" įrenginyje, kad išmatuotų akustinius atspindžius ir optimizuotų garsą.

Era 100 Pro paviršiaus tvirtinimas

"Era 100 Pro" galima montuoti ant beveik bet kokio paviršiaus, įskaitant betoną, plytas, mūrą ar medieną.

- Jame yra rutulinė jungtis, skirta saugiam, greitam ir pakartojamam prietaiso sujungimui.
- Tai apima apsaugą nuo vagysčių ir kabelių valdymą, užtikrinant saugią, švarią ir aukščiausios kokybės estetinę išvaizdą.
- Montuojamas ant beveik bet kokio paviršiaus, bet kuria kryptimi ar kryptimi.
- Tai suteikia lengvą prieigą prie RJ45 prievado, mygtukų ir jutiklinių valdiklių.

Kas yra dėžutėje?

Kiekviename pagal užsakymą sukurtame "Era 100 Pro" paviršiaus montavimo pakete yra:

- 2 paviršiaus rankenos
- 2 paviršiaus laikikliai
- 2 trumpi varžtai garsiakalbiams tvirtinti

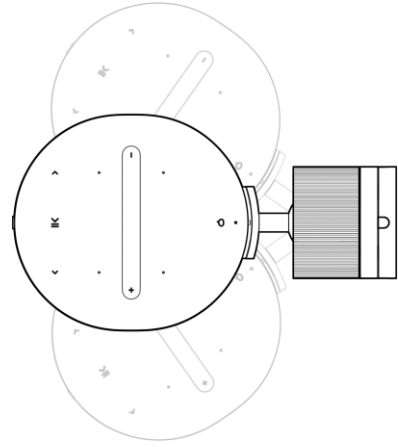
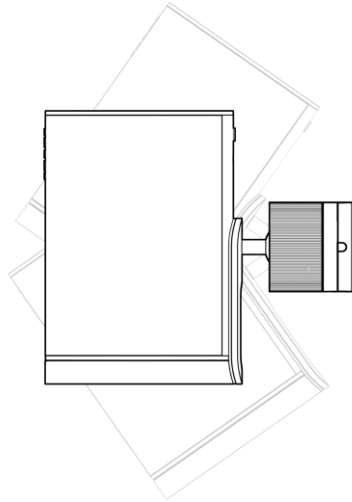
Pastaba: "Era 100 Pro" parduodamas atskirai.

"Era 100 Pro" galima montuoti ant beveik bet kokio paviršiaus, įskaitant betoną, plytas, mūrą ar medieną.

1

Vieta

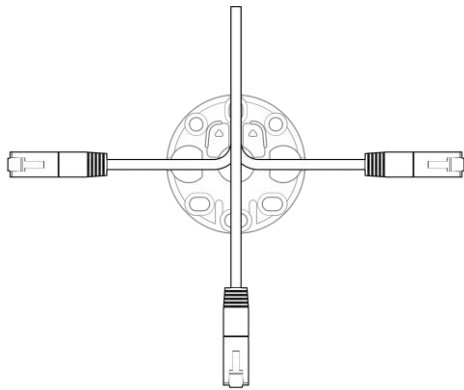
Kartu su paviršiaus montavimu "Era 100 Pro" gali būti montuojamas beveik bet kokia kryptimi, tiek ant sienos, tiek ant lubų.



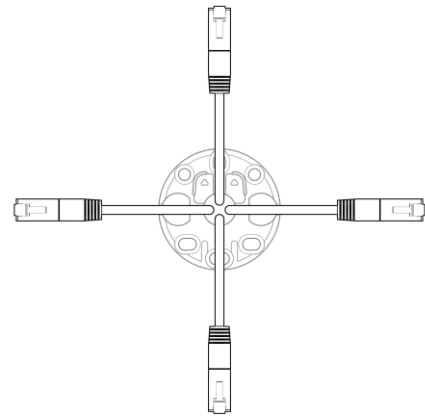
2

Kabelių valdymas

Laikiklis leidžia kabelius nukreipti per paviršių į laikiklio centrą arba eina per laikiklį išilgai paviršiaus, jei neturite galimybės išgręžti skylių.



Kabelio maršrutas per laikiklį



Kabelio tiesimas per sieną

3

Atrama

Laikiklis leidžia atlikti skirtingas aparatūros ir skylių konfiguracijas, priklausomai nuo paviršiaus, kuriame jis sumontuotas. Mes rekomenduojame mažiausiai 2 montavimo taškus.

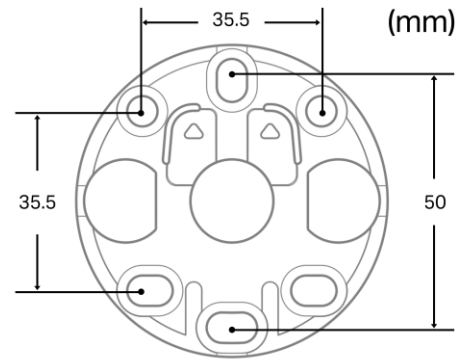
Rekomenduojama aparatūra:

Varžto galvutė: $\varnothing = 9,5$ mm

Mažiausias $\varnothing = 7$ mm

Varžto skersmuo: \varnothing

= 5 mm



4

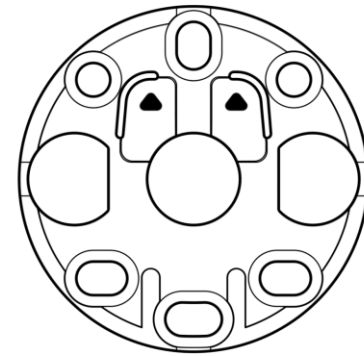
Sieninis montavimas

Montuodami ant sienos įsitikinkite, kad laikiklis yra nukreiptas į viršų su rodyklėmis.

Patikrinkite aukštį, kad įsitikintumėte, jog garsiakalbis tilps į norimą orientaciją.

Svarbu: jei atleidimo mechanizmas yra per arti kliūties, pvz., lubų, ir yra prastai orientuotas, negalėsite jo pasiekti.

Montuodami šalia kampo, dar kartą patikrinkite vietą.



▲ Floor ▲

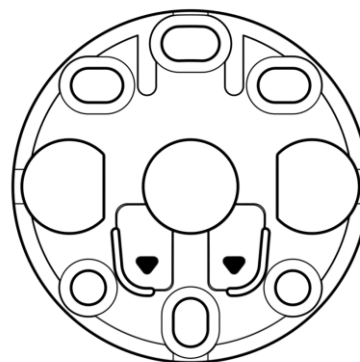
5

Lubų montavimas

Montuodami ant lubų įsitinkite, kad laikiklis rodyklėmis yra nukreiptas į artimiausią sieną.

Patikrinkite aukštį, kad įsitikintumėte, jog garsiakalbis tilps į norimą orientaciją.

Svarbu: jei atleidimo mechanizmas yra per arti kliūties, pvz., sienos, ir nėra tinkamai orientuotas, negalėsite jo pasiekti. Jei montuojate netoli kampo, dar kartą patikrinkite vietą.



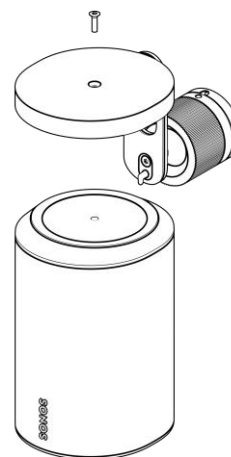
6

Garsiakalbio pritvirtinimas

Pasukite garsiakalbį taip, kad varžto anga būtų nukreipta į viršų. Pritvirtinkite garsiakalbį prie laikiklio su 1 trumpu garsiakalbio tvirtinimo varžtu (pridedamas).

Rekomenduojame pirmiausia pritvirtinti "Eru 100 Pro" prie laikiklio, o tada pritvirtinti laikiklį prie laikiklio. Tam yra dvi priežastys:

1. Tai supaprastina montavimą ir jums nereikės prisukti garsiakalbių ant kopėčių.
2. Papildomas garsiakalbio svoris leidžia lengvai sureguliuoti laikiklį į tikslią norimą padėtį.

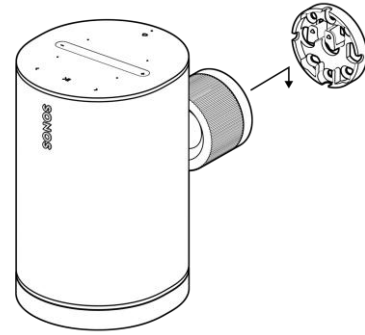


7

Paviršiaus montavimo tvirtinimas

Sulygiuokite laikiklį su laikiklio rakto skylutėje esančia anga, tada pastumkite jį žemyn, kad pritvirtintumėte vietoje. Po teisingo surinkimo išgirsite spragtelėjimą. Šis paspaudimas yra apsaugos nuo vagystės užraktas.

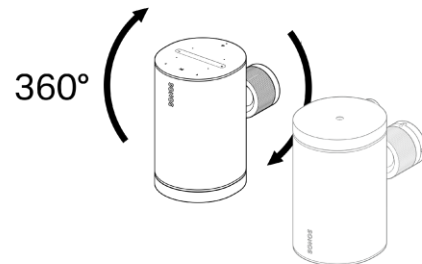
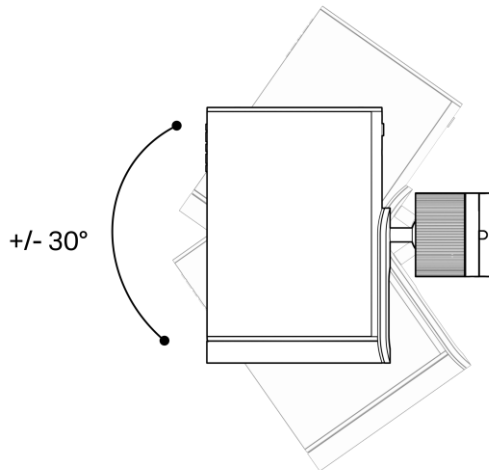
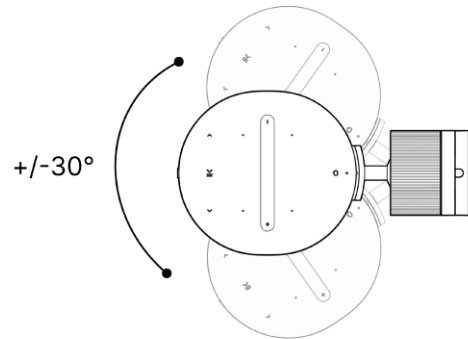
Patikrinkite, ar laikiklis ir garsiakalbis tvirtai sėdi ir ar apsaugotas apsaugos nuo vagystės užraktas.



8

Artikuliacija

Norėdami sureguliuoti jungtį, laikiklis sukasi įvorę prieš laikrodžio rodyklę. Pakeiskite garsiakalbio padėtį, pasukite lizdą pagal laikrodžio rodyklę ir priveržkite rankiniu būdu.



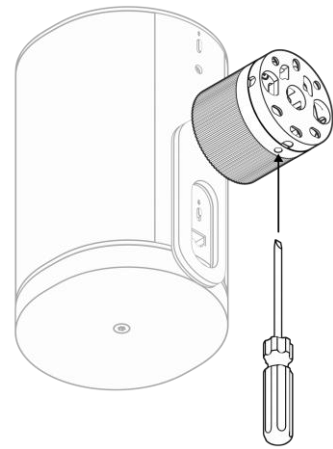
9

Atgraso nuo vagysčių

Norėdami atrakinti apsaugos nuo vagystės mechanizmą, įkiškite nedidelį įrankį (pvz., ploną atsuktuvą arba rinktuvą) į angą už ir po sukamuoju užraktu.

Įrankio kirvis Ø= 4,5 mm

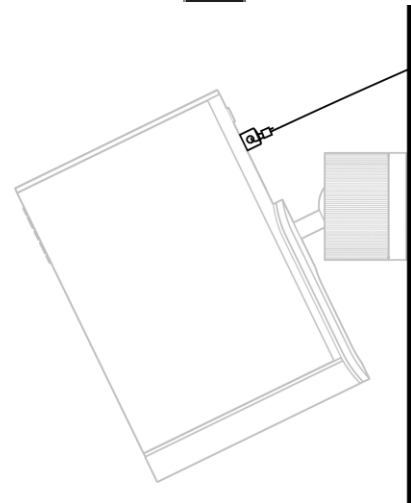
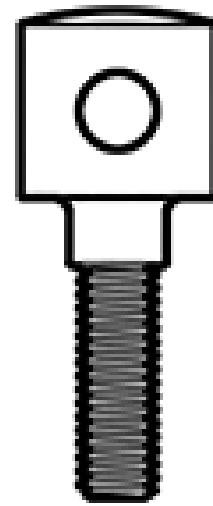
Mažiausias įrankio ilgis= 30 mm



10

Saugos diržas

Jei reikalingas saugos dirželis, pritvirtinkite jį prie garsiakalbio naudodami pridedamą kilpą.



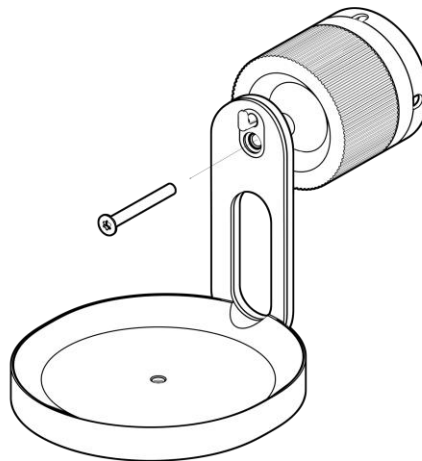
Era 100 suderinamumas

"Era Pro" paviršiaus laikiklis yra suderinamas su "Era 100" su tam tikrais apribojimais. "Era 100" neturi kabliuko, todėl kabliuką turite nuimti nuo paviršiaus laikiklio pagal toliau pateiktas instrukcijas. "Sonos" rekomenduoja "Era 100" naudoti tik vertikaliajame padėtyje (ne kraštovaizdyje ar lubose), nes jis neturi papildomo kablo stabilumo.

Taip pat neįmanoma pritvirtinti saugos dirželio prie "Era 100".

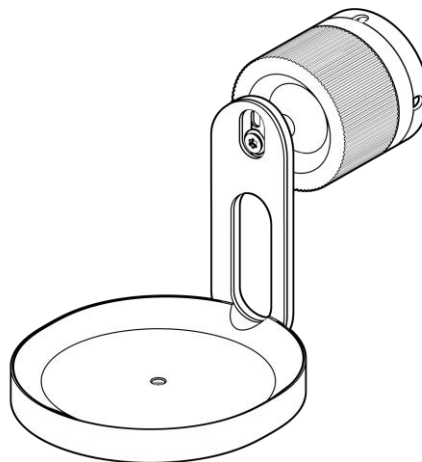
1

Atsukite kablią nuo laikiklio.




2

Nuimkite kablią ir vėl įdėkite varžtą, kurio sukimo momentas yra 4-5 Nm.




Zonos


Nustatykite zonas "Sonos" programoje, kad geriau užpildytumėte dideles erdves garsu. "Zone" yra nauja pusiau nuolatinė konfigūracija, skirta keliems garsiakalbiams visoje sistemoje. Zonos gali būti vienvietis kambarys, pusė kambario ar net keli kambariai.


Sukūrus zoną, garsiakalbiai lieka sukonfigūruoti kaip vienas vienetas, kol vartotojas ištrina zoną sistemos nustatymuose . Į zoną galima įdėti ne daugiau kaip 16 prietaisų. Kad patirtis būtų kuo geresnė, rekomenduojame prie kiekvieno garsiakalbio prijungti laidinį interneto ryšį. Jei reikalingas belaidis ryšys, rekomenduojama neviršyti šešių (6) prijungtų "WiFi" įrenginių. Įrenginys vienoje zonoje. Maksimalus "Sonos" įrenginių skaičius vienoje sistemoje yra 32.

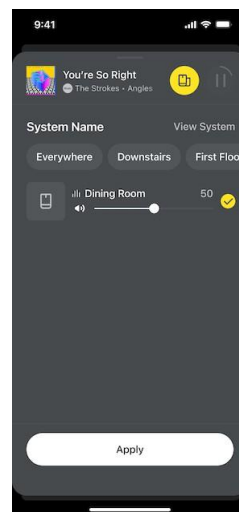
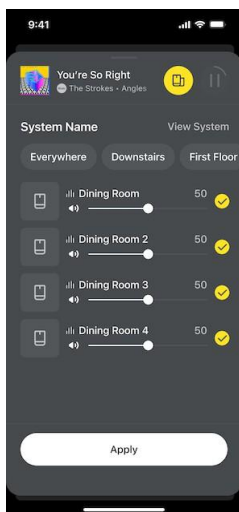
1. Eikite į **Sistemos nustatymai** ir pasirinkite **Era 100 Pro**.
2. Slinkite žemyn iki **Produktai** ir pasirinkite **+ Nustatyti zoną**, kad pradėtumėte.

Sukūrus zoną, visi zonoje esantys produktai pasiekiami kartu. Norėdami valdyti visus zonoje esančius produktus, braukite aukštyn **skydelyje Dabar grojama** arba eikite į **išvesties parinkiklį** .

Zonos vartotojo sąsaja

Sukūrus zoną, ji bus rodoma programos sąsajoje kaip vienas prijungtas garsiakalbių rinkinys. Užuoat suteikę keliems produktams toje pačioje erdvėje bendrą pavadinimą (pvz., Virtuvė, Virtuvė 2, Virtuvė 3 ir kt.), Jie atrodo kaip vienas žaidėjas **išvesties parinkiklyje**  ir sistemos rodinyje.

Naudokite **išvesties parinkiklį**,  kad laikinai nustatytumėte zoną ir garsiakalbius. Kai panaikinate grupę, zonos lieka nepaliestos.

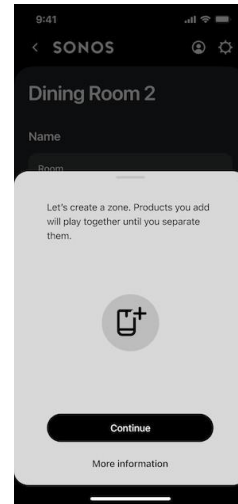


Zonos nustatymai

1. Eikite į **systemos nustatymų puslapį**  ir pasirinkite garsiakalbį.
2. Dalyje **Produktai** pasirinkite **+ Nustatyti zoną**, kad pradėtumėte konfigūruoti zoną.

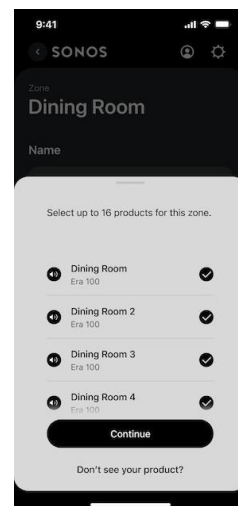
1

Pasirinkus + **Nustatyti zoną**,
programa padės jums atlikti sąranką.




2

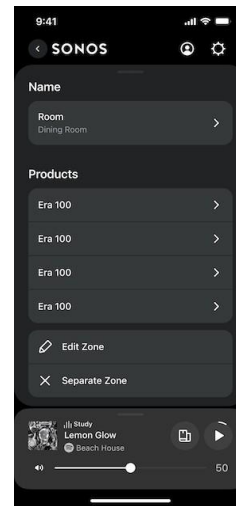
Pasirinkite produktus, kuriuos norite
įtraukti į zoną.



Zonų valdymas

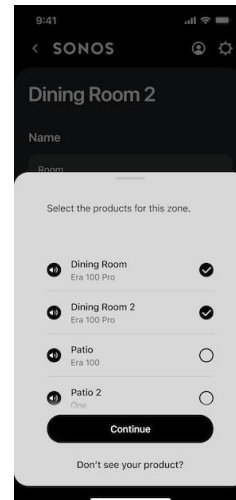
1

Eikite į **sistemos nustatymų puslapį**  ir pasirinkite zoną.



2

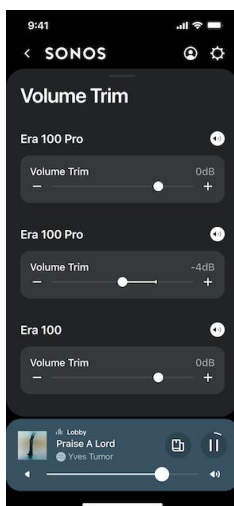
Dalyje **Produktai** pasirinkite **Redaguoti zoną**, kad pakeistumėte zonos konfigūraciją, arba **Atskira zona**, jei norite atšaukti visus zonoje esančius garsiakalbius.



Tūris ir ekvalaizeris

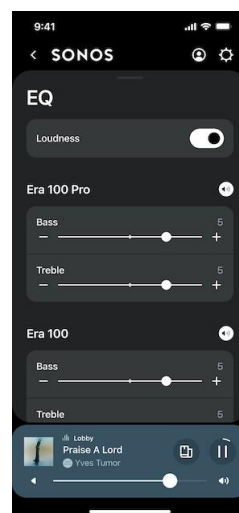
Sureguliuokite garsumo apdailą

Sistemos **nustatymuose** galite nustatyti santykinį kiekvieno garsiakalbio garsumą zonoje naudodami valdiklį **Reguliuoti garsumą**.




Ekvalaizerio nustatymai

Sistemos **nustatymuose** galite reguliuoti kiekvieno garsiakalbio **ekvalaizerį**, kad kompensuotumėte garsiakalbio padėtį, architektūrinius elementus, apdailą ir kt.




Kalbėtojų atpažinimas zonoje

Programoje pasirinkę garsiakalbio piktogramą , reguliuodami garso nustatymus galite identifikuoti kiekvieną garsiakalbį zonoje. Pasirinktas garsiakalbis groja toną ir mirksi savo šviesos diodais, kad gautų garso ir vaizdo grįžtamąjį ryšį.

Trueplay™

"Trueplay" derinimas matuoja, kaip garsas atsimuša nuo sienų, baldų ir kitų kambario paviršių, tada suderina "Sonos" garsiakalbį, kad jis skambėtų puikiai, nesvarbu, kur jį dedate.

1. Eikite į **sistemos nustatymų puslapį**. 
2. Iš produktų sąrašo pasirinkite savo "Era 100 Pro".
3. Eikite į **"Audio"** ir pasirinkite **"Trueplay"**, kad pradėtumėte.

Pastaba: zonoje negalite atlikti "Trueplay" derinimo.

Išplėstinis derinimas

Išplėstinis derinimas trunka apie 45 sekundes ir naudoja jūsų iOS įrenginio mikrofoną (kuriame veikia iOS 8 ar naujesnė versija), todėl judėsite po kambarį ir garsas bus sureguliuotas jūsų erdvei.

Pastaba: Pažangus derinimas yra geriausias pasirinkimas dideliems kambariams (atvirose erdvėse derinimas gali būti mažiau tikslus).

Greitas derinimas

Greitas derinimas trunka apie 10 sekundžių ir naudoja "Sonos" gaminio mikrofoną, kad aptiktų aplinką, todėl jums nereikia judėti po kambarį derinant.

Pastaba: greitas derinimas galimas tiek "iOS", tiek "Android" ir yra tinkamas pasirinkimas mažesniems kambariams ar erdvėms, kur sunku lengvai judėti.

Mikrofonas ir balsas

Yra du būdai, kaip įjungti arba išjungti mikrofono ir balso paslaugas "Era 100 Pro":


1. Gale esantis mikrofono jungiklis elektra atjungia visus mikrofonus. Šis jungiklis yra įjungimo padėtyje, išėmus gaminį iš dėžutės.
2. Balso paslaugų mygtukas viršuje įjungia ir išjungia balso paslaugas, nepaveikdamas mikrofonų, reikalingų "Trueplay™" ir kitoms mikrofono funkcijoms.
 - Kai abu įjungti, galimas valdymas balsu ir visos funkcijos su mikrofonu.
 - Jei abi funkcijos išjungtos, valdymas balsu ir visos funkcijos su mikrofonu nepasiekiamos.

Kai įjungtas mikrofono jungiklis ir dega balso indikatorius lemputė, "Trueplay™" ir kitos mikrofono funkcijos yra prieinamos, tačiau valdymas balsu yra išjungtas.

Galite pridėti "Sonos Voice Control" arba balso asistentą, kurį dažnai naudojate, taigi ir laisvų rankų "Sonos" sistemą. **Valdymas balsu yra išjungtas pagal numatytuosius nustatymus.**

Pastaba: jei pridodate balso asistentą, prieš pridėdami atsisiųskite "Sonos" programą.

Norėdami pridėti valdymą balsu prie "Sonos" programos:

1. Eikite į **Sistemos nustatymai**  ir pasirinkite **Tvarkyti**.
2. Slinkite žemyn ir pasirinkite **Balso padėjėjai**.
3. Pasirinkite **+ Pridėti balso asistentą** ir nustatykite.

Specifikacijos

Garso

Stiprintuvai	3 D klasės skaitmeniniai stiprintuvai tiksliai suderinti unikaliai akustinių garsiakalbių architektūrai.
Žemo dažnio keitiklis	Vienas 3,5 x 4,4 colio (90,8 x 111,9 mm) anglies pripildytas polipropilenas
Aukšto dažnio keitikliai	Du šilko kupolai, kurių skersmuo 16 mm (0,63 col.)
Dažnių diapazonas	45 Hz–20 kHz ±3 dB 40 Hz–20 kHz –10 dB
Maksimalus ilgalaikis SPL	90 dB @ 1 m su PoE+
Maksimali trumpalaikė SPL	98 dB @ 1 m su PoE+
Nominalus aprėpties kampas	240° horizontalus x 140° vertikalus
Kryptingumas Q	1.8
Kryptingumo indeksas	2,5 dB

Mikrofonai

Ilgo nuotolio mikrofonų masyve naudojamas pažangus spindulių formavimas ir kelių kanalų aido atšaukimas, užtikrinantis greitą ir tikslų valdymą balsu bei "Trueplay" derinimą. Išjunkite mikrofono jungiklį, kad elektriškai atjungtumėte įmontuotus mikrofonus.

Reguliuojamas ekvalaizeris

Naudokite "Sonos" programą, kad valdytumėte žemuosius dažnius, aukštuosius dažnius ir garsumą.

"TrueplayTM"

Ši programinė įranga matuoja kambario akustiką ir tada tiksliai sureguliuoja ekvalaizerį. Suderinamas su iOS ir Android įrenginiais.

Integruotas turinio srautinis perdavimas

"Amazon Music", "Apple Music", "Cloud Cover Music", "Mood Media", "Sonos Radio", "Soundtrack Your Brand", "Spotify" ir daug daugiau.

Norėdami gauti visą sąrašą, apsilankykite: support.sonos.com/services

Išsami informacija ir matmenys

Gaminio matmenys (plotis x aukštis x gylis)

4.72 x 7.18 x 5.14 colių (120 x 182.5 x 130.5 mm)

Grynasis svoris (kiekvienas)

4,48 svaro (2,03 kg)

Siuntimo svoris (pora)

12,35 svaro (5,6 kg)

Spalvų	Juoda, balta
Užbaigimo	Matt
Sriegio įdėklas	Tiekiamas papildomas kilpos varžtas gali būti naudojamas antriniam saugos tvirtinimo taškui prie garsiakalbio pritvirtinti.
Kablo konteineris	Padidina stabilumą, kai garsiakalbis yra prijungtas prie paviršiaus laikiklio ir pastatytas ne vertikaloje padėtyje.
Kontrolė	Naudokite jutiklinius valdiklius, kad paleistumėte, pristabdytumėte, praleistumėte, paleistumėte, reguliuotumėte garsumą, nutildytumėte balso asistentą ir sugrupuotumėte arba atjungtumėte "Sonos" produktus.
"Bluetooth" mygtukas	Paspauskite mygtuką, kad susietumėte su "Bluetooth" įrenginiu.
Mikrofono jungiklis	Perjunkite į išjungimo padėtį, kad elektra atjungtumėte įmontuotus mikrofonus.
Šviesos diodai	Gaminio priekyje esantis šviesos diodas rodo maitinimo būseną ir nutildymą. Baltas šviesos diodas gaminio viršuje rodo balso asistento būseną. Pora šviesos diodų tinklo prievade rodo maitinimo būseną (geltona) ir tinklo veiklą (žalia).
Darbinė temperatūra	Nuo 32 °C iki 104 °C (nuo 0 °C iki 40 °C)

Drėgmės diapazonas	5-95%
---------------------------	-------

Maitinimas ir ryšys

Informacijos santrauka	PoE+ (802.3 at), PoE (802.3 af)
-------------------------------	---------------------------------

Energijos suvartojimas (Max PoE+, Max PoE, tuščiaja eiga)	30 W, 15,4 W, 2,4 W
--	---------------------

Jungties tipas	1 x RJ45
-----------------------	----------

Prievado eternetas	100Base-T tinklo ryšys ir maitinimas
---------------------------	--------------------------------------

Laidinio tinklo sąsaja	100BaseTX, Ethernet RJ45
-------------------------------	--------------------------

Belaidžio tinklo sąsaja	Suderinamas su WiFi 6. Prisijunkite prie "WiFi" naudodami bet kurį 802.11a / b / g / n / ac / ax 2.4 GHz / 5 GHz transliavimo maršrutizatorių.
--------------------------------	--

"Bluetooth"	"Bluetooth 5.0" palaiko garso transliaciją iš bet kurio "Bluetooth" palaikančio įrenginio.
--------------------	--

CPU	Keturių branduolių 4xA55 1,4 GHz procesorius
------------	---

Atmintis	2 GB DDR4 8 GB eMMC
-----------------	------------------------

**"Apple AirPlay"
2**

Jis veikia su AirPlay 2 Apple įrenginiuose, kuriuose veikia iOS 11.4 ir naujesnės versijos.

Tiesioginio srautinio perdavimo formatai

"Bluetooth", "Apple Airplay 2", "Spotify" tiesioginis valdymas

Kas yra dėžutėje?

2 garsiakalbiai Sonos Era 100 Pro

Produktas (-ai)

2 kilpos

Akių varžtai

Dokumentacija

Greito pasirengimo darbui vadovas ir teisinė / garantinė informacija

Reikalauja

Interneto ryšys

Interneto prieiga

Maitinimo įranga (PSE)

Trečiosios šalies įrenginys, pvz., tinklo jungiklis arba PoE purkštuvas. Daugiau informacijos rasite skyriuje Dažnai užduodami klausimai

Eterneto kabelis

5 (CAT5) ar aukštesnės kategorijos

"Sonos" programėlė

Naujausios kartos "Sonos" programa, veikianti suderinamame įrenginyje

Sauga ir atitiktis

EN 62368-1:2014 / A11:2017, UL 62368-1

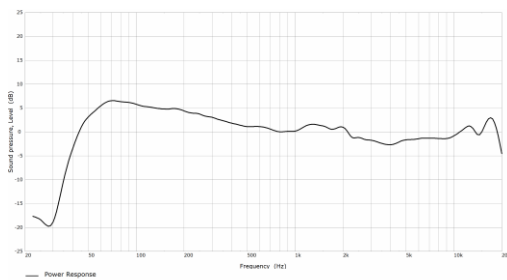
3-asis leidimas, CAN / CSA C22.2 Nr.

62368-1:19

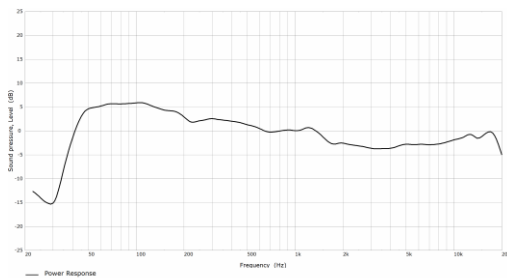
3-iasis leidimas.

Matuojama 4Pi anechoic erdvėje, ašyje, ² IEC60268-5 filtruotame triukšme, 6 dB šukos koeficiente (RMS), Z-svertiniame 4Pi anechoic erdvėje, ašyje Sine Out 4Pi anechoic erdvėje, vertikaliame montavime, matuojamame 4Pi anechoic erdvėje, nuo 1 kHz iki 16 kHz vidurkis.

Galios atsakas (1/3 oktavos išlyginimas)

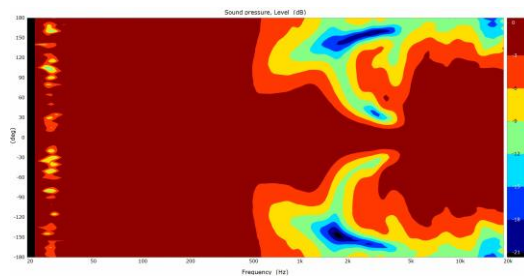


Portreto orientacija

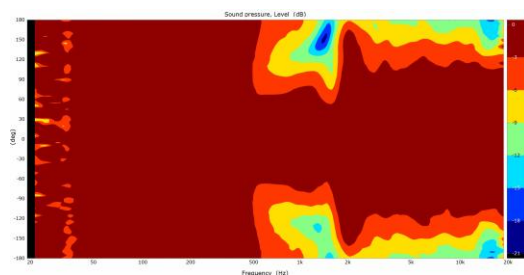


Kraštovaizdžio ir lubų orientacija

Kryptingumo grafikas (1/3 oktavos išlyginimas)

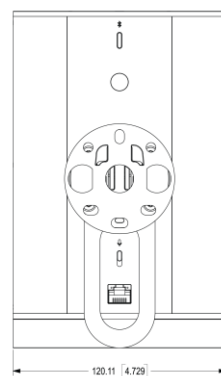
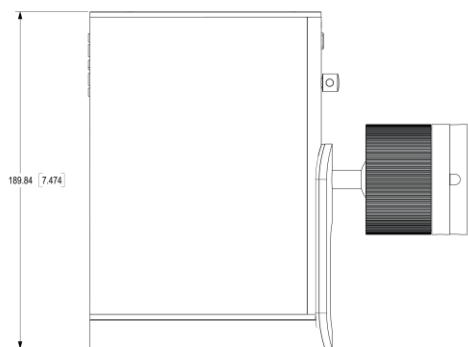
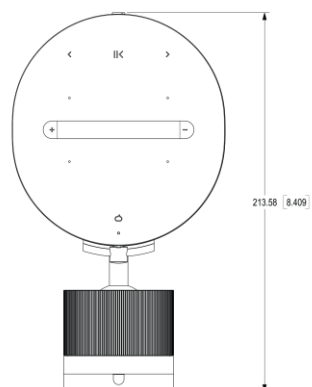
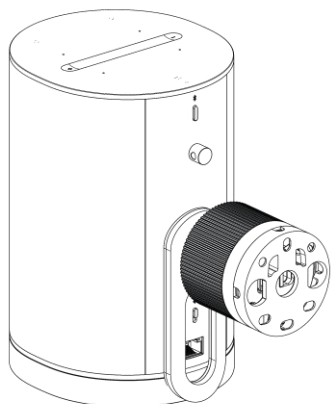


Portreto orientacija



Kraštovaizdžio ir lubų orientacija

Geležinkelio linijos brėžiniai ir matmenys



Svarbi saugos informacija

1. Perskaitykite šias instrukcijas.
2. Vykdykite šias instrukcijas.
3. Įsiklausykite į visus įspėjimus.
4. Vykdykite visas instrukcijas.
5. Nenaudokite šio prietaiso šalia vandens.
6. Valykite tik sausu, minkštu skudurėliu. Buitiniai valikliai ar tirpikliai gali sugadinti "Sonos" gaminių apdailą.
7. Neužblokuokite jokių oro angų. Įdiekite pagal gamintojo instrukcijas.
8. Nemontuokite jo šalia šilumos šaltinių, tokių kaip radiatoriai, šildytuvai, krosnys ar kiti šilumą gaminantys prietaisai.
9. Apsaugokite maitinimo laidą nuo vaikščiojimo ar suspaudimo, ypač prie kištukų, lizdų ir ten, kur jis išeina iš aparato.
10. Naudokite tik gamintojo nurodytus priedus / priedus.
11. Atjunkite prietaisą nuo elektros tinklo žaibo audrų metu arba kai jis nenaudojamas ilgą laiką.
12. Šis gaminys neturi vartotojo prižiūrimų dalių. Neatidarykite, neišardykite, nebandykite taisyti ar keisti jokių komponentų. Perduokite visus aptarnavimo darbus kvalifikuotam "Sonos" aptarnavimo personalui. Techninė priežiūra reikalinga, kai aparatas buvo kaip nors pažeistas, pvz., pažeistas maitinimo laidas ar kištukas, išsiliejo skystis ar į aparatą pateko daiktų, aparatas buvo veikiamas lietaus ar drėgmės, neveikia normaliai arba buvo numestas.
13. Tinklo kištukas turi būti lengvai pasiekiamas, kad būtų galima atjungti įrenginį.
14. **Įspėjimas:** Norėdami sumažinti gaisro ar elektros smūgio riziką, nelaikykite šio aparato lietaus ar drėgmės.
15. Saugokite aparatą nuo lašančių ar pusrūšų skysčių ir nedėkite daiktų ant aparato viršaus skysčiais, pavyzdžiui, vazomis.
16. Ši įranga ir išorinė įranga turi būti sujungtos naudojant ekranuotą kabelį, kad būtų laikomasi FCC radijo dažnio emisijos ribų.