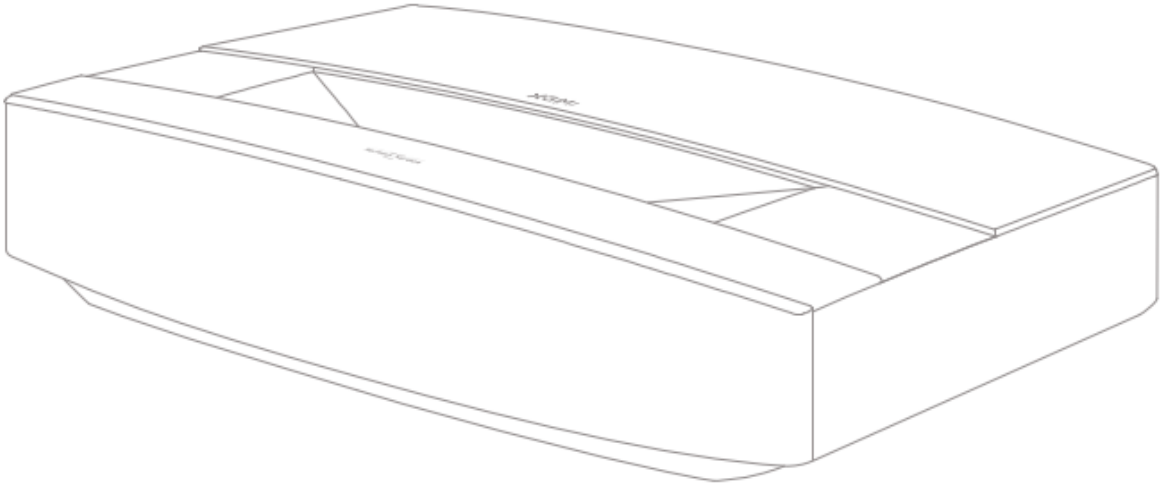


XGIMI AURA



KULLANICI REHBERİ

Lütfen ürünü kullanmadan önce Ürün Talimatlarını dikkatlice okuyunuz.

XGIMI Technology Co., Ltd. (bundan sonra "XGIMI Technology" veya "XGIMI" olarak anılacaktır) ürünlerini satın aldığınız ve kullandığınız için teşekkür ederiz . Hem güvenliğinizi hem de çıkarlarınızı için bu ürünü kullanmadan önce Ürün Talimatlarını dikkatlice okumalısınız.

bu ürünün uygunsuz veya güvenli olmayan kullanımı sonucunda meydana gelebilecek herhangi bir kişisel yaralanma, mülk hasarı veya diğer kayıplarla ilgili tüm sorumlulukları reddeder .

Ürün Talimatları Hakkında (bundan böyle "Talimatlar" olarak anılacaktır)

Talimatların telif hakkı XGIMI Technology'ye aittir.

Talimatlarda belirtilen ticari markalar ve isimler ilgili hak sahiplerine aittir.

Talimatların içeriği ile gerçek ürün arasında uyumsuzluk olması durumunda gerçek ürün geçerli olacaktır.

Talimatlarda bulunan herhangi bir içerik veya maddeye yönelik itirazlar, satın alma tarihinden itibaren 7 gün içinde XGIMI Technology'ye yazılı olarak bildirilmelidir; aksi takdirde, Talimatların tüm içeriğini kabul ettiğiniz, anladığınız ve kabul ettiğiniz varsayılacaktır.

Google, Android TV ve yerleşik Chromecast, Google LLC'nin ticari markalarıdır.

Google Asistan belirli dillerde ve ülkelerde mevcut değildir. Hizmetlerin kullanılabilirliği ülkeye ve dile göre değişir.

HDMI®

YÜKSEK TANIMLI MULTİMEDYA ARAYÜZÜ

Yüksek Çözünürlüklü Multimedya Arayüzü (HDMI) ve HDMI Logosu, HDMI'nın ticari markaları veya tescilli ticari markalarıdır Lisanslama Yöneticisi, Inc.

DTS HD®

DTS patentleri için bkz. <http://patents.dts.com> . DTS Licensing Limited lisansı altında üretilmiştir. DTS, DTS-HD, DTS Studio Sound ve DTS-HD logosu, DTS, Inc.'in tescilli ticari markaları veya ticari markalarıdır. amerika birleşik devletleri ve diğer ülkeler. © 2020 DTS, Inc. TÜM HAKLARI SAKLIDIR.

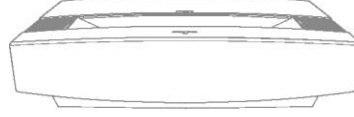
Dolby Audio

Dolby Laboratories lisansı altında üretilmiştir. Dolby, Dolby Audio ve çift D simgesi, Dolby Laboratuvarları Lisans Şirketi.

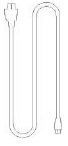
* Model: XM03A

* XGIMI Technology, Talimatları yorumlama ve değiştirme hakkını saklı tutar

Neler Dahil



XGIMI AURA



Güç kablosu



Uzaktan kumanda



Kullanım klavuzu

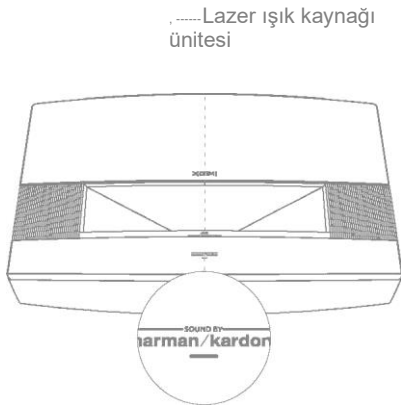


Garanti belgesi

Not: İleride ihtiyaç duyulması durumunda lütfen orijinal paketi saklayın. Ürünü korumak için lütfen teslim aldığınız şekilde sarın

genel bakış

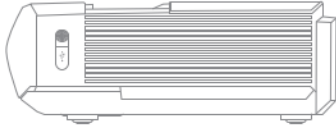
Önden ve Üstten Görünüm



Lazer ışık kaynağı ünitesi

	LED Durumu	Tanım
1.	Turuncu Işık Birkaç saniye boyunca sabit yanıyor	Güç kablosunu taktıktan sonra cihaz açılır.
2.	Yanıp Sönen Beyaz Işık	Cihaz açılıyor/kapanıyor.
3.	Beyaz Işık Sabit	Cihaz "Ekran Kapalı" ile açılır.
4.	Yanıp Sönen Turuncu Işık	Donanım yazılımı güncelleniyor.

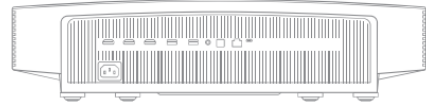
Yan Görünüm (sağ)



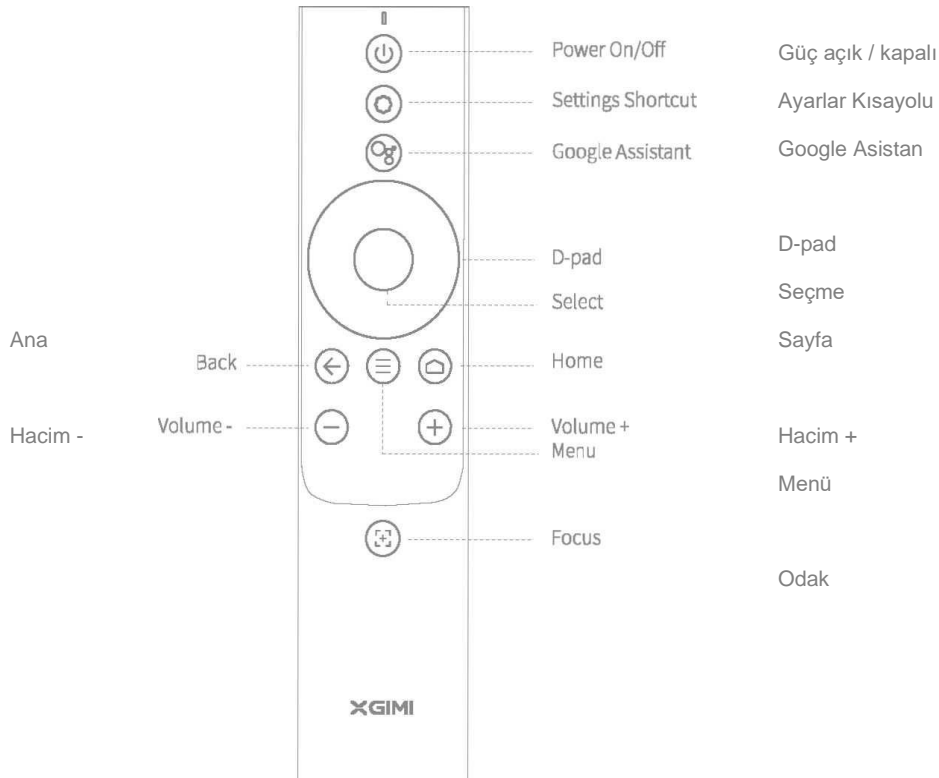
Güç düğmesi, USB 2.0

Not: HDMI 2.0 arayüzlerini kullanırken HDMI 2.0 kablolarını kullanın.

Arka Görünüm



Uzaktan kumanda

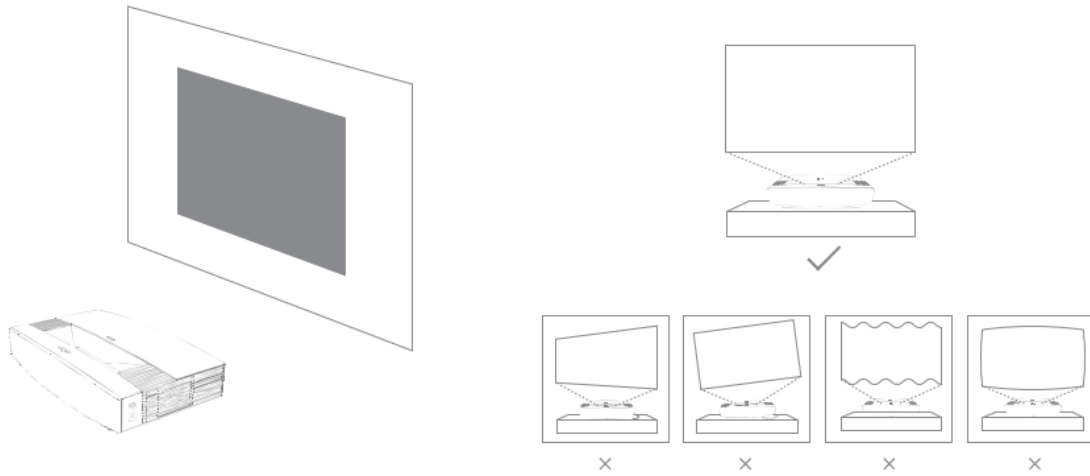


Başlarken

1. Atama

Projektörü sabit, düz bir yüzeye yerleştirin ve merceğin yansıtma düzlemiyle (ekran duvarı/yüzeyi) hizalandığından emin olun. Projektörün arkası, yansıtma düzlemine paralel olmalıdır.

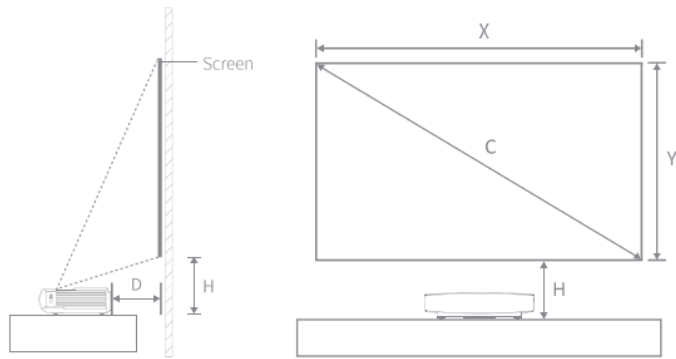
Optimum yansıtmayı elde etmek için yansıtma düzleminin beyaz ve düz olduğundan emin olun veya bir projektör ekranı kullanabilirsiniz. Projeksiyon duvarı, istediğiniz görüntünün boyutundan daha büyük olmalıdır.



ekran boyutları , kurulum ortamına bağlı olarak farklılık gösterebilir.

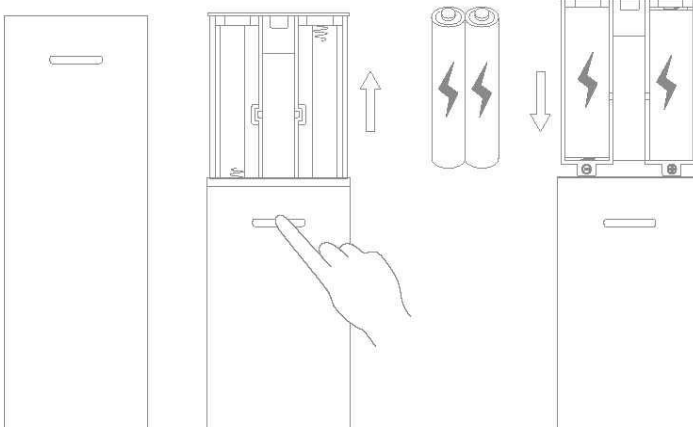
Unit: cm (inches)

C	X	Y	D	H
80"	177.1 cm (69.7")	99.6 cm (39.2")	10.9 cm (4.3")	32.9 cm (13.0")
90"	199.3cm (78.4")	112.1 cm (44.1")	15.4 cm (6.1")	34.0 cm (13.4")
100"	221.4 cm (87.2")	124.5 cm (49.0")	20.9 cm (8.2")	38.8 cm (15.3")
110"	243.5 cm (95.9")	137.0cm (53.9")	24.7 cm (9.7")	39.5 cm (15.6")
120"	265.7 cm (104.6")	149.4 cm (58.8")	29.8 cm (11.7")	42.0 cm (16.5")
130"	287.8 cm (113.3")	161.9 cm (63.7")	36.1 cm (14.2")	44.3 cm (17.4")
150"	332.1 cm (130.7")	186.8 cm (73.5")	44.1 cm (17.3")	49.3 cm (19.4")



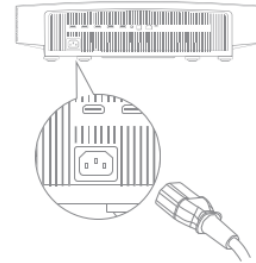
2. Uzaktan Kumandayı Kullanma

1. İlk kullanımda, pil bölmesini çıkarmak için uzaktan kumandanın arkasındaki pil bölmesi serbest bırakma düğmesine basın. Ardından, iki adet AAA pil takın.
2. Pilleri taktığınızda, pillerin üzerindeki + ve - sembollerinin pil bölmesinin içindeki + ve - simgeleriyle eşleştiğinden emin olun ve ardından pil bölmesini uzaktan kumandaya geri bastırın. Pilleri daha sonra değiştirmeniz gerekirse, yukarıdaki talimatları tekrarlayın.

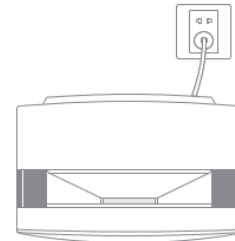


3. Cihazı Açma

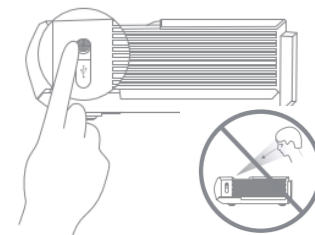
- Güç kablosunu XGIMI AURA'ya bağlayın



- Güç kablosunu elektrik prizine bağlayın



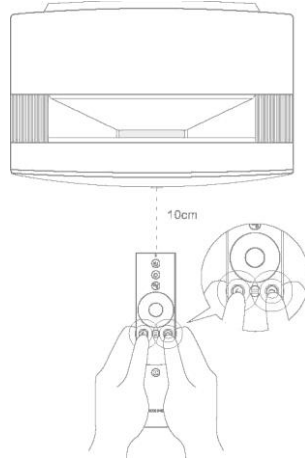
Cihazı açmak için güç düğmesine basın



4. Uzaktan Kumandayı Eşleştirme

Uzaktan kumandanın cihazın 10 cm yakınında olduğundan emin olun, gösterge ışığı yanıp sönmeye başlayana kadar <- ve Q tuşlarına aynı anda basın. Bu, uzaktan kumandanın eşleştirme moduna girdiği anlamına gelir. Bir "Ding" duyduğunuzda, bağlantı başarılıdır.

Eşleştirme başarısız olursa, uzaktan kumanda 30 saniye sonra eşleştirme modundan çıkar. Çıktıktan sonra yukarıdaki adımları tekrarlayın.



5. Odağı Ayarlama

Manuel odak ayarını etkinleştirmek için M düğmesine basın. "Sol/sağ" düğmesine veya "VOL+/-" düğmesine basarak odağı manuel olarak ayarlayabilirsiniz. Ayarladıktan sonra, çıkmak için başka herhangi bir düğmeye basabilirsiniz.

6. Android TV'yi Kurma

Uzaktan kumanda eşleştirildikten sonra tamamlamak için ekrandaki talimatları izleyin. Android TV kurulumu.

1. Hızlı Kurulum (Android)

Android kullanıcıları, Android TV'yi hızlı bir şekilde kurmak için ekrandaki talimatları izleyebilir akıllı telefonlarıyla.

2. XGIMI AURA'yı (iOS) kurun

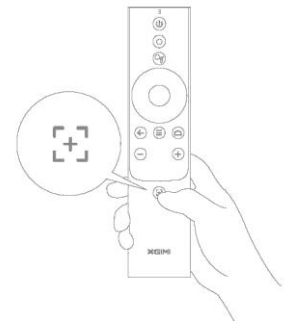
iOS kullanıcıları için kurulumu tamamlamak üzere aşağıdaki talimatları izleyin:

Hızlı kurulum işlemini atlayın.

XGIMI AURA'yı ağınıza bağlayın.

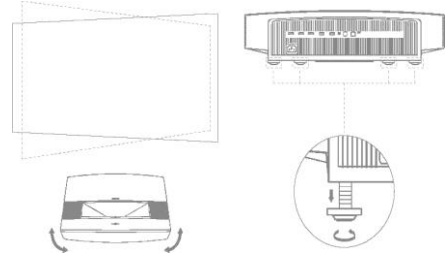
Google hesabınızla giriş yapın.

XGIMI AURA'nız, kurulum işlemi tamamlandıktan sonra Android TV tarafından desteklenecektir.

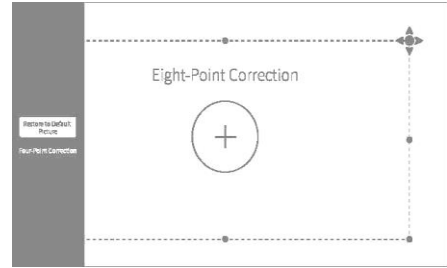


7. Projeksiyon Resmini Ayarlama

Ekranı dikdörtgen yapmak için projektörü sola veya sağa hareket ettirerek veya alttaki eğim açısı ayar ayağını değiştirerek resim açısını ayarlayın.



Yansıtma görüntüsünün hala yeterince kare olmadığını düşünüyorsanız, [Ayarlar]'ı açmak için uzaktan kumandayı kullanın, [Projektör Ayarları] -> [Çarpıklık Düzeltme] -> [Manuel Çarpıklık Düzeltme]'yi seçin ve ardından görüntüyü değiştirmek için ayar noktalarını seçin. projeksiyon resmi daha fazla.

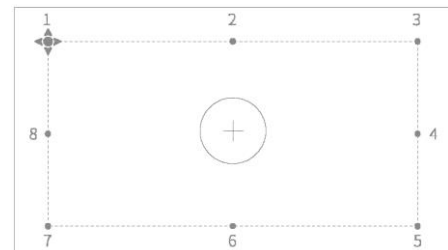


Projeksiyon resmini birini kullanarak manuel olarak ayarlayın. Aşağıdaki iki yöntemden:

Dört noktalı düzeltme: 4 noktayı ayarlayarak projeksiyon resmini manuel olarak düzeltin. Ayar noktalarını değiştirmek için OK'e basın.



Sekiz noktalı düzeltme: Dört noktalı düzeltmeye kıyasla projeksiyon görüntüsüne ince ayar yapmanın daha iyi bir yolu. 1,3,5,7 ayar noktalarından ayrı olarak, 2,4,6,8 noktalarını ayarlayarak görüntünün kenarını değiştirebilirsiniz .



XGIMI AURA'yı kullanma

1. Android TV Özellikleri

Projektör bir kablosuz ağıba bağlandıktan sonra, Android TV çevrimiçi hizmetlerine erişebilir ve filmlerin, müziğin ve resimlerin keyfini çıkarabilirsiniz. Önceden yüklenmiş uygulamalara ek olarak, Google Play mağazasından başka uygulamalar da yükleyebilir ve çeşitli sesli komutlarla Google Asistan'dan yardım isteyebilirsiniz.

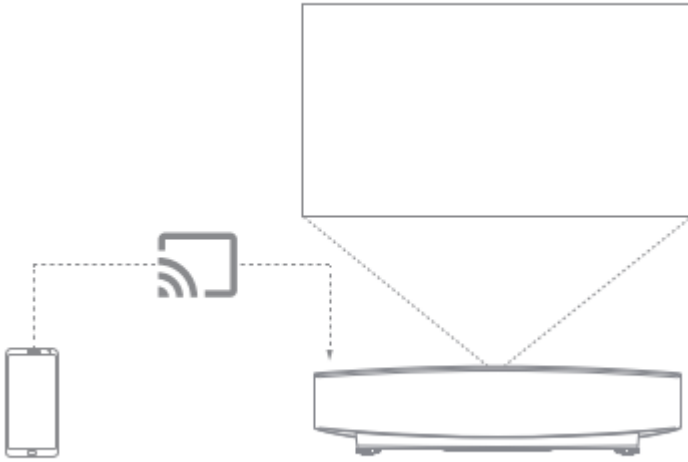
Filmleri ve şovları aramak, öneriler ve yanıtlar almak, akıllı ev cihazlarını kontrol etmek ve daha fazlası için uzaktan kumandanızdaki Google Asistan düğmesine basın.

Akıllı telefonunuzdan veya PC'nizden fotoğrafları, videoları ve müziği doğrudan projektörünüze yansıtabilirsiniz.

1. Chromecast yerleşik™'i destekleyen bir akıllı telefon veya PC uygulamasıyla bir video klip oynatın ve ardından ekranda al ögesini seçin.

2. Akıllı telefon içeriğinizi yansıtmaya başlamak için hedef cihazı "XGIMI AURA'yı seçin.

Not: Projektörün ve akıllı telefonunuzun veya PC'nizin aynı ağba bağlı olduğundan emin olun.



2. Bluetooth

Bir Bluetooth hoparlör bağlayın.

- [Sistem Ayarları] -> [Uzaktan Kumandalar ve Aksesuarlar] -> [Yeni Cihaz Ekle] ögesini açın,
- Bir Bluetooth hoparlörü arayın ve onunla eşleştirin. Bluetooth hoparlörü bağlıyken projektör hoparlörüne geri dönmek için O tuşuna basın ve ardından [Ses Çıkışı] -> [Dahili Hoparlör] ögesini seçin.



Bluetooth ile müzik çalın

Cihazla eşleştirmek ve şarkı çalmak üzere "XGIMI AURA" aramak için akıllı telefon Bluetooth ayarlarını kullanın.

3. XGIMI UYGULAMALARI

XMusic Oynatıcı

XMusic Player, XGIMI AURA için yerleşik bir müzik oynatıcıdır ve yerel müzik veya Bluetooth aracılığıyla müzik çalabilir. XMusic Player uygulamasında, sürükleyici bir dinleme deneyimi elde etmek için farklı oynatma duvar kağıtları seçebilirsiniz.

Müzik çalarken yansıtma çerçevesini kapatmanız gerekirse, O düğmesine basıp "Ekran Kapalı"yı seçebilirsiniz.

Bluetooth müzik: Akıllı telefonunuzun Bluetooth'u XGIMIAURA'ya bağlandığında, XMusic Player uygulaması otomatik olarak açılır. Uygulama listesine gitmek ve uygulamayı açmak için ana sayfada © ögesini de seçebilirsiniz.

Yerel müzik: Yerleşik Dosya Yöneticisi uygulamasını kullanarak dahili veya harici bir depolama aygıtına erişebilirsiniz. Bir müzik dosyası açın, varsayılan olarak XMusic Player uygulamasında çalacaktır.

Not: Bazı duvar kağıtları, sara nöbetlerini tetikleyebilecek yanıp sönen ışıklar ve spektrumlar içerebilir. Baş dönmesi, kasılmalar veya görme değişiklikleri yaşarsanız, duvar kağıdını "Klasik CD" olarak değiştirin ve tıbbi yardım alın.

Dosya Yöneticisi

Cihaz deposundaki veya harici depolamadaki dosyaları görüntülemek için Dosya Yöneticisi uygulamasını kullanın,

- Ana sayfada, uygulama listesini açmak için Uygulamalar'a tıklayın. Dosya Yöneticisi'ni seçin ve ardından cihaz depolama veya harici depolama cihazını seçin.
- Dosyaları yönetmek için "Ayarlar" düğmesini basılı tutun. Daha fazla işlem için "Menü" düğmesine basın.

güvenliğine göre Gereksinimlere göre, dosyaları yalnızca harici depolama aygıtlarından okuyabilirsiniz ancak bu dosyaları kopyalayıp yapıştırıramazsınız.

4. Ayarlar

Herhangi bir arayüzde, cihazınızdaki ayarları hızlı bir şekilde yapmak için uzaktan kumandadaki ayarlar düğmesine basabilirsiniz. Daha fazla ayar yapılandırmak için [Tüm Ayarlar] sayfasına gidin.

Ana ayarlar şunları içerir:

Parlaklık ve Renk

Standart, parlak, göz koruması gibi bir parlaklık modu seçin ve parlaklık seviyesini ayarlayın. Resmin parlaklığını ve rengini özelleştirmek için "Özel mod"u seçebilirsiniz.

- Standart: Film izlerken kullanılır.
- Parlak: Standart moddan daha parlak.
- Göz koruması: Azaltılmış mavi ışık, göz yorgunluğunu veya zorlanmasını önler.
- Performans: Yüksek düzeyde parlaklık talep ettiğinizde önerilir.
- Özel: RGB değerini ve 10 sınıf parlaklık seviyesini özelleştirin.

Görüntü Modu

HDMI üzerinden içerik izlerken veya video izlerken, optimum izleme deneyiminin keyfini çıkarmak için film, futbol, ofis ve oyun gibi farklı senaryolar için farklı görüntü modları seçin.

- Film: Sinematik görüntü kalitesi sayesinde film veya dizi izlemek için idealdir.
- Futbol: Futbol maçlarını izlemek için idealdir.
- Ofis: Ofis kullanımı için idealdir.
- Oyun: Düşük gecikme oranları sayesinde video oyunları oynamak için idealdir.
- Özel: Kontrast, doygunluk, keskinlik, gürültü azaltma düzeyi ve hareket dengeleme düzeyi gibi görüntü parametrelerini özelleştirin.

Ses efekti

XGIMI AURA, DTS Studio Sound ve Harman Kardon ile size profesyonel ses kalitesi sunar. En iyi ses deneyiminin keyfini çıkarmak için film, müzik ve spor gibi farklı senaryolar için farklı ses efektleri seçin.

5. Sistem güncellemesi

En son sürümü kontrol edin ve [Ayarlar] -> [Aygıt Tercihleri] -> [Hakkında] -> [Sistem Güncelleme] öğelerini seçerek sistemi yükseltin.

Önemli Önlemler

Cihazın doğru kullanımı:

- Güçlü projektör ışığı gözlerin yaralanmasına neden olabileceğinden merceği gözlerinize doğrultmayın.
 - Dahili elektronik cihazların hasar görmesini önlemek için cihazın hava girişini/çıkışını kapatmayınız.
- cihazın normal ısı dağılımı arızası.

- Merceğe zarar vermemek için merceği doğrudan kağıt ve bez dahil temizleme araçlarıyla silmeyin .

Lütfen lens yüzeyindeki tozu temiz hava üfleyerek temizleyin.

- zarar görmemesi için cihazı kimyasallar, deterjanlar veya herhangi bir sıvı ile yıkamayınız. yağmur suyu, nem ve mineral içeren sıvılar tarafından aşındırılır.
- Cihazı, bileşenlerini ve aksesuarlarını çocukların erişemeyeceği bir yerde saklayın.
- Cihazın kuru ve havalandırılmalı bir ortamda kullanıldığından emin olunuz.

- Cihazı aşırı sıcak veya aşırı soğuk ortamlarda saklamayın, çünkü aşırı sıcaklıklar cihazın ömrünü kısaltır . elektronik cihazların. Cihazı 0°C-40 °C ortam sıcaklığına yerleştirin ve kullanın.
- Cihazı kurutmak için herhangi bir ısıtma cihazının (kurutma makinesi ve mikrodalga fırın gibi) içerisine koymayınız.
- Cihazın hasar görmesini önlemek için cihazı sert bir şekilde sıkıştırmayın veya üzerine veya arkasına bariyer koymayın.
- Dahili devre kartına zarar vermemek için cihazı fırlatmayın, çarpmayın veya keskin bir şekilde titretmeyin.
- Cihazı kendiniz söküp takmaya çalışmayın. Herhangi bir sorun oluşursa, lütfen satış sonrası ile iletişime geçin .

XG IM I hizmeti.

- Hiçbir ürünü kendi başınıza onarmayın. Cihaz veya herhangi bir bileşen düzgün çalışmazsa, sonraki bölüme başvurun.

XGIMI'nin satış servisini zamanında teslim edin veya onarım için fabrikaya gönderin.

FCC uyarısı

Cihaz, FCC kuralının 15. bölümünün hükümlerine uygundur. Çalıştırma aşağıdaki 2 koşulu karşılar:

- (1) cihaz zararlı girişime neden olmaz ve
- (2) cihaz, yanlışlıkla çalıştırılmasına neden olabilecek parazit dahil olmak üzere alınan tüm parazitleri kabul etmelidir. Kullanım kılavuzu veya çalıştırma talimatları, kullanıcılara, sorumlu uyum tarafının açık onayı olmadan radyatörlerin kasıtlı veya kasıtsız olarak değiştirilmesinin ve değiştirilmesinin, kullanıcının cihazı çalıştırmasını engelleyebileceğini hatırlatmalıdır. Kılavuz, kağıt dışında bir biçimde, örneğin İnternet aracılığıyla bilgisayar diskinde sağlanıyorsa, bu durumda bölümde istenen bilgiler, kullanıcıların bu kılavuza erişebileceği varsayımıyla alternatif biçimde kılavuza dahil edilebilir. bilgi formu.

Notlar: Cihaz, B sınıfı dijital cihazla ilgili FCC kuralının 15. bölümündeki kısıtlamaları karşılayacak şekilde test edilmiştir. Bu kısıtlamalar, bir konut kurulumunda zararlı girişimin etkili bir şekilde önlenmesini sağlamayı amaçlamaktadır. Talimatlara uygun kurulum ve kullanım yapılmazsa, cihaz radyo frekansı enerjisi üretecek ve yayacak ve radyo iletişimde zararlı parazitlere neden olabilir. Ancak, belirli bir kurulumda parazit olmayacağını garanti yoktur. Cihaz, radyo veya televizyon alımında zararlı parazite neden oluyorsa (cihazın durdurulup başlatılmasıyla belirlenir), kullanıcıların aşağıdaki önlemlerden bir veya daha fazlasını alarak paraziti düzeltmeye çalışması önerilir:

- Alıcı anten yönünü yeniden konumlandırın.
- Cihaz ile alıcı arasındaki mesafeyi artırın.
- Cihazı, alıcının bağlı olduğundan farklı bir devredeki prize takın.
- Yardım almak için distribütörlere veya deneyimli radyo/televizyon teknisyenlerine danışın.

Bu cihaz, bağımlı olarak çalışmakta ve 2,4 GHz (2402-2480 MHz, 2412-2462 MHz) bandında veya 5 GHz (5,180 GHz-5,240 GHz, 5,260 GHz-5,320 GHz, 5,500 GHz-5,700 GHz, 5,745 GHz-) bandında çalışmaktadır. 5.825 GHz) bandı.

CE Bakımı

1. Kulaklık kullanırken dikkatli olun, kulaklıklardan gelen aşırı ses basıncı neden olabilir işitme kaybı.
2. Ürün yalnızca USB2.0 sürümünün bir USB arabirimine bağlanmalıdır.
3. AMA Çalışma sıcaklığı aralığı: 0 °C-40°C.
4. Güç kaynağı ve ADP (derecelendirme):
AC 100 V-240 V, 50/60 Hz, 3,5 A.
5. İşitme duyunuzun zarar görmesini önlemek için, uzun süre yüksek ses seviyelerinde dinlemeyin.
6. sizden 20 cm uzakta kullanıldığında RF özelliklerine uygundur.
vücut.



Uygunluk beyanı

Chengdu XGIMI Technology Co., Ltd. işbu belge ile bu ürünün 2014/53/EU Direktifinin temel gereksinimlerine ve diğer ilgili hükümlerine uygun olduğunu beyan eder.

Bu ürünün bazı AB üye ülkelerinde kullanılmasına izin verilmektedir. Örneğin, cihaz aşağıdaki Üye Devletlerde kullanılabilir:

5,15-5,25 GHz bandındaki işlemler yalnızca iç mekan kullanımıyla sınırlıdır.

Bu Sıklık, aşağıdaki Üye Devletler veya bir Üye Devlet içindeki hizmete sunma kısıtlamalarının veya kullanım izni için gerekliliklerin bulunduğu coğrafi bölge için geçerlidir.

Cihaz kuplörü bağlantı kesme cihazı olarak kullanılır, bağlantı kesme cihazı kolayca çalışır durumda kalmalıdır.

BE	EL	LT	PT
BG	ES	LU	RO
CZ	FR	HU	SI
DK	HR	MT	SK
DE	IT	NL	FI
EE	CY	AT	SE
IE	LV	PL	UK

IC Uyarısı

lisansından muaf RSS standartlarına uygundur . Çalıştırma aşağıdaki iki koşula tabidir: (1) Bu cihaz parazite neden olmayabilir ve

(2) Bu cihaz, cihazın istenmeyen şekilde çalışmasına neden olabilecek müdahaleler dahil olmak üzere her türlü müdahaleyi kabul etmelidir.

EAC RoHS CE UK CA

Radyasyona Maruz Kalma Bildirimi

Uzaktan kumanda için bu cihaz, kontrolsüz bir ortam için belirlenen FCC ve IC radyasyona maruz kalma limitlerine uygundur.

, başka herhangi bir anten veya verici ile birlikte yerleştirilmemeli veya birlikte çalıştırılmamalıdır.

Lazer projektör için cihaz, kontrolsüz ortamlar için belirtilen FCC ve IC radyasyona maruz kalma limitlerini karşılar.

Cihazın montajında ve çalışmasında radyatör ile gövde arasındaki mesafe en az 20 cm olmalıdır.

Notlar: 5150-5250 MHz frekans aralığı Sadece iç mekan kullanımı içindir.

Bu Sıklık, aşağıdaki Üye Devletler veya bir Üye Devlet içindeki hizmete sunma kısıtlamalarının veya kullanım izni için gerekliliklerin bulunduğu coğrafi bölge için geçerlidir.

Kullanılmış ürünler için imha talimatları:



Ürün yüksek kalitede tasarlanmış ve üretilmiştir geri dönüştürülebilir malzemeler ve bileşenler.



Ürün üzerindeki bu sembol, 2012/19/EU Direktifi kapsamında korunduğunu gösterir.

UYARI

Elektrik çarpması riskinden kaçınmak için açmayın.

Tüm dahili kontroller için lütfen yetkili müşteri hizmetleri merkezi ile iletişime geçin.

Bu üründen yayılan tehlikeli olabilecek optik radyasyon. Çalışan ışına bakmayın. Göze zararlı olabilir.

Herhangi bir parlak kaynaktaki olduğu gibi doğrudan ışına bakmayın, RG2 I EC 62471-5: 2015

IEC 60825-1 Ed uyumluluğu dışında 21 CFR 1040.10 ve 1040.11 ile uyumludur. 3., 8 Mayıs 2019 tarihli ve 56 No'lu Lazer Tebliği'nde açıklandığı gibi.



* Yalnızca üretici tarafından belirtilen veya sağlanan eklentileri/aksesuarları kullanın.

* Bu ürünün zararlı ışık radyasyonu yayabileceğine dikkat edin .

Distribütör: Display Me s.r.o, Jeronymova 1460/2, 251 01 Ricany, Czech Republic/ Tel. no.: +420 739 940 355,
e-mail: info@displayme.com. You can find the manuals on: www.displayme.com/support