

One SL

SONOS

пайдаланушы нұсқаулығы





Шолу



Музыка әуесқойларына арналған таптырмас динамик

- Сөрелер, есептегіштер және тар кеңістіктер үшін өте қолайлы немесе қабырғаға, төбеге немесе динамик сәресіне бекітуге болады.
- Динамиктегі сенсорлық басқару элементтері дыбыс деңгейін реттеуге, ойнатуға және кідіртуге, сондай-ақ композицияларды өткізіп жіберуге мүмкіндік береді.
- Сол жақтан оңға қарай стерео дыбыс шығару үшін екі Sonos One SL динамигін біріктіріңіз немесе Sonos One SL динамигін үй кинотеатрының артқы көлемді дыбыс динамигі ретінде пайдаланыңыз.
- Sonos жүйесін Sonos S2 қолданбасы (Android және iOS үшін) арқылы басқарыңыз.
- Жүйеңізге One SL құрылғысын қосуға дайын болған кезде, Setup (Орнату) бөлімін қараңыз.

Басқару органдары және индикатор шамдары

Күй индикатор шамы

Құрылғының WiFi қосылымын көрсетеді, дыбыс деңгейі өшірулі болғанын көрсетеді, сонымен қатар қателер туралы сигнал береді.

[Толығырақ](#)



Дыбыс деңгейін басқару

- Дыбыс деңгейін ұлғайту (оң жақ)
- Дыбыс деңгейін төмендету (сол жақ)

Дыбыс деңгейін жылдам өзгерту үшін басып тұрыңыз.

Ескерту: Дыбыс деңгейін реттеу үшін Sonos қолданбасын да пайдалануға болады.



Ойнату/кідірту

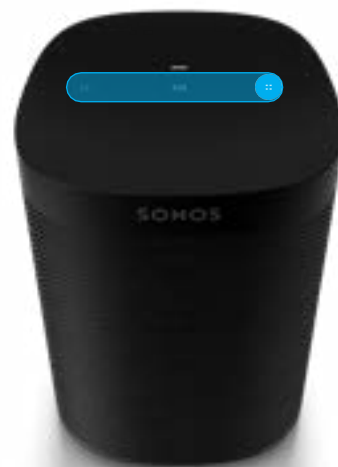
- Аудиофайлды ойнату немесе кідірту үшін бір рет басыңыз.
- Басқа бөлмеде ойнатылатын аудиофайлды қосу үшін басып тұрыңыз.



Келесі/алдыңғы (тек музыка үшін)

- Келесі әнге өту үшін сенсорлық басқару элементтерін оңға қарай сырғытыңыз.
- Алдыңғы әнге өту үшін солға қарай сырғытыңыз.

Ескерту: Радио тыңдап жатқан кезде, алға немесе артқа өте алмайсыз.



Ескерту: Егер сіз динамиктерді сенсорлық басқару элементтерімен ойнатуға немесе дыбыс деңгейін реттеуге рұқсат бергіңіз келмесе, оларды бөлме параметрлерінен өшіруіңізге болады.

Қосқыштар тақтасы

1 Қосылу түймесі

Орнатқан кезде Sonos жүйеңізге қосылу үшін басыңыз.

2 Ethernet порты

Роутерге, компьютерге немесе желілік сақтау құрылғысына (NAS) (қосымша сатып алынады) қосылғыңыз келсе, Ethernet кабелін пайдаланыңыз.

3 Айнымалы ток қуатының кірісі (желі)

Тек бірге жеткізілетін қуат сымын пайдаланыңыз (өзге өндірушінің қуат сымын пайдалану кепілдіктің күшін жояды).

Ескерту: Қуат сымын динамиктің төменгі жағымен бірдей болатындай етіп жақсылап тығыңыз.



Орнату орнын таңдаңыз


Динамикті кез келген жерде орнатуға болады. Барынша өнімділікке қол жеткізу үшін бірнеше нұсқаулар берілген:

- Move динамиктері қабырғаға немесе сөреге қойылған кезде де керемет естіледі. Жақсы дыбыс шығару үшін динамиктің артқы жағында кемінде 1 дюйм (2,5 см) бос орын қалдырыңыз.
- Ол өте мықты. Қатты сыртқы корпусы мен IP56 суға төзімділігінің арқасында Sonos Move құлауға, соққыға, ылғалға, шаңға, ультракүлгін сәулелерге және төтенше температураға төзімді. Тек оны жаңбырдың астында қалдырмаңыз және жинаққа кіретін зарядтау базасы тек үйде ғана пайдалануға арналғанын есте сақтаңыз.
- Микрофон қосулы болған кезде, динамик қай жерде болсаңыз да, не тыңдасаңыз да, керемет дыбыс үшін Trueplay™ автоматты жүйесі арқылы бапталады.
- Sonos Move құрылғысын аударылған күйде қолданбаңыз немесе сақтамаңыз.

Стерео жұпты орнату


Стерео кеңірек қабылдау үшін бір бөлмеде екі Sonos динамикті біріктіріңіз. Бір динамик сол жақ арна, ал екіншісі оң жақ арна ретінде қызмет етеді.

Ескерту: Стерео үшін жұптастырылған Sonos динамиктері бір типті болуы керек.

- 1 Динамиктерді бір-бірінен 8-10 фут қашықтықта орналастырыңыз. Сізге тыңдауға ыңғайлы орын қос динамиктен 8-12 фут (244-366 см) қашықтықта болуы керек – одан қысқа қашықтық бастарды арттырады, үлкен қашықтық стерео сипатын жақсартады.
- 2  > System (жүйе) тарауына өтіңіз.
- 3 Стерео үшін жұптастырғыңыз келетін динамиктердің бірін таңдаңыз, содан кейін бастау үшін Set Up Stereo Pair (Стерео жұбын орнату) дегенді таңдаңыз. [Толығырақ](#)

Көлемді дыбыс динамиктерін орнату

Екі Sonos динамикін (бір модельдегі) немесе Sonos Amp күшейткішін және өзіңіз қалаған Sonos емес динамиктерді үй кинотеатрыңыз үшін бөлек оң және сол жақ арналарға оңай айналдыра аласыз.

- 1 Әрбір көлемді динамикті өзіңіз қалаған тыңдау орныңыздан шамамен 10 фут (304 см) қашықтықта орналастырыңыз, оларды отыратын орынға бұрыштап бағыттаңыз.
- 2  > System (жүйе) тарауына өтіңіз.
- 3 Саундбары бар бөлмені таңдап, бастау үшін көлемді дыбыс динамиктерін қосыңыз.

Ескерту: Егер сіз бөлмелерді топтастырсаңыз немесе стерео жұп жасасаңыз, көлемді дыбыс болмайды.

[Толығырақ](#)

Көлемді дыбыс параметрлері

Орнату кезінде көлемді дыбыс сіздің бөлмеңізге оңтайландырылады. Бұл параметрлерді реттеуге болады:


Көлемді дыбыс динамиктері
Көлемді дыбысты қосу немесе өшіру.

Теледидар деңгейі
Теледидар үшін көлемді дыбыс деңгейін реттеу.

Музыка деңгейі
Музыка үшін көлемді дыбыс деңгейін реттеу.

Музыканы ойнату
Ambient (дыбыссыз) немесе Full (қаттырақ, толық ауқым). Dolby Atmos музыкасын ойнатуға қолданылмайды.

Өнім параметрлері

Сіз Sonos өнімдерін қоршаған ортаңызға сәйкес орната аласыз.  > System (жүйе) тармағына өтіп өнімді таңдаңыз.

Бөлме атауы

Егер сіз динамикті жаңа бөлмеге ауыстырсаңыз, оның атауын Settings тарауында өзгертуге болады.

Wi-Fi желісін өшіріңіз (портативті өнімдерде емес)

Динамик сіздің желіңізге Ethernet кабелі арқылы желіге қосылған болса, оның WiFi қосылымын өшіруге болады. Бұл қуат тұтынуды азайтады және кейбір сымды динамиктер үшін қосылымды жақсарта алады.

Аmp және Port сияқты құрылғылар үшін WiFi желісін өшіру оларды тірекке немесе сөреге орналастырған кезде, ішкі температураларын төмендетуі мүмкін. [Толығырақ](#)

EQ (эквалайзер)

Sonos өнімдері алдын ала орнатылған теңестіру (эквализация) параметрлерімен бірге келеді. Сіз өзіңіздің жеке қалауыңызға сәйкес дыбыс параметрлерін (төмен және жоғары жиіліктер, тепе-теңдік немесе дыбыс деңгейі) өзгерте аласыз. [Толығырақ](#)

Trueplay

Trueplay дыбысты қоршаған орта мен мазмұнға бейімдейді. Портативті құрылғылар өз бетінше автоматты түрде бапталуы мүмкін. [Толығырақ](#)

Дыбыс деңгейінің лимиті

Әр бөлме үшін ең жоғары дыбыс деңгейін орнатуыңызға болады.

[Толығырақ](#)

Күй индикатор шамы

Динамиктің WiFi-ға қосылымын көрсетеді, дыбыс деңгейі өшірулі болғанын көрсетеді, сонымен қатар қателер туралы сигнал береді.

[Толығырақ](#)

Ескерту: Егер жарық мазаласа, оны параметрлерден өшіруге болады.

Сенсорлық басқару

Динамигіңіздегі сенсорлық басқаруды өшіруге болады. Сіз мұны баланың немесе қызыққұмар үй жануарының кездейсоқ ойнатуына немесе дыбыс деңгейін реттеуіне жол бермейтіндей етіп жасай аласыз.

[Толығырақ](#)

Батареяны үнемдеу (портативті құрылғылар)

Батареяны үнемдеу үшін портативті динамикті ұйқы режиміне өтудің орнына автоматты түрде өшіруге орнатуға болады. Ол Sonos қолданбасында қайта қосылмағанша, пайда болмайды.

Желілік кіріс (желілік кіріс арқылы қосылу мүмкіндігі бар өнімдер)

Ойнатқыш немесе стерео жүйе сияқты аудио құрылғыны Amp, Port немесе Five құрылғысына қосыңыз. Browse (шолу) > Line-In (желілік кіріс) мәзіріне өтіп, ойнатуды бастау үшін дереккөзді таңдаңыз.

Бастапқы атау, дыбыс деңгейі және авто ойнату сияқты кіру параметрлерін реттеуге болады.

Керек-жарақтар

Сіздің Sonos өнімдеріңізге мінсіз сәйкес келуі үшін арнайы әзірленген Sonos жүйесіне арналған тамаша керек-жарақтарды табыңыз.

Sonos үйлесімді тіреуіштердің, қабырға бекіткіштерінің, зарядтағыштардың және кабельдердің толық таңдауын біздің сайттағы [Accessories \(керек-жарақтар\)](#) бөлімінен қараңыз.

Sonos One тіреуіші

Sonos One, One SL және Play:1 динамиктері үшін тапсырыспен дайындалған тіреуіштер жинағы үй кинотеатрыңыздың көлемді дыбыс динамиктерінің жүйесін орналастыруға арналған талғампаз шешім болып табылады.

- Аяғындағы ойық кабельдерді оңай басқару үшін динамиктің қуат кабелін жасырады.
- Берік құрылым. Негізде дірілді жою үшін құрылымның тұрақтылығы жоғарылайды, ал бамперлер динамиктерді орнында мықтап бекітеді.
- Үй кинотеатрының көлемді дыбыс динамиктері үшін ең қолайлы биіктік.
- Мөлшерлері (Б x Е x Т): 32,98 x 11,81 x 11,81 дюйм (837,8 x 300 x 300 мм): Салмағы жұп үшін 12,3 фунт (5,58 кг); әрқайсысы 6,15 фунт (2,8 кг)

Ескерту: Sonos үйлесімді тіреуіштердің, қабырға бекіткіштерінің және кабельдердің толық таңдауын біздің сайттағы [Accessories \(керек-жарақтар\)](#) бөлімінен қараңыз.

Жинаққа не кіреді?

Жиынтыққа екі Sonos тіреуіші кіреді. Әрбір тірек жинағы мыналарды қамтиды: Негіз

- Өзек
- Динамик платформасы
- Динамик платформасының төменгі қақпағы
- Өзектің жоғарғы қақпағы
- 4 бұрамасы (2 күміс, 2 қара) монтаждау жинағы

Ескерту: Sonos динамиктері бөлек сатылады.

Сізге қажеттісі

- Айқыш бұрағыш

Орнатыңыз

- 1 барлығын қораптан шығарып, келесі бірнеше қадам үшін тұрақтандыру үшін негізді қаптама қорабының ішіне салыңыз. Sonos динамиктің желіден ажыратып, динамиктің қуат сымының ұшын негіздегі тесік арқылы өткізіп жіберіңіз.



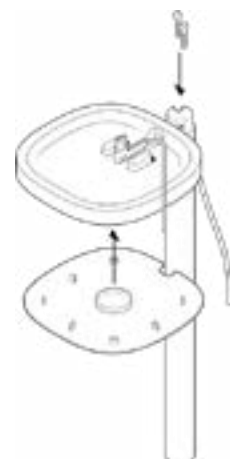
- 2 Қуат сымының арнасын алдыңғы немесе артқы жағына орналастыру үшін туралау сұққыштарын пайдаланып, өзекті негізге мықтап орнатыңыз. Негізді бекіту үшін 2 қара бұранда мен айқыш бұрағышын пайдаланыңыз.



- 3 Динамиктің қуат сымын динамик платформасы арқылы өткізіңіз.



- 4 2 күміс бұранданы пайдаланып, қуат кабелін ақырын бұрап, динамик платформасын өзектің жоғарғы жағына бекітіңіз. Төменгі тақтаны артқы жағындағы қуат кабелі арнасымен бекітіп, платформаны өзекке орнатыңыз.



- 5** Қуат кабелін динамикке қайта салыңыз да, оны үстіңгі бекітпеге орнатыңыз, артық кабельді жоғарыдан төмен қарай тартыңыз. Бұрандаларды қатайтыңыз және үстіңгі қақпақты ойығын динамикке қаратып бекітіңіз.



- 6** Қуат сымын жоғарыдан төмен қарай басып, өзектің ішіне орнатыңыз. Артық кабельді негізден төмен қарай тартыңыз.



- 7** Артық кабельді негіздің түбіне орау үшін тіреуішті сәл алға еңкейтіңіз. Динамиктің қуат кабелін қабырғадағы розеткаға қосыңыз және музыкадан ләззат алыңыз!



Sonos One сөресі

Sonos One, One SL және Play:1 үшін оңай орнатылатын сөре динамикті орнында мықтап ұстайды – оның шағын құрылымы динамик үшін арнайы орынды қамтамасыз етеді.

- 8 фунтқа (3,6 кг) дейінгі салмаққа есептелген.
- Мөлшерлері (Б x Е x Т): 0,89 x 10,23 x 6,29 дюйм (22,7 x 260 X 160 мм)
- Салмағы: 1 фунт (0,45 кг)

Ескерту: Sonos үйлесімді тіреуіштердің, қабырға бекіткіштерінің және кабельдердің толық таңдауын біздің сайттағы [Accessories](#) (керек-жарақтар) бөлімінен қараңыз.

Жинаққа не кіреді?

- Үстіңгі сөре
- Қабырға кронштейні
- Төменгі қақпақ
- Жақтау

Ескерту: Sonos динамиктері бөлек сатылады.

Сізге қажеттісі

- Қарындаш
- Айқыш бұрағыш
- Электр бұрғысы (орнату үшін қажет болса)

Қабырға материалы	Алдын ала бұрғылау	Қабырға анкерлерін пайдаланыңыз	Бұрандалар пайдаланыңыз
Ағаш істік	Сылақ 1/8 дюйм / 8 мм бұрғы	Жоқ	Иә
Гипсокартон (істіксіз)	Сылақ 5/16 дюйм / 8 мм бұрғы	Иә	Иә
Қатты қабырға панелі немесе қос панель	Сылақ 5/16 дюйм / 8 мм бұрғы	Иә	Иә
Сылақ	Сылақ 5/16 дюйм / 8 мм бұрғы	Иә	Иә
Бетон немесе кірпіш	Сылақ 5/16 дюйм / 8 мм бұрғы	Иә	Иә

Орнатыңыз

- 1** Қабырғаға кронштейнді басып, бұрандалы тесіктерді белгілеңіз. (Кронштейннің қара поролон сақинасы жоғары қаратылғанына көз жеткізіңіз).



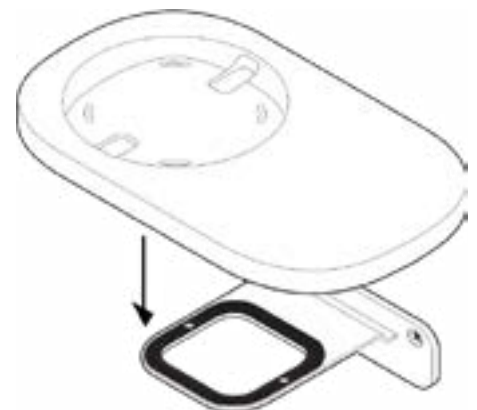
- 2** Қабырға анкерлерін қолдансаңыз, 2 сынама саңылауларды бұрғылау үшін 5/16 дюймдік бұрғыны қолданыңыз, содан кейін қабырғаға анкерді орнатыңыз. Қабырғаға орнату туралы төмендегі ақпаратты қараңыз. Олай болмаса, бұл қадамды өткізіп жіберіңіз.



- 3** Кронштейнді қабырғаға бұрау үшін айқыш бұрағышты немесе электр бұрғысын пайдаланыңыз.



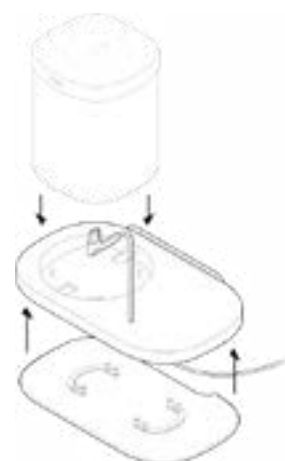
- 4** Сөрені қалағаныңызша орналастырыңыз (динамиктерді сол жақтан немесе оң жақтан орналастыруға болады). Сөрені қабырға кронштейніне сырт еткен дыбыс естілгенше, (алдынан да, артынан да) мықтап басыңыз.



- 5 Динамиктің қуат сымын сөредегі саңылаудан өткізіңіз. (Сөрені құрастырғаннан кейін сымды оның төменгі жағына орап қоясыз.)



- 6 Сұққыштарды мұқият сәйкес келтіріп, содан кейін төменгі қақпақты сөреге мықтап басыңыз. Қуат сымын динамикке қосып, оны сөреге қойыңыз.



- 7 Артық қуат сымын сөренің түбіне орап қойыңыз.



- 8 Сөреңізді құрастыру аяқталды – музыканы қосу уақыты келді!



Sonos One бекіткіші

- Sonos One, One SL және Play:1 динамиктеріне арналған оңай бекіту тәсілі. Динамикті қалыпты, аударылған немесе тіпті көлденең күйінде ұстайды. Динамик 45 градусқа дейін бұрыла алады.
- Порттарға, түймелерге және сенсорлық басқару элементтеріне қол жеткізуді қамтамасыз етеді.
- Динамик кабельдерін таза төсеу.

Маңызды ақпарат: Бұл бекіткіш тек Sonos One, One SL және Play:1 үшін қолдануға арналған.

Жинаққа не кіреді?

- Бекіткіш
- Қабырға кронштейні Жоғарғы

қақпақ Монтаждау жинағы

Ескерту: Sonos динамиктері

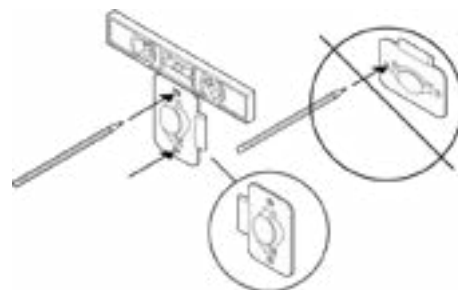
бөлек сатылады. **Сізге қажеттісі**

- Қарындаш
- Деңгейлегіш
- Айқыш бұрағыш
- Электр бұрғысы (орнату орнына қажет болса)

Қабырға материалы	Алдын ала бұрғылау	Қабырға анкерлерін пайдаланыңыз	Бұрандалар пайдаланыңыз
Ағаш істік	Сылақ 1/8 дюйм / 8 мм бұрғы	Жоқ	Иә
Гипсокартон (істіксіз)	Сылақ 5/16 дюйм / 8 мм бұрғы	Иә	Иә
Қатты қабырға панелі немесе қос панель	Сылақ 5/16 дюйм / 8 мм бұрғы	Иә	Иә
Сылақ	Сылақ 5/16 дюйм / 8 мм бұрғы	Иә	Иә
Бетон немесе кірпіш	Сылақ 5/16 дюйм / 8 мм бұрғы	Иә	Иә

Орнатыңыз

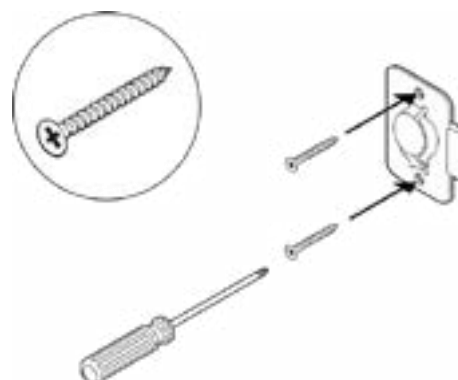
- 1 Тік екеніне көз жеткізу үшін қабырғаға бекіткіш кронштейнді қабырғаға деңгейлегішті пайдаланып, бекітіңіз және бұрандалар үшін тесіктерді белгілеңіз.



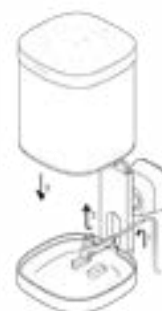
- 2 Егер сіз қабырға анкерлерін қолдансаңыз, 2 сынама саңылауларды бұрғылау үшін 5/16 дюймдік бұрғыны қолданыңыз, содан кейін қабырғаға анкерді орнатыңыз.



- 3 Қабырғаға бекіткіш кронштейнді айқыш бұрағышпен немесе электр бұрғымен бұраңыз.



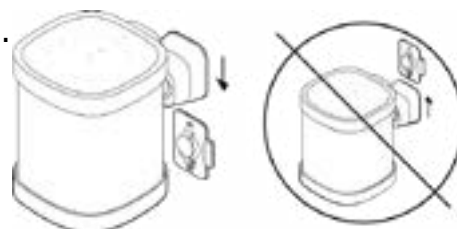
- 4 Динамиктің қуат сымын бекіткіштегі саңылаудан өткізіп, динамикке қосыңыз. Оны бекітпеге орнатыңыз.



- 5** Жоғарғы таспаны динамикке мықтап басыңыз және айқыш бұрағышты пайдаланып, жоғарғы таспаның бекіткішін артқы жаққа бұраңыз.



- 6** Бекіткішті қабырға кронштейніне сырғытып орнатыңыз.



- 7** Динамикті орнына қою үшін оны бұрыңыз, содан кейін оны мықтап бекіту үшін оңға бұрыңыз.

Босату үшін солға бұрыңыз.



- 8** Қуат кабелін бүйірлік ілмек арқылы өткізіп, динамикті қуатқа қосыңыз.



Сипаттамалар

АУДИО

Күшейткіш

Екі D класты цифрлық күшейткіш.

Жоғары жиілікті динамиктер

Бір жоғары жиілікті динамик айқын және таза жоғары жиілікті таратуды құрайды.

Орташа жиілікті динамик

Бір орта жиілікті динамик орташа вокалдық жиіліктер мен терең, қанық басты дәл ойнатуды қамтамасыз етеді.

Стерео жұп

Кең, тереңдеу дыбыс шығару үшін екі динамикті сол жақ және оң жақ арнаның бөлек динамиктері ретінде пайдаланыңыз.

Үй кинотеатры

Нақты көлемді дыбыс шығару үшін екі динамикті көлемді дыбыс көзі ретінде қосыңыз.

ЖЕЛІ ҚҰРЫЛЫСЫ*

Сымсыз жалғау

WiFi желісіне кең таратымды қолдайтын кез келген 802.11a/b/g/n 2,4 немесе 5 ГГц роутері арқылы қосылады.

Ethernet порты

Бір Ethernet порты, 10/100 Мбит/сек. WiFi тұрақсыз болса, Sonos өнімін роутерге тікелей қосуыңызға болады.

ЖАЛПЫ МӘЛІМЕТТЕР

Электр қуаты

Автоматты ауыстырып қосу 100 - 240 В ~ 50-60 Гц 2,5 А айнымалы ток, әмбебап кіріс

Мөлшерлері (Б x Е x Т)

6,36 x 4,69 x 4,69 дюйм (161,45 x 119,7 x 119,7 мм)

Салмағы

4,08 фунт (1,85 кг)

Жұмыс температурасы

32°F – 104°F (0 – 40°C) аралығында

Сақтау температурасы

-4°F – 158°F (-20° – 70°C) аралығында

Ылғалдылыққа төзімділік

Жуынатын бөлмеде жұмыс істеп тұрған душ сияқты жоғары ылғалдылыққа төзімді етіп жасалған. (Ол су өткізбейтін немесе суға төзімді емес.)

Өнімнің өңделуі

Ақ тормен ақ, қара тормен қара

Жинақтың құрамы

Sonos One SL, қуат сымы және Жылдам іске қосу нұсқаулығы

*Техникалық сипаттамалар

ескертусіз өзгертілуі мүмкін.

Қауіпсіздік туралы маңызды ақпарат

Сақтық шаралары: Батареяны дұрыс ауыстырмаған кезде жарылыс қаупі бар. Тек бірдей немесе баламалы батареямен ауыстырыңыз.

- 1 Осы нұсқаулықтарды оқыңыз.
- 2 Осы нұсқаулықтарды сақтап қойыңыз.
- 3 Барлық ескертулерді тыңдаңыз.
- 4 Барлық нұсқаулықтарды орындаңыз.
- 5 Бұл құрылғыны судың жанында пайдаланбаңыз.
- 6 Тек құрғақ, жұмсақ шүберекпен ғана тазалаңыз. Тұрмыстық тазартқыштар немесе еріткіштер Sonos өнімдерінің жабындысын зақымдауы мүмкін.
- 7 Желдеткіш саңылауларды бөгемеңіз. Өндірушінің нұсқаулықтарына сәйкес орнатыңыз.
- 8 Құрылғыны радиаторлар, жылытқыштар, пештер немесе басқа жылу шығаратын құрылғылар сияқты жылу көздеріне жақын қоймаңыз.
- 9 Қуат кабелін, әсіресе ашалардың, электр розеткаларының жанында және олар құрылғыдан шығатын жерлерде басылып немесе қысылып қалудан қорғаңыз.
- 10 Тек өндіруші көрсеткен құрамдас бөлшектерді/керек-жарақтарды ғана пайдаланыңыз.
- 11 Найзағай болған кезде немесе ұзақ уақыт бойы пайдаланылмаса, құрылғыны желіден ажыратыңыз.
- 12 Бұл өнімнің ішінде пайдаланушы қызмет көрсете алатын бөлшектер жоқ. Оны ашпаңыз, бөлшектемеңіз немесе жөндеуге немесе компоненттерін ауыстыруға тырыспаңыз.
Кез келген қызмет үшін білікті Sonos қызмет көрсетуші білікті қызметкерлерге хабарласыңыз. Егер құрылғы қандай да бір жолмен зақымдалған болса, мысалы, қуат кабелі немесе ашасы зақымдалған болса, оның ішіне сұйықтық төгілсе немесе бөгде заттар түссе, құрылғы жаңбырға немесе ылғалға ұшыраса, қалыпты жұмыс істемесе немесе құлатылған болса, техникалық қызмет көрсету қажет.
- 13 Жабдықты өшіру үшін қуат ашасы оңай қолжетімді болуы керек.
- 14 Ескертпе: Өрт немесе электр тогының соғу қаупін азайту үшін бұл құрылғыны жаңбыр немесе ылғалдың әсеріне ұшыратпаңыз.
- 15 Құрылғыны тамшылар немесе шашыранды судың әсеріне ұшыратпаңыз және оған вазалар сияқты сұйықтыққа толы заттарды қоймаңыз.