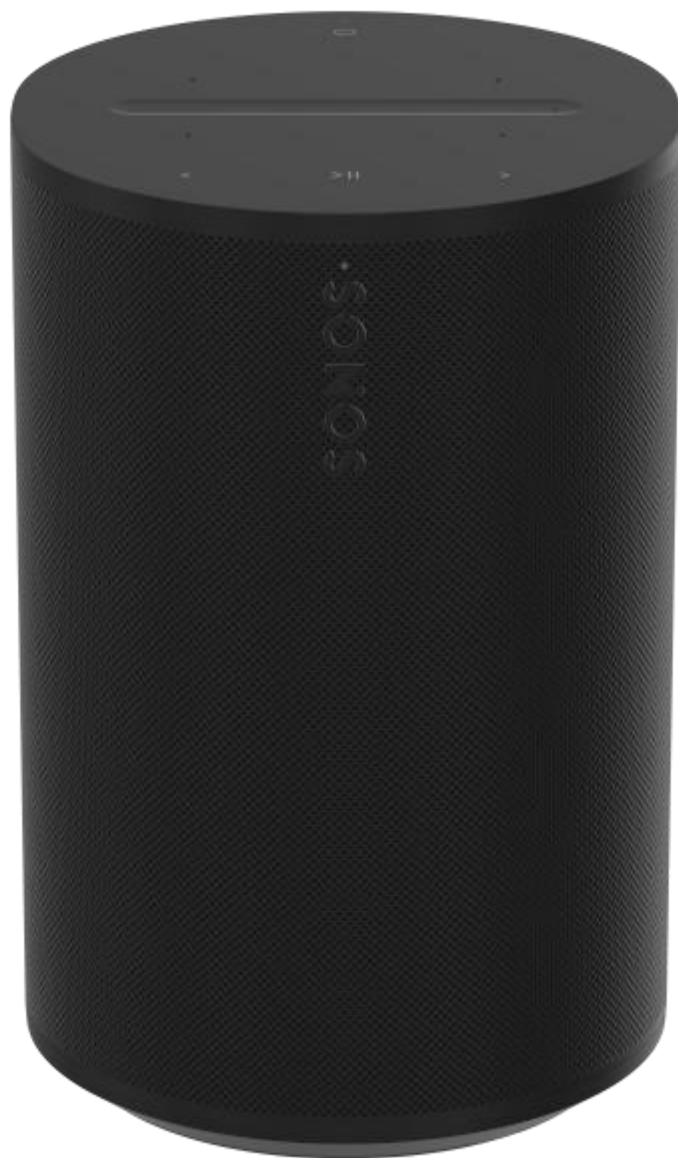


Era 100 Pro



Нұсқаулық

> Era 100 Pro



Негізгі мүмкіндіктер

Мамандарға арналған толық, алдын ала орнатылған дыбыс жүйесі



- Коммерциялық контент провайдерлерін қоса алғанда, жүздеген контент ағынды серіктестер біріктірілді.
- Airplay 2 және Bluetooth-пен үйлесімді.
- PoE+ үшін оңтайландырылған және PoE-мен үйлесімді.
- Басқаруды жеңілдету үшін аймақтарды пайдаланыңыз.
- Кәбілдерді бірнеше рет бағыттаумен кәсіби деңгейдегі беттік бекітпе (бөлек сатылады).

Желіге қосылу бірінші болып келеді.

- ҚБП бағдарлау негізінде автоматты түрде реттеледі.
- Қосымша қауіпсіздікті бекітудің қосымша нүктесі.

Басқару элементтері мен оттары



Күй көрсеткіші

Ол стартап күйі,
Bluetooth түйісуі,
зауыттық ысыру,
сигнал қателері сияқты
түрлі жағдайларда
өнімнің күйін көрсетеді.

- Өнімдегі түймешіктерді басқанда және пәрменді басқару пультінен жібергенде кері байланысты қамтамасыз етеді.



Көлемі

- Жоғары дыбыс (слайд оңға немесе +түртіңіз)
- Көлем төмен (слайд солға немесе түртіңіз -)
- Музыка ойнатқанда, **дыбысты тез өзгерту үшін +** немесе - батырмасын басып тұрыңыз.

Ескертпе: Бөлмедегі барлық динамиктер үшін сенсорды өшіру үшін **Жүйе параметрлері бөліміне өтіп**, өнімді таңдаңыз> аппараттық құралдарға төмен айналдырып, Сенсорды қосыңыз немесе өшіріңіз.

Ойнату/кідірту

Ойнату



Дыбысты ойнату немесе кідірту үшін түймешігімен түртіңіз.

Топ

Жүйедегі басқа динамиктер дыбысты ағындап жатқанда, «Era 100 Pro» тобын ең жақын динамикпен немесе дыбыс ойнататын Sonos тобымен топтастыру үшін

Play/Pause түймешігін басыңыз және ұстап тұрыңыз. Жүйе автоматты түрде уақытша топты құрады немесе бұл динамик басқа қолданыстағы уақытша топтар арқылы цикл жасайды.

«Era 100 Pro» бағдарламасы бірдей мазмұнды ойнатуды бастау үшін қалаған динамикпен топтастырылғаннан кейін **Ойнату/Кідіріс** түймешігін шығару.

Дыбысты ауыстыру

Басқа Sonos динамик дыбысын ағындағанда, **Play/Pause** батырмасын басып тұрыңыз (шамамен 2 секунд). Реңкті естисіз және мазмұн басқа Sonos динамикінен ағынды тоқтатады және Era 100 Pro динамикінде ағынды бастайды.

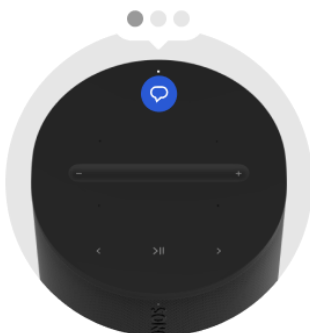


Келесі/Алдыңғы

- Келесі жолға өту үшін > батырмасын басыңыз.
- Алдыңғы жолға өту үшін < батырмасын басыңыз.

Ескертпе:

Радиостанцияны тыңдау кезінде алға жылжуға немесе қайта оралуға болмайды.



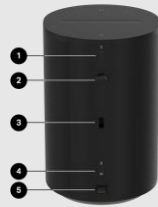
Дауыстық қызметтерді қосу/өшіру

Дауысты қосу немесе өшіру үшін дауыс түймешігін түртіңіз.

- Индикаторлық жарық болған жағдайда дауысты басқару қол жетімді болады.
- Жарық өшірілген жағдайда дауысты басқару сөндіріледі.

Ескертпе: Дауыстық қызметтерді пайдалану үшін қосқыш панелінде (артқы жағында) орналасқан микрофон ажыратқышы қосылуы тиіс.

Қосқыш панелі



Жаңа құрылғыны жұптастыру

- А. Мобильді құрылғының параметрлерінде Bluetooth бағдарламасын қосыңыз.
- Б. Реңкін естігенше (шамамен 2 секунд) және күй жарық көк түске жарқылдағанша Era 100 Pro Bluetooth батырмасын басып тұрыңыз.
- В. Мобильді құрылғыңыздың Bluetooth параметрлері бөліміне өтіп, тізімнен **Era 100 Pro тармағын таңдаңыз.**

Era 100 Pro Bluetooth-қа сәтті қосылғанда күй жарығы қатты көк болады.

Зауытты ысыру

- А. Қоректендіру бауынан ажырату.
 - Б. Қуат бауды қосу кезінде Bluetooth батырмасын басып тұрыңыз.
 - В. Алдыңғы жағындағы жарық қызғылт сары және ақ түске боялғанша түймені басып, ұстап тұрыңыз.
 - Г. Технологиялық процесс аяқталғанда жасыл түсті жарық жарқылдайды және бұйым баптауға дайын болады.
-

2

Жіпті кірістіру және кірпікшелі болт

Жіп кірістіруді пайдалануға болады әрбір Era 100 Pro қосылған міндетті емес көз болты. Егер жобаңыздың құрылыс нормалары қажет болса, көз болтын кірістіріңіз және оны таңдаулы қауіпсіздік кабелімен қауіпсіздіктің қайталама бекіту нүктесі ретінде пайдаланыңыз.

3

Ілгек контейнері

Era 100 Pro беттік бекітпесімен жұмыс істейді (жеке сатылады). Барлық монтаждық бағдарларда қосымша тұрақтылықты қамтамасыз етеді. Era 100 ұстаушысымен үйлесімділігі үшін оны алып тастауға болады.

4

Микрофон қосқышы

Өнімнің барлық микрофондарын қосу немесе өшіру үшін ауыстырып қосыңыз. Ауыстырып қосқыш қораптан тыс қалыпта болады.

- Ажыратқыш өшірілгенде (төмен) микрофондар электрлік ажыратылады, сондықтан Trueplay жылдам тюнинг және дауыстық қызметтер сияқты микрофон мүмкіндіктері жоқ.
- Қосқыш қосылғанда (жоғарғы жағында) Trueplay сияқты микрофоны бар мүмкіндіктер қол жетімді болады.

Ескертпе: Дауыстық қызметтерді пайдалану үшін микрофон ажыратқышы да, дауыс индикаторының жарығы да қосылуы тиіс.

Күй жарық диодтары бар RJ45 Ethernet қосқышы. Желі және қуат ақаулықтарын Sonos бағдарламасынсыз жою мүмкіндігін іске қосады.

Жасыл жарық диодты (сол жақта) - желілік белсенділікті көрсетеді.

Өшіру = желі жоқ =

Желі белсенді

Сары жарық диодты (оң жақта) - PoE түрін көрсетеді.

Өшіру = PoE On =

PoE+

Ұяда не бар?

- 2 Дәуір 100 Pro динамиктері
- 2 Кірпікшелі болттар
- Жұмысты бастау жөніндегі қысқаша нұсқаулық және заңды/кепілдік туралы ақпарат

Ethernet стандарттарына қатысты қуат

Era 100 Pro PoE+ үшін оңтайландырылған және стандартты (баяғы) PoE-мен үйлесімді. Sonos ең жоғары өнімділік үшін Era 100 Pro-ны PoE+ қосқышымен немесе қуат қосқышымен түйісуді ұсынады.

PoE дереккөзінің түрі

Era 100 Про Максималды тұтыну

POE (802.3af)

15,4 Вт

PoE+ (802,3at)

30 Вт

Маңыздысы: PoE++ қуат көзіне қосылғанда, Era 100 Pro PoE+ класының түрі туралы келіссөз жүргізеді және 30 Вт-тан аспайтын тұтынады.

Маған не керек?

Era 100 Pro-ны қоректендірудің ең кең тараған жолы Power-over-Ethernet (PoE немесе PoE+) қосқышымен. PoE қосқышы арқылы Ethernet кабелін PoE+ портынан Era 100 Pro-ға ауыстырып қосу арқылы оңай бағыттауға болады.

Қайсысы пайдалануға ауысатынын шешкен кезде қондырғыдағы барлық динамиктерді қоректендіру үшін оның PoE порттары жеткілікті екеніне көз жеткізіңіз. 1 динамик = 1 PoE порты.

Аппараттық құралдар

Сипаттама

5-санатты кәбіл (CAT5e) немесе одан да жақсы

Кез келген CAT5 немесе одан да жақсы Ethernet кабелі Ethernet стандарттарымен рұқсат етілген 328 фут (100 м) максималды қашықтыққа дейін. Sonos орнату үшін CAT6 желілік кабельдерін ұсынады.

Энергия дайындау жабдығы (ЭУТШ)

РоЕ қосқышы

Ethernet кабельдерінің көмегімен динамиктерге қуат және желілік қосылуды қамтамасыз ететін құрылғы. Era 100 Pro РоЕ+үшін оңтайландырылған, бірақ стандартты РоЕ қосқышымен де пайдалануға болады.

РоЕ форсункасы

Шектеулі пайдалану жағдайларында стандартты желі қосқышы мен қуаттандырғыңыз келетін Era 100 Pro арасында РоЕ инжекторын орналастыруға болады. Ethernet деректерін желілік ауыстырып қосқыштан қуатты динамикке қоса отырып береді.

РОЕ бюджеттеу

Жоғары деңгейде РоЕ бюджеттеу негізгі математика болып табылады, бірақ ол РоЕ құрылғыларын орнатудың негізгі бөлігі болып табылады. Барлық қосылған динамиктер мен басқа РоЕ құрылғылары үшін жеткілікті қуаттың бар екеніне көз жеткізу қажет.

Маған қанша билік керек?

POE бюджеті - желідегі қуат динамиктеріне немесе басқа POE құрылғыларына ауысатын қуаттың жалпы көлемі.

Таңдалған ауыстырып қосқышқа байланысты қолданылатын PSE жүйесі жалпы және жекелеген порттар үшін қамтамасыз ете алатын белгілі бір қуатқа ие болады.

Маңыздысы: Қосқыштар бір мезгілде қосқыштың барлық порттарында максималды PoE қуатын жеткізе алмайды.

Бюджетіңізді есептегенде, жалпы PoE ауыстырып қосқышын, қол жетімді порттарды және PSE жүйесіне қосылғанда қуаттандырғыңыз келетін құрылғыларды қарастырыңыз.

Бүкіл қуаттың статикалық көлемін сызатын типтік POE құрылғыларына (камералар, IP-телефондар, басқару интерфейстері) қарағанда, PoE динамиктері электрмен жабдықтауға динамикалық жүктемені білдіреді және неғұрлым жоғары көлемді деңгейлерде көбірек қуат алады.

Максималды жүйелік қуатты тұтыну мақсаты үшін есте сақтаңыз:

- Era 100 Pro max. қуат тұтынуы PoE+ = 30 W
- Era 100 Pro max. қуат тұтынуы PoE = 15,4 W

Era 100 Pro динамиктерінің санын әрбір қажетті қуатпен көбейтіңіз (PoE+үшін 30W, PoE үшін 15,4W). Содан кейін стандартты маржаға қажетті жалпы қуатты 20% (1,2x) көбейтеді.

Мысал:

8 Era 100 Pros x 30 W = 240 W қуат қажет

Жалпы қуаты 240 Вт x 1,2 (резерв) = **ұсынылған жалпы қуат 288 Вт**

20% бас киімді қосу салалық озық тәжірибе болып табылады және коммутатордың өзінің ең жоғары қуатымен жұмыс істемеуін қамтамасыз етеді. Егер бұрмалау орын алса және қосылған өнімдер қол жетімдіден көп қуат алуға әрекеттенсе, онда ажыратқыш барлық қосылған құрылғыларды өшіріп, ажыратуы мүмкін, бұл желінің өшірілуіне әкеліп соғуы мүмкін.

Маңыздысы: Era 100 Pro басқа басқа да POE құрылғыларын (күзет камералары, есік торлары, интеркомдар, жарықтандыру және т.б.) қоссаңыз, олар POE бюджетін есептеген кезде ескерілуі тиіс.

Таңдауды ауыстыру

Era 100 Pro PoE+ (IEEE 802.3at), PoE (IEEE 802.3af) үшін үйлесімді, және Ethernet Альянсы айқындаған стандарттар бойынша сынақтан өтті.

Электрмен жабдықтау (PSE) құрылғысы осы IEEE стандарттарының бірімен үйлесімді болуы тиіс. Ethernet альянсы тексерген құрылғылардың тізімін олардың сертификатталған өнімдер тізімінен қараңыз: <https://ea-poe-cert.iol.unh.edu/>.

Ауыстырып қосқышты таңдамас бұрын, жүйеде қанша желілік құрылғылар PoE қуатын қажет ететінін, олардың қанша қуат алатынын және қарастырылып отырған ауыстырып қосқыштың немесе ауыстырып қосқыштардың қандай қуат бюджеті бар екенін қарастырыңыз.

WiFi желі қосылымы

Era 100 Pro сондай-ақ, егер PoE қосқышынан сымды қосылым мүмкін болмаса (материал, қашықтық және т.б.) WiFi арқылы желіге қосыла алады.

Мұны PoE форсункасын (форсунка деректерді емес, қуатты қамтамасыз етеді) пайдалана отырып жасауға болады.

Бұл мүмкіндікті пайдалану үшін Era 100 Pro бағдарламасын сымсыз кіру нүктесінің SSID-іне қосу қажет. Желіде басқа Sonos сымсыз құрылғысы болса, Era 100 Pro сымсыз желі тіркелгі деректері мен құпия сөзді автоматты түрде алады. Егер басқа Sonos құрылғысы сымсыз желіге қосылмаған болса, сымсыз желі қосылымымен Era 100 Pro бастапқы орнатуын орындау қажет болады.

PoE баптаулары

Пассивті POE

Пассивті POE IEE-мен ратификацияланбайды және осыған байланысты стандарт болып табылмайды. Пассивті POE құрылғыларды қосу кезінде сандық қол алысуды немесе қауіпсіздікті тексеруді қамтымайды, бұл пассивті POE қосқышының IEEE PoE құрылғысымен шамадан тыс жүктелуіне себепші болуы мүмкін.

Пассивті POE әдетте жабық жүйелерде қолданылады, онда аппараттық жеткізуші PSE-ді де, қосылған құрылғыларды да жеткізеді және желіде басқа ештеңе қолданылмайтыны белгілі.

Пассивті PoE құрылғысы жеткізе алатын ең жоғары кернеуді, токты немесе қуатты анықтайтын стандарттар жоқ, сондықтан пассивті POE үшін арнайы жасалмаған PoE құрылғыларын зақымдау өте оңай.

Era 100 Pro бар пассивті PoE қосқышын немесе қуат инжекторын пайдаланбаңыз.

Қуатты басқару режимдері

Кейбір PoE ауыстырып қосқыштары пайдаланушыға желілік ауыстырып қосқыштың кейбір немесе барлық порттары үшін қуатты резервтендіруге мүмкіндік береді.

PSE-де қол жетімді болуы мүмкін қуатты басқару режимдеріне мыналар жатады:

- **Динамикалық / Әдепкі.** Өнімділікті резервтеу жоқ. Ауыстырып қосқыш порты үшін қол жетімді қуат ПД тұтынатын қуатқа тең, ең жоғары сынып түріне дейін келісіледі.

- _____ (сыныптың атауы) _____ (Ауыстырып қосқыш порты үшін резервтелген қуат құрылғыны қоректендіру көзіне қосу кезінде келісілген POE класының ең жоғары түрімен анықталады.

- **Статикалық.** Пайдаланушы коммутатор порты үшін сақталған және құрылғының іс жүзінде қанша қуат тұтынатынына қарамастан, басқа порттар тұтына алмайтын қуат мөлшерін анықтай алады. Бұл жағдайда Era 100 Pro әрбір порты үшін 30 Вт-ты консервацияларды ұсынамыз.

Era 100 Pro жоғарыда аталған режимдердің барлығын қолдайды.

Желі

Era 100 Pro сымды немесе сымсыз желі арқылы интернетке қосылуды медианы орнатуды, ағындауды және оны басқаруды талап етеді (қазіргі уақытта тек АҚШ-та ғана қол жетімді біздің Sonos Pro қызметі сияқты).

Era 100 Pro — сымды немесе сымсыз режимде аралық ағаш хаттамасын (STP) пайдаланбайтын алғашқы Sonos өнімі.

Era 100 Pro сымсыз желі интерфейсі сымдық Ethernet интерфейсінде жарамды желілік қосылым анықталған кезде ажыратылады. Сымсыз желіні қосу үшін қоректендіруді қамтамасыз етілсін, бірақ сымды Ethernet қосылымында желілік қосылым жоқ. Бұған PoE форсункасының қуат шығысын PoE форсункасының деректер көзін желілік қосқышқа қоспай пайдалану арқылы қол жеткізуге болады.

Орналасуы

Era 100 Pro оны қай жерге орналастырсаңыз да керемет естіледі (тек жабық пайдалану үшін). Жұмысты бастауға көмектесетін кейбір нұсқаулар берілген:

- Era 100 Pro тігінен, ландшафттық немесе төбеге орнатылған (төмен қарай) орнатылған кезде DSP конфигурациясын автоматты түрде таңдайды.
- Егер Era 100 Pro динамиктерін қоршалған ретінде пайдалансаңыз, әр динамиктің алдыңғы жағының айналасына кемінде 8" 203 мм саңылау қалдырыңыз).
- Егер Era 100 Pro-ды автономды динамиктер немесе стерео жұптар (аймақтар емес) ретінде пайдалансаңыз, Sonos бағдарламасында Trueplay көмегімен дыбысты одан әрі майдалап реттеуге болады. Бұл технология акустикалық шағылысуларды өлшеп, содан кейін дыбысты оңтайландыру үшін динамикте немесе iOS құрылғысында микрофондарды пайдаланады.

Era 100 Pro беткі бекітпесі

Era 100 Pro бетонды, кірпішті, қалауды немесе ағашты қоса алғанда, іс жүзінде кез келген бетке орнатылуы мүмкін.

- Оған қауіпсіз, жылдам және қайталанатын құрылғы артикуляциясына арналған шар буыны кіреді.
- Ол ұрлыққа қарсы және кабельді басқаруды, қауіпсіз, таза және премиум-эстетикалық көріністі қамтамасыз етуді қамтиды.
- Кез келген бетте, кез келген бағытта немесе бағдарда бекітпелер.
- Ол RJ45 портына, түймелерге және сенсорлық басқару элементтеріне оңай кіруді ұсынады.

Ұяда не бар?

Әрбір реттелетін жобаланған Era 100 Pro беттік бекіту пакеті мыналарды қамтиды:

- 2 Беттік тұтқалар
- 2 беттік жақша
- 2 Динамиктерді бекітуге арналған қысқа бұрандалар

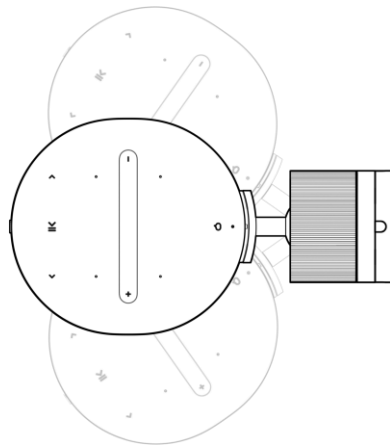
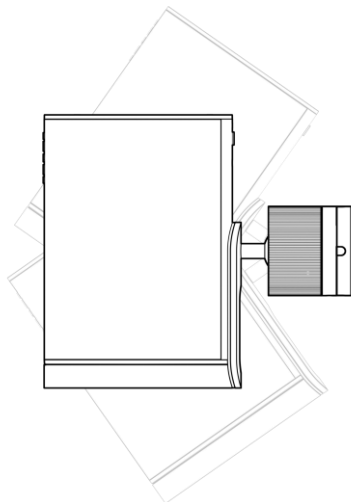
Ескерту: Era 100 Pro жеке сатылады.

Era 100 Pro бетонды, кірпішті, қалауды немесе ағашты қоса алғанда, іс жүзінде кез келген бетке орнатылуы мүмкін.

1

Орналасуы

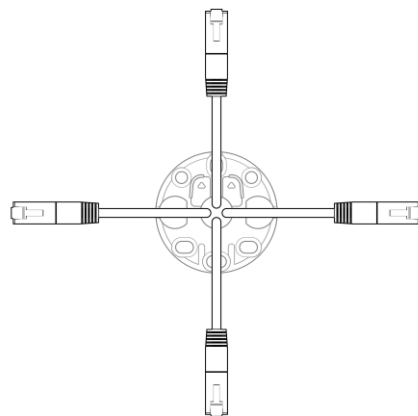
Беттік монтаждаумен бірге Era 100 Pro қабырғаға да, төбеге де іс жүзінде кез келген бағдарда орнатылуы мүмкін.



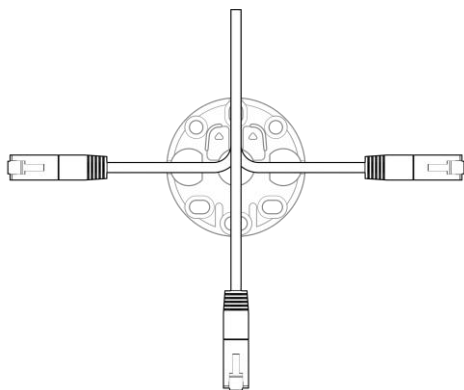
2

Кабельді басқару

Кронштейн кабельдерді бет арқылы жақшаның ортасына қарай бағыттауға мүмкіндік береді немесе тесіктерді бұрғылау мүмкіндігі болмаса, жақша бойымен бет бойымен өтеді.



Қабырға арқылы кабельді бағыттау



Жақша арқылы кабельді бағыттау

3

Жақша

Жақшада ол орнатылған бетке байланысты әр түрлі аппараттық және саңылаулы конфигурацияларға жол беріледі. Ең аз дегенде 2 монтаж пунктін ұсынамыз.

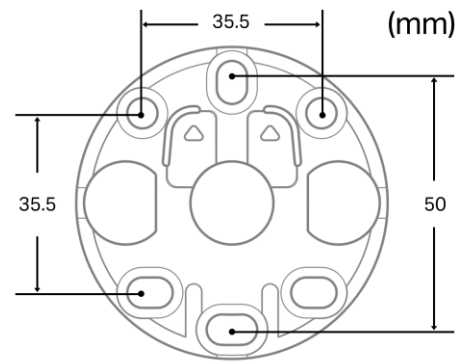
Ұсынылатын аппараттық құралдар:

Бұрандалы басы: Max. $\varnothing = 9,5$ мм

Min $\varnothing = 7$ мм

Бұранда диаметрі:

$\varnothing = 5$ мм



4

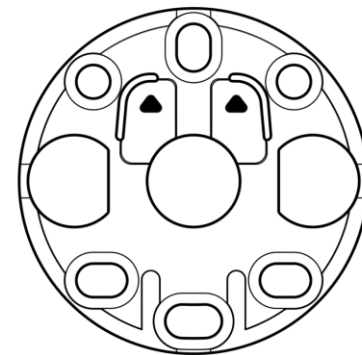
Қабырғаны монтаждау

Қабырғаға монтаждау кезінде жақшаның жебелермен бетпе-бет келгеніне көз жеткізіңіз.

Динамиктің қажетті бағдарға сай келетініне көз жеткізу үшін айырды тексеріңіз.

Маңыздысы: Егер шығару механизмі кедергіге тым жақын болса, мысалы, төбесі нашар бағдарланған болса, онда кіре алмайсың.

Бұрышқа жақын монтаж кезінде орналасқан жерін екі рет тексеріңіз.



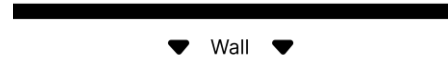
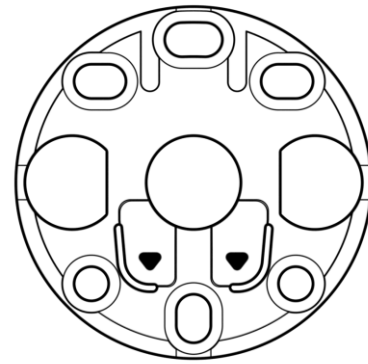
▲ Floor ▲

5

Төбені монтаждау

Төбеге монтаждау кезінде жақшаның жебелермен жақын қабырғаға қарай бағдарланғанына көз жеткізіңіз.

Динамиктің қажетті бағдарға сай келетініне көз жеткізу үшін айырды тексеріңіз.



Маңыздысы: Егер шығару механизмі кедергіге тым жақын болса, мысалы, қабырға, әрі дұрыс бағдарланбаса, оған кіре алмайсың. Егер бұрыштың жанында монтаж жасалса, орналасқан жерін екі рет тексеріңіз.

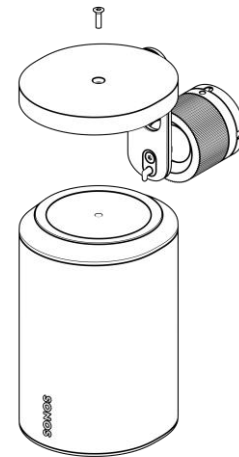
6

Сөйлеушінің тіркелуі

Бұранда саңылауы жоғары қарағандай етіп динамикті айналдыру. 1 қысқа динамикті бекіту бұрандасы бар (қосылған) динамикті жақшаға бекіту.

Алдымен жақшаға Uru 100 Pro бекітуді, содан кейін жақшаны жақшаға бекітуді ұсынамыз. Мұның екі себебі бар:

- А. Бұл орнатуды жеңілдетеді және динамиктерді баспалдақпен бұраудың қажеті жоқ.
- Б. Динамиктің қосылған салмағы бекітпенің дәл сол қалпына реттелуін жеңілдетеді.

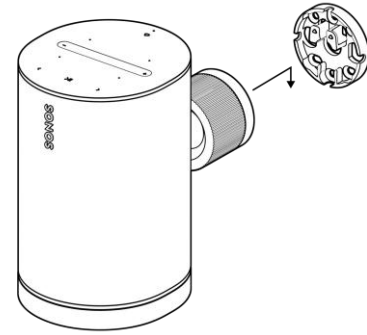


7

Беттік бекітпе

Жақшаны жақшаның кілт ойығындағы слотпен теңестіріңіз, содан кейін оны орнында бекіту үшін төмен қарай сырғытыңыз. Дұрыс құрастырудан кейін басуды естисіз. Бұл басу ұрлыққа қарсы бұғаттау болып табылады.

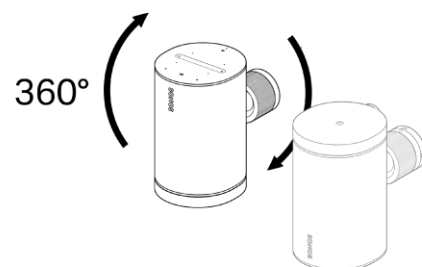
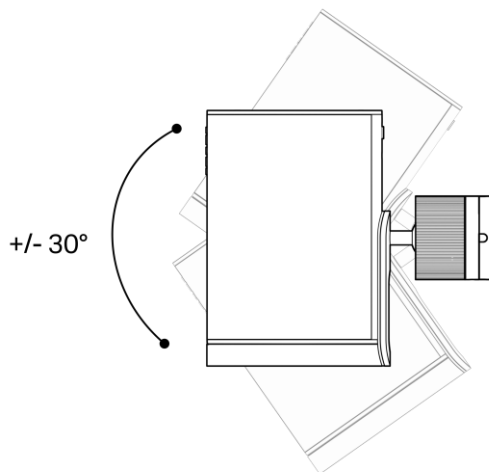
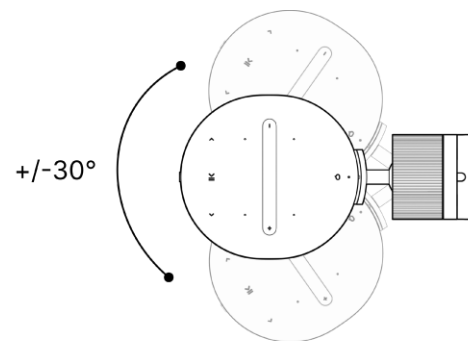
Жақша мен динамиктің берік отыратынын және ұрлыққа қарсы бұғаттаудың қамтамасыз етілгенін тексеріңіз.



8

Артикуляция

Буынды реттеу үшін ұстағыш жеңді сағат тіліне қарсы бұрады. Динамиктің қалпын өзгертіп, розетканы сағат тілі бойынша бұрып, оны қолмен қатайту.



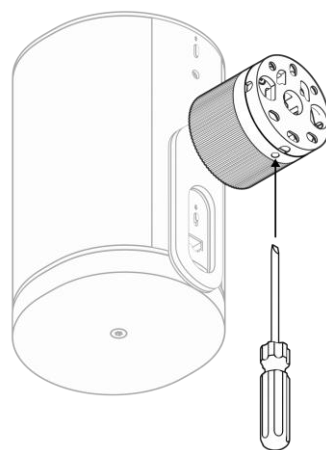
9

Ұрлықтың тежеуі

Ұрлыққа қарсы механизмнің құлпын ашу үшін роторлы құлыптың артындағы және астына шағын құралды (мысалы, жұқа бұранда немесе іріктеме) кірістіріңіз.

Құрал балтасы $\varnothing = 4,5$ мм

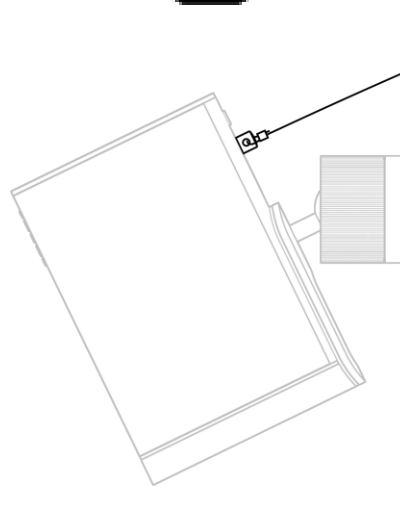
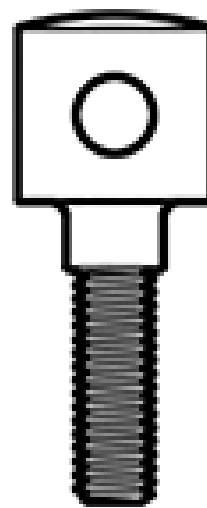
Құралдың ең аз ұзындығы = 30 мм



10

Сақтандырғыш белбеу

Егер сақтандырғыш белбеу қажет болса, оны қосылған кірпікшелі белдікті пайдалана отырып, динамикке бекітіңіз.



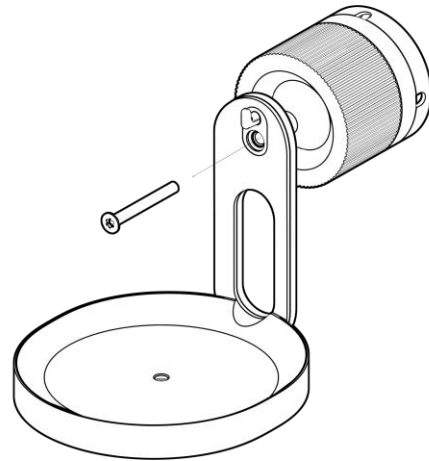
Era 100 үйлесімділігі

Era Pro беткі тауы кейбір шектеулермен Era 100-мен үйлесімді. Era 100-де ілгек жоқ, сондықтан төмендегі нұсқауларға сәйкес беткі бекітпеден ілгекті алып тастау керек. Сонос Era 100 тек тік бағдарда (ландшафт немесе төбе емес) қолдануды ұсынады, өйткені ол ілгек тұрақтылығын қоспаған.

Сондай-ақ 100 дәуірге сақтандырғыш белдікті бекіту мүмкін емес.

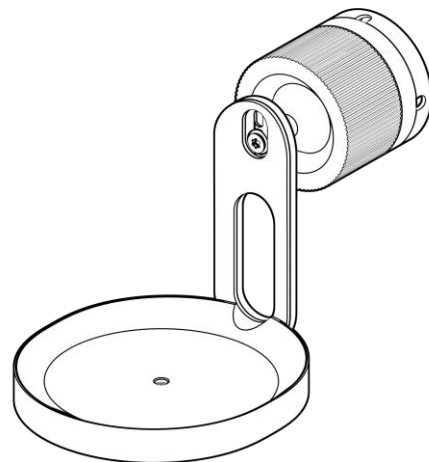
1

Ұстағыштан ілгекті бұрап алу.




2

Ілгекті алып тастап, бұрандасын 4-5 Нм айналдыру моментімен қайта орнатыңыз.



Аймақтар


Үлкен кеңістіктерді дыбыспен жақсырақ толтыру үшін Sonos бағдарламасында аймақтарды орнатыңыз. Аймақ — бүкіл жүйе бойынша бірнеше динамиктерге арналған жаңа жартылай тұрақты конфигурация. Аймақтар бір бөлме, жарты бөлме, тіпті бірнеше бөлме болуы мүмкін.

Аймақ құрылғаннан кейін, пайдаланушы Жүйе параметрлеріндегі аймақты жойғанша динамиктер бір бірлік ретінде конфигурацияланған күйінде қалады . Аймақта ең көп дегенде 16 құрылғы орналастырылуы мүмкін. Үздік тәжірибе үшін сымды интернет қосылымын әр динамикке жалғауды ұсынамыз. Сымсыз қосылу қажет болған жағдайда қосылған алты (6) WiFi құрылғысынан аспау ұсынылады.


Бір аймаққа арналған құрылғы. Бір жүйедегі Sonos құрылғыларының ең көп саны — 32.


А. Жүйе параметрлері **бөліміне өтіп**, Era 100 Pro **тармағын таңдаңыз**.

Б. Өнімдер **бөліміне төмен айналдырып**, жұмысты бастау үшін **+ Орнату аймағы** тармағын таңдаңыз.

Аймақты құрғаннан кейін аймақтағы барлық өнімдерге бірге қол жетімді болады. Аймақтағы барлық өнімдерді басқару үшін **Қазір ойнату** панелін айналдырыңыз немесе Шығыс таңдаушысы **бөліміне өтіңіз** .

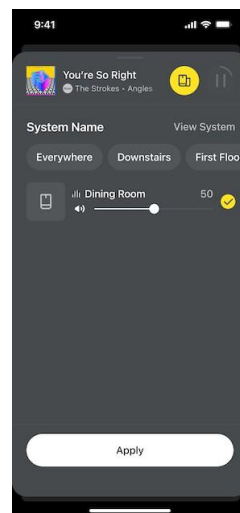
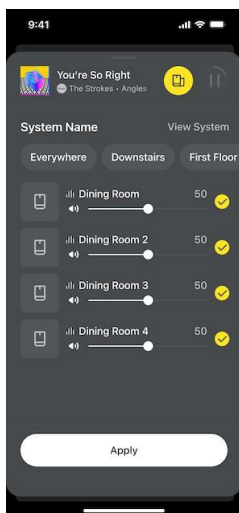
Аймақ пайдаланушы интерфейсі

Құрылғаннан кейін аймақ бағдарлама интерфейсінде динамиктердің бір қосылған жиынтығы ретінде көрсетіледі. Бір кеңістікте бірнеше бұйымға ортақ атау берудің орнына (мысалы, Ас үй 2, Ас үй 3, т.б.) олар **шығыс селекторында**  және жүйелік көріністе бір ойыншыға ұқсайды.

Шығыс селекторын  уақытша аймақ және динамиктер үшін пайдаланыңыз. Топты жойған кезде аймақтар жетіспей қалады.

Бірнеше динамиктерден тұратын топ аймақ

Бірнеше динамиктерден тұратын



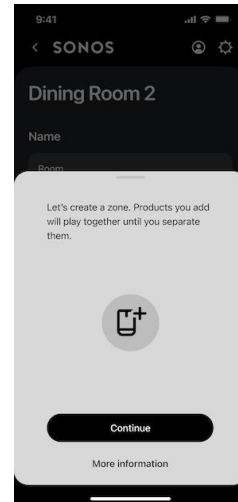
Аймақ параметрлері

А. Жүйе параметрлері бетіне өтіп,  динамикті таңдаңыз.

Б. Өнімдер тармағының астында аймақты конфигурациялауды бастау үшін + **Аймақты орнату** тармағын таңдаңыз.

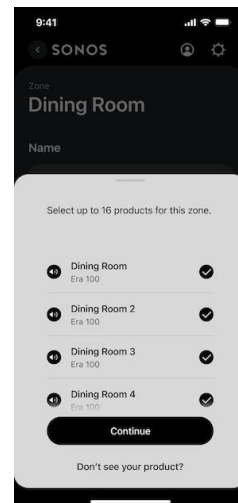
1

+ Set Zone параметрін таңдағаннан кейін бағдарлама орнату арқылы сізді бағыттайды.




2

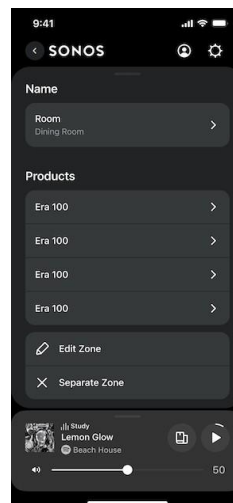
Аймаққа қосқыңыз келетін өнімдерді таңдаңыз.



Аймақты басқару

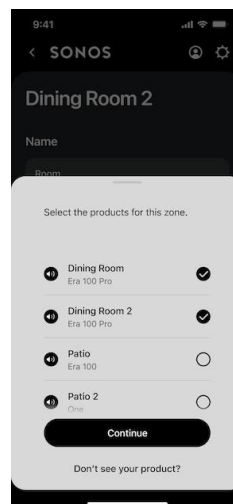
1

Жүйе параметрлері бетіне өтіп,  аймақты таңдаңыз.




2

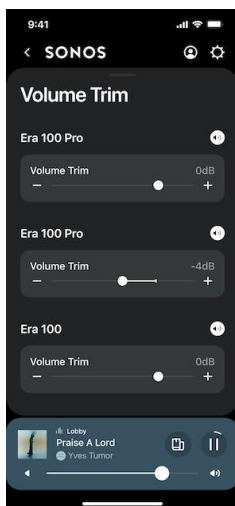
Өнімдер астында аймақ конфигурациясын өзгерту үшін Аймақты өңдеу немесе аймақтағы барлық динамиктерді болдырмау үшін Бөлек аймақ тармағын таңдаңыз.




Көлем және эквалайзер

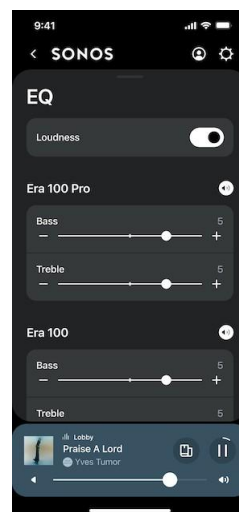
Көлем қимасын реттеу

Жүйелік параметрлер **тармағында**  Дыбысты реттеу басқару элементін пайдаланып аймақтағы әрбір динамиктің салыстырмалы көлемін орнатуға болады.




Теңестіруші параметрлері

Жүйе параметрлерінде  динамик қалпын, архитектуралық элементтерді, әрлеулерді және т.б. өтеу үшін әр динамик үшін эквалайзерді реттеуге болады.



Аймақтағы динамиктерді анықтау

Бағдарламадағы динамик белгішесін таңдау арқылы  дыбыс параметрлерін реттеу кезінде аймақтағы әрбір динамикті анықтауға болады. Таңдалған динамик реңкін ойнатады және дыбыстық және визуалды кері байланыс үшін өзінің жарық диодтарын жыпылықтайды.

Trueplay™

Trueplay тюнинг дыбыстың бөлмедегі қабырғадан, жиһаздан және басқа беттерден қалай секіретінін өлшейді, содан кейін оны қай жерге орналастырсаңыз да, Сонос динамикті керемет дыбыстауға үйретеді.

А. Жүйе параметрлері бетіне өтіңіз. 

Б. Өнім тізімінен Era 100 Pro параметрін таңдаңыз.

В. Дыбыс бөліміне **өтіп**, жұмысты бастау үшін **Trueplay** пәрменін таңдаңыз.

Ескерту: Аймақта Trueplay дебюті орындалмайды.

Қосымша бұғаттау

Алдыңғы қатарлы тюнинг шамамен 45 секундты алады және iOS құрылғысының микрофонын пайдаланады (iOS 8 немесе одан кейін іске қосылады), сондықтан бөлменің айналасында қозғаласыз және дыбыс бос орынға реттеледі.

Ескертпе: Алдыңғы қатарлы тюнинг үлкен бөлмелер үшін ең жақсы таңдау болып табылады (ашық кеңістіктерде тюнинг дәлдігі аз болуы мүмкін).

Жылдам тюнинг

Жылдам тюнинг шамамен 10 секундты алады және қоршаған ортаны анықтау үшін Sonos өніміндегі микрофонды пайдаланады, сондықтан дебюж кезінде бөлменің айналасында қозғалудың қажеті жоқ.

Ескертпе: Жылдам тюнинг iOS үшін де, Android үшін де қолжетімді және оңай қозғалу қиын кішірек бөлмелер немесе кеңістіктер үшін қолайлы таңдау болып табылады.

Микрофон және дауыс

Era 100 Pro бағдарламасында микрофон және дауыс қызметтерін қосудың немесе ажыратудың екі жолы бар:


- A. Артқы жағындағы микрофон ажыратқышы барлық микрофондарды электрлік ажыратып тастайды. Бұл ажыратқыш бұйымды қораптан алып тастағаннан кейін ОН қалпында болады.
- B. Жоғарғы жағындағы дауыстық қызметтер түймешігі Trueplay™ үшін қажетті микрофондарға және басқа микрофон мүмкіндіктеріне әсер етпей дауыстық қызметтерді қосады және өшіреді.
 - Екеуі де қосылған кезде дауысты басқару және микрофоны бар барлық функциялар қолжетімді болады.
 - Егер екі мүмкіндік өшірілсе, дауысты басқару және микрофоны бар барлық мүмкіндіктер қол жетімсіз болады.

Микрофон ажыратқышы қосылғанда және дауыс индикаторының жарығы өшірілгенде Trueplay™ және басқа микрофон мүмкіндіктері қол жетімді болады, бірақ дауысты басқару өшіріледі.

Sonos Voice Control немесе жиі қолданатын дауыстық көмекшіні және осылайша қолсыз Sonos жүйесін қосуға болады. **Дауысты басқару элементі әдепкі бойынша өшіріледі.**

Ескерту: Дауыстық көмекшіні қоссаңыз, оны қоспас бұрын Sonos бағдарламасын жүктеп алыңыз.

Sonos бағдарламасына дауыстық басқару элементін қосу үшін:

- A. Жүйе параметрлері **тармағына өтіп**,  **Басқару пәрменін таңдаңыз.**
- B. Төмен айналдырып, **Дауыстық көмекшілер тармағын** таңдаңыз.
- B. + Дауыстық көмекші қосу **пәрменін таңдап**, оны орнатыңыз.

Спецификация

Дыбыс

Күшейткі штер	3 Бірегей акустикалық динамик архитектурасы үшін дәл реттелген D класының сандық күшейткіштері.
Төмен жиілікті түрлендіргіш	Көміртек толтырылған полипропилендегі бір 3,5 x 4,4 дюйм (90,8 x 111,9 мм)
Жоғары жиілікті түрлендіргіштер	Диаметрі 16 мм (0,63 в) екі жібек күмбез
Жиіліктер ауқымы	45 Гц-20 кГц ±3 дБ 40 Гц-20 кГц -10 дБ
Ең жоғары ұзақ мерзімді SPL	90 дБ @ 1 м PoE+
Ең жоғары қысқа мерзімді SPL	98 dB @ 1 м PoE+
Номиналды қамту бұрышы	240° көлденең x 140° тік
Q директивасы	1.8
Директива индексі	2,5 дБ

Микрофондар

Алыс қашықтықтағы микрофон массиві жылдам және дәл дауысты басқару және Trueplay реттеуі үшін кеңейтілген сәулелі және көп арналы жаңғырық күшін жоюды пайдаланады. Кіріктірілген микрофондарды электрлік ажырату үшін микрофон қосқышын өшіру.

Реттелетін теңестіруші

Бас, трепл және көлемді басқару үшін Sonos бағдарламасын пайдаланыңыз.

TrueplayTM

Бұл бағдарламалық жасақтама бөлме акустикасын өлшейді, содан кейін эквалайзерді майдалап реттейді. iOS және Android құрылғыларымен үйлесімді.

Біріктірілген мазмұн ағындары

Amazon Music, Apple Music, Cloud Cover Music, Mood Media, Sonos Radio, Soundtrack Your Brand, Spotify және т.б.

Толық тізімді алу үшін мына сілтемеге кіріңіз:

support.sonos.com/services

Бөлшектер мен өлшемдер

Өнім өлшемдері (W x H x D)

4,72 x 7,18 x 5,14 дюйм (120 x 182,5 x 130,5 mm)

Таза салмағы (әрқайсысы)

4,48 фунт (2,03 кг)

Жүк жөнелту салмағы (жұп)

12,35 фунт (5,6 кг)

Түстер

Қара, ақ

Аяқтау

Мэтт

Жіпті кірістіру

Қосымша берілген көз болты екінші қауіпсіздік пунктін динамикке бекіту үшін пайдаланылуы мүмкін.

Ілгек контейнері

Динамикті беттік бекітпемен жалғап, портреттік емес бағдарға орналастырғанда тұрақтылықты арттырады.

Басқару элементтері

Сенсорлық басқару элементтерін ойнату, кідірту, өткізіп жіберу, ойнату, дыбыс көлемін реттеу, дауыстық көмекшінің дыбысын өшіру және Sonos өнімдерін топтау немесе ажырату үшін пайдаланыңыз.

Bluetooth түймешігі

Bluetooth құрылғысымен жұптастыру үшін түймешігімен басыңыз.

Микрофон қосқышы

Кіріктірілген микрофондарды электрлік ажырату үшін өшіру күйіне ауысу.

Ледс

Өнімнің алдыңғы жағындағы жарық диодында қуат күйі және дыбыстың өшірілгендігі көрсетіледі. Өнімнің жоғарғы жағында ақ жарық диодты дауыстық көмекшінің мәртебесі көрсетіледі. Желілік порттағы жарық диодтарының жұбы қуат күйін (сары) және желілік белсенділікті (жасыл) көрсетеді.

Пайдалану температурасы
дейін)

32 °C -тан 104 °C-қа дейін (0 °C-тан 40 °C-қа

Ылғалдылық ауқымы	5-95%
--------------------------	-------

Қуат және қосылым

Арна	PoE+ (802,3 ат), PoE (802,3 af)
-------------	---------------------------------

Қуат тұтыну (Max PoE+, Max PoE, Idle)	30 Вт, 15,4 Вт, 2,4 Вт
--	------------------------

Қосқыш түрі	1 x RJ45
--------------------	----------

Порт-Этернет жабдықтау	100База-Т желілік қосу және электрмен
-------------------------------	---------------------------------------

Сымды желі интерфейсі	100BaseTX, Ethernet RJ45
------------------------------	--------------------------

Сымсыз желі интерфейсі	WiFi-мен үйлесімді 6. WiFi желісіне кез келген 802.11a/b/g/g/n/ac/ax 2.4GGZ/5GHz хабар таратуды қолдайтын жол жоспарлағышпен қосылыңыз.
-------------------------------	---

Блютоот	Bluetooth 5.0 кез келген Bluetooth қолдайтын құрылғыдан дыбыс ағынын қолдайды.
----------------	--

СРУ	Төрт ядролы 4xА55 1,4 ГГц процессоры
------------	--

Жады	2 ГБ DDR4 8 ГБ ЭММК
-------------	------------------------

Apple AirPlay 2

Ол AirPlay 2-мен iOS 11.4 және кейінірек жұмыс істейтін Apple құрылғыларында жұмыс істейді.

Тікелей ағын пішімдері

Bluetooth, Apple Airplay 2, Spotify тікелей басқару

Ұяда не бар?

2 Спикерлер Sonos Era 100 Pro

Өнім(дер)

2 Кірпікшелі болттар

Көз бұрандалары

Құжаттама

Жұмысты бастау жөніндегі қысқаша нұсқаулық және заңды/кепілдік туралы ақпарат

Талаптар

Интернетке қосылу

Интернетке қатынасу

Электрмен жабдықтау жабдығы (ЭҮТШ)

Желілік ауыстырып қосқыш немесе PoE форсункасы сияқты бөгде құрылғы. Қосымша ақпарат алу үшін Жиі қойылатын сұрақтар бөлімін қараңыз

Ethernet кабелі

5-санат (CAT5) және одан жоғары

Sonos бағдарламасы

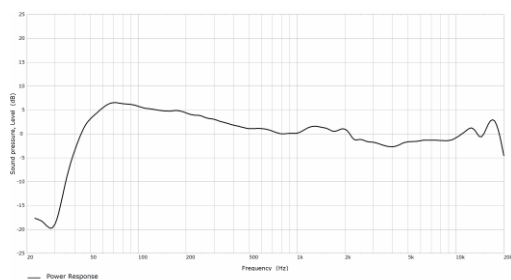
Үйлесімді құрылғыда жұмыс істейтін Sonos бағдарламасының соңғы буыны

Қауіпсіздік және сәйкестік

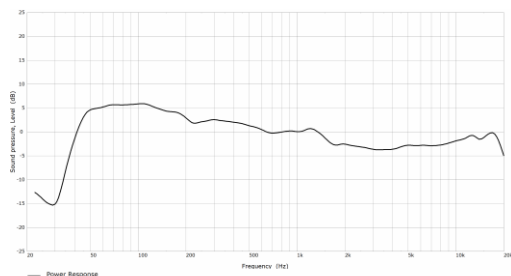
EN 62368-1:2014 / A11:2017, UL 62368-1
3-Ed, CAN / CSA C22.2 No 62368-1:19
3-ші басылым.

4Pі анехоикалық кеңістікте өлшенеді, Он-ось, 2 IEC60268-5 сүзілген шу, 6 дБ тарақ коэффициенті (RMS), Z-өлшенген 4Pі анехоикалық кеңістікте, In-axis Sine Out in 4Pі анехоикалық кеңістікте, тік монтаждалады, 4Pі анехоикалық кеңістікте өлшенеді, 1 кГц -тен 16 кГц-ке дейін орташа.

Қуаттылыққа жауап (1/3 октавалық тегістеу)

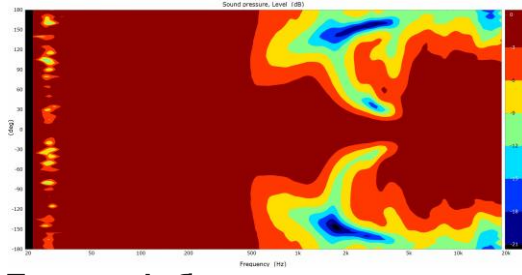


Портреттік бағдар

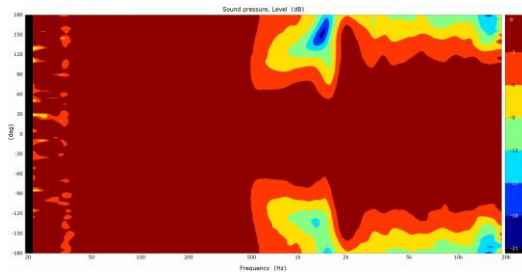


Ландшафт және төбе бағдары

Директива графигі (1/3 октавалық тегістеу)

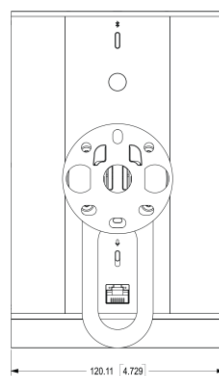
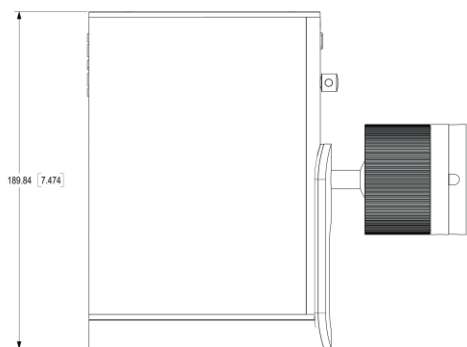
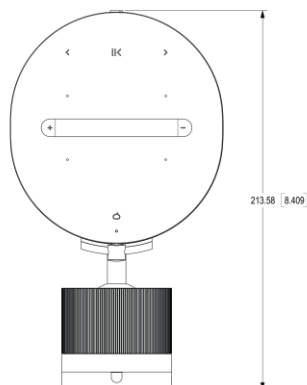
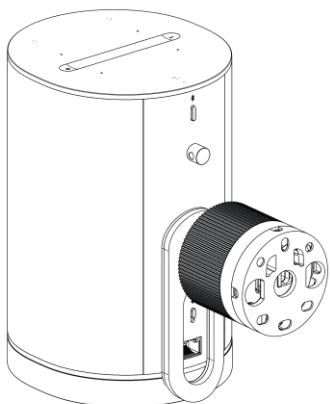


Портреттік бағдар



Ландшафт және төбе бағдары

Сызықтық сызбалар және өлшемдер



Қауіпсіздікті қамтамасыз ету жөніндегі маңызды ақпарат

- А. Осы нұсқауларды оқыңыз.
- Б. Осы нұсқауларды орындаңыз.
- В. Барлық ескертулерге назар аударды.
- Г. Барлық нұсқауларды орындаңыз.
- Д. Бұл аспапты су маңында пайдаланбаңыз.
- Е. Тек құрғақ, жұмсақ шұғамен ғана тазартамыз. Тұрмыстық тазартқыштар немесе еріткіштер Sonos өнімдерінің әрлеуін зақымдауы мүмкін.
- Ж. Қандай да бір желдету желдеткіштерін бөгеп тастамаңыз. Дайындаушы зауыттың нұсқаулығына сәйкес орнату.
- З. Оны радиаторлар, жылытқыштар, пештер немесе жылу өндіретін басқа да аспаптар сияқты жылу көздерінің жанына орнатпау керек.
- И. Күш бауын, әсіресе, штепсельдік қосқыштарда, сауда нүктелерінде және оның аппараттан шығатын жерлерінде жүруден немесе қысудан қорғау.
- К. Өндірушімен көрсетілген тіркемелерді/аксессуарларды ғана пайдаланыңыз.
- Л. Аспапты найзағай дауылдары кезінде немесе ұзақ уақыт қолданбаған кезде ажырату.
- М. Бұл өнімнің пайдаланушыға жарамды бөлшектері жоқ. Қандай да бір компоненттерді ашуға, бөлшектеуге, жөндеуге немесе ауыстыруға талпыныс жасамаңыз. Барлық қызмет көрсету жұмыстарын Sonos-тың білікті қызмет көрсетуші персоналына жіберу. Қызмет көрсету кез келген тәсілмен аппарат бүлінген, мысалы, қоректендіргіш бау немесе штепсельдік қосқыш бүлінген, сұйықтық төгілген немесе заттар аппаратқа түскен, аппарат жаңбыр немесе ылғалдың әсеріне ұшыраған, қалыпты жұмыс істемеген немесе тасталған кезде талап етіледі.
- Н. Негізгі штепсельдік қосқыш құрылғыны ажырату үшін оңай қол жетімді болуы тиіс.
- О. **Назар аударыңыз:** Өрт немесе электр тогының туындау қаупін төмендету үшін бұл аппаратты жаңбырға немесе ылғалға ұшыратпаңыз.
- П. Аппаратты сұйықтықтарды тамшылауға немесе шашыратуға ұшыратпаңыз, сондай-ақ құмыралар сияқты сұйықтықтары бар заттарды аппараттың үстіне орналастырмаңыз.
- Р. Осы жабдық пен сыртқы жабдық арасындағы байланыстар ФКҚ радиожиилік шығарындыларының шекті нормаларын сақтау үшін экрандалған кабельді пайдалана отырып жүргізілуі тиіс.