



SLUŠALICE  
JBUDS AIR PRO

**Drago nam je da vam se sviđa JLab!**  
**Ponosimo se svojim proizvodima i potpuno stojimo iza njih.**



### IHRE GARANTIE

Svi zahtjevi iz jamstva podliježu odobrenju proizvođača JLab te prema našoj procjeni. Zadržite dokaz o kupnji kako biste osigurali pravo na jamstvo.



### KONTAKTIRAJTE NAS

Obratite nam se na adresu [support@jlab.com](mailto:support@jlab.com) ili posjetite [intl.jlab.com/contact](https://intl.jlab.com/contact)

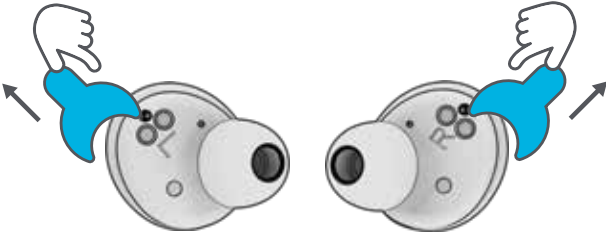
## REGISTRIRAJTE SE DANAS

[intl.jlab.com/register](https://intl.jlab.com/register)

Ažuriranja proizvoda | Savjeti za korištenje  
Često postavljana pitanja i ostalo

## BLUETOOTH UPARIVANJE

- 1 Izvadite slušalice iz kutijice i uklonite naljepnice. Slušalice vratite natrag u kutijicu i zatvorite poklopac.



- 2 Plavo sredstvo na kutijici označava punjenje. Uklonite slušalice iz kutijice.

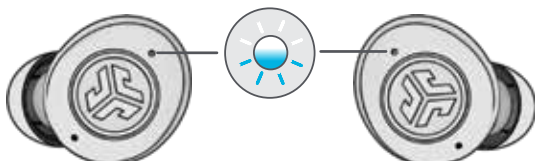


LIJEVA  
SLUŠALICA

DESNA  
SLUŠALICA

- 3 Jedna slušalica treptat će plavo/bijelo, što označava da je spremna za uparivanje s uređajem.

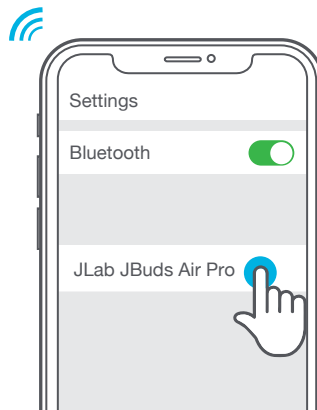
U postavkama Bluetootha uređaja odaberite "JLab JBuds Air Pro".



### DODAVANJE NOVIH / DODATNIH UREĐAJA PREKO BLUETOOTHA:

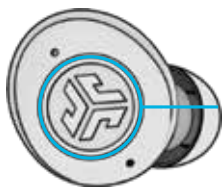
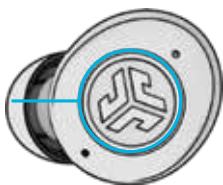
Isključite Bluetooth na svim prethodno povezanim uređajima. Uključite Bluetooth na novom uređaju.

Slušalice će automatski započeti uparivanje preko Bluetootha. U postavkama novog uređaja odaberite „JLab JBuds Air Pro“ kako biste ih povezali.



## FUNKCIJE GUMBA

LIJEVA  
SLUŠALICA



DESNA  
SLUŠALICA

**GLASNOĆA DOLJE:** Jedan dodir

**SIRI (iOS) ili "OK GOOGLE" (ANDROID):** Dvostruki dodir

**NAČIN GLAZBE / FILMA:** Pritisnite i držite dulje od 1 s

**UKLJUČIVANJE:** Pritisnite i držite dulje od 3 sekunde

**PROMJENA EKVALIZATORA:** Trostruki dodir (JBuds Air Pro će se prebacivati između 3 postavke ekvalizatora)

**GLASNOĆA GORE:** Jedan dodir

**ODGOVOR:** Jedan dodir

**POKLOPI:** Dvostruki dodir

**ODBIJANJE DOLAZNIH POZIVA:**

Pritisnite i držite dulje od 1 s

**REPRODUKCIJA / PAUZA:** Dvostruki dodir

**PJESMA NAPRIJED:** Pritisnite i držite dulje od 1 s

**UKLJUČIVANJE:**

Pritisnite i držite dulje od 3 sekunde

**BUDITE SVJESNI:** Trostruki dodir

## GLASOVNE UPUTE

**UKLJUČENO** = Zvoni

**BLUETOOTH POVEZAN** = 2 zvučna signala

**NISKA RAZINA BATERIJE** = "Low battery" (manje od 20%)

**ISKLJUČENO** = Zvoni

## ISKLJUČIVANJE BEZ KUTIJICE:

Isključite Bluetooth iz postavki uređaja. Slušalice će se isključiti nakon 3 minute.

## INDIVIDUALNI NAČINI RADA ZVUKA EQ<sup>3</sup>

Triput kliknite na desnu ili lijevu slušalicu za različite postavke EQ-a (JBuds Air Pro ciklički će mijenjati 3 postavke EQ-a).



**JLab SIGNATURE**  
(Jedan Zvučni Signal)

Karakterističan zvuk  
JLab C3™ s pojačanim  
vokalima i basom



**BALANCED**  
(Dva Zvučna Signala)

Ravnomjieran zvuk  
bez dodatnih  
pojačanjazvuka



**BASS BOOST**  
(Tri Zvučna Signala)

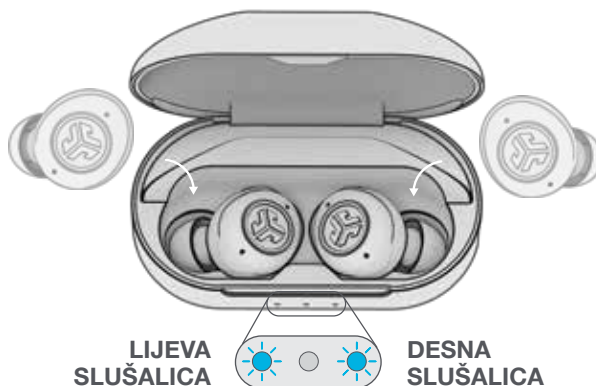
Pojačan bas i  
sub-bas

## PUNJENJE SLUŠALICA

Kada ih stavite u kutijicu za punjenje, automatski će se ISKLJUČITI i početi puniti.

Plavo svjetlo će označiti da se slušalice pune i ISKLJUČIT će se kad se napune do kraja.

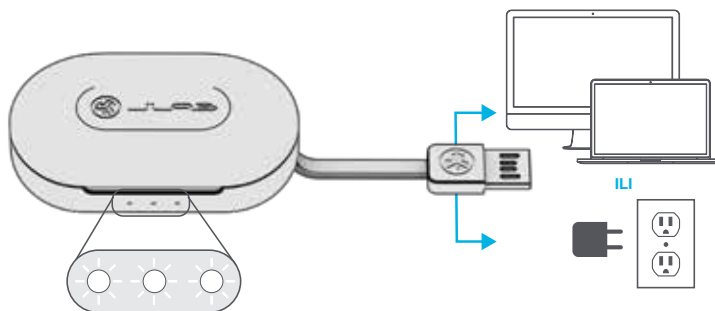
Kad uklonite slušalice iz kutijice, automatski će se uključiti i spojiti na posljednji uređaj.



## KUTIJICA ZA PUNJENJE

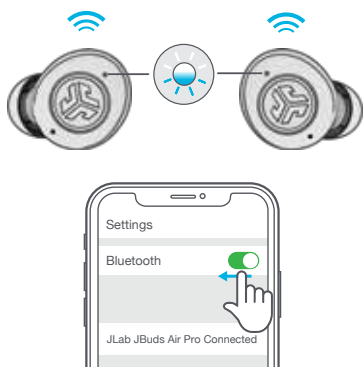
Povežite JBuds Air Pro s računalom ili USB 5V 1A (ili slabijim) izlaznim uređajem.

LED svjetla pulsirati će bijelom bojom tijekom punjenja, a kad se napune do kraja, svijetlit će stalnim bijelim svjetlom.



## VIŠESTRUKO (istovremeno povežite 2 uređaja)

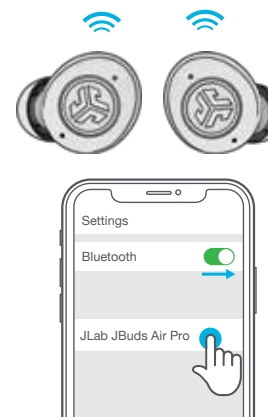
- 1 Čim povežete PRVI uređaj, isključite Bluetooth u postavkama uređaja. JBuds Air Pro će automatski ući u Bluetooth uparivanje.



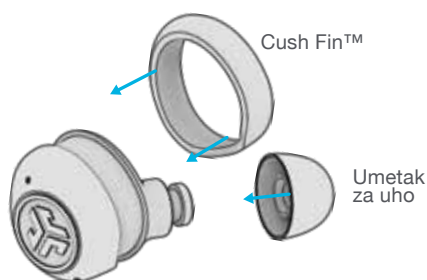
- 2 Uđite u Bluetooth postavke DRUGOG uređaja i povežite se sa slušalicama JLab JBuds Air Pro.



- 3 Uđite u Bluetooth postavke PRVOG uređaja. Uključite Bluetooth i povežite se sa slušalicama JLab JBuds Air Pro.



## PRILAGOĐAVANJE



Iskušajte sve opsijske Cush Fin adaptere za vanjsko uho i gumice kako biste postigli da vam najbolje odgovaraju i u potpunosti zatvaraju uho.

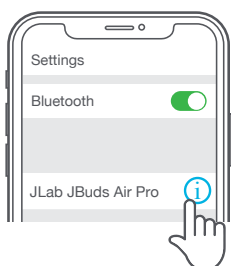


Postavite u uho i okrenite dok ne sjednu na mjesto.

## RJEŠAVANJE PROBLEMA

### NEMA ZVUKA U JEDNOJ SLUŠALICI ZA UMETANJE U UHO ILI SU ODSPOJENE (RUČNO VRAĆANJE NA ZADANE POSTAVKE)

- 1 Držite slušalice u kutijici za punjenje, a u Bluetooth postavkama uređaja za "JLab JBuds Air Pro" dodirnite zaboravi.



- 2 7x brzo dodirnite jednu slušalicu u kutijici za punjenje. Slušalica će zatreptati plavom bojom 4 puta.



7x dodirnite

- 3 Brzo dodirnite 7x po drugoj slušalici u kutijici za punjenje. Slušalica će zatreptati plavom bojom 4 puta.



7x dodirnite

- 4 Izvadite obje slušalice iz kutijice za punjenje. Jedna slušalica treptat će plavo/bijelo, što označava da je spremna za uparivanje s uređajem.



Videozapise za obuku na: [INTL.JLAB.COM/MANUALS](https://INTL.JLAB.COM/MANUALS)

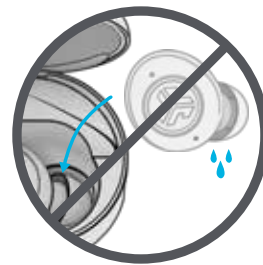
## BRZI SAVJETI

- Bilo koja slušalica može se povezati s vašim uređajem i može se koristiti neovisno. Jednostavno izvadite slušalicu iz kutijice za punjenje i automatski će se povezati.
- Ako odaberete gumicu za uši ispravne veličine, to će značajno poboljšati kvalitetu zvuka jer će zvučnik pravilno biti izoliran. Isprobajte sve gumice za uši za najbolje rezultate.

## UPOZORENJE

**Slušalice potpuno osušite prije stavljanja u kućište za punjenje kako biste spriječili oštećenje kućišta.**

Slušalice su otporne na znoj/vodu, ali kućište nije.



## POZOR

- Izbjegavajte ekstremnu vrućinu, hladnoću i vlagu.
- Izbjegavajte pad ili gnječenje slušalica.
- Na umetcima za uho može se nakupiti ušna smola, što uzrokuje smanjenu kvalitetu zvuka. Smolu pomno uklonite vatenim štapićem ili drugim malim alatom kako biste popravili kvalitetu zvuka.
- Ako osjećate neugodu ili bol, pokušajte stišati zvuk ili privremeno prestanite upotrebljavati slušalice.
- Ako vam je neprestano neugodno tijekom uporabe ovoga proizvoda, prestanite ga upotrebljavati i obratite se liječniku.



[Kupnja proizvoda](#) | [Obavijesti o proizvodu](#) | [Razradite svoje slušalice](#)

JLab Store + Burn-in Tool

