

# 印刷说明

材质：80g（哑粉）

成品尺寸：142x215mm

装订方式：骑马钉

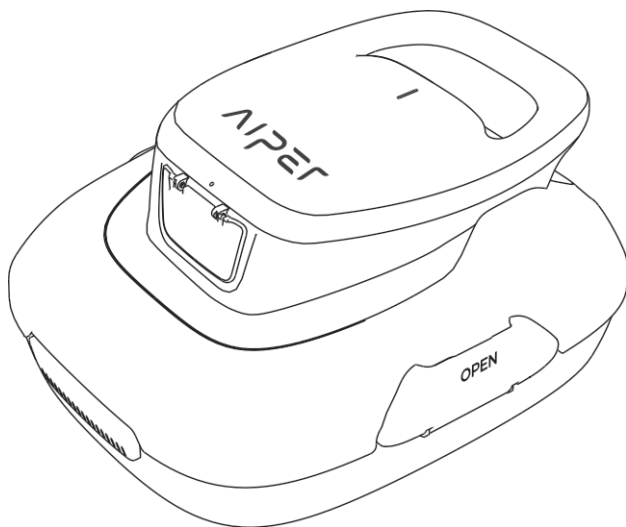
注意：此页不做印刷

# AIPER®

— bring vacation home —

## ROBOTAS BASEINO VALYTUVAS Vartotojo vadovas

"Aiper Scuba SE





# TURINYS

---

Anglų kalba..... 1-18

---

Dėkojame, kad pasirinkote "Aiper".

Dabar prisijungėte prie milijonų žmonių, kurie jau patikėjo "Aiper" rūpintis jų baseiniais ir džiaugiasi nepriekaištingai švariu baseinu.

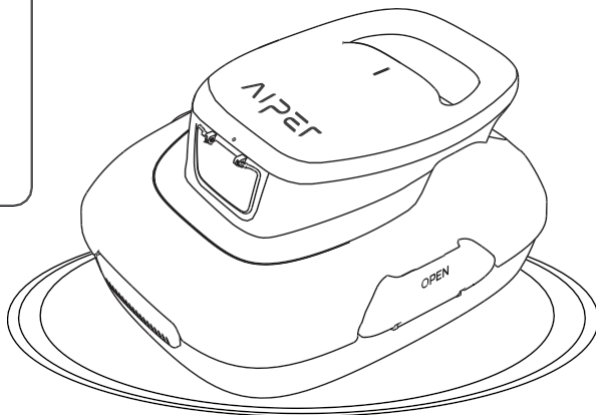
Šis naudotojo vadovas padės jums prižiūrėti prietaisą ir užtikrinti, kad jis ilgus metus veiktų maksimaliai efektyviai. Skirkite keletą akimirkų ir perskaitykite.

Jei turite klausimų, apsilankykite mūsų svetainėje [www.aiper.com](http://www.aiper.com) ir kreipkitės į klientų aptarnavimo komandą, kad gautumėte pagalbos ar daugiau informacijos.

## "Aiper" klientų aptarnavimas:

El. paštas: [service@aiper.com](mailto:service@aiper.com)

Facebook: [@AiperOfficial](https://www.facebook.com/AiperOfficial)



**Anglų****TURINYS**

Svarbios saugos priemonės .....	3
1. Struktūra .....	4
2. Specifikacijos ir darbo sąlygos .....	5
3. Įrenginio naudojimas .....	6
4. Pasirinktina i .....	7
5. Įkrovimas .....	10
6. Techninė priežiūra .....	12
7. Saugykla .....	15
8. Dažniausiai pasitaikantys gedimai .....	16
9. Pakuočių sąrašas .....	16
10. Garantija .....	17

## Svarbios saugos priemonės

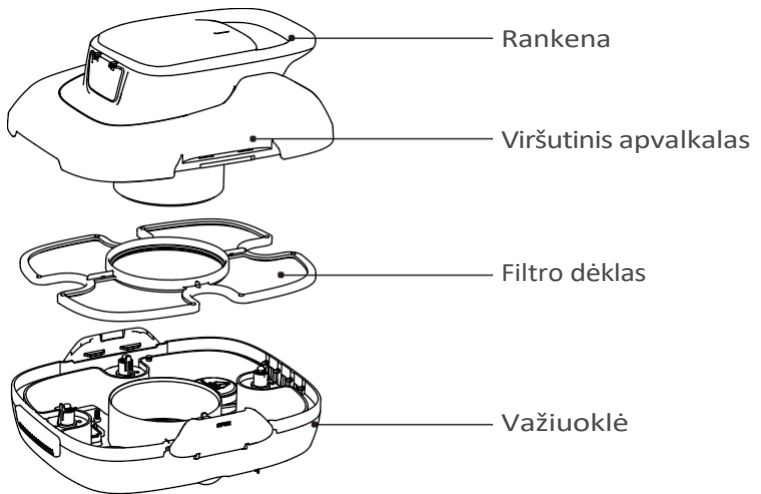
Atidžiai perskaitykite šį vadovą ir naudokite prietaisą pagal instrukcijas. "Aiper" neatsako už bet kokią žalą ar sužalojimus, patirtus dėl netinkamo naudojimo.

### Instrukcijos :

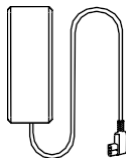
1. Nedirbkite su prietaisu, kai baseine yra žmonių ar gyvūnų.
2. Atlikdami techninę priežiūrą, valydami arba nenaudodami prietaiso įsitikinkite, kad jis yra išjungtas.
3. Neleiskite vaikams važinėti prietaisu ar žaisti juo be suaugusiųjų priežiūros.
4. Naudokite tik originalų, autorizuotą maitinimo adapterį.
5. Adapterio laidą turi keisti tik kvalifikuotas elektrikas.
6. Įkrovimo metu labai rekomenduojama prijungti įkroviklį prie apsaugos nuo viršįtampių.
7. Prieš įkraudami prietaisą įsitikinkite, kad įkrovimo prievadas yra visiškai sausas.
8. Įkrovimo metu prietaisą reikia laikyti vėsioje, gerai vėdinamoje vietoje. Įkrovimo metu klientai neturėtų perkrauti prietaiso, nes dėl to jis gali perkaisti arba gali sutrikti techninės įrangos veikimas.
9. Nenaudokite prietaiso ne vandenyje, nes dėl to gali sutrikti aparatūros veikimas arba jis gali perkaisti.
10. Prietaisą (vairavimo rinkinį) gali išardyti tik sertifikuoti specialistai.
11. Nedirbkite su prietaisu, kai veikia baseino filtras.
12. Venkite pradurti variklio alyvos tarpinę, nes joje yra tepalo. Jei ji bus pradurta, į baseiną gali nutekėti nedidelis riebalų kiekis.
13. Nelaikykite ir nenaudokite prietaiso šalia daiktų, kuriuose susidaro didelis karštis.
14. Neperšaukite ir nemuškite prietaiso korpuso, nes tai nepataisomai sugadins prietaisą. Be to, prietaiso negalima mėtyti.

Prieš pradėdami naudoti, atidžiai perskaitykite šį naudotojo vadovą.

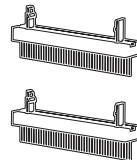
## 1. Structure



Ištraukimo kablys



Įkroviklis



Šepečiai

## 2. Specifikacijos ir darbo sąlygos

1. Pool Size: 860 sq.ft/80m<sup>2</sup> Flat Floor Pools
2. Charger Input: 100~240V, 50/60Hz
3. Įkroviklio išvestis: Įkrovimo
4. laikas: 3-4 val.
5. Battery Life: 90 Minutes
6. IP Grade: IPX8 Waterproof
7. Max Water Depth: 1.6-10ft(0.5-3m)
8. Akumuliatoriaus talpa: 2600 mAh (28,08Wh)

### ĮSPĖJIMAS:

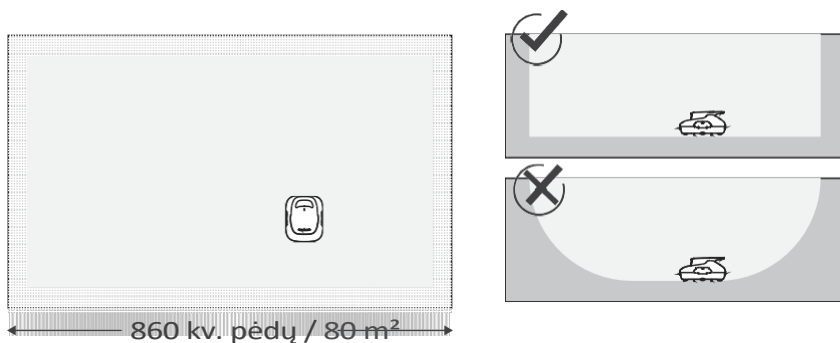
Kad prietaisas veiktų optimaliai, "Aiper" rekomenduoja jį naudoti tokiomis vandens sąlygomis.

- Temperature: 50-95°F (10-35°C)
- pH Value: 7.0-7.4
- Chlorine: Maximum 4 ppm
- NaCl: Maximum 5000 ppm

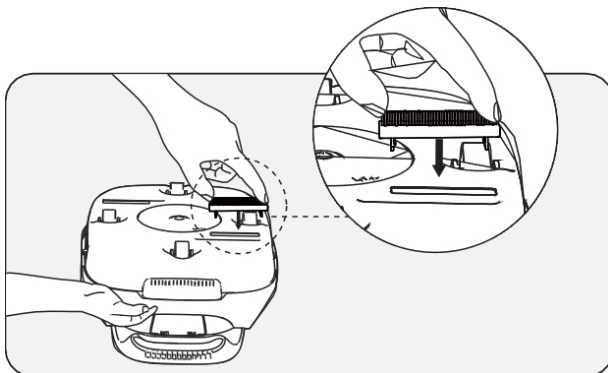
### 3. "Aiper" baseino valytuvo

#### 3.1 Pirmasis naudojimas

- a. Įrenginys sukurtas lygiapadžiams baseinams be nuolydžių iki 860 kv. pėdų/80 m<sup>2</sup> ploto valyti.

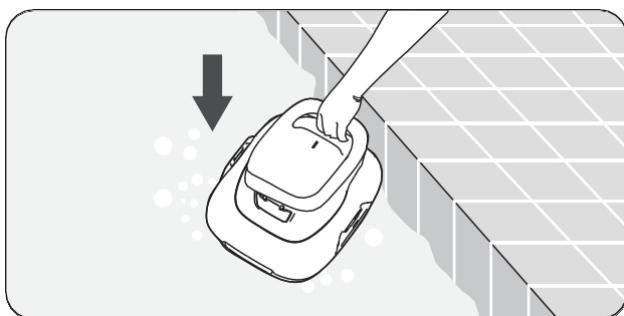


- b. Tvirtai įkiškite du pridedamus šepetėlius į prietaiso apačioje esančius lizdus. Išgirsite spragtelėjimą, kuris reiškia, kad šepetėliai tvirtai įstatyti.



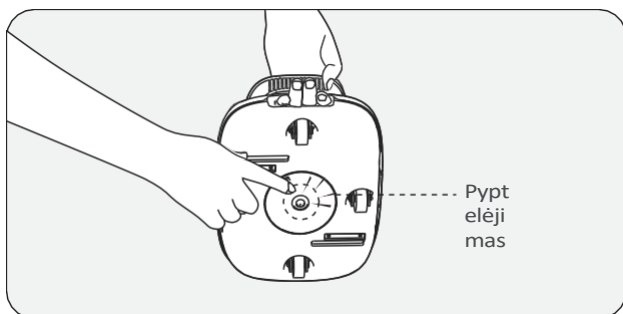
c. Po naudojimo išjunkite prietaisą.

d. Iškelkite iš baseino prietaiso dugnu į sieną.

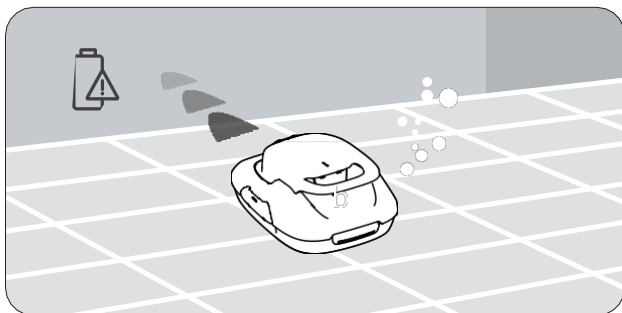


#### 4. Pasirinkti

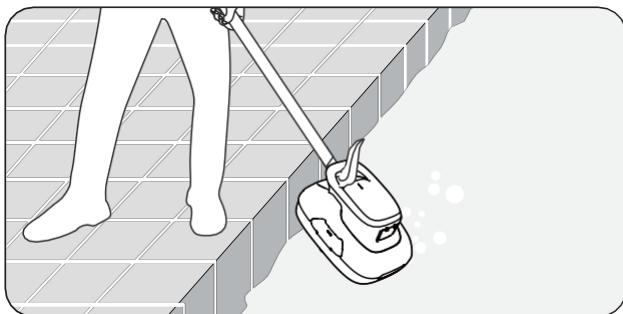
- 41 Prieš naudodami prietaisą pirmą kartą, jį visiškai įkraukite.
- 42 Paspauskite maitinimo mygtuką ir, išgirdę garsinį signalą, įdėkite prietaisą į vandenį.



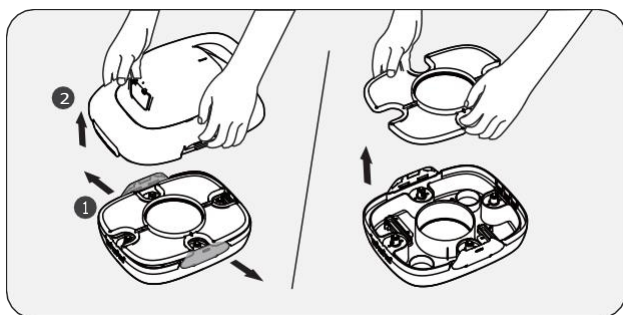
- 43 Jei prietaisas išsijungė dėl išsikrovusio akumulatoriaus ir atsitrenkė į baseino kraštą, prietaisas dvi minutes su pertrūkiais skleis garsinį signalą.



- 44 Iškelkite prietaisą iš baseino naudodami pridedamą kablį. Teleskopinis stiebas į komplektą neįtrauktas.

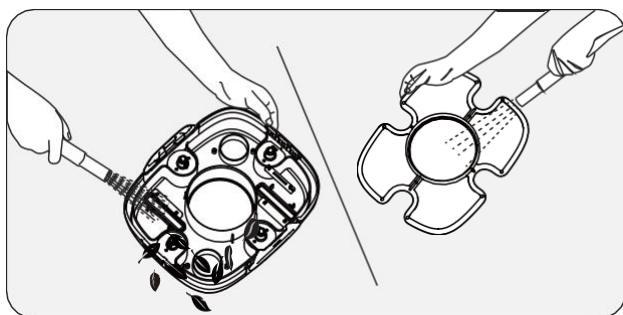


- 45 Atidarykite užraktus: Atidarykite kairįjį ir dešinįjį užraktus į išorę.

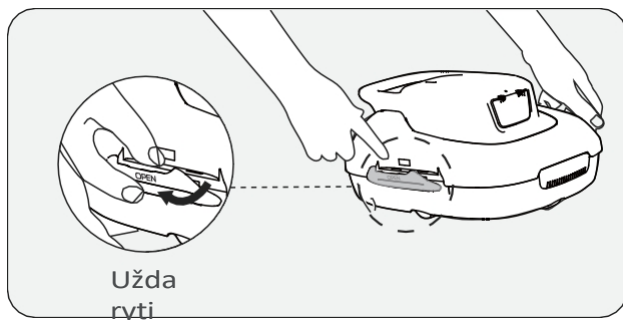


- 46 Viršutinio korpuso atidarymas: viena ranka laikykite ranką ir laisvąja ranka nuimkite viršutinį korpusą nuo įrenginio.

- 47 Nuimkite filtro sieta. Išvalykite filtrą ir prietaiso dugną švariu vandeniu.



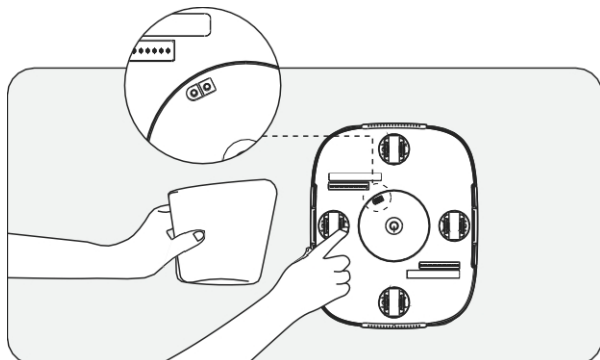
- 48 Įdėkite filtrą atgal į įrenginį. Gražinkite viršutinį apvalkalą į įrenginį. Išgirsite spragtelėjimą, kai viršutinis apvalkalas bus patikimai pritvirtintas prie įrenginio.



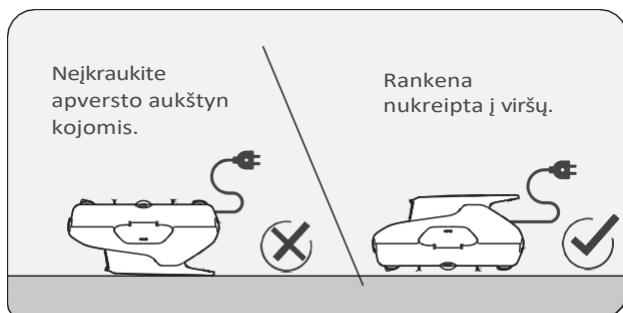
## 5. Charging

51 Prieš naudodami prietaisą baseinui valyti, jį visiškai įkraukite.

- Prieš įkraudami išjunkite įrenginį.
- Prieš įjungdami prietaisą į elektros lizdą, išvalykite ir nusausinkite įkrovimo prievadą.



- 52 Įkrovimo metu įsitikinkite, kad prietaisas yra dešine puse į viršų, kad nepažeistumėte rankenos.

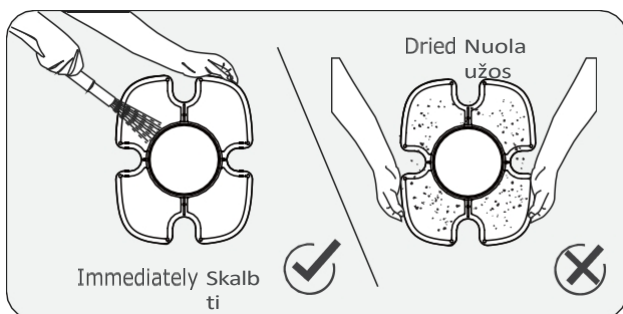


- 53 Įkraunant prietaisą per įkroviklį, jo būsenos yra tokios:

Darbo būseną		Aprašymas
 <p>Raudona</p>	Įkrovimas	Švieselė rodo, kad vyksta įkrovimas.
 <p>Žalioji</p>	Fully įkrautas	Kai prietaisas bus visiškai įkrautas, indikatoriaus lemputė užsidegs žaliai.

## 6. Techninė

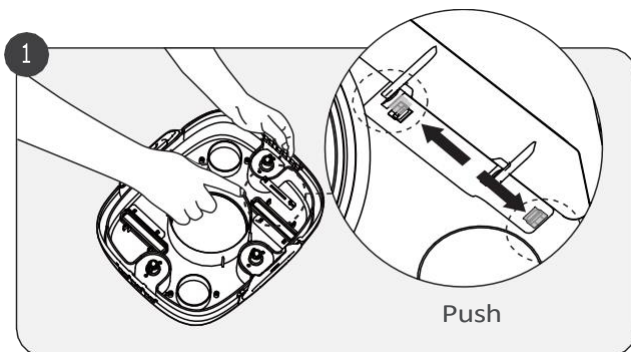
- a. Filto padėklą visada plaukite iš karto po naudojimo. Laiku neišplautos ir nepašalintos sudžiūvusios šiukšlės gali užkimšti filtrą ir paveikti jo veikimą.

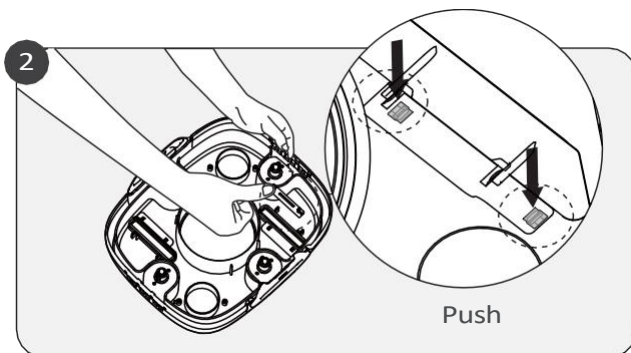


### b. Šepėčių keitimas

Jei šepetys susidėvėjo, atlikite toliau nurodytus veiksmus.

1. Nuimkite viršutinį prietaiso korpusą ir raskite šepetėlio padėtį.
2. Naudodami nedidelį įrankį arba pirštus pastumkite du mažus fiksavimo kaiščius į šoną, kaip nurodyta toliau pateiktoje schemoje.



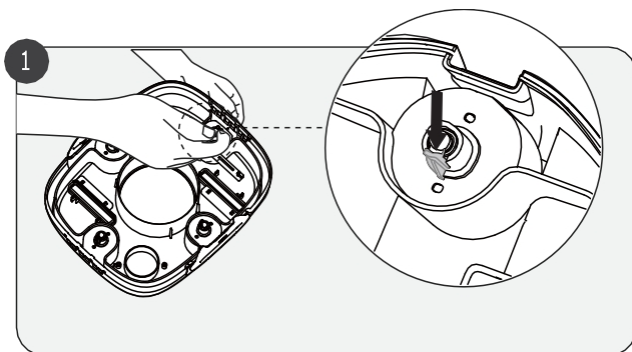


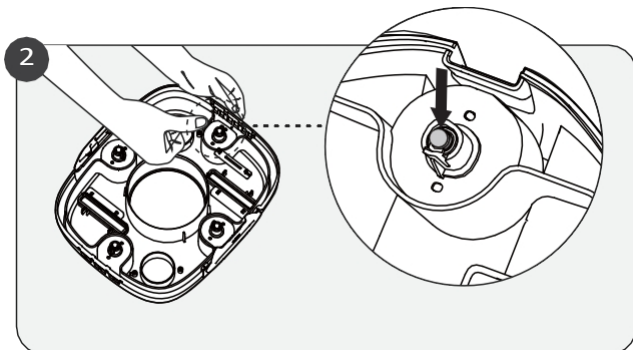
3. Paspauskite fiksavimo kaiščius žemyn, kad atlaisvintumėte šepetėlį.
4. Į valytuvo apatinį lizdą įstatykite naują šepetėlį. (Keičiamieji šepetėliai į komplektą neįeina)

#### c. Ratų keitimas

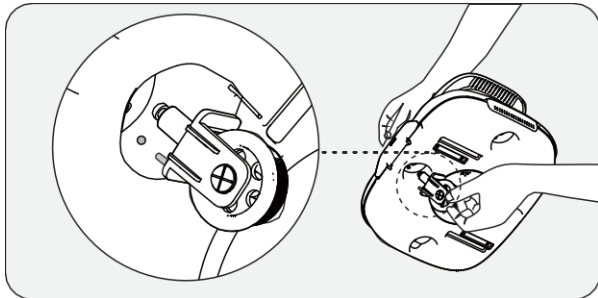
Jei sugedo vienas iš prietaiso ratukų, atlikite toliau nurodytus veiksmus.

1. Nuimkite įrenginio korpusą ir nustatykite lūžusio ratuko vietą.
2. Įrankiu arba pirštu stumkite rato sagtį, kol ji šiek tiek sulenksis, tada spauskite rato kotą, kaip nurodyta toliau pateiktoje schemoje.



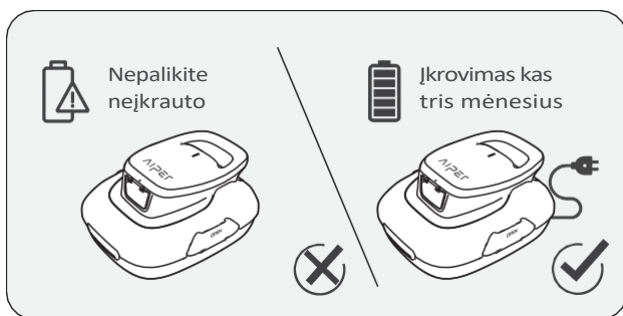


3. Įstatykite naują rato kotą, pirmiausia sulygiuodami jį su dviem mažomis rato lizdo skylutėmis. Turėtumėte išgirsti spragtelėjimą, kai ratas užsifiksuos savo vietoje.



## 7. Saugykli

- a. Prietaisą reikia laikyti vėsioje, gerai vėdinamoje vietoje, atokiau nuo tiesioginių saulės spindulių.
- b. Jei prietaisą reikia laikyti ilgesnį laiką, rekomenduojame kas tris mėnesius jį įkrauti 40-60 %, kad būtų išsaugota akumuliatoriaus būklė. Naudokite tik autorizuotą maitinimo adapterį. Jei prietaisas ilgą laiką neįkraunamas, akumuliatoriaus išsikrovimas ir akumuliatoriaus įtampa gali veikti nenumatytais būdais, kurie gali sukelti mirtiną žalą.



## 8. Bendrieji gedimai

Darbo būsenā	Būsenā Aprašymas	
Išspėjimas apie išsikrovusį akumuliatorių	Prietaisas prijungiamas prie baseino kranto, o garsinis signalas su pertraukomis pypsi.	5 min. pypsėjimas (su pertraukomis skamba 2 s)
Ištrigusio sparnuotės išspėjimas	Garsiakalbis pypsi su pertrūkiomis.	5 min. pyptelėjimas (su pertraukomis skamba 1 sek.)
Išspėjimas apie vandens žałą	Garsiakalbis pypsi su pertrūkiomis.	5 min. pypsėjimas (su pertraukomis skamba 5 sek.)

## 9. Pakuočių

NE.	Vardas	Modelis	Kiekis (vnt.)
1	Valytuvas	"Aiper Scuba SE	1
2	Įkroviklio		1
3	paėmimo		1
4	kablų		1
5	Vartotojo		2

vadovas

Šepečiai

## 10. Garantija

Šis gaminys praėjo visus kokybės kontrolės ir saugos bandymus, kuriuos atliko gamyklos techninis skyrius.

1. Šiam gaminiui suteikiama garantija, kuri taikoma jūsų gaminio akumuliatoriui ir varikliui nuo įsigijimo datos. Atitinkamai taikomos atitinkamos šalies teisinės nuostatos dėl garantijos sąlygų.
2. Ši garantija negalioja, jei gaminys buvo pakeistas, netinkamai naudojamas arba jį taisė neįgalioti asmenys.
3. Garantija taikoma tik gamybos defektams ir neapima jokios žalos, atsiradusios dėl netinkamo gaminio savininko elgesio su gaminiu.
4. Garantiniu laikotarpiu teikiant pretenzijas ar atliekant remontą būtina pateikti užsakymo numerį arba įrašą.
5. Tai yra papildoma garantija, kurią teikia AIPER INTELLIGENT SARL. 43-47 avenue de la Grande Armée, 75116 Paryžius, Prancūzija. Ši garantija neturi įtakos nemokamoms teisių gynimo priemonėms dėl neatitikties, kurias vartotojas turi prieš pardavėją pagal įstatymus.
6. Garantijos el. paštas: [service@aiper.com](mailto:service@aiper.com)



## Atitikties deklaracija (CE)



"Aiper" pareiškia, kad šis gaminys atitinka visus galiojančių ES direktyvų 2014/35/ES (LVD); 2014/30/ES (EMC); 2011/65/ES (RoHS) reikalavimus - Visą atitikties deklaracijos tekstą rasite šiame QR kode.

ES atitikties deklaracijos galima paprašyti toliau nurodytu adresu: AIPER INTELLIGENT SARL

43-47 avenue de la Grande Armée, 75116 Paris, Prancūzija



**LE TRI**  
**+ FACILE**

BARQUETTE  
+ ETUI



FR

Cet appareil et  
ses accessoires  
se recycle

A DÉPOSER  
EN MAGASIN

A DÉPOSER  
EN DÉCHÈTERIE



FR

Cet appareil  
et sa batterie  
se recyclent

A DÉPOSER  
EN MAGASIN

A DÉPOSER  
EN DÉCHÈTERIE



Points de collecte sur [www.quefairedemesdechets.fr](http://www.quefairedemesdechets.fr)  
Privilégiez la réparation ou le don de votre appareil !

Points de collecte sur [www.quefairedemesdechets.fr](http://www.quefairedemesdechets.fr)  
Privilégiez la réparation ou le don de votre appareil !



Šis simbolis nurodo, kad šis gaminys neturi būti laikomas buitinėmis atliekomis. Vietoj to jis turi būti atiduotas į atitinkamą elektros ir elektroninės įrangos perdirbimo surinkimo punktą.



AIPEER®  
— bring vacation home —



[www.aiper.com](http://www.aiper.com)