

# 印刷说明 印刷说明

80g (哑粉纸) ) (哑粉  
纸 成品尺寸：  
142x215mm装订方式：  
骑马钉

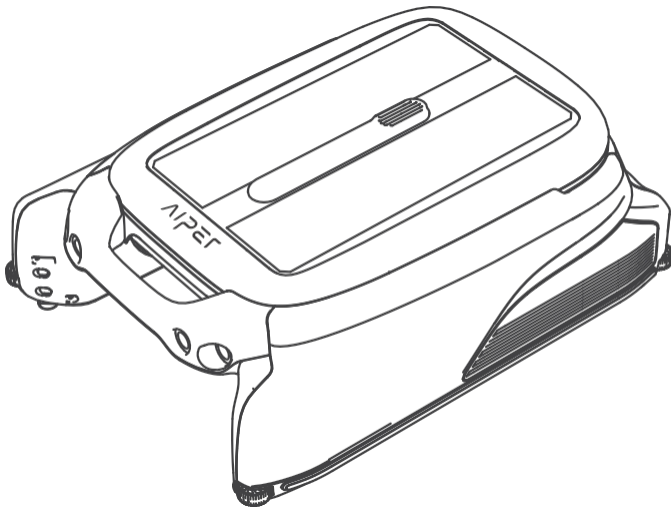
注意：此页不做印刷

# AIPER®

— bring vacation home —

## ROBOTBASSEINI SKIMMER Kasutusjuhend

Aiper Surfer S1/M1





# SISUKORD

---

inglise -----	2-22
keel saksa-----	23-45
keel	44-64
Français -----	65-85
Español -----	86-106
Italiano -----	107-127
Português	

---



Täname teid, et valisite Aiperi.

Te olete nüüd liitunud miljonite inimeste perega, kes on juba usaldanud Aiperile oma basseinide eest hoolitsemise ja naudivad puhta basseini mugavust.

See kasutusjuhend aitab teil oma Aiper Pool Skimmeri hooldada ja tagada selle maksimaalse tõhususe aastate jooksul. Palun võtke mõned minutid selle kasutusjuhendi läbilugemiseks.

Kui teil on küsimusi, külastage meie veebisaiti [www.aiper.com](http://www.aiper.com) ja võtke abi või lisateabe saamiseks ühendust meie klienditeenindusega.

## Aiper klienditeenindus:

E-post: [service@aiper.com](mailto:service@aiper.com)

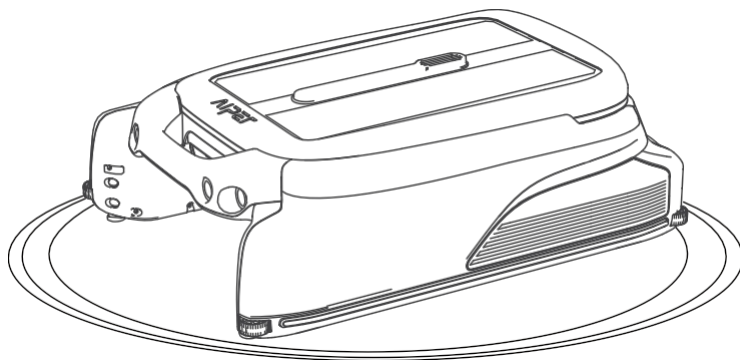
Facebook: [@AiperOfficial](https://www.facebook.com/AiperOfficial)



Otsi  
videojuhend  
it



Skaneerige  
QR-koodi, et  
pääseda  
klienditoele ligi



## Inglise

# SISUKORD

Olulised ettevaatusabinõud	4
1. Struktuur	6
2. Spetsifikatsioonid ja töötingimused	8
3. Operatsioonid	9
4. Rakenduse ja võrgu konfigureerimine	12
5. Kasutusjuhend	15
6. Hooldus ja ladustamine	17
7. Vigade kõrvaldamise lahendused	21
8. Pakkimisnimekiri	22
9. Garantii	22

## Olulised ettevaatusabinõud

Palun lugege seda kasutusjuhendit hoolikalt läbi ja kasutage oma Aiper seadet vastavalt kasutusjuhendile. Aiper ei vastuta selle seadme ebaõigest kasutamisest tingitud kahjude või vigastuste eest.

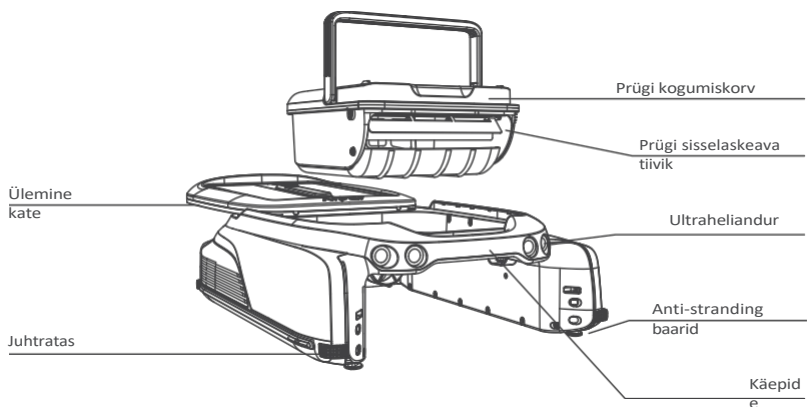
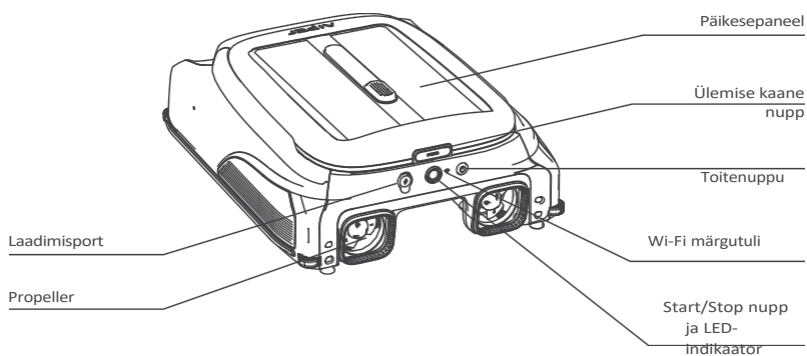
**Teie ohutuse ja selle seadme optimaalse töö tagamiseks lugege ja järgige järgmisi soovitusi.**

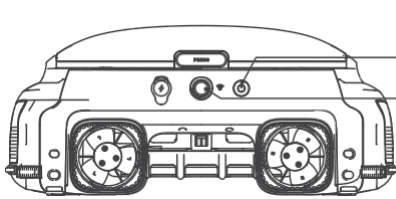
1. Ärge kasutage Aiper seadet, kui basseinis on inimesi või loomi.
2. Lülitage seade välja, kui seda ei kasutata või kui teete hooldustöid.
3. Ärge lubage lastel mingil juhul seadmega sõita. Palun jälgige lapsi, kui nad on töötava Aiper'i läheduses.
4. Kasutage ainult volitatud Aiperi toiteadaptereid.
5. Adapterjuhtme võib välja vahetada ainult kvalifitseeritud elektrik või Aiperi klienditeenindus.
6. Soovitatav on ühendada toiteadapter vooluvõrku või liigpingekaitse, mitte otse pistikupesasse.
7. Veenduge, et teie seade on välja lülitatud ja laadimisport on kuiv enne adapteriga laadimist. Laadimise ajal tuleks Aiper'i hoida jahedas, hästi ventileeritud kohas. Ärge katke oma Aiper'i laadimise ajal kinni, sest see võib põhjustada komponentide ülekuumenemist.
8. Kui masinat ei kasutata, hoidke seda siseruumides või jahedas kohas.
9. Ärge laske oma Aiper'i veest välja, sest see võib põhjustada ülekuumenemist.
10. Ainult sertifitseeritud spetsialistid peaksid teie Aiper'i suletud juhtimiskomplekti lahti võtma.
11. Ärge kasutage seadet ja basseinfiltrit samaaegselt.
12. Jälgige oma samme ja hoidke tasakaalu, kui töötate basseini ääres.

13. Ärge laske seadet maha, ärge lööge seda läbi ega kahjustage seda tahtlikult, sest see võib tühistada teie garantii.
14. Seadme vette panemisel peab seadme esiosa olema suunatud ülespoole ja seda ei tohi kunagi panna tagurpidi ega visata basseini.
15. Ärge laadige seadet, kui laadimisport on märg.
16. Ärge kasutage oma Aiper-seadet ja teist basseini skimmerit samaaegselt.
17. Ärge peske päikesepaneeli survepesuriga, sest see võib paneeli kahjustada.
18. Kui seade töötab, ärge pange käed ühegi seadme osa sisse, sest see võib põhjustada vigastusi.

Enne seadme kasutamist lugege hoolikalt läbi see kasutusjuhend.

## 1. Struktuur





**Toitenupp:**

Seadme sisse/välja lülitamiseks vajutage ja hoidke toitenuppu 2 sekundit all.

**Start/Stop nupp ja LED-indikaator:**

Vajutage üks kord: Puhastamise käivitamine/peatamine

Vajutage ja hoidke toitenuppu 10 sekundit all, et taastada tehaseaadistused.

## LED-indikaator:

Staatuse	LED-indikaator	Tähendus
Töötamine	Soliidne sinine valgus	Seade töötab normaalselt ja laeb päikesepaneeli kaudu.
	Sinine valgus vilgub aeglaselt	Seade töötab normaalselt, kuid ei lae päikesepaneeli kaudu.
	Soliidne kollane valgus	Patarei tühi. Seade töötab aeg-ajalt ja laeb päikesepaneeli kaudu.
	Kollane tuli vilgub aeglaselt	Patarei tühi. Seade töötab aeg-ajalt, kuid ei lae päikesepaneeli kaudu.
	Vilkuv punane tuli	Tekkinud on viga (vt täpsemalt veaotsingulahendusi).
	Valgus välja lülitatud	Väljalülitatud.
Adaptori laadimine	Soliidne sinine valgus	Aku on täielikult laetud.
	Pulseeriv sinine valgus	Laadimine on käimas, aku tase üle 30%.
	Pulseeriv kollane valgus	Laadimine on käimas, aku tase alla 30%.
	Pulseeriv punane valgus	Laadimine on käimas. Aku tase on seadme tööks liiga madal.

## Wi-Fi märgutuli:

Wi-Fi valguse olek	Tähendus
Sinine vilkuv tuli	Võrgukonfiguratsiooni alustamine / võrgu konfigureerimine käimas.
Sinine tuli Väljas	Võrk ühendatud.
	Võrk ei ole ühendatud.

## 2. Spetsifikatsioonid ja töötingimused

1. Basseini suurus:	See seade töötab enamikus kodumajapidamiste basseinides, välja arvatud lõpmatusbasseinid ja klaasist basseinid.
2. Laadija sisend:	100-240V,60/50Hz,0.8A
3. Laadija väljund:	12.6V/1.8A
4. Laadimisaeg:	4 tundi
5. Aku eluiga:	Kuni 10 tundi
6. IP-klass:	IPX7 Veekindel
7. Akupakett:	4000mAh
8. Akupaketi pinge:	10.8V
9. Vee sügavus:	Üle 7 tolli
10. Sagedusvahemik:	2412 ~ 2484 MHZ
11. Maksimaalne raadiosageduslik kiirgusvõimsus:	20,5 dBm

### ETTEVAATUST:

Teie Aiper Pool Skimmerit on kõige parem kasutada allpool kirjeldatud veetingimustes.

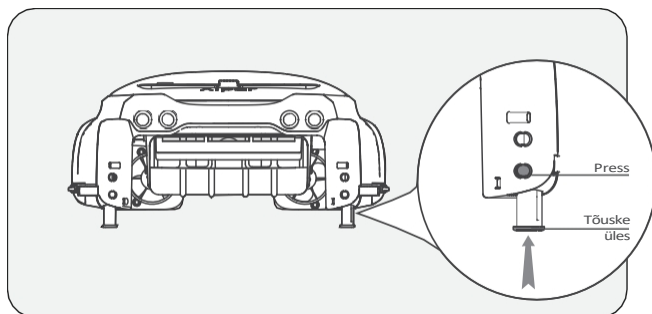
- Temperatuur: 50-95°F (10-35°C)
- pH väärtus: 7,0-7,4
- Kloor: Maksimaalselt 4 ppm
- NaCl: Maksimaalselt 6500 ppm

### 3. Operatsioon

#### A. Anti-stranding baaride kasutamine

- Millal kasutada: Kui teie basseinis on madalad trepid või muud struktuurid, võib skimmer nendele takistustele kinni jääda. Selle vältimiseks saate reguleerida sisseehitatud takistusriba.
- Kuidas kasutada: Vajutage riba korpuse ülemist nuppu ja tõmmake riba alla. Reguleerige neid paarikaupa - mõlemad ees ja/või mõlemad taga, et hoida seade tasakaalus. Rauapulkade tagasipanekuks oma korpusesse vajutage sellega seotud nuppu ja vajutage rauapulkadele üles, kuni need lukustuvad oma kohale.

#### Suur pilt maandumisvastasest ribast



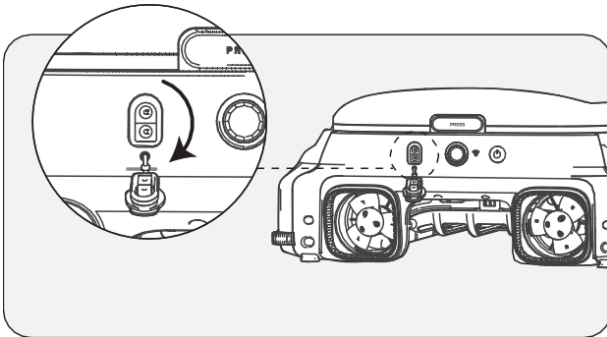
## B. Laadimine

Saadaval on kaks laadimismeetodit:

- 1) Päikeselaadimine: Pärast seadme sisselülitamist asetage see päikesevalguse kätte ja seade laeb automaatselt.
- 2) Laadimine adapteri abil: Ilma piisava päikesevalguse puudumisel ei pruugi teie seadme päikesepaneel olla laadimiseks tõhus. Laadimisport seadmel võimaldab teil alati kontrollida oma puhast ja annab teile alternatiivse laadimismeetodi.

### Märkused:

- Kui seade ei lülitu sisse, kui vajutate toitenuppu ja hoiate seda 2 sekundit all, siis laadige seda esmalt alalisvooluadapteriga.
- DC-adapteri laadimine: Seade lülitub selle meetodi kasutamisel automaatselt sisse ja lülitub välja, kui adapter välja lülitatakse.
- Pärast täielikku laadimist või enne kasutamist ühendage toiteadapter lahti ja sulgege laadimisporti kaas, et vältida vee sattumist seadmesse.

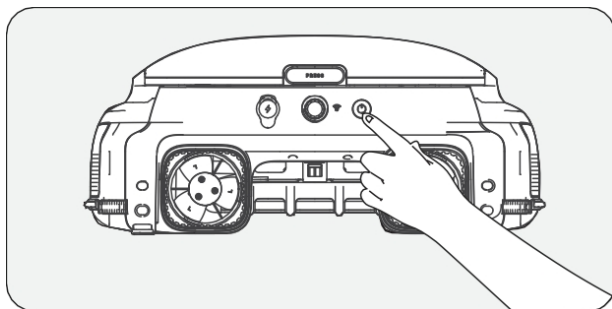


### C. Sisse/välja

- Sisselülitamine: Vajutage ja hoidke toitenuppu 2 sekundit all.
- Väljalülitamine: Vajutage ja hoidke toitenuppu 2 sekundit all.
- Kui see on sisse lülitatud: piisava päikesevalguse korral laeb päikesepaneel seadet ja seade läheb ooterežiimi.
- Seadme väljalülitamine: Seade lülitatakse välja ja päikesepaneel lõpetab seadme laadimise.

#### ⚠ Enne sisselülitamist asetage masin tasasele pinnale.

- LED-tuli vilgub käivitamisel kiiresti. Oodake, kuni LED-tuli jääb püsivalt põlema, enne kui kastate masina vette.



## 4. Rakenduse ja võrgu

- Et oma seadet Aiper Appi abil eemalt vaadata ja juhtida, veenduge, et seade on piisava võrgupeatusega, vastasel juhul ei pruugi kaugjuurdepääs olla võimalik.
- Rakenduse juhtimine on valikuline ja nõuab juurdepääsu saamiseks võrgukonfiguratsiooni. Seadet saab kasutada basseini puhastamiseks ilma rakenduse ühenduseta.

### A. Lae alla Aiper App

Laadige rakendus "Aiper" alla või värskendage seda App Store'ist või Google Play Store'ist.

### B. Võrgu konfiguratsioon

1) Aiper App ühildub järgmiste nutiseadmetega:

- Apple (iOS) versioon 12 ja uuemad - iPhone, iPad.
  - Androidi versioon 8.0 ja uuemad operatsioonisüsteemid.
- 2) Veenduge, et teie nutiseade (telefon/tahvelarvuti) on ühendatud teie koduse või basseinivõrgu Wi-Fi võrku.
  - 3) Veenduge, et teie nutiseadme (telefoni/tahvelarvuti) Bluetooth on lubatud.
  - 4) Veenduge, et teie ruuter toetab 2,4 GHz Wi-Fi-sagedust.
  - 5) Hoidke telefon seadme läheduses (20 meetri raadiuses), et saavutada parem ühendus seadmega.

### C. Konto loomine

- 1) Kui kasutate Aiper Appi esimest korda, koputage konto loomiseks sisselogimislehel nupule "Logi sisse".
- 2) Valige oma piirkond, sisestage oma e-posti aadress ja jätkamiseks koputage nuppu "Jätka".
- 3) Järgige lehe juhiseid, et sisestada e-kirjas olev kinnituskood ja määrata oma konto parool.
- 4) Puudutage valikut "Kinnita" ja nõustuge kasutaja- ja privaatsuslepinguga, et lõpetada konto loomine.

## D. Logi rakendusse sisse

- 1) Oma kontole sisselogimiseks puudutage avalehel nuppu "Logi sisse".
- 2) Sisestage oma e-posti aadress ja parool ning seejärel koputage "Logi sisse", et Aiper rakendusse sisse logida.

## E. Seadme lisamine/ võrgu seadistamine

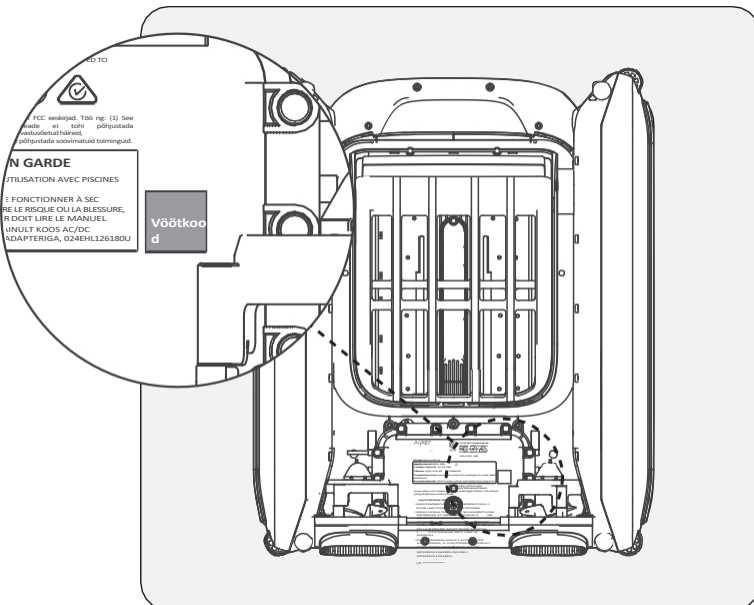
Valige ükskõik milline järgmistest võrgukonfiguratsioonimeetoditest:

### 1) Lisamine Bluetoothi kaudu

- Seadme lisamiseks ja ühendamiseks ning võrgu konfigureerimise alustamiseks puudutage seadme loendis nuppu "Lisa".
- Järgige rakenduse juhiseid, et viia lõpule Bluetooth-ühenduse loomine, ja alustage seejärel võrgu konfigureerimist.

### 2) Lisamine koodi kaudu

- Kui teie telefon ei suuda seadme Bluetooth-signaali tuvastada ja te ei saa seadet lisada Bluetoothi kaudu, saate lisada selle Wi-Fi, skaneerides selle vötkoodi.



- Koputage valikut "Lisa koodi kaudu", et alustada seadme seadistamist võrku koodi kaudu.
- Järgige seadme vötkoodi skaneerimise juhiseid.
- Puudutage valikut "Set Now" ja ühendage seadme Wi-Fi süsteemi seadetes rakenduse juhiste järgi.
- Pärast edukat ühendamist puudutage valikut Järgmine, et alustada võrgu konfigureerimist.

### 3) Käsitsi konfigureerimine

- Käsitsi konfigureerimine peab olema lõpetatud 10 minuti jooksul pärast seadme käivitamist. Vastasel juhul tuleb süsteem uuesti käivitada.
- Kui teil ei õnnestu seadet QR-koodi abil lisada, saate seadme Wi-Fi lisamiseks valida seadme tüübi käsitsi.
- Koputage seadme tüübi valimiseks.
- Valige vastav seadme mudel ja koputage nuppu "Lisa".
- Puudutage valikut "Set Now" ja ühendage seadme Wi-Fi süsteemi seadetes rakenduse juhiste järgi.
- Järgige juhiseid, et viia lõpule Bluetooth-ühenduse loomine, ja alustage seejärel võrgu konfigureerimist.

### Rakenduse tõrkeotsing

<p>"Seadet ei leitud"</p>	<p>APP ei saa seadmega ühendust luua.</p>	<ul style="list-style-type: none"> <li>- Veenduge, et seade on sisse lülitatud.</li> <li>- Veenduge, et ühendus ei ole pooleli. Kui LED-indikaator vilgub, lähtestage seadmed Wi-Fi.</li> <li>- Seade on ruuterist liiga kaugel. Reguleerige ruuteri asukohta või paigaldage koju Wi-Fi laiendaja, et tagada seadme Wi-Fi leviala.</li> </ul>
---------------------------	---	---

"Võrgu  
konfigureerimine  
ebaõnnestus"

- Vale Wi-Fi parool.
- Wi-Fi on 5GHz.
- Wi-Fi võrgu signaal on liiga nõrk.

- Seade on ruuterist liiga kaugel. Reguleerige ruuteri asukohta või paigaldage koju Wi-Fi laiendaja, et tagada seadme Wi-Fi leviala.

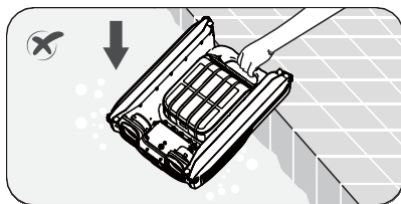
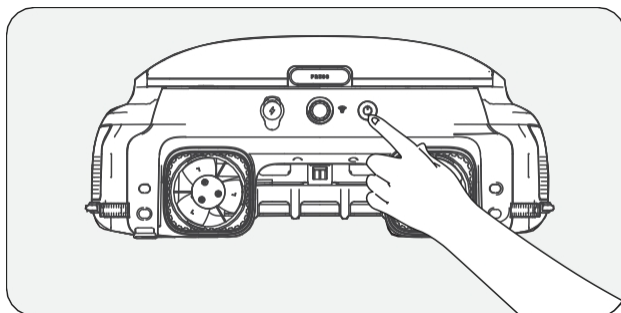


## 5. Kasutusjuhend

### A. Automaatne puhastusrežiim

Kui seade on sisse lülitatud, vajutage kord seadme või rakenduse nuppu Start/Stop, et käivitada/peatada automaatne puhastusrežiim. Automaatse puhastamise režiimis töötab seade automaatselt ja päikesepaistelistel päikesenergia.

- Vaikimisi töötab seade automaatses puhastusrežiimis.



Seadme veest väljavõtmiseks võite kasutada Aiper Appi, et juhtida seade käsitsi basseiniservale, et see üles võtta, või oodata, kuni seade jõuab basseini servani, ja tõsta see käepidemest välja.

### **C. Kaugrežiim (toetab toimimist ainult Aiper App'is)**

Saate kasutada Aiper Appi kaugjuhtimisrežiimi, et juhtida seadet käsitsi edasi, tagasi, vasakule ja paremale. Kui seade on kaugrežiimis kolm minutit tühikäigul, lülitub see tagasi eelmisse režiimi.

### **D. Ajutine režiim**

Kui aku tase on madal, muutub LED-indikaator kollaseks. Seade töötab katkendlikult ja jätkab tööd, kui aku tase taastub.

- Oluline teave vahepealse režiimi kohta: Kui päikesevalgus on nõrk ja päikeselaadimise kiirus jääb alla seadme energiakasutuse määra, lülitub seade automaatselt välja, kuna energiatarbimine on ebapiisav. Siiski ei ole vaja käsitsi sekkuda.

Seade laeb end päikesepaneeli abil uuesti üles, kui päike on järgmisel päeval taas väljas, ja jätkab tööd automaatselt.

### **E. Vee temperatuuri tuvastamine (saadaval ainult Aiper App'is)**

Kui seade on ühendatud teie nutiseadmega, saavad kasutajad rakenduse kaudu juurdepääsu oma basseini veetemperatuurile.

### **F. Tehase seadete taastamine**

Tehasesätete taastamiseks vajutage ja hoidke toitenuppu 10 sekundit all. See toiming kustutab kõik andmed seadmest, sealhulgas võrgukonfiguratsioonid ja puhastuskirjed.

## 6. Hooldus ja ladustamine

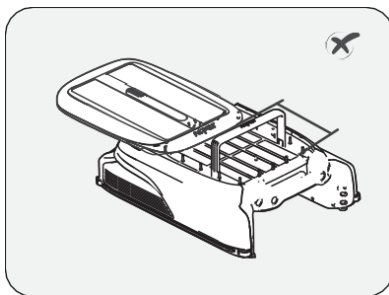
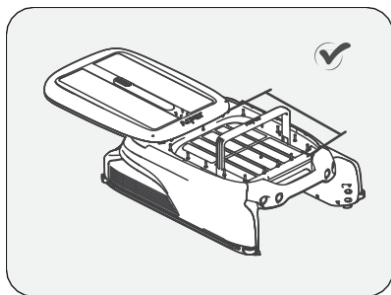
Puhastage prahi kogumiskorvi iga 2-3 päeva tagant, et seade töötaks suure tõhususega.

### A. Prügi kogumiskorvi puhastamine

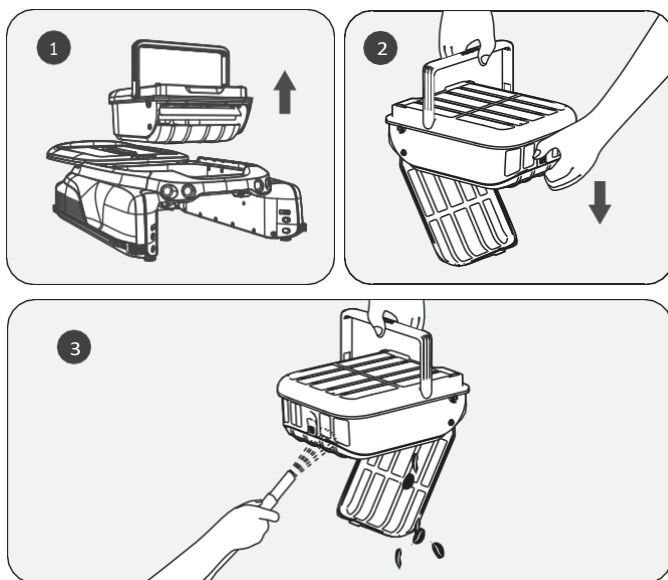
- 1) Võtke seadme käepidemest kinni, et tõsta see basseinist välja, asetades selle tasasele pinnale.

Hoidke seadme käepidemest ühe käega kinni (et vältida vigastusi kasutamise ajal), vajutage teise käega päikesepaneeli kate nuppu ja lükake päikesepaneeli kate tagasi.

- Tõmmake kate taha, muidu mõjutab see prügikasti eemaldamist.
- Prügi kogumiskorvi käepide tõuseb automaatselt üles. Palun ärge viige oma pead liiga lähedale, et vältida ülespaiskuvat käepidet.



- 2) Tõstke prahi kogumiskorvi käepide üles, et eemaldada see seadmest. Tühjendage prügikorv ja kasutage kõrgsurvepüstolit või voolikut, et loputada prahi kogumiskorvi, kuni see on täiesti puhas.



- 3) Pange prahi kogumiskorv tagasi seadmisse ja lükake ülemine kate tagasi algasendisse. Veenduge, et kate on lükatud paika, et see ei libiseks tõstmisel.

Pange tähele, et prahi kogumiskorvi kaane käepide pöörduv automaatselt tagasi oma algasendisse, kui ülemine kaas on paigas.

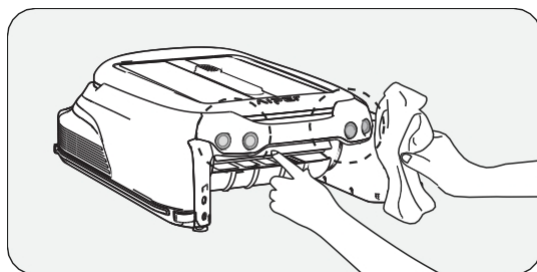
## B. Päikesepaneeli puhastamine

Päikesepaneelil võib näha valgeid jääke, mis on kemikaalid ja mineraalid teie basseiniveest. Loputage päikesepaneelil olevad jäägid puhta veega ja pühkige see pehme, kuiva lapiga puhtaks.

**HOIATUS:** Ärge kasutage päikesepaneeli kraapimiseks kõrgsurvepesurit või mis tahes tööriista, kuna see võib kahjustada seadet ja tühistada teie garantii.

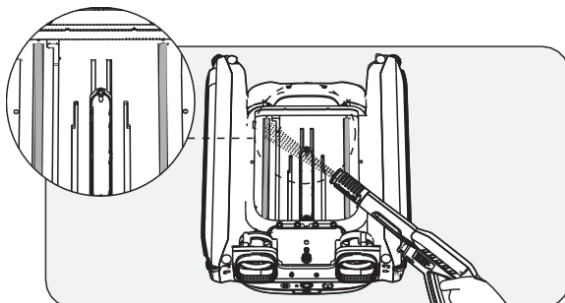
## C. Ultrahelianduri puhastamine

Palun kasutage ultrahelianduri puhastamiseks pehmet ja kuiva lappi, et vältida selle ummistumist mustusega.



## D. Liuguritelgede puhastamine

Kui ülemist katet on raske libistada, võib liuguris olla mustust või prahti. Keerake seade ettevaatlikult ümber ja loputage liugurliistikut kõrgsurvepüstoliga.



### **E. Seadme hoiustamine**

Kui talv saabub või kui skimmerit ei ole üle kuu aja kasutatud, võite kasutada järgmisi meetodeid oma seadme stroringuks:

- 1). Veenduge, et seade ei ole madala akutugevusega (LED-indikaator näitab sinist tuld).
- 2). Väljalülitamiseks vajutage ja hoidke toitenuppu 2 sekundit all.
- 3). Puhastage seade kuiva lapiga.
- 4). Säilitada jahedas, kuivas ja kõrgete temperatuuride eest kaitstud ruumis.
- 5). Laadige seade enne järgmist kasutamist täielikult.
- 6). Masina eluea paremaks pikendamiseks võite kasutada alalisvooluadapterit masina laadimiseks kord iga 2 kuu tagant.

## 7. Vigade kõrvaldamise

**Märkus: päikesepaneel saab seadet laadida ainult siis, kui seade on sisse lülitatud.**

Seadme rikke korral vilgub seadme punane LED-indikaator ja helisignaali ning rakendus kuvab rikke. Te võite proovida vea kõrvaldamist, järgides KKK juhiseid või Aiper Appi juhiseid, või võtta ühendust müügi järgse teenindusega.

## 8.

El.	Nimi	Mudel	KOGUS (tk)
1	Skimmer	Aiper Surfer S1/M1	1
2	Laadija	/	1
3	Kasutusjuhend	/	1
4	Prügi kogumiskorv	/	1

## 9. Garantii

See toode on läbinud kõik tehase tehnilise osakonna poolt läbi viidud kvaliteedikontrolli ja ohutustesti.

1. Selle tootega on kaasas garantii, mis katab teie toote aku ja mootori alates ostukuupäevast. Vastavalt sellele kehtivad vastava riigi garantiitingimusi käsitlevad õigusnormid.
2. Käesolev garantii kaotab kehtivuse, kui toodet on muudetud, väärkasutatud või kui seda on parandanud volitamata isikud.
3. Garantii hõlmab ainult tootmisvead ja ei hõlma kahju, mis tuleneb toote valest käsitlemisest omaniku poolt.
4. Garantiiperioodi jooksul tuleb iga reklamatsiooni või remondi korral esitada tellimuse number või tõend.
5. See on lisagarantii, mida pakub AIPER INTELLIGENT SARL. aadressil 43-47 avenue de la Grande Armée, 75116 Paris, Prantsusmaa. Käesolev garantii ei mõjuta tasuta õiguskaitsevahendeid, mis tarbijal on seadusest tulenevalt müüja vastu.
6. Garantii E-post: [service@aiper.com](mailto:service@aiper.com)

### Vastavusdeklaratsioon (CE)



Aiper kinnitab käesolevaga, et see toode vastab kõigile kohaldatavate ELi direktiivide 2014/53/EL & 2011/65/EL & (EL) 2015/863 & (EÜ) nr 1907/2006 nõuetele. - Vastavusdeklaratsiooni täisteksti leiata siit QR-koodist.

ELi vastavusdeklaratsiooni saab taotleda allpool esitatud aadressil: AIPER INTELLIGENT SARL  
43-47 avenue de la Grande Armée, 75116 Pariis, Prantsusmaa



See sümbol näitab, et seda toodet ei tohi käsitleda olmejäätmetena. Selle asemel tuleb see üle anda elektri- ja elektroonikaseadmete ringlussevõtuks sobivasse kogumispunkti.

Vielen Dank, et Sie sich für Aiper entschieden haben.

Sie gehören jetzt zu einer großen Familie aus Millionen von Benutzern, die Aiper für die Pflege ihrer Pools vertrauen und den Komfort eines makellos sauberen Pools genießen.

Das Benutzerhandbuch unterstützt Sie bei der Wartung Ihres Aiper Pool-Skimmers und stellt dadurch sicher, et Sie ihn in den kommenden Jahren mit höchster Effizienz betreiben können. Bitte nehmen Sie sich einige Minuten, um dieses Handbuch durchzulesen.

Wenn Sie Fragen haben sollten, besuchen Sie bitte unsere Website unter [www.aiper.com](http://www.aiper.com) und wenden Sie sich an unser Kundendienst-steam, um Unterstützung oder weitere Information zu erhalten.

## Aiper-Kundendienst:

E-post: [service@aiper.com](mailto:service@aiper.com)

Facebook: [@AiperOfficial](https://www.facebook.com/AiperOfficial)



Suchen nach  
Videoanleitung



Scannen Sie den QR  
-Kood, um Kundensupport  
zu erhalten.

