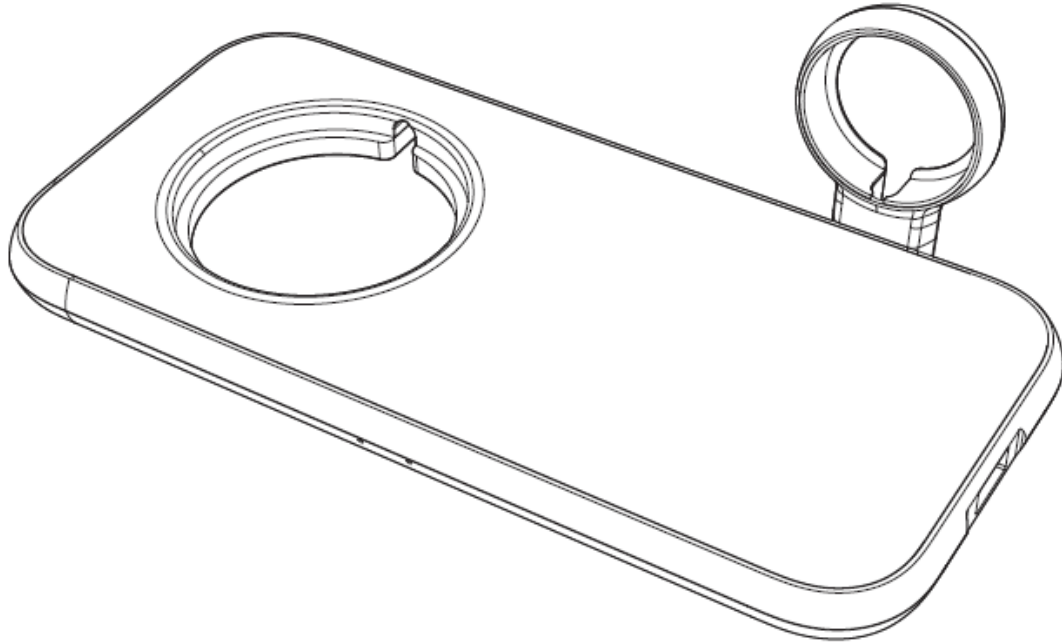


z e n s



Zens Aluminium Series 4 in 1 MagSafe Wireless Charger

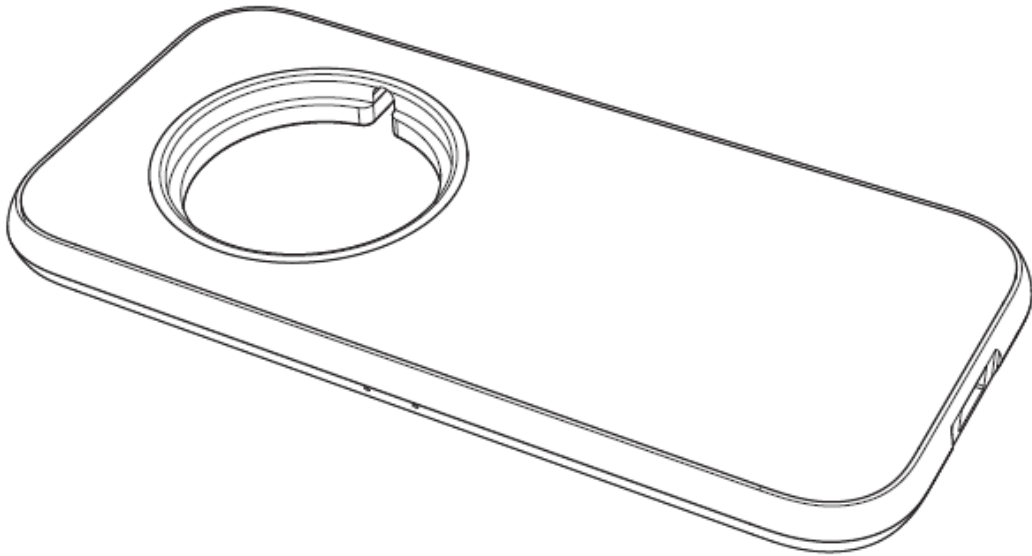
ZEDC17W

User manual | Gebrauchsanweisung | Manual de usuario | Manuel de l'utilisateur |
Manuale d'uso | Gebruikershandleiding | руководство пользователя



Zens B.V.
High Tech Campus 10
5656 AE Eindhoven
The Netherlands

z e n s



Zens Aluminium Series 3 in 1 MagSafe Wireless Charger

ZEDC16W

User manual | Gebrauchsanweisung | Manual de usuario | Manuel de l'utilisateur |
Manuale d'uso | Gebruikershandleiding | руководство пользователя



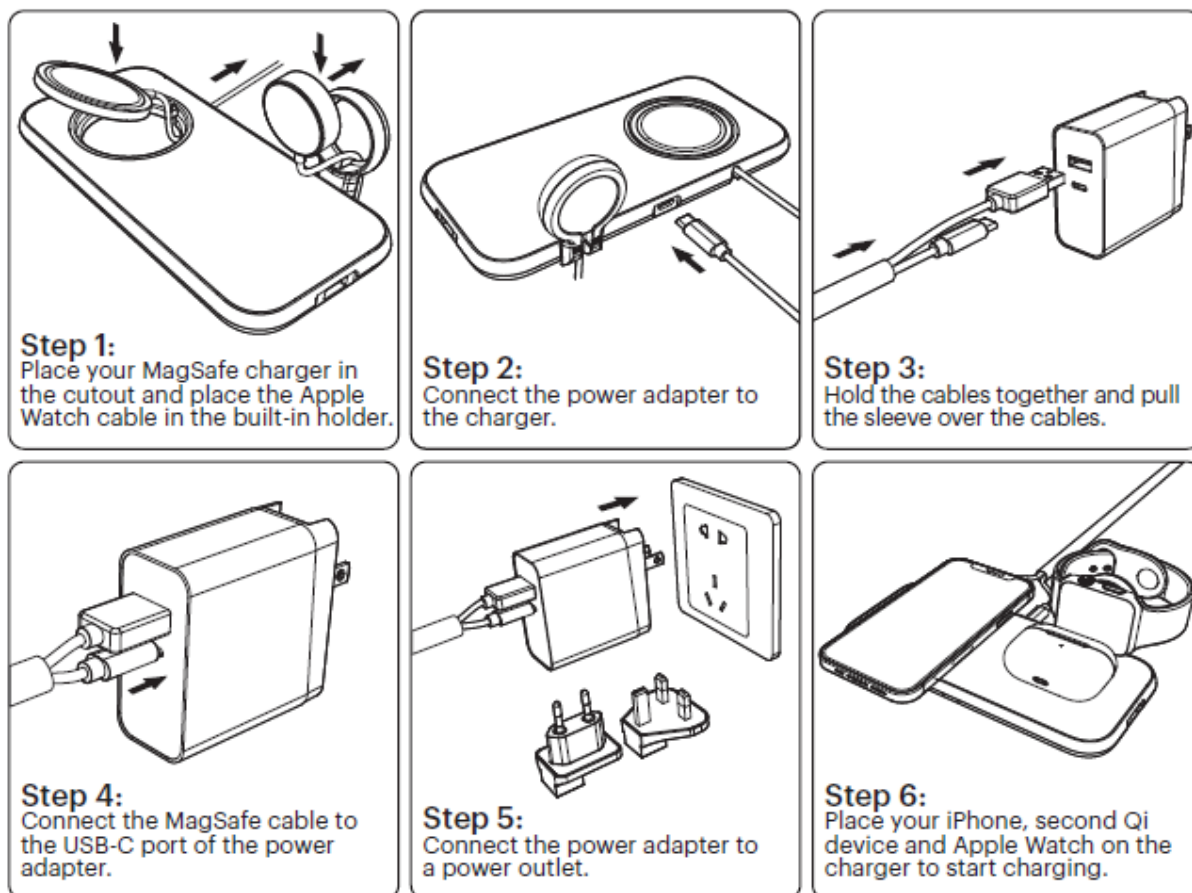
Zens B.V.
High Tech Campus 10
5656 AE Eindhoven
The Netherlands

MANUÁL/MANUÁL

CZ

Obsah balení

- Bezdrátová nabíječka 4 v 1 MagSafe
- Nabíjecí kabel Apple Watch MFi
- 45W napájecí adaptér USB-C PD typu A (USA)
- Zástrčky adaptéru typu F (EU) a typu G (UK)
- Kabel USB-C
- Obal na kabel
- Uživatelská příručka
- Registrační karta s prodlouženou zárukou Rychlé spuštění ve 6 krocích



Krok 1: umístěte MagSafe nabíječku do otvoru a umístěte kabel Apple Watch do vestavěného držáku

Krok 2: připojte napájecí kabel k nabíječce

Krok 3: přidržte kabely spolu a protáhněte obal přes kabely

Krok 4: připojte MagSage kabel do USB-C portu nabíjecího adaptéru

Krok 5: připojte správnou zástrčku adaptéru do napájecího adaptéru a zastrčte do elektrické zásuvky

Krok 6: umístěte telefon iPhone a druhý Qi produkt na nabíječku a začněte nabíjet.

Důležitá upozornění o používání

- Integrujte pouze nabíječky MagSafe s certifikací MFi.
- Před připojením adaptéru do elektrické zásuvky připojte kabel nabíječky MagSafe k portu USB-C na přední straně adaptéru.
- Před vyjmutím nabíječky MagSafe odpojte adaptér od elektrické zásuvky.

Kompatibilita

Levá strana nabíjecí plochy je určena pro MagSafe a funguje s certifikovaným MagSafe MFi. nabíječkami. Pravá strana nabíjecí plochy funguje s jakýmkoli zařízením, které podporuje bezdrátové nabíjení Qi a funguje s většinou lehkých pouzder (tloušťka < 3 mm). Jakákoli pouzdra s kovovou výstelkou nebo kovovým vnitřkem (např. magnety, bankovní karty atd.) je třeba před nabíjením vyjmout. Modul Apple Watch funguje se všemi hodinkami Apple Watch a vestavěný port USB-A funguje s jakýmkoli zařízením napájeným přes USB-A.

Použití napájecího adaptéru

Nabíječka se dodává s napájecím adaptérem typu A (USA) a dvěma samostatnými zástrčkami adaptéru typu F (EU). a zásuvky typu G (Velká Británie). V případě potřeby upravte napájecí adaptér přidáním příslušného kolík do originálního napájecího adaptéru typu A (US) před připojením do elektrické zásuvky.

Význam světla LED

Dvě kontrolky LED signalizují následující:

- O: žádné nabíjení
- Zapnuto: nabíjení zařízení
- Bliká: žádné nabíjení / detekováno jiné zařízení než Qi

Blikající kontrolka může signalizovat, že je aktivována některá z bezpečnostních funkcí, například detekce cizích předmětů (FOD). FOD je vestavěný bezpečnostní mechanismus, který automaticky zastaví nabíjení, pokud dojde k rušení způsobenému cizím předmětem, jako je kov (např. mince, kancelářské sponky, bankovní karty). V takovém případě před nabíjením odstraňte všechny tyto předměty.

Dotazy nebo zpětná vazba? Dejte nám vědět.

Máte-li jakékoli dotazy nebo zpětnou vazbu týkající se používání nabíječky, bezdrátového nabíjení nebo zařízení Zens, prosím

podívejte se na stránky www.makezens.com nebo kontaktujte zákaznickou podporu společnosti Zens na adrese support@makezens.com.

Bezdrátové nabíjení ZENS

Důležitá bezpečnostní upozornění

- Výrobek uchovávejte mimo dosah vody.
- Výrobek neumísťujte ani neskladujte v blízkosti vody nebo jiné tekutiny.
- Po vyčištění se ujistěte, že je výrobek zcela suchý, než jej připojíte k elektrické zásuvce.

Varovná oznámení

- Před připojením adaptéru do zásuvky zkontrolujte, zda napětí uvedené na napájecím adaptéru nebo zástrčce odpovídá místnímu napětí.
- Nikdy nepoužívejte nabíječku, napájecí adaptér, napájecí zástrčku nebo kabel USB, pokud je některý z nich jakkoli poškozen.
- Používejte pouze oficiální napájecí adaptér, napájecí zástrčku nebo kabel USB (dodávané společně s nabíječkou). Při použití neoficiálního napájecího adaptéru nebo při použití nesprávného napětí pro nabíječku bude kontrolka rychle blikat a k nabíjení nedojde.
- Na nabíječku neumísťujte žádné kovové štítky ani žádné předměty.
- Nepoužívejte nabíječku venku nebo v blízkosti vyhřívaných povrchů.

- Pokud máte kardiostimulátor nebo jiné implantované zařízení, poraďte se před použitím nabíječky se svým lékařem nebo výrobcem implantovaného zařízení.
- Nepoužívejte nabíječku s prodlužovacím kabelem ani nepřetěžujte elektrické zásuvky.
- Při používání nabíječky dětmi, postiženými osobami nebo osobami s mentálním postižením nebo v jejich blízkosti je nutný dohled.

Pravidla pro vrácení zboží / záruka ZENS

Vážený zákazníku,

Všechny výrobky ZENS jsou navrženy a vyrobeny tak, aby splňovaly nejvyšší standardy a poskytovaly vysoce kvalitní výkon. V případě, že se při používání výrobku setkáte s jakýmkoli obtížemi, doporučujeme vám nejprve nahlédnout do uživatelské příručky nebo do informací v sekci podpory na stránkách www.makezens.com.

V nepravděpodobném případě poruchy během záruční doby společnost ZENS zajistí servis vašeho výrobku.

Záruční podmínky

Záruka začíná dnem nákupu a končí po 24 měsících. Pokud se během záruční doby vyskytne jakákoli závada způsobená vadným materiálem a/nebo zpracováním, společnost ZENS zajistí servis. Pokud oprava není možná nebo je považována za neekonomickou, může společnost ZENS souhlasit s výměnou výrobku. Výměna bude nabídnuta podle uvážení společnosti ZENS a záruka bude trvat od data původního nákupu. Záruka společnosti ZENS platí za předpokladu, že s výrobkem bylo zacházeno správně v souladu s jeho určením a v souladu s návodem k obsluze.

Záruka se nevztahuje na následné škody, mimo jiné na ztrátu dat nebo ztrátu podnikání. Záruka ZENS se nevztahuje na případy, kdy:

- doklady o koupi byly jakýmkoli způsobem pozměněny nebo se staly nečitelnými.
- Číslo modelu a/nebo sériové číslo na výrobku bylo změněno, odstraněno nebo nečitelné.
- Opravy nebo úpravy a změny výrobku byly provedeny neoprávněnými servisními organizacemi nebo osobami.

- Výrobek je používán ke komerčním účelům.
- Závada je způsobena zneužitím nebo nesprávným používáním výrobku nebo podmínkami prostředí, které nejsou v souladu s doporučeným provozem výrobku.
- Přístroj byl poškozen - mimo jiné poškozením domácími zvířaty, bleskem, abnormálním napětím, vodou nebo požárem, přírodní katastrofou nebo dopravní nehodou.
- Výrobek je vadný v důsledku opotřebení dílů, které lze vzhledem k jejich povaze považovat za spotřební díly.
- Výrobek nefunguje správně, protože nebyl původně navržen, vyroben, schválen a/nebo autorizován pro zemi, ve které výrobek používáte, což může nastat v případech, kdy byl výrobek zakoupen v jiné zemi, než je země jeho zamýšleného použití.

Tato záruka vám dává konkrétní zákonná práva. Vzhledem k tomu, že se mohou v jednotlivých zemích lišit, některé z výše uvedených informací se na vás nemusí vztahovat.

Tato záruka je platná pouze v zemi, kde byl výrobek zakoupen, a je nepřenosná, nevztahuje se na jiné uživatele než na původního kupujícího.

Potřebujete servis?

Abyste se vyhnuli zbytečným nepříjemnostem, doporučujeme vám, abyste si před kontaktováním společnosti ZENS přečetli uživatelskou příručku nebo se podívali do sekce podpory na adrese www.makezens.com. V případě potřeby servisu nevracejte výrobek, aniž byste nejprve kontaktovali společnost ZENS. Chcete-li tento výrobek opravit nebo vyměnit, kontaktujte společnost ZENS během záruční doby e-mailem (support@makezens.com) a uveďte následující údaje: e-mailovou adresu, jméno, adresu, telefonní číslo, datum a místo nákupu, podrobný popis problému.

Pokud se zdá, že problém spočívá ve vadě zpracování nebo materiálu, poskytne společnost ZENS formulář pro vrácení a pokyny, které opravňují k vrácení výrobku. Zpětná přeprava je na náklady zákazníka a k vrácenému výrobku musí být přiložen původní doklad o koupi. Společnost ZENS neodpovídá za ztrátu nebo poškození výrobku během přepravy. Jakýkoli výrobek vrácený bez původního dokladu o koupi bude vrácen na náklady zákazníka. Všechny vrácené produkty

musí obsahovat původní obal a všechny položky, jako je výrobek, napájecí adaptéry a uživatelská příručka.

Po prozkoumání problému bude výrobek opraven nebo vyměněn a zaslán zpět na adresu uvedenou ve formuláři pro vrácení.

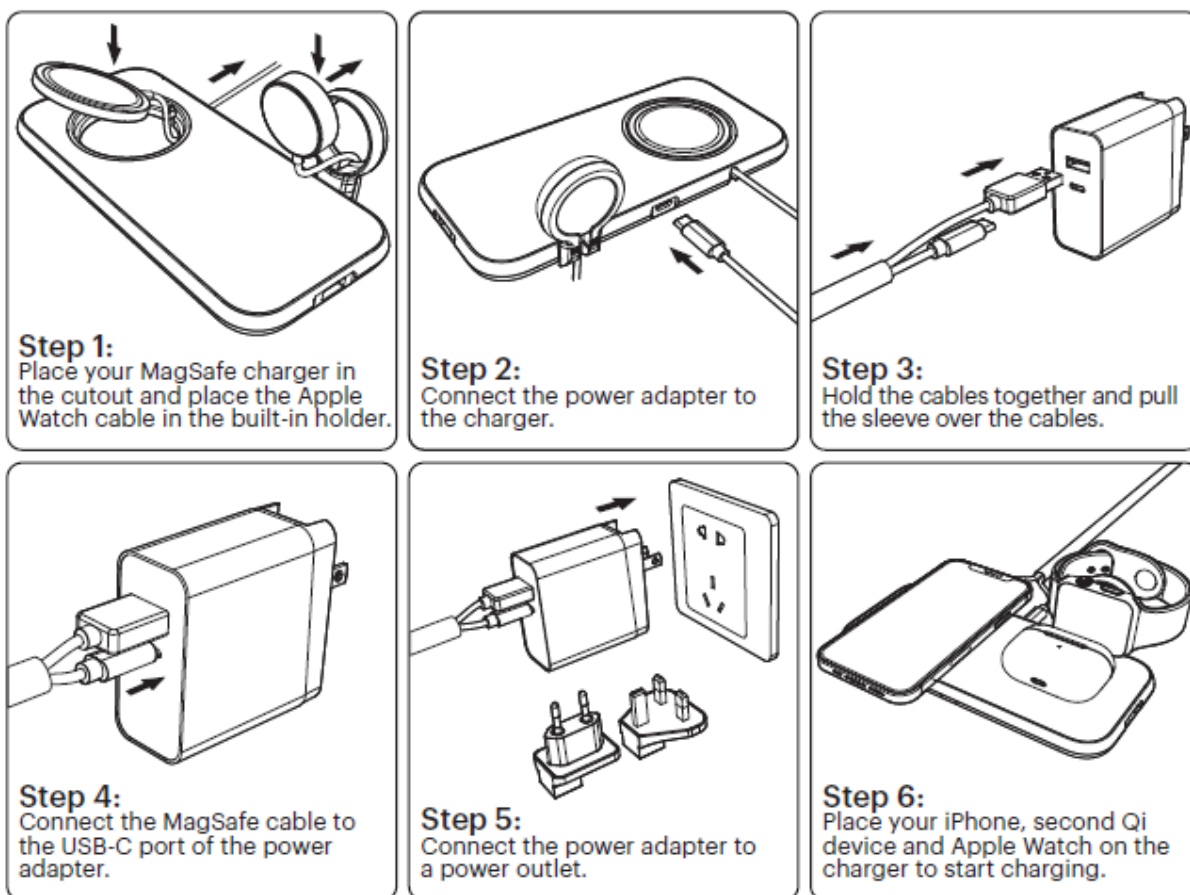
SK

Obsah balenia

Bezdrôtová nabíjačka 4 v 1 MagSafe

- Nabíjací kábel Apple Watch MFi
- 45W napájací adaptér USB-C PD typu A (USA)
- Zástrčky adaptéra typu F (EÚ) a typu G (UK)
- Kábel USB-C
- Obal na kábel
- Používateľská príručka
- Registračná karta s predĺženou zárukou

Rychlé spustenie v 6 krokoch



Krok 1: Umiestnite nabíjačku MagSafe do otvoru a umiestnite kábel Apple Watch do zabudovaného držiaču

Krok 2: pripojenie napájacieho kábla k nabíjačke

Krok 3: podržte káble spolu a pretiahnite kryt cez káble

Krok 4: pripojenie kábla MagSage k portu USB-C nabíjacieho adaptéra

Krok 5: pripojte správnu zástrčku adaptéra k napájacíemu adaptéru a zapojte ho do elektrickej zásuvky

Krok 6: položte iPhone a druhý produkt Qi na nabíjačku a začnite nabíjať

Dôležité upozornenia o používaní

- Integrujte len nabíjačky MagSafe s certifikáciou MFi.
- Pripojte kábel nabíjačky MagSafe k portu USB-C v prednej časti pred pripojením adaptéra do elektrickej zásuvky.
- Pred vybratím napájacíemu adaptéru zo zásuvky odpojte Nabíjačka MagSafe.

Význam svetla LED

Dve kontrolky LED signalizujú:

- O: žiadne nabíjanie
- Zapnuté: nabíjanie zariadenia(-í)
- Bliká: žiadne nabíjanie / zistené iné zariadenie ako Qi

Blikajúca kontrolka môže signalizovať, že je aktivovaná niektorá z bezpečnostných funkcií, napríklad Cudzí predmet. Detekcia cudzích predmetov (FOD). FOD je zabudovaný bezpečnostný mechanizmus, ktorý automaticky zastaví nabíjanie, ak je rušenie spôsobené cudzím predmetom, ako je kov (napr. mince, sponky, bankové karty). V tomto prípade pred nabíjaním odstráňte všetky tieto predmety.

Kompatibilita

Ľavá strana nabíjacej plochy je určená pre MagSafe a funguje s nabíjačkami MagSafe s certifikáciou MFi. Pravá strana nabíjacej plochy funguje s akýmkoľvek zariadením, ktoré podporuje bezdrôtové nabíjanie Qi, a funguje s väčšinou ľahkých puzdier (s hrúbkou < 3 mm). Všetky puzdrá s kovovou výstelkou alebo kovovým vnútrom (napr. magnety, bankové karty atď.) je potrebné pred nabíjaním odstrániť. Modul Apple Watch funguje so všetkými hodinkami Apple

Watch a zabudovaný port USB-A funguje s akýmkoľvek zariadením napájaným cez USB-A

Používanie napájacieho adaptéra

Nabíjačka sa dodáva s napájacím adaptérom typu A (USA) a dvoma samostatnými adaptérovými zástrčkami pre zásuvky typu F (EÚ) a typu G (Veľká Británia). V prípade potreby upravte napájací adaptér pridaním príslušného kolíka do pôvodného napájacieho adaptéra typu A (USA) pred pripojením do elektrickej zásuvky. Bezdrátové nabíjanie ZENS

Dôležité bezpečnostné upozornenia

- Výrobok uchovávajte mimo dosahu vody.
- Výrobok neumiestňujte ani neskladujte v blízkosti vody alebo inej kvapaliny.
- Po vyčistení sa uistite, že je výrobok úplne suchý, než ho pripojíte do elektrickej zásuvky

Varovné oznámenia

- Pred pripojením adaptéra do elektrickej zásuvky skontrolujte, či napätie uvedené na napájacom adaptéri alebo zástrčke zodpovedá miestnemu napätiu.
- Nikdy nepoužívajte nabíjačku, napájací adaptér, sieťovú zástrčku ani kábel USB, ak je niektorý z nich akokoľvek poškodený.
- Používajte len oficiálny napájací adaptér, napájaciu zástrčku alebo USB kábel (dodávané spolu s nabíjačkou). Pri použití neoficiálneho napájacieho adaptéra alebo pri použití nesprávneho napätia pre nabíjačku bude kontrolka rýchlo blikáť a nedôjde k nabíjaniu.
- Na nabíjačku neumiestňujte žiadne kovové štítiky ani žiadne predmety.
- Nabíjačku nepoužívajte vonku alebo v blízkosti vyhrievaných povrchov.
- Ak máte kardiostimulátor alebo iné implantované zariadenie, pred použitím nabíjačky sa poraďte so svojim lekárom alebo výrobcom implantovaného zariadenia.

- Nabíjačku nepoužívajte s predlžovacím káblom ani nepreťažujte elektrické zásuvky.
- Ak nabíjačku používajú deti, zdravotne postihnuté osoby alebo osoby s mentálnym postihnutím alebo v ich blízkosti, je potrebný dohľad.

Pravidla pre vrátenie produktu / záruka ZENS

Vážený zákazník,

všetky výrobky ZENS sú navrhnuté a vyrobené tak, aby spĺňali najvyššie štandardy a poskytovali vysokokvalitný výkon. V prípade, že sa pri používaní vášho výrobku vyskytnú akékoľvek ťažkosti, odporúčame vám, aby ste si najprv prečítali návod na použitie alebo informácie v sekcii podpory na stránke www.makezens.com.

V nepravdepodobnom prípade poruchy počas záručnej doby spoločnosť ZENS zabezpečí servis vášho výrobku.

Záručné podmienky

Záruka začína plynúť dňom nákupu a končí po 24 mesiacoch. Ak sa počas záručnej doby vyskytne akákoľvek závada spôsobená chybným materiálom a/alebo spracovaním, spoločnosť ZENS zabezpečí servis. Ak oprava nie je možná alebo sa považuje za neekonomickú, spoločnosť ZENS môže súhlasiť s výmenou výrobku. Výmena bude ponúknutá podľa uváženia spoločnosti ZENS a záruka bude trvať od dátumu pôvodného nákupu. Záruka spoločnosti ZENS platí za predpokladu, že s výrobkom bolo zaobchádzané správne na zamýšľané použitie a v súlade s návodom na obsluhu.

Záruka sa nevzťahuje na následné škody, vrátane, ale nielen, straty údajov alebo straty podnikania. Záruka ZENS sa neuplatňuje, ak:

- doklady o kúpe boli akýmkoľvek spôsobom pozmenené alebo sa stali nečitateľnými.
- Modelové a/alebo sériové číslo na výrobku bolo zmenené, odstránené alebo nečitateľné.
- Opravy alebo úpravy a zmeny výrobku boli vykonané neoprávnenými servisnými organizáciami alebo osobami.

- Výrobok sa používa na komerčné účely.
- Závada je spôsobená zneužitím alebo nesprávnym používaním výrobku alebo podmienkami prostredia, ktoré nie sú v súlade s odporúčanou prevádzkou výrobku.
- Jednotka bola poškodená - okrem iného vrátane poškodenia domácimi zvieratami, bleskom, abnormálnym napätím, vodou alebo požiarom, prírodnou katastrofou alebo dopravnou nehodou.
- Výrobok je chybný v dôsledku opotrebovania dielov, ktoré možno vzhľadom na ich povahu považovať za spotrebné diely.

Potrebujete servis?

Aby ste sa vyhli zbytočným nepríjemnostiam, odporúčame vám, aby ste si pred kontaktovaním spoločnosti ZENS prečítali používateľskú príručku alebo si prečítali časť podpory na stránke www.makezens.com. Ak je potrebný servis, nevracajte výrobok bez toho, aby ste predtým kontaktovali spoločnosť ZENS. Ak chcete tento výrobok opraviť alebo vymeniť, kontaktujte spoločnosť ZENS počas záručnej doby e-mailom (support@makezens.com) a uveďte nasledujúce údaje: e-mailovú adresu, meno, adresu, telefónne číslo, dátum a miesto nákupu, podrobný opis problému.

Ak sa zdá, že problém je založený na chybe spracovania alebo materiálu, spoločnosť ZENS poskytne formulár na vrátenie a pokyny, ktoré oprávňujú vrátiť výrobok. Vrátenie zásielky je na náklady zákazníka a k vráteniu musí byť priložený pôvodný doklad o kúpe. Spoločnosť ZENS nezodpovedá za stratu alebo poškodenie výrobku počas prepravy. Každý výrobok vrátený bez pôvodného dokladu o kúpe bude vrátený na náklady zákazníka. Všetky vrátené výrobky musia obsahovať originálny obal a všetky položky, ako je výrobok, napájacie adaptéry a návod na použitie.

Po preskúmaní problému bude výrobok opravený alebo vymenený a zaslaný späť na adresu uvedenú vo formulári na vrátenie.