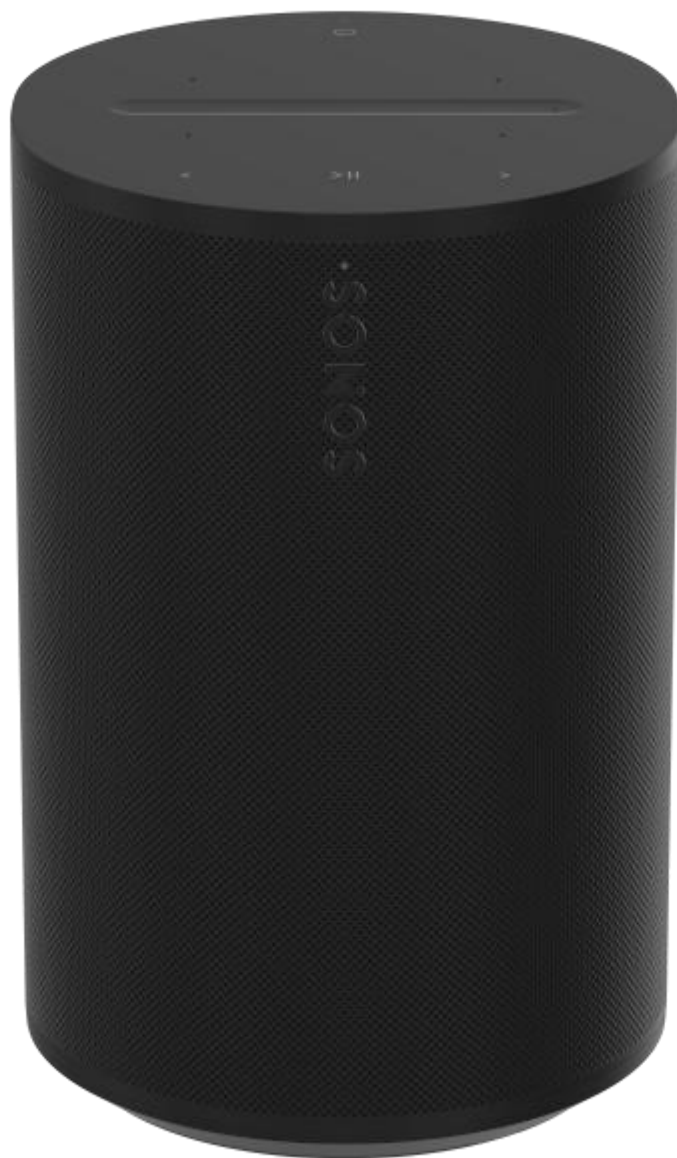


Era 100 Pro



Sprievodca

> Era 100 Pro



klúčové vlastnosti Kompletný, predinštalovaný zvukový systém pre profesionálov



- Integrovali sa stovky partnerov na streamovanie obsahu vrátane komerčných poskytovateľov obsahu.
- Kompatibilné s Airplay 2 a Bluetooth.
- Optimalizované pre PoE+ a kompatibilné s PoE.
- Využite zóny pre jednoduchšie ovládanie.
- Povrchová montáž na profesionálnej úrovni s viacerými vedeniami káblov (predáva sa samostatne).
- Sieťové pripojenie je na prvom mieste.
- DSP sa automaticky prispôsobuje na základe orientácie.
- Voliteľný sekundárny bezpečnostný upevňovací bod.

Ovládacie prvky a svetlá



Indikátor stavu

- Zobrazuje stav produktu v rôznych situáciách, ako je stav spustenia, párovanie Bluetooth, obnovenie továrenských nastavení a chyby signálu.
- Poskytuje spätnú väzbu po stlačení tlačidiel na produkte a pri odoslaní príkazu z diaľkového ovládača.



Objem

- Zvýšenie hlasitosti (posunutím doprava alebo klepnutím na +)
- Zníženie hlasitosti (posunutím doľava alebo klepnutím na -)
- Pri prehrávaní hudby stlačením a podržaním tlačidla + alebo - rýchlo zmeníte hlasitosť.

Poznámka: Ak chcete vypnúť funkciu Touch pre všetky reproduktory v miestnosti, prejdite do časti **Systemové nastavenia** a vyberte produkt > rolujte nadol na položku **Hardvér** a zapnite alebo vypnite možnosť **Dotyk**.



Klepnutím na tlačidlo prehráte alebo pozastavíte audio.

Skupina

Keď iné reproduktory v systéme streamujú zvuk, stlačením a podržaním tlačidla **Prehrať/Pozastaviť** zoskupíte Era 100 Pro s najbližším reproduktorom alebo skupinou Sonos prehrávajúcou zvuk. Systém automaticky vytvorí dočasnú skupinu alebo tento reproduktor prepína medzi inými existujúcimi dočasnými skupinami.

Uvoľnite tlačidlo **Prehrať/Pozastaviť**, keď je Era 100 Pro zoskupený s požadovaným reproduktorom (reproduktormi), aby ste spustili prehrávanie rovnakého obsahu.

Výmena zvuku

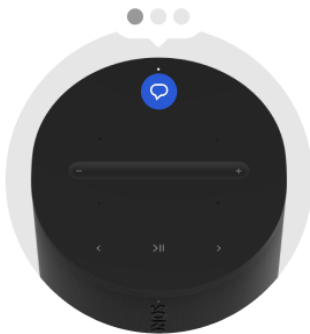
Keď iný reproduktor Sonos streamuje zvuk, stlačte a podržte tlačidlo **Prehrať/Pozastaviť** (asi 2 sekundy). Budete počuť tón a obsah sa zastaví zo streamovania z iného reproduktora Sonos a začne sa streamovať na reproduktore Era 100 Pro.



Ďalšia/Predchádzajúca

- Stlačením tlačidla > prejdete na ďalšiu skladbu.
- Stlačením tlačidla < prejdete na predchádzajúcu skladbu.

Poznámka: Počas počúvania rozhlasovej stanice nemôžete preskakovať dopredu ani dozadu.



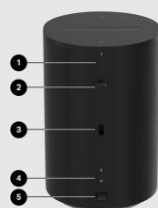
Zapnutie/vypnutie hlasových služieb

Klepnutím na hlasové tlačidlo hlas zapnete alebo vypnete.

- Ak svieti kontrolka, je k dispozícii hlasové ovládanie.
- Ak svetlo nesvieti, hlasové ovládanie je vypnuté.

Poznámka: Ak chcete používať hlasové služby, musí byť zapnutý prepínač mikrofónu umiestnený na paneli konektorov (zadná strana).

Panel konektorov



Spárovanie nového zariadenia

1. V nastaveniach mobilného zariadenia zapnite Bluetooth.
2. Stlačte a podržte tlačidlo Bluetooth na Era 100 Pro, kým nebudete počuť tón (asi 2 sekundy) a stavová kontrolka nezačne blikať na modro.
3. Prejdite do nastavení Bluetooth svojho mobilného zariadenia a zo zoznamu vyberte **Era 100 Pro**.

Keď sa Era 100 Pro úspešne pripojí k Bluetooth, stavová kontrolka bude svietiť na modro.

Obnovenie továrenských nastavení

1. Odpojte napájací kábel.
 2. Pri pripájaní napájacieho kábla stlačte a podržte tlačidlo Bluetooth.
 3. Stlačte a podržte tlačidlo, kým kontrolka na prednej strane nezačne blikať oranžovo a bielo.
 4. Po dokončení procesu bliká zelené svetlo a produkt je pripravený na nastavenie.
-

2

Závitová vložka a skrutka s okom

Závitovú vložku je možné použiť s voliteľná skrutka s okom je súčasťou každého modelu Era 100 Pro. Ak to vyžadujú stavebné predpisy vášho projektu, vložte skrutku s okom a použite ju ako sekundárny bezpečnostný upevňovací bod s preferovaným bezpečnostným káblom.

3

Hákový kontajner

Funguje s povrchovým držiakom Era 100 Pro (predáva sa samostatne). Poskytuje dodatočnú stabilitu vo všetkých montážnych orientáciách. Pre kompatibilitu s držiakom Era 100 je možné ho odstrániť.

4

Prepínač mikrofónu

Prepnutím zapnete alebo vypnete všetky mikrofóny produktu. Vypínač je po vybalení z krabice v zapnutej polohe.

- Keď je vypínač vypnutý (dole), mikrofóny sú elektricky odpojené, takže funkcie mikrofónu, ako je rýchle ladenie Trueplay a hlasové služby, nie sú k dispozícii.
- Keď je prepínač zapnutý (v hornej časti), sú k dispozícii funkcie s mikrofónom, ako je napríklad Trueplay.

Poznámka: Ak chcete používať hlasové služby, musí byť zapnutý prepínač mikrofónu aj kontrolka hlasu.

Ethernetový konektor RJ45 so stavovými LED diódami. Umožňuje riešenie problémov so sieťou a napájaním bez aplikácie Sonos.

Zelená LED (vľavo) - indikuje sieťovú aktivitu.

Vypnuté = žiadna

sieť nie je zapnutá =

sieť je aktívna

Žltá LED (vpravo) - označuje typ PoE.

Vypnuté = PoE

zapnuté = PoE+

Čo je v krabici?

- 2 reproduktory Era 100 Pro
- 2 skrutky s okom
- Stručná úvodná príručka a právne / záručné informácie

Štandardy napájania cez Ethernet

Era 100 Pro je optimalizovaná pre PoE+ a kompatibilná so štandardným (starším) PoE. Sonos odporúča spárovať Era 100 Pro s prepínačom PoE+ alebo napájacím konektorom pre maximálny výkon.

Typ zdroja PoE	Era 100 Pro Maximálna spotreba
PoE (802.3af)	15,4 W
PoE+ (802.3at)	30 W

dôležité: Po pripojení k zdroju napájania PoE++ bude Era 100 Pro vyjednávať s typom triedy PoE+ a nespotrebuje viac ako 30 W.

Čo potrebujem?

Najbežnejším spôsobom napájania Era 100 Pro je prepínač Power-over-Ethernet (PoE alebo PoE+). Pomocou Prepínača PoE môžete jednoducho nasmerovať ethernetový kábel z portu PoE+ na prepínači do Era 100 Pro.

Pri rozhodovaní o tom, ktorý prepínač použiť, sa uistite, že má dostatok portov PoE na napájanie všetkých reproduktorov v inštalácii. 1 reproduktor = 1 port PoE.

Hardvér**Popis**

Kábel kategórie 5 (CAT5e) alebo lepší

Akýkoľvek ethernetový kábel CAT5 alebo lepší do maximálnej vzdialenosti 328 stôp (100 m) povolenej ethernetovými štandardmi.

Spoločnosť Sonos odporúča na inštaláciu sieťové káble CAT6.

Zariadenia na zber energie (PSE)

Prepínač PoE

Zariadenie, ktoré poskytuje napájanie a sieťové pripojenie k reproduktorm pomocou ethernetových káblov. Era 100 Pro je optimalizovaná pre PoE+, ale dá sa použiť aj so štandardným Prepínačom PoE.

PoE injektor

V obmedzených prípadoch použitia je možné PoE injektor umiestniť medzi štandardný sieťový prepínač a Era 100 Pro, ktorý chcete napájať. Prenáša ethernetové dáta zo sieťového prepínača s pridaním napájania do reproduktora.

Rozpočtovanie PoE

Na vysokej úrovni je rozpočtovanie PoE základnou matematikou, ale je kľúčovou súčasťou inštalácie zariadení PoE. Musíte sa uistiť, že je k dispozícii dostatok energie pre všetky pripojené reproduktory a ďalšie zariadenia PoE.

Koľko energie potrebujem?

Rozpočet PoE je celkové množstvo energie dostupnej v sieťovom prepínači na napájanie reproduktorov alebo iných zariadení PoE.

V závislosti od zvoleného prepínača bude mať použitý systém PSE určitý výkon, ktorý môže poskytnúť celkovo aj pre jednotlivé porty.

Dôležité: Prepínače často nedokážu dodať maximálny výkon PoE na všetkých portoch prepínača súčasne.

Pri výpočte rozpočtu zväžte prepínač PoE ako celok, dostupné porty a zariadenia, ktoré chcete napájať po pripojení k systému PSE.

Na rozdiel od typických zariadení PoE (fotoaparáty, IP telefóny, ovládacie rozhrania), ktoré odoberajú statické množstvo energie, reproduktory PoE predstavujú dynamické zaťaženie napájacieho zdroja a odoberajú viac energie pri vyšších úrovniach hlasitosti.

Za účelom maximálnej spotreby energie systému nezabudnite:

- Era 100 Pro max. spotreba energie pri PoE+ = 30 W
- Era 100 Pro max. spotreba energie pri PoE = 15,4 W

Vynásobte počet reproduktorov Era 100 Pro, ktoré máte, výkonom, ktorý každý z nich potrebuje (30 W pre PoE+, 15,4 W pre PoE). Potom vynásobte celkový požadovaný výkon štandardnou rezervou 20 % (1,2x).

Príklad:

8 Era 100 Pros x 30 W = 240 W potrebného výkonu

Celkový výkon 240 W x 1,2 (rezerva) = **odporúčany celkový výkon 288 W**

Pridanie 20 % svetlej výšky je osvedčeným postupom v odvetví a zaisťuje, že prepínač nepracuje na svoju vlastnú maximálnu kapacitu. Ak dôjde k nesprávnemu rozpočtu a pripojené produkty sa pokúsia odoberať viac energie, ako je k dispozícii, prepínač sa môže vypnúť a odpojiť všetky pripojené zariadenia, čo môže viesť k výpadku siete.

Dôležité: Ak k Era 100 Pro pridáte ďalšie zariadenia PoE (bezpečnostné kamery, zvončeky, interkomy, osvetlenie atď.), musíte ich zohľadniť pri výpočte rozpočtu PoE.

Výber prepínača

Era 100 Pro je **optimalizovaná** pre kompatibilitu s PoE+ (IEEE 802.3at), **PoE** (IEEE 802.3af) a bola testovaná podľa štandardov definovaných Ethernet Alliance.

Napájacie zariadenie (PSE) musí byť kompatibilné s jedným z týchto štandardov IEEE. Zoznam zariadení, ktoré boli overené organizáciou Ethernet Alliance, nájdete v zozname certifikovaných produktov: <https://ea-poe-cert.iol.unh.edu/>.

Pred výberom prepínača zvažte, koľko sieťových zariadení v systéme bude vyžadovať napájanie PoE, koľko energie odoberajú a aký rozpočet energie má uvažovaný prepínač alebo prepínače k dispozícii.

Pripojenie k sieti WiFi

Era 100 Pro sa môže pripojiť k sieti aj cez WiFi, ak nie je možné káblové pripojenie z Prepínača PoE (materiál, vzdialenosť atď.).

To je možné vykonať pomocou PoE injektora (injektor poskytuje energiu, nie dáta).

Ak chcete používať túto funkciu, musíte pripojiť svoj Era 100 Pro k SSID vášho bezdrôtového prístupového bodu. Ak už v sieti existuje ďalšie bezdrôtové zariadenie Sonos, Era 100 Pro automaticky dostane prihlasovacie údaje a heslo bezdrôtovej siete. Ak k bezdrôtovej sieti ešte nie je pripojené iné zariadenie Sonos, budete musieť vykonať počiatočné nastavenie Era 100 Pro s pripojením k bezdrôtovej sieti.

Nastavenie PoE

Pasívne PoE

Pasívne PoE nie je ratifikované IEEE, a preto nie je štandardom. Pasívne PoE nezahŕňa digitálne podanie ruky ani bezpečnostnú kontrolu pri pripájaní zariadení, čo môže spôsobiť preťaženie pasívneho Prepínača PoE zariadením IEEE PoE.

Pasívne PoE sa typicky používa v uzavretých systémoch, kde dodávateľ hardvéru dodáva PSE aj pripojené zariadenia a je isté, že v sieti sa nebude používať nič iné.

Neexistujú žiadne normy, ktoré by definovali maximálne napätie, prúd alebo výkon, ktorý môže pasívne zariadenie PoE dodať, takže je veľmi ľahké poškodiť zariadenia PoE, ktoré nie sú špeciálne navrhnuté pre pasívne PoE.

S Era 100 Pro nepoužívajte pasívny PoE prepínač ani injektor napájania.

Režimy správy napájania

Niektoré Prepínače PoE umožňujú používateľovi rezervovať energiu pre niektoré alebo všetky porty sieťového prepínača.

Režimy správy napájania, ktoré môžu byť k dispozícii v PSE, zahŕňajú:

- **Dynamické / predvolené.** Žiadna rezervácia výkonu. Výkon dostupný pre port prepínača sa rovná výkonu, ktorý spotrebuje PD, až do maximálneho dohodnutého typu triedy.
- **Na základe triedy.** Výkon vyhradený pre port prepínača je definovaný maximálnym typom triedy PoE dohodnutým pri pripojení zariadenia k zdroju napájania.
- **Statický.** Používateľ môže definovať množstvo energie, ktoré je vyhradené pre port prepínača a nemôže byť spotrebované inými portami bez ohľadu na to, koľko energie zariadenie skutočne spotrebuje. V takom prípade odporúčame rezervovať 30 W pre každý port Era 100 Pro.

Era 100 Pro podporuje všetky vyššie uvedené režimy.

Siete

Era 100 Pro vyžaduje na nastavenie, streamovanie médií a správu internetové pripojenie cez káblovú alebo bezdrôtovú sieť (rovnako ako naša služba Sonos Pro, ktorá je momentálne dostupná iba v USA).

Era 100 Pro je prvý produkt Sonos, ktorý nepoužíva protokol SPP (Spanning Tree Protocol) ani v káblovom, ani v bezdrôtovom režime.

Rozhranie bezdrôtovej siete Era 100 Pro je deaktivované vždy, keď sa na káblovom ethernetovom rozhraní zistí platné sieťové pripojenie. Ak chcete povoliť bezdrôtovú sieť, zabezpečte napájanie, ale žiadne sieťové pripojenie na káblovom ethernetovom pripojení. To sa dá dosiahnuť použitím výstupného výkonu PoE injektora bez pripojenia zdroja dát PoE injektora k sieťovému prepínaču.

Miesto

Era 100 Pro znie skvele bez ohľadu na to, kam ho umiestnite (len na vnútorné použitie). Tu je niekoľko pokynov, ktoré vám pomôžu začať:

- Era 100 Pro automaticky vyberie optimalizovanú konfiguráciu DSP pri montáži vertikálne, na šírku alebo na strop (smerom nadol).
- Ak používate reproduktory Era 100 Pro ako priestorový zvuk, ponechajte okolo prednej časti každého reproduktora aspoň 8" 203 mm voľného priestoru).
- Ak používate Era 100 Pro ako samostatné reproduktory alebo stereo páry (nie zóny), môžete zvuk ďalej doladiť pomocou Trueplay v aplikácii Sonos. Táto technológia využíva mikrofóny v reproduktore alebo zariadení so systémom iOS na meranie akustických odrazov a následnú optimalizáciu zvuku.

Povrchová montáž Era 100 Pro

Era 100 Pro je možné namontovať prakticky na akýkoľvek povrch, vrátane betónu, tehál, muriva alebo dreva.

- Obsahuje guľový kĺb pre bezpečnú, rýchlu a opakovateľnú artikuláciu zariadenia.
- Zahŕňa ochranu proti krádeži a správu káblov, ktorá zaisťuje bezpečný, čistý a prémiový estetický vzhľad.
- Montuje sa prakticky na akýkoľvek povrch, v akomkoľvek smere alebo orientácii.
- Ponúka jednoduchý prístup k portu RJ45, tlačidlám a dotykovým ovládacím prvkom.

Čo je v krabici?

Každý na mieru navrhnutý balík povrchovej montáže Era 100 Pro obsahuje:

- 2 povrchové rukoväte
- 2 povrchové konzoly
- 2 krátke skrutky na upevnenie reproduktorov

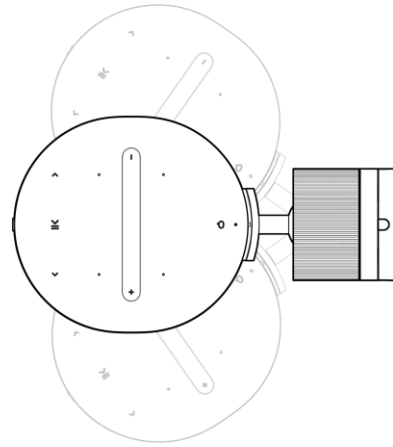
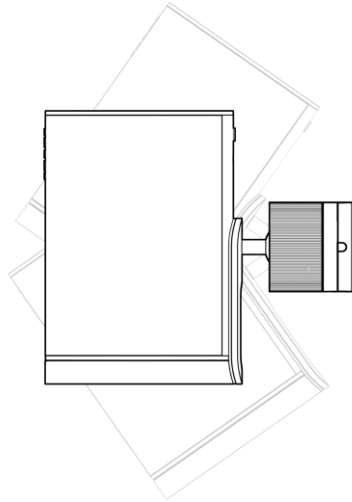
Poznámka: Era 100 Pro sa predáva samostatne.

Era 100 Pro je možné namontovať prakticky na akýkoľvek povrch, vrátane betónu, tehál, muriva alebo dreva.

1

Miesto

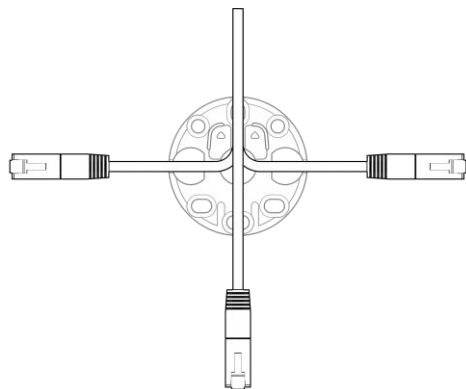
V spojení s povrchovou montážou je možné Era 100 Pro namontovať prakticky v akejkoľvek orientácii, na stenu aj strop.



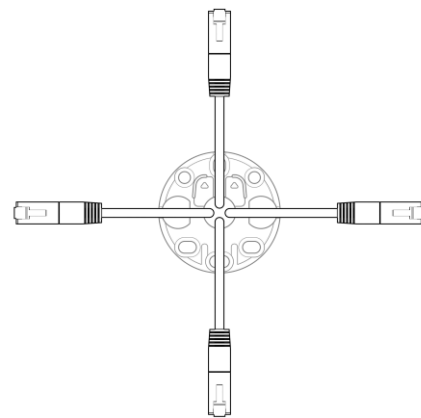
2

Správa káblov

Konzola umožňuje vedenie káblov cez povrch do stredu konzoly alebo prechádzanie cez konzolu pozdĺž povrchu, ak nemáte možnosť vŕtať otvory.



Vedenie káblov pomocou konzoly



Vedenie káblov cez stenu

3

Držiak

Držiak umožňuje rôzne konfigurácie hardvéru a otvorov v závislosti od povrchu, na ktorom je namontovaný. Odporúčame minimálne 2 montážne body.

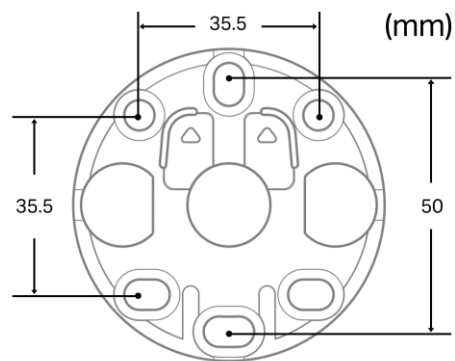
Odporúčaná hardvér:

Hlava skrutky: Max. $\varnothing = 9,5$ mm

Min $\varnothing = 7$ mm

Priemer skrutky: $\varnothing =$

5 mm



4

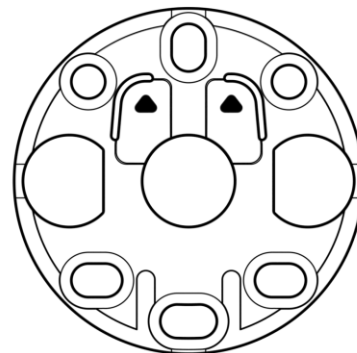
Montáž na stenu

Pri montáži na stenu sa uistite, že konzola smeruje nahor so šípkami.

Skontrolujte výšku tónu, aby ste sa uistili, že reproduktor zapadne do požadovanej orientácie.

Dôležité: Ak je uvoľňovací mechanizmus príliš blízko prekážky, napr. stropu, a je zle orientovaný, nebudete mať prístup.

Pri montáži blízko rohu dvakrát skontrolujte umiestnenie.



▲ Floor ▲

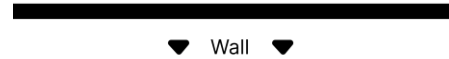
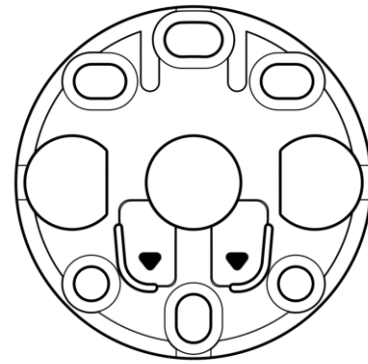
5

Montáž na strop

Pri montáži na strop sa uistite, že konzola je orientovaná šípkami smerom k najbližšej stene.

Skontrolujte výšku tónu, aby ste sa uistili, že reproduktor zapadne do požadovanej orientácie.

Dôležité: Ak je uvoľňovací mechanizmus príliš blízko prekážky, napr. steny, a nie je správne orientovaný, nebudete k nemu mať prístup. Ak montujete blízko rohu, dvakrát skontrolujte umiestnenie.



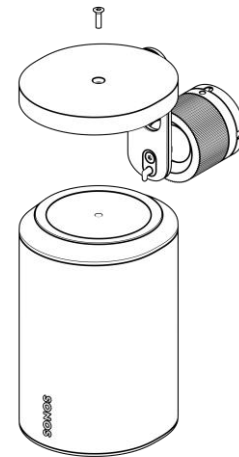
6

Pripevnenie reproduktora

Otočte reproduktor tak, aby otvor pre skrutku smeroval nahor. Pripevnite reproduktor k držiaku pomocou 1 krátkej upevňovacej skrutky reproduktora (súčasť balenia).

Odporúčame najskôr pripevniť Eru 100 Pro k držiaku a potom držiak pripevniť k držiaku. Existujú dva dôvody:

1. To zjednodušuje inštaláciu a nebudete musieť priskrutkovať reproduktory na rebrík.
2. Pridaná hmotnosť reproduktora uľahčuje nastavenie držiaka presne do požadovanej polohy.

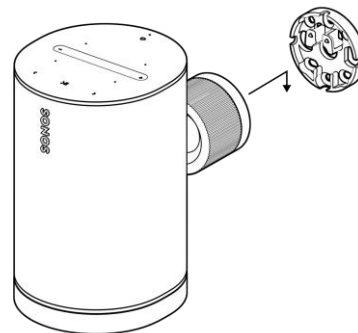


7

Nástavec na povrchovú montáž

Zarovnajte držiak so štrbinou v kľúčovej dierke držiaka a potom ho posuňte nadol, aby ste ho zaistili na mieste. Po správnej montáži budete počuť cvaknutie. Toto kliknutie je zámok proti krádeži.

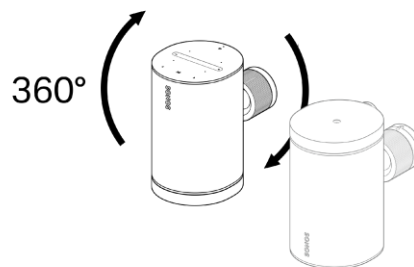
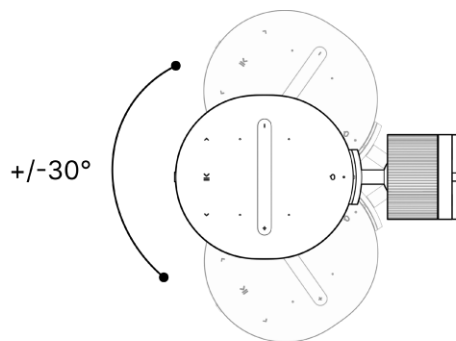
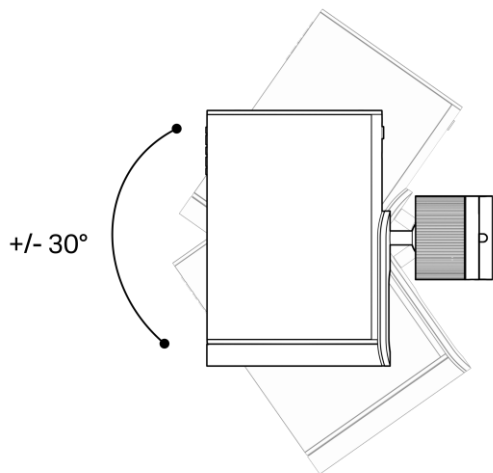
Skontrolujte, či sú držiak a reproduktor pevne usadené a či je zaistený zámok proti krádeži.



8

Artikulácia

Na nastavenie kĺbu držiak otáča objímkou proti smeru hodinových ručičiek. Zmeňte polohu reproduktora, otočte zásuvku v smere hodinových ručičiek a ručne ju utiahnite.



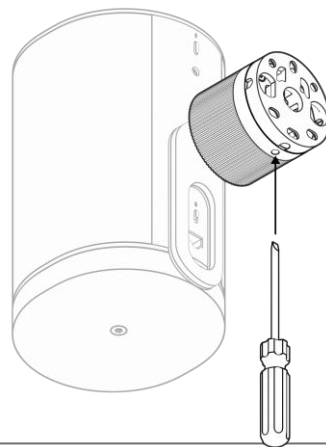
9

Odrádzanie od krádeže

Ak chcete odomknúť mechanizmus proti krádeži, vložte malý nástroj (napr. tenký skrutkovač alebo krompáč) do otvoru za a pod otočným zámkom.

Nástrojová sekera $\varnothing = 4,5$ mm

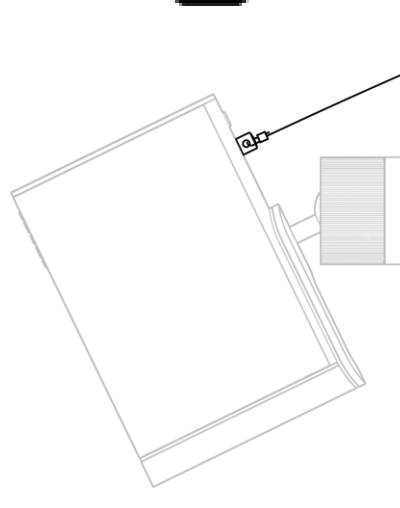
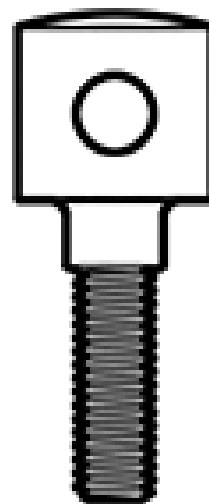
Minimálna dĺžka nástroja = 30 mm



10

Bezpečnostný popruh

Ak je potrebný bezpečnostný popruh, pripevnite ho k reproduktoru pomocou priloženej skrutky s okom.



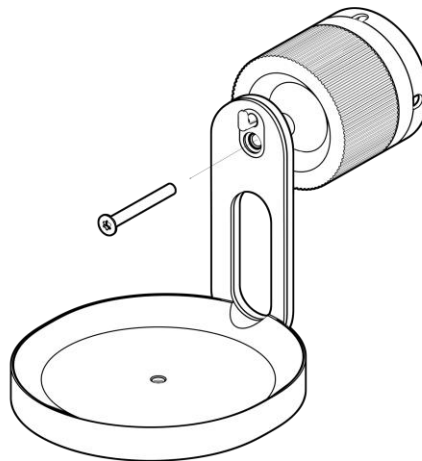
Kompatibilita s Era 100

Povrchový držiak Era Pro je kompatibilný s Era 100 s určitými obmedzeniami. Era 100 nemá háčik, takže musíte háčik odstrániť z povrchovej montáže podľa nižšie uvedených pokynov. Sonos odporúča používať Era 100 iba vo vertikálnej orientácii (nie na šírku alebo strop), pretože nemá pridanú stabilitu háčika.

Na Era 100 tiež nie je možné pripevniť bezpečnostný popruh.

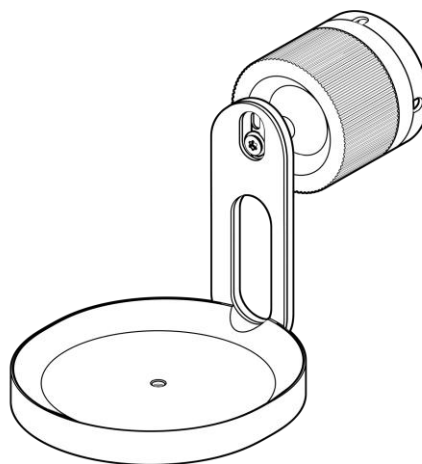
1

Odskrutkujte háčik z držiaka.




2

Odstráňte háčik a znova nainštalujte skrutku krútiacim momentom 4-5 Nm.




Zóny

Nastavte zóny v aplikácii Sonos, aby ste lepšie vyplnili veľké priestory zvukom. Zóna je nová semi-permanentná konfigurácia pre viacero reproduktorov v celom systéme. Zóny môžu byť jedna izba, polovica miestnosti alebo dokonca viacero miestností.


Po vytvorení zóny zostanú reproduktory nakonfigurované ako jedna jednotka, kým ju používateľ neodstráni v systémových nastaveniach . Do zóny je možné umiestniť maximálne 16 zariadení. Pre najlepší zážitok odporúčame do každého reproduktora zapojiť káblové internetové pripojenie. Ak je potrebné bezdrôtové pripojenie, odporúča sa neprekročiť šesť (6) pripojených zariadení WiFi.


zariadenie na zónu. Maximálny počet zariadení Sonos v jednom systéme je 32.

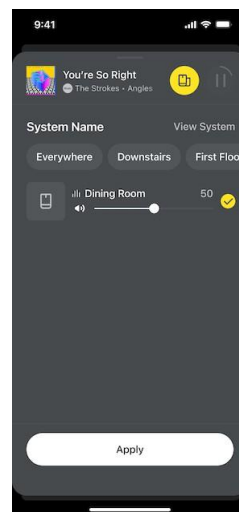
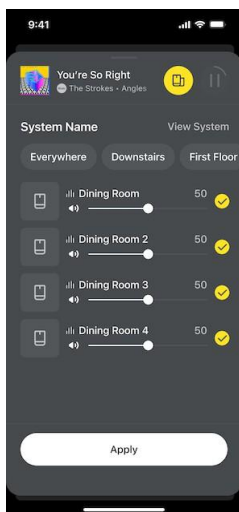
1. Prejdite do **Systémových nastavení** a vyberte Era **100 Pro**.
2. Prejdite nadol na položku **Produkty** a začnite výberom **položky + Nastaviť zónu**.

Po vytvorení zóny budú všetky produkty v zóne prístupné spoločne. Ak chcete ovládať všetky produkty v zóne, potiahnite prstom nahor na paneli **Práve hrá** alebo prejdite na **volič výstupu** .


Používateľské rozhranie zóny

Po vytvorení sa zóna zobrazí v rozhraní aplikácie ako jedna pripojená sada reproduktorov. Namiesto toho, aby ste museli dať viacerým produktom v rovnakom priestore spoločný názov (napr. Kuchyňa, Kuchyňa 2, Kuchyňa 3 atď.), vyzerajú **ako jeden prehrávač v výbere výstupu**  a v systémovom zobrazení.

Pomocou **voliča výstupu**  dočasne zónujete a reproduktory. Keď odstránite skupinu, zóny zostanú nedotknuté.

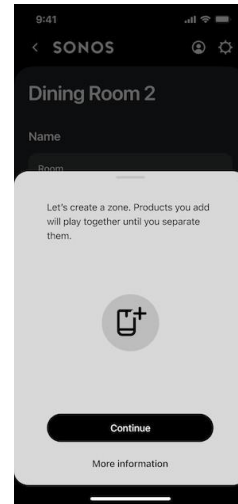


Nastavenia zóny

1. Prejdite na stránku **Nastavenia systému**  a vyberte reproduktor.
2. V časti **Produkty** vyberte + **Nastaviť zónu** a začnite konfigurovať zónu.

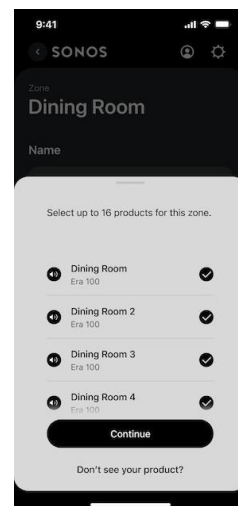
1

Po výbere + **Nastaviť zónu** vás aplikácia prevedie nastavením.




2

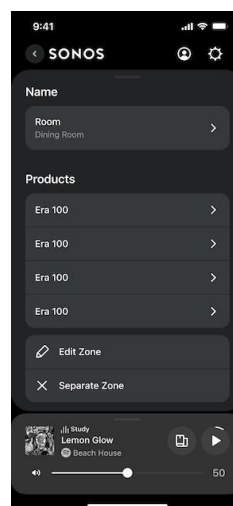
Vyberte produkty, ktoré chcete pridať do zóny.



Správa zón

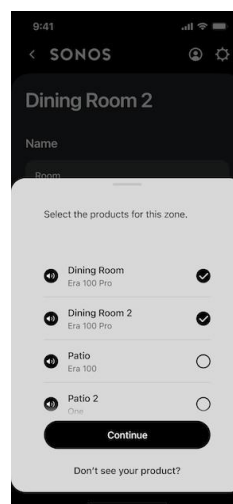
1

Prejdite na stránku **Nastavenia systému**  a vyberte zónu.



2

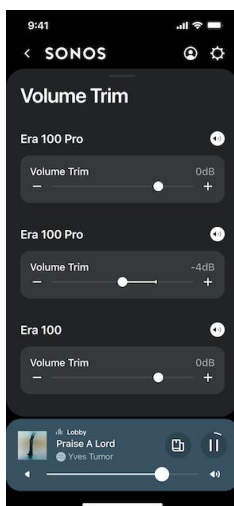
V časti **Produkty** vyberte položku **Upraviť zónu**, ak chcete zmeniť konfiguráciu zóny, alebo položku **Oddeliť zónu**, ak chcete zrušiť všetky reproduktory v zóne.



Hlasitosť a ekvalizér

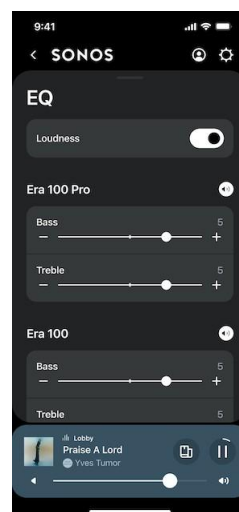
Úprava orezania hlasitosti

V **Systémových nastaveniach** 🛠️ môžete nastaviť relatívnu hlasitosť každého reproduktora v zóne pomocou **ovládača Upraviť hlasitosť**.



Nastavenia ekvalizéra

V **systémových nastaveniach** 🛠️ môžete upraviť **ekvalizér** pre každý reproduktor tak, aby kompenzoval polohu reproduktora, architektonické prvky, povrchové úpravy atď.




Identifikácia reproduktorov v zóne

Výberom ikony reproduktora 🗣️ v aplikácii môžete identifikovať každý reproduktor v zóne pri úprave nastavení zvuku. Vybraný reproduktor prehrá tón a bliká LED diódami pre zvukovú a vizuálnu spätnú väzbu.

Trueplay™

Ladenie Trueplay meria, ako sa zvuk odráža od stien, nábytku a iných povrchov v miestnosti, a potom vyladí reproduktor Sonos tak, aby znel skvele bez ohľadu na to, kam ho umiestnite.

1. Prejdite na **stránku Nastavenia systému**. 
2. Vyberte svoj Era 100 Pro zo zoznamu produktov.
3. Prejdite na Audio a začnite výberom **možnosti Trueplay**.

Poznámka: V zóne nie je možné vykonať ladenie Trueplay.

Pokročilé ladenie

Pokročilé ladenie trvá približne 45 sekúnd a využíva mikrofón zariadenia so systémom iOS (so systémom iOS 8 alebo novším), takže sa budete pohybovať po miestnosti a zvuk sa vyladí podľa vášho priestoru.

Poznámka: Pokročilé ladenie je najlepšou voľbou pre veľké miestnosti (na otvorených priestranstvách môže byť ladenie menej presné).

Rýchle ladenie

Rýchle ladenie trvá približne 10 sekúnd a využíva mikrofón na produkte Sonos na detekciu prostredia, takže sa pri ladení nemusíte pohybovať po miestnosti.

Poznámka: Rýchle ladenie je k dispozícii pre iOS aj Android a je vhodnou voľbou pre menšie miestnosti alebo priestory, kde je ťažké sa ľahko pohybovať.

Mikrofón a hlas

Existujú dva spôsoby, ako povoliť alebo zakázať mikrofónové a hlasové služby na vašom Era 100 Pro:


1. Prepínač mikrofónu na zadnej strane elektricky odpojí všetky mikrofóny. Tento prepínač je po vybratí produktu z krabice v polohe ON.
 2. Tlačidlo hlasových služieb v hornej časti zapína a vypína hlasové služby bez toho, aby to ovplyvnilo mikrofóny potrebné pre Trueplay™ a ďalšie funkcie mikrofónu.
- Keď sú obe zapnuté, k dispozícii je hlasové ovládanie a všetky funkcie s mikrofónom.
 - Ak sú obe funkcie vypnuté, ovládanie hlasom a všetky funkcie s mikrofónom nie sú k dispozícii.

Keď je prepínač mikrofónu zapnutý a kontrolka hlasu nesvieti, Trueplay™ a ďalšie funkcie mikrofónu sú k dispozícii, ale hlasové ovládanie je vypnuté.

Môžete pridať hlasové ovládanie Sonos alebo hlasového asistenta, ktorého často používate, a tým aj systém Sonos handsfree. **Hlasové ovládanie je predvolene vypnuté.**

Poznámka: Ak pridávate hlasového asistenta, pred pridaním si stiahnite aplikáciu Sonos.

Pridanie hlasového ovládania do aplikácie Sonos:

1. Prejdite do časti **Nastavenia systému**  a vyberte položku **Spravovať**.
2. Posuňte zobrazenie nadol a vyberte položku **Hlasoví asistenti**.
3. Vyberte + **Pridať hlasového asistenta** a nastavte ho.

Špecifikácia

Zvukový

Zosilňovače	3 digitálne zosilňovače triedy D presne vyladené pre jedinečnú architektúru akustických reproduktorov.
Nízkofrekvenčný menič	Jeden 3,5 x 4,4 palca (90,8 x 111,9 mm) z polypropylénu plneného uhlíkom
Vysokofrekvenčné meniče	Dve hodvábné kupoly s priemerom 16 mm (0,63 palca)
Frekvenčný rozsah	45 Hz-20 kHz ± 3 dB 40 Hz-20 kHz -10 dB
Maximálny dlhodobý SPL	90 dB @ 1 m s PoE+
Maximálny krátkodobý SPL	98 dB @ 1 m s PoE+
Menovitý uhol pokrytia	240° horizontálne x 140° vertikálne
Smerovosť Q	1.8
Index smerovosti	2,5 dB

Mikrofóny

Mikrofónové pole s dlhým dosahom využíva pokročilé tvarovanie lúča a viackanálové potlačenie ozveny pre rýchle a presné hlasové ovládanie a ladenie Trueplay. Vypnite spínač mikrofónu, aby ste elektricky odpojili vstavané mikrofóny.

Nastaviteľný ekvalizér

Pomocou aplikácie Sonos môžete ovládať basy, výšky a hlasitosť.

Trueplay

Tento softvér meria akustiku miestnosti a potom jemne doladí ekvalizér. Kompatibilné so zariadeniami so systémom iOS a Android.

Integrované streamovanie obsahu

Amazon Music, Apple Music, Cloud Cover Music, Mood Media, Sonos Radio, Soundtrack Your Brand, Spotify a mnoho ďalších.

Úplný zoznam nájdete na stránke: support.sonos.com/services

Podrobnosti a rozmery

Rozmery produktu (Š x V x H)

4,72 x 7,18 x 5,14 palca (120 x 182,5 x 130,5 mm)

Čistá hmotnosť (každá)

4,48 libier (2,03 kg)

Prepravná hmotnosť (pár)

12,35 libier (5,6 kg)

Farby

Čierna, biela

Dokončenie

Matt

Závitová vložka

Dodávanú voliteľnú skrutku s okom je možné použiť na pripevnenie sekundárneho bezpečnostného upevňovacieho bodu k reproduktoru.

Hákový kontajner

Zvyšuje stabilitu, keď je reproduktor pripojený k povrchovej montáži a umiestnený v inej orientácii ako na výšku.

Ovládacie prvky

Pomocou dotykových ovládacích prvkov môžete prehrávať, pozastavovať, preskakovať, prehrávať, upravovať hlasitosť, stlmiť hlasového asistenta a zoskupovať alebo odpájať produkty Sonos.

Tlačidlo Bluetooth

Stlačením tlačidla spárujete so zariadením Bluetooth.

Prepínač mikrofónu

Prepnite do polohy vypnuté, aby ste elektricky odpojili vstavané mikrofóny.

LED

LED dióda na prednej strane produktu indikuje stav napájania a stlmenie zvuku. Biela LED dióda na hornej strane produktu indikuje stav hlasového asistenta. Dvojica LED diód na sieťovom porte indikuje stav napájania (žltá) a sieťovú aktivitu (zelená).

Prevádzková teplota

32 °C až 104 °C (0 °C až 40 °C)

Rozsah vlhkosti	5-95%
------------------------	-------

Napájanie a konektivita

Napájanie	PoE+ (802,3 at), PoE (802,3 af)
------------------	---------------------------------

Spotreba energie (maximálny PoE+, maximálny PoE, nečinnosť)	30 W, 15,4 W, 2,4 W
--	---------------------

Typ konektora	1 x RJ45
----------------------	----------

Port Ethernet	Sieťové pripojenie a napájanie 100Base-T
----------------------	--

Káblové sieťové rozhranie	100BaseTX, Ethernet RJ45
----------------------------------	--------------------------

Bezdrôtové sieťové rozhranie	Kompatibilné s WiFi 6. Pripojte sa k WiFi pomocou ľubovoľného smerovača s podporou vysielania 802.11a/b/g/n/ac/ax 2,4 GHz/5 GHz.
-------------------------------------	--

Bluetooth	Bluetooth 5.0 podporuje streamovanie zvuku z akéhokoľvek zariadenia s podporou Bluetooth.
------------------	---

CPU	Štvorjadrový procesor 4xA55 1,4 GHz
------------	---

Pamäť	2 GB DDR4 8 GB eMMC
--------------	------------------------

Apple AirPlay 2

Funguje s AirPlay 2 na zariadeniach Apple so systémom iOS 11.4 a novším.

Formáty priameho streamovania

Bluetooth, Apple Airplay 2, priame ovládanie Spotify

Čo je v krabici?

2 reproduktory Sonos Era 100 Pro

Produkt(y)

2 skrutky s okom

Skrutky s okom

Dokumentácia

Stručná úvodná príručka a právne / záručné informácie

Požiadavky

Internetové pripojenie

Prístup na internet

Napájacie zariadenia (PSE)

Zariadenie tretej strany, napríklad sieťový prepínač alebo PoE injektor. Ďalšie informácie nájdete v časti Často kladené otázky

Ethernetový kábel

Kategória 5 (CAT5) alebo vyššia

Aplikácia Sonos

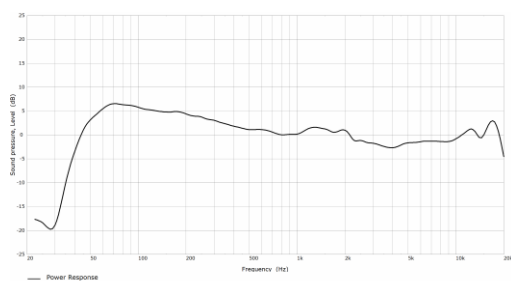
Najnovšia generácia aplikácie Sonos bežiaci na kompatibilnom zariadení

Zabezpečenie a dodržiavanie predpisov

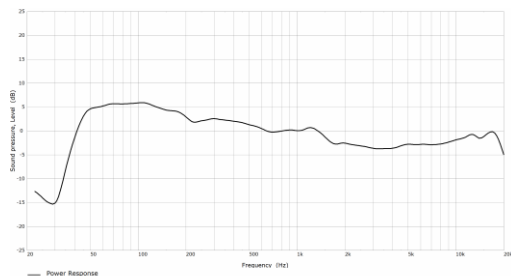
EN 62368-1:2014 / A11:2017, UL 62368-1
3. vydanie, CAN / CSA C22.2 č. 62368-1:19
3. vydanie.

Merané v 4Pi bezodrazovom priestore, na osi, ² IEC60268-5 filtrovaný šum, 6 dB hrebeňový faktor (RMS), Z-vážený v 4Pi
bezodrazovom priestore, sínusový výstup v 4Pi bezodrazovom priestore, vertikálna montáž,
merané v 4Pi bezodrazovom priestore, priemer 1 kHz až 16 kHz.

Výkonová odozva (vyhladzovanie 1/3 oktávy)

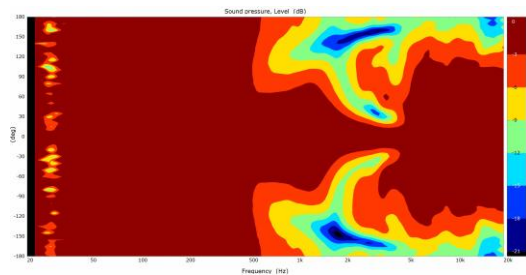


Orientácia na výšku

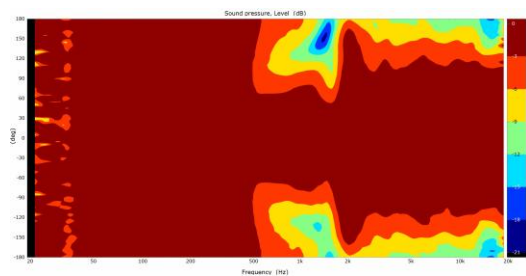


Orientácia na šírku a strop

Graf smerovosti (vyhladzovanie 1/3 oktávy)

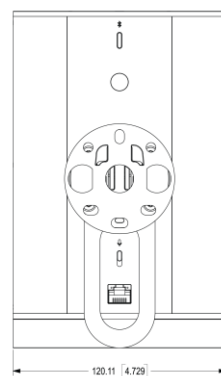
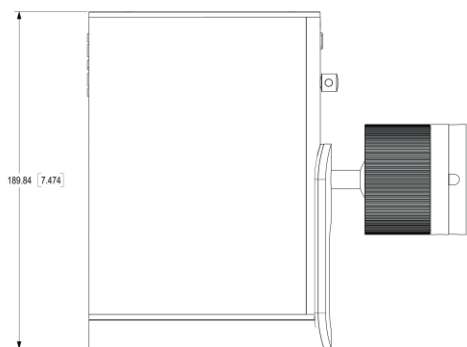
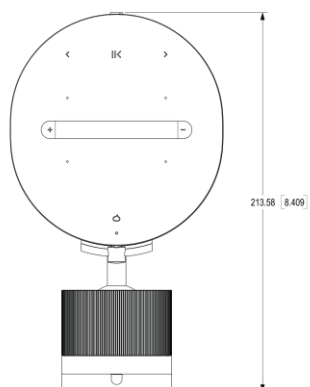
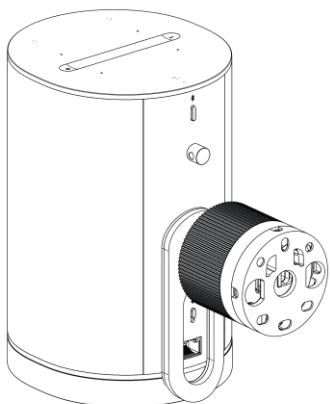


Orientácia na výšku



Orientácia na šírku a strop

Čiarové kresby a rozmery



Dôležité bezpečnostné informácie

1. Prečítajte si tieto pokyny.
2. Postupujte podľa týchto pokynov.
3. Dbajte na všetky varovania.
4. Postupujte podľa všetkých pokynov.
5. Nepoužívajte tento spotrebič v blízkosti vody.
6. Čistite iba suchou mäkkou handričkou. Čistiace prostriedky alebo rozpúšťadlá pre domácnosť môžu poškodiť povrchovú úpravu produktov Sonos.
7. Neblokujte žiadne vetracie otvory. Inštalujte v súlade s pokynmi výrobcu.
8. Neinštalujte ho v blízkosti zdrojov tepla, ako sú radiátory, ohrievače, kachle alebo iné spotrebiče, ktoré produkujú teplo.
9. Chráňte napájací kábel pred chôdzou alebo privretím, najmä pri zástrčkách, zásuvkách a tam, kde vychádza zo zariadenia.
10. Používajte iba doplnky/príslušenstvo špecifikované výrobcom.
11. Odpojte spotrebič počas búrok s bleskami alebo keď ho dlhší čas nepoužívate.
12. Tento produkt nemá žiadne diely, ktoré by mohol opraviť používateľ. Neotvárajte, nerozoberajte, nepokúšajte sa opravovať ani vymieňať žiadne komponenty. Všetky servisné práce zverte kvalifikovanému servisnému personálu Sonos. Servis je potrebný, ak je prístroj akýmkoľvek spôsobom poškodený, napríklad je poškodený napájací kábel alebo zástrčka, ak sa do prístroja vyliala tekutina alebo do neho spadli predmety, prístroj bol vystavený dažďu alebo vlhkosti, nefunguje normálne alebo spadol.
13. Sieťová zástrčka by mala byť ľahko prístupná na odpojenie zariadenia.
14. **Upozornenie:** Aby ste znížili riziko požiaru alebo úrazu elektrickým prúdom, nevystavujte toto zariadenie dažďu ani vlhkosti.
15. Nevystavujte prístroj kvapkajúcim alebo striekajúcim tekutinám a neumiestňujte na prístroj predmety s tekutinami, ako sú vázy.
16. Spojenie medzi týmto zariadením a externým zariadením musí byť vykonané pomocou tieneneho kábla, aby boli v súlade s limitmi rádiovýkvenčného vyžarovania FCC.