



**MoGo 2 Pro**

**NAVODILA**

Pred uporabo izdelka natančno preberite navodila za uporabo

Zahvaljujemo se vam za nakup in uporabo izdelkov XGIMI Technology Co., Ltd. (v nadaljnjem besedilu "tehnologija XGIMI" ali "XGIMI"). Pred uporabo tega izdelka zaradi vaše varnosti in interesov natančno preberite navodila za izdelek.

XGIMI Technology ne prevzema nobene odgovornosti za kakršne koli osebne poškodbe, škodo na lastnini ali drugo izgubo, povzročeno zaradi neuporabe tega izdelka v skladu z navodili za izdelek ali previdnostnimi ukrepi.

O navodilih za izdelek (v nadaljevanju "navodila")

Avtorske pravice za navodila pripadajo tehnologiji XGIMI.

Blagovne znamke in imena, omenjena v navodilih, pripadajo njihovim lastnikom pravic.

V primeru neskladja med vsebino navodil in dejanskim izdelkom prevlada dejanski izdelek.

Google, Android TV in Chromecast built-in so blagovne znamke družbe Google LLC.

Google Assistant ni na voljo v določenih jezikih in državah. Razpoložljivost storitev se razlikuje glede na državo in jezik.



VEČPREDSTAVNI VMESNIK VISOKE LOČLJIVOSTI

High-Definition Multimedia Interface (HDMI) in logotip HDMI sta blagovni znamki ali registrirani blagovni znamki HDMI.

Licensing Administrator, Inc.



Proizvedeno po licenci Dolby Laboratories. Dolby, Dolby Audio in simbol dvojnega D so blagovne znamke

Dolby Laboratories Licensing Corporation.

\* Model: XK04T

\* XGIMI Technology si pridržuje pravico do razlage in spreminjanja navodil

## Pregled

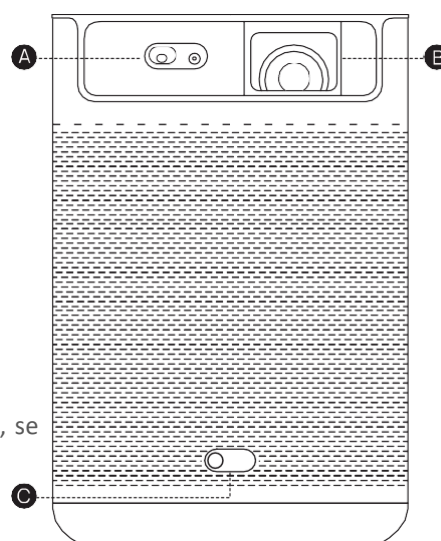
### Pogled od spredaj

A – ToF samodejno ostrenje

B – Objektiv

C – Auto Keystone Correction

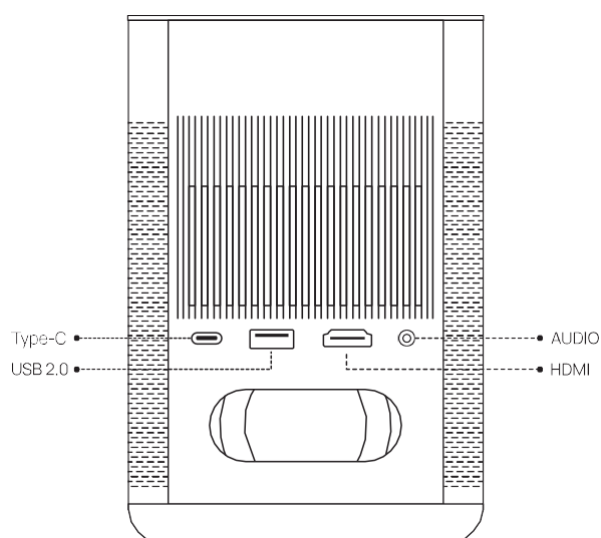
Opomba: Da preprečite napako samodejnega trapeznega popravka, se izogibajte blokiranju senzorja



### Vzratni pogled

Opomba: 1. Vrata tipa C podpirajo samo napajanje.

2. Uporaba adapterja, ki ni standardni XGIMI, ima lahko določen vpliv na svetlost in glasnost. Za najboljšo izkušnjo je priporočljiva uporaba standardnega adapterja XGIMI.



## Daljinec

A – moč

B – Osredotočenost

C – Google Assistant

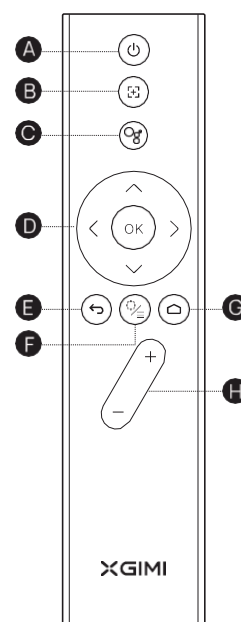
D – Navigacija

E – Vrnitev

F – Nastavitve/Meni

G – Domača stran

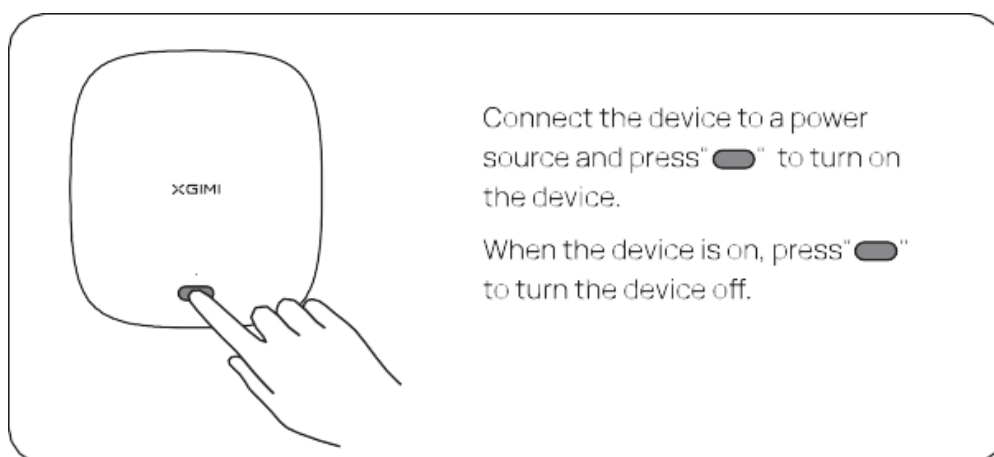
H – glasnost



## Kako začeti

### 1. Vklp/izklop

Priključite napravo na vir napajanja in pritisnite gumb za vklop naprave.

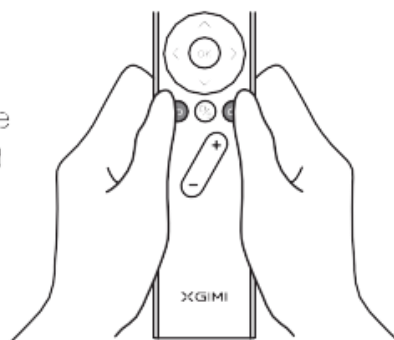


## 2. Seznanjanje z daljinskim upravljalnikom

Postavite daljinski upravljalnik največ 10 cm od naprave, hkrati pritisnite "puščico za nazaj" in "gumb za domov", indikatorska lučka bo začela utripati, ko daljinski upravljalnik vstopi v način seznanjanja. Spustite gumbe takoj, ko začne utripati, in povezava je uspešna, ko zaslišite "zvon". Če seznanjanje ne uspe, ponovite zgornje korake po 30 sekundah.

Place the remote control within 10cm of the device, press "←" and "⏪" simultaneously, an indicator light will begin flashing as the remote control enters pairing mode. Release the buttons as soon as flashing begins, and the connection is successful when a "Ding" is heard.

If pairing fails, repeat the above steps after 30s.



## 3. Funkcije daljinskega upravljanja

Funkcija prilagajanja ostrenja. Za sprožitev samodejnega ostrenja kratko pritisnite gumb "glej sliko".

Dolgo pritisnite gumb "glej sliko", da sprožite ročno ostrenje.

Gumb za bližnjico - za dostop do funkcije gumba za bližnjico na kratko pritisnite gumb, glejte spodaj.

### Focus adjustment function

Short press the "📷" to trigger autofocus.

Long press the "📷" to trigger manual focus.

### Shortcut button

To access the shortcut button function, briefly press the "📷" .

## 4. Tehnologija inteligentne prilagoditve zaslona

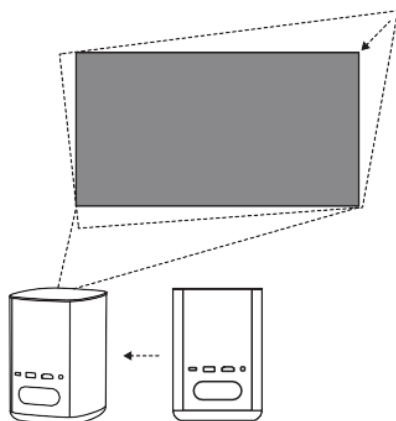
Ko je omogočena funkcija samodejne trapezoidnosti, se okvir samodejno prilagodi, če napravo premaknete na drugo lokacijo.

Slika/leva stran. Ko je omogočena funkcija samodejnega izogibanja oviram, se bo okvir samodejno izognil vsem oviram, ki blokirajo območje projekcije. Ko je omogočena funkcija samodejne poravnave zaslona, se okvir samodejno prilagodi na razmerje stranic 16:9 ali 16:10

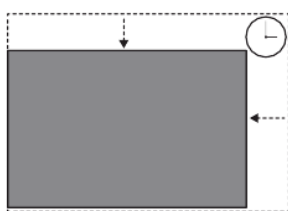
Slika/desna stran. Pritisnite gumb "krog/enako" na daljinskem upravljalniku, da odprete stran za popravek trapezoidnosti. Izberite Auto Keystone Correction, da omogočite funkcijo samodejnega trapeznega popravka. Izberite "Manual Keystone Correction", da ročno prilagodite štiri točke in velikost območja projekcije.

### 4 Intelligent Screen Adaption technology

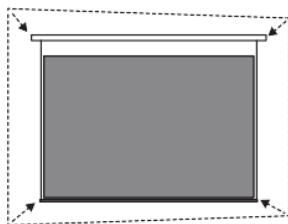
When the automatic keystone function is enabled, the frame will be adjusted automatically if you move the device to another location.



When the automatic obstacle avoidance function is enabled, the frame will automatically avoid any obstacles that block projection area. When the automatic screen alignment function is enabled, the frame will automatically adjust to an aspect ratio of 16:9 or 16:10.



Press the "⊞" on the remote control to enter the "Keystone Correction" page. Select "Auto Keystone Correction" to enable the automatic keystone correction function. Select "Manual Keystone Correction" to manually adjust the four points and size of the projection area.




## 5. Googlov pomočnik

Google Assistant lahko aktivirate s pritiskom na "gumb z ikono" na daljinskem upravljalniku. S svojim glasom lahko hitro dostopate do zabave, upravljate pametne naprave in odgovarjate na zaslону.

Google Assistant can be activated by pressing the "  " button on the remote control.

Using your voice, you can quickly access entertainment, control smart devices, and get answers on screen.


## 6. nastavitve

Prilagodite nastavitve naprave in slike na kateremkoli vmesniku s pritiskom na  gumb " " na daljinskem upravljalniku. Posebne funkcije za različne nastavitve so naslednje:

Počisti aplikacije – odstranite aplikacije iz naprave
Trapezni popravek - Prilagodite trapezni pomik za projicirano sliko
Način slike - prilagodite parametre slike pod virom videa ali signala
Nastavitve zvoka – prilagodite glasovni izhodni kanal naprave
3D Video Setup - 3D nastavitve za vire videa in signala
Časovnik za izklop - samodejno izklopi napravo po vnaprej nastavljenem času
Vse nastavitve – nastavitve za druge povezane funkcije

Opomba: nastavitve načina 3D in načina slike je mogoče prilagoditi samo prek predvajanja videa ali kanala vira signala. Razmerje sličic in nastavitve različice HDMI je mogoče prilagoditi samo prek kanala HDMI.

## 7. Vgrajen Chromecast

- Predvajajte svoje najljubše razvedrilne aplikacije – filme in TV-oddaje, glasbo, igre, šport in drugo – iz naprave Android, iOS, računalnika Mac Windows ali Chromebooka v napravo. Poiščite aplikacije, ki podpirajo Chromecast, na [g.co/castapps](http://g.co/castapps).
- Hitro prenesite video in avdio vsebino na TV prek  podprte mobilne aplikacije.
- Predvajanje zaslona ne bo prekinjeno zaradi klicev ali pošiljanja sporočil, poraba baterije mobilnega telefona pa je minimalna.
- Celoten okvir telefonov Android ali brskalnika Chrome v osebem računalniku je mogoče predvajati na televizorju.

Opomba: predvajanje zaslona je optimizirano samo za izbrane storitve. Kakovost pretakanja za drugo vsebino se lahko razlikuje. Podprti operacijski sistemi in naprave: Android TM2.3 Gingerbread in novejši. iOS7 in novejši, Windows7 in novejši, Mac OS.10.7 in novejši ter Chrome OS (različica 38 ali novejši).

## 8. Nadgradnja sistema

Spletna nadgradnja – spletno nadgradnjo lahko izvedete s sistemskimi nastavitvami.

**Opozorilo** : Pred namestitvijo ali uporabo naprave preberite informacije na zunanjem dnu ohišja za električne in varnostne informacije.

### **Opozorilo za daljinski upravljalnik in portalsko napravo:**

- Če baterijo zamenjate z napačno vrsto baterije, obstaja nevarnost eksplozije.
- Odvrženje baterije v ogenj, mehansko zmečkanje ali rezanje baterije lahko povzroči eksplozijo.
- Baterije ne puščajte v okolju z izjemno visoko temperaturo, ki lahko povzroči eksplozijo ali uhajanje vnetljive tekočine ali plina.
- Baterije ne postavljajte v okolje z izjemno nizkim tlakom, ki lahko povzroči eksplozijo ali uhajanje vnetljive tekočine ali plina.

### **Pravilna uporaba naprave:**

- Ne soočajte se z lečo v oči, močna zaščitna svetloba lahko povzroči poškodbe oči.
- Ne blokirajte dovoda/izhoda zraka v napravi, da se izognete poškodbam notranjih elektronskih naprav zaradi normalnega odvajanja toplote naprave.
- Objektivna ne brišite neposredno s čistilnimi pripomočki, vključno s papirjem, krpo itd. Da bi se izognili poškodbam leče: očistite prah s površine leče s pihanjem čistega zraka.
- Naprave ne umivajte s kemikalijami, detergenti ali katero koli tekočino, da preprečite korozijo vezja zaradi deževnice, vlage in tekočin, ki vsebujejo minerale.
- Napravo in njene komponente ter dodatke hranite izven dosega otrok.
- Zagotovite, da se naprava uporablja v suhem in prezračenem okolju.

- Naprave ne shranjujte v pregretyh prostorih, ker ekstremne temperature skrajšajo življenjsko dobo elektronskih naprav. Dovoljeno okolje za shranjevanje in uporabo naprave v okolju 0 - 40 Celzija.
- Naprave ne postavljajte v kakršno koli opremo za ogrevanje (kot je sušilnik in mikrovalovna pečica itd.), da se posuši.
- Naprave ne iztisnite trdno in nanjo ali njeno zadnjo stran ne postavljajte ovir, da preprečite poškodbe naprave.
- Naprave ne mečite, udarjajte ali močno vibrirajte, da preprečite poškodbe notranjega vezja.
- Naprave ne poskušajte sami razstaviti in sestaviti. Za morebitne težave se obrnite na poprodajno službo XGIMI.
- Nobenega izdelka ne popravljajte sami. V primeru okvare normalnega delovanja naprave ali katere koli komponente se nemudoma posvetujte s poprodajno službo XGIMI ali jo vrnite v tovarno v popravilo.
- Delovanje v pasu 5,15–5,35 GHz je omejeno samo na uporabo v zaprtih prostorih.
- Pri namestitvi in delovanju naprave mora biti razdalja med radiatorjem in ohišjem najmanj 20 cm.
- Kot pri vsakem svetlem viru ne glejte v neposredni žarek, RG2 IEC 62471-5:2015.
- S slušalkami bodite previdni, morda lahko pretiran zvočni tlak iz slušalk povzroči izgubo sluha.
- Adapterski vtič se uporablja kot odklopna naprava, tako da mora odklopna naprava ostati pripravljena za uporabo.



#### Navodila za odstranjevanje uporabljenih izdelkov:



Izdelek je zasnovan in izdelan z visokokakovostnimi materiali in komponentami, ki jih je mogoče reciklirati.



Ta simbol na izdelku pomeni, da je zaščiten po Direktivi

2012/19/EU.

## Opozorilo FCC

Naprava izpolnjuje določbe 15. dela pravil FCC. Delovanje izpolnjuje naslednja 2 pogoja:

- (1) naprava ne bo povzročala škodljivih motenj in
- (2) naprava mora sprejeti vse prejete motnje, vključno z motnjami, ki lahko povzročijo nenamerno delovanje. Uporabniški priročnik ali navodila za uporabo morajo uporabnike opozoriti, da lahko namerna ali nenamerna sprememba in zamenjava radiatorjev brez izrecnega dovoljenja odgovorne osebe za skladnost uporabniku prepreči uporabo naprave. Če je priročnik na voljo v obliki, ki ni na papirju, na primer na računalniškem disku prek interneta, potem lahko informacije, zahtevane v razdelku, vključite v priročnik v alternativni obliki pod predpostavko, da imajo uporabniki dostop do informacije obrazca.
- (3) Za digitalno ali periferno napravo razreda B morajo navodila, ki jih zagotovijo uporabniki, vsebovati naslednje ali podobne izjave in jih postaviti na vidno mesto besedila priročnika.

Opombe: naprava je bila preizkušena, da ustreza omejitvam 15. dela pravila FCC o digitalnih napravah razreda B. Namen teh omejitev je zagotoviti učinkovito preprečevanje škodljivih motenj v stanovanjski namestitvi. Če namestitev in uporaba nista izvedeni v skladu z navodili, bo naprava generirala in oddajala radiofrekvenčno energijo ter lahko povzročila škodljive motnje radijske komunikacije. Vendar ni nobenega zagotovila, da do motenj ne bo prišlo pri določeni namestitvi. Če naprava povzroča škodljive motnje pri radijskem ali televizijskem sprejemu (ki se določijo z zaustavitvijo in zagonom naprave), je priporočljivo, da uporabniki poskusijo odpraviti motnje z enim ali več od naslednjih ukrepov:

- Spremenite smer sprejemne antene.
- Povečajte razdaljo med napravo in sprejemnikom.
- Priključite napravo v drugo vezje kot tisto, na katerega je priključen sprejemnik.
- Za pomoč se posvetujte z distributerji ali izkušenimi radijskimi/televizijskimi tehniki.

Pazite, da lahko izdelek oddaja škodljivo svetlobno sevanje.

ID FCC: 2AFENXK03T

### Izjava o skladnosti

XGIMI Technology Co., Ltd. s tem izjavlja, da je ta izdelek v skladu z bistvenimi zahtevami in drugimi ustreznimi določbami Direktive 2014/53/EU. Predpisi o radijski opremi 2017, Direktiva 2011/65/EU in Združeno kraljestvo.

Predpisi o omejitvi uporabe določenih nevarnih snovi v električni in elektronski opremi iz leta 2012 in skladnost z Direktivo REACH (Uredba št. 1907/2006).

Ta izdelek je dovoljeno uporabljati v nekaterih državah članicah EU, kot je prikazano na desni tabeli.

Ta pogostost velja za naslednje države članice ali geografska območja znotraj države članice, kjer obstajajo omejitve glede dajanja v uporabo ali zahteve za dovoljenje za uporabo.

Izjavo o skladnosti najdete na: <https://global.xgimi.com/pages/product-support>

			
BE	EL	LT	PT
BG	ES	LU	RO
CZ	FR	HU	SI
DK	HR	MT	SK
DE	IT	NL	FI
EE	CY	AT	SE
IE	LV	PL	UK

		
BE	HR	AT
BG	IT	PL
CZ	CY	PT
DK	LV	RO
DE	LT	SI
EE	LU	SK
IE	HU	FI
EL	MT	SE
ES	NL	UK
FR		

### Opozorilo IC

Ta naprava je v skladu s standardi RSS za inovacije, znanost in razvoj, ki so izvzeti iz licence. Delovanje je odvisno od naslednjih dveh pogojev: (1) Ta naprava ne sme povzročati motenj in (2) Ta naprava mora sprejeti vse motnje, vključno z motnjami, ki lahko povzročijo neželeno delovanje naprave.

IC: 27045-XK03T

### Izjava o izpostavljenosti sevanju

Naprava je sestavljena z uporabo omejitev izpostavljenosti sevanju FCC in ISED za inovacije, znanost in gospodarski razvoj, določenih za nenadzorovana okolja.

Oddajnika ne smete namestiti ali upravljati v povezavi s katero koli drugo anteno ali oddajnikom.

Pri projektorju LED naprava izpolnjuje omejitve izpostavljenosti sevanju FCC in ISED za inovacije, znanost in gospodarski razvoj, določene v nenadzorovanih okoljih.

\* Uporabljajte samo priključke/dodatke, ki jih določi ali zagotovi proizvajalec. (Kot je ekskluzivni napajalnik itd.)

\* Pazite, da lahko ta izdelek oddaja škodljivo svetlobno sevanje.

### Brezžične specifikacije

- Različica Bluetooth: 5.2
- Frekvenčno območje oddajnika Bluetooth: 2400 MHz – 2483,5 MHz
- Moč oddajnika Bluetooth:  $\leq$  17 dBm (EIRP)
- Omrežje Wi-Fi IEEE 802.11 a/b/g/n/ac (2,4 GHz/ 5 GHz)
- Frekvenčno območje oddajnika 2,4 G Wi-Fi: 2412 – 2472 MHz (2,4 GHz pas ISM, ZDA 11 kanalov, Evropa in drugi 13 kanalov)
- Moč oddajnika 2,4 G Wi-Fi:  $\leq$  17 dBm (EIRP)
- Frekvenčno območje oddajnika 5 G Wi-Fi: 5,15 – 5,35 GHz, 5,470 – 5,725 GHz, 5,725 – 5,850 GHz
- Moč oddajnika 5 G Wi-Fi: 5,15 – 5,25 GHz  $<$  22 dBm (EIRP), 5,25 – 5,35 GHz & 5,470 – 5,725 GHz  $<$  19 dBm (EIRP), 5,725 – 5,825 GHz  $<$  13 dBm (EIRP)

\*Opomba: Ta moč je samo za EU



- Več informacij najdete v elektronskem priročniku: [xgimi.com/us/support/index](http://xgimi.com/us/support/index).
- Distributer: Display Me s.r.o., Jeronymova 1460/2, 251 01 Ricany , Češka/ Tel. št.: +420 739 940 355, e-naslov: [info@displayme.com](mailto:info@displayme.com) . Priročnike najdete na: [www.displayme.com/support](http://www.displayme.com/support)