

APIPER®

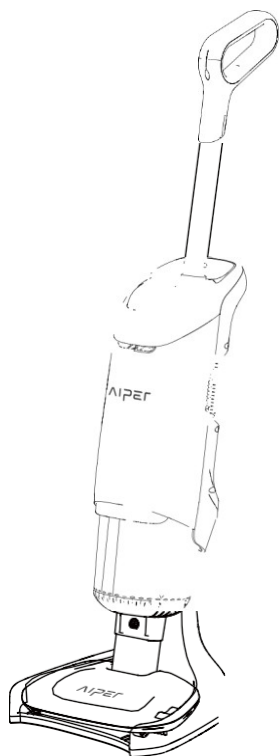
atvest brīvdienu mājās

APSTRĀDE AR ROKĀM

**BASEINU PUTEKĻU
SŪCĒJI**

Lietotāja rokasgrāmata

Aiper Pilot



SATURS

CZECH

1-21

Paldies, ka izvēlējāties Aiper.

Tagad esat pievienojies miljoniem cilvēku, kas jau uzticas Aiper, lai rūpētos par saviem baseiniem un baudītu komfortu, ko sniedz nevainojami tīrs baseins.

Šī lietotāja rokasgrāmata palīdzēs jums apkalpot jūsu Aiper baseinu tīrītāju un nodrošināt tā maksimālu veiktspēju daudzus gadus. Lūdzu, veltiet dažas minūtes, lai izlasītu šo rokasgrāmatu.

Ja jums ir kādi jautājumi, lūdzu, apmeklējiet mūsu vietni www.Aiper.com un sazinieties ar mūsu klientu apkalpošanas komandu, lai saņemtu palīdzību vai papildu informāciju.

Aiper Klientu apkalpošanas nodaļa:

E-pasts: Service@Aiper.com

Facebook: [@AiperOfficial](https://www.facebook.com/AiperOfficial)

Izplatītājs:

Display Me s. r. o

Jeronymova 1460/2

251 01 Ricany, Čehija

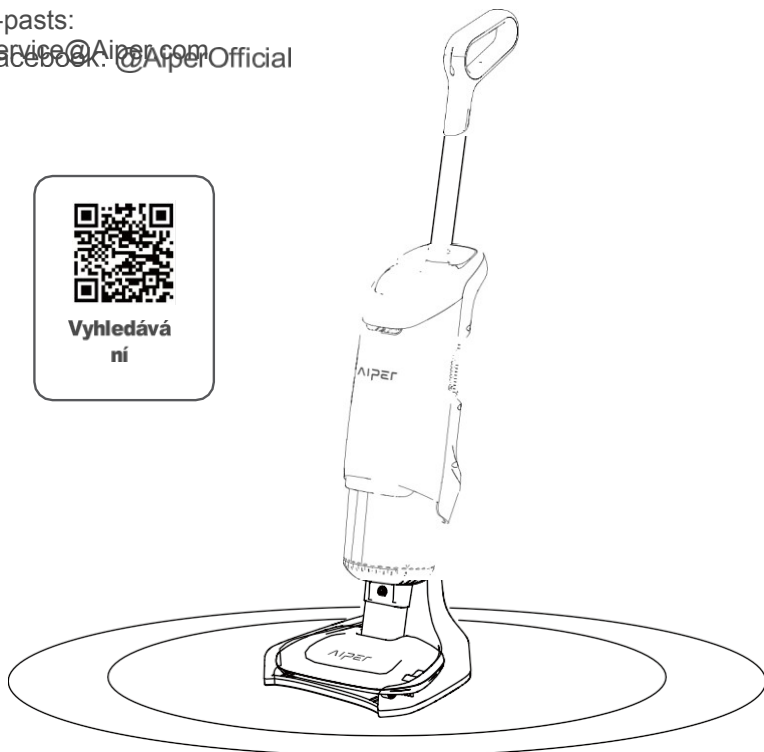
Tālrunis: +420 739 940 355

E-pasts: info@displayme.com

Pilnīgus norādījumus var lejupielādēt vietnē www.displayme.com/support vai skenējot QR kodu.



E-pasts:
Service@Aiper.com
Facebook: @AiperOfficial



SATURS

Svarīgi drošības pasākumi	2
1. Struktūra	4
2. Specifikācijas un darba apstākļi	5
3. Aprīkojuma izmantošana	6
4. Uzstādīšana	7
5. Ierīces vadība	8
6. Filtra paplātes tīrīšana	9
7. Uzlāde	11
8. Uzturēšana un uzglabāšana	12
9. Gaismas indikators	15
10. Iepakojuma saturs	16
11. Garantija	16

Svarīgi drošības pasākumi

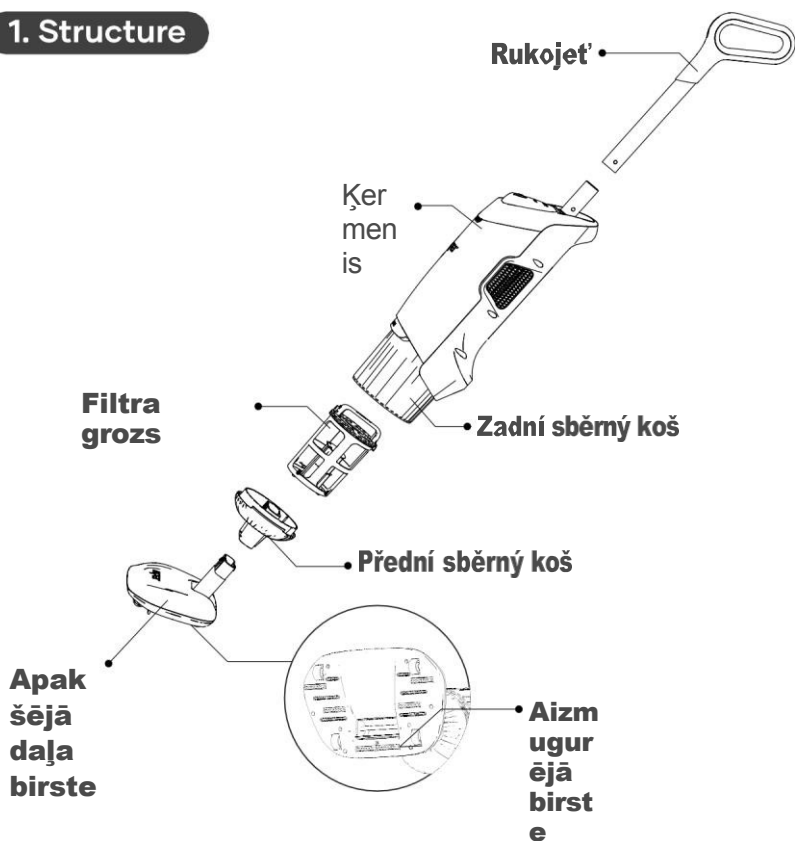
V2/H2 pilotu nedrīkst lietot personas, kas jaunākas par trīspadsmit gadiem. Ikvienai personai, kas plāno lietot ierīci, pirms tās lietošanas rūpīgi jāizlasa lietošanas pamācība.

Lai nodrošinātu jūsu drošību un optimālu ierīces darbību, izlasiet un ievērojiet turpmāk sniegtos norādījumus.

1. Iekārta ir paredzēta peldbaseinu un spa tīrīšanai.
2. Lietojot ierīci, izmantojiet tikai oriģinālu vai autorizētu akumulatoru un lādētāju.
3. Pilot V2/H2 uzlādējiet tikai izslēgtā stāvoklī.
4. Kad ierīce Pilot V2/H2 netiek lietota, tā jāuzglabā tīrā, vēsā un sausā vietā.
5. Neizmantojiet ierīci ārpus ūdens.
6. Nebloķējiet putekļsūcēja galviņu ar roku un nebrauciet ar to pa ķermeni, jo tas var izraisīt traumas.
7. Ja uzskatāt, ka iekārta nedarbojas pareizi, nekavējoties pārtrauciet tās darbību un sazinieties ar klientu apkalpošanas dienestu.
8. Optimol darba apstākļi:
 - 8.1 Ūdens dziļums: 1,6-10 pēdu (0,5-3 m)
 - 8.2 Ūdens temperatūra: 10-35°C (50-95°F)

Pirms ierīces lietošanas uzmanīgi izlasiet šos norādījumus.

1. Structure



Uzlādes doks



Lādētājs

2. Specifikācijas un **darba** apstākļi

1. Operating Modes: Standard Mode & Power Mode
2. Charger Input: 100~240V, 50/60Hz
3. Charger Output: 12.6V/1.19A
4. Charging Time: 2 Hours
5. Battery Life: Standard Mode - 70Mins; Power Mode - 45Mins
6. Suction: Standard - 80LPM; Power Mode - 110LPM
7. IP Grade: IPX8 Waterproof
8. Water Depth: 1.6ft(0.5m)-10ft(3m)
9. Motor Power: Standard Mode - 20W; Power Mode - 35W
10. Battery Pack: 2600mAh

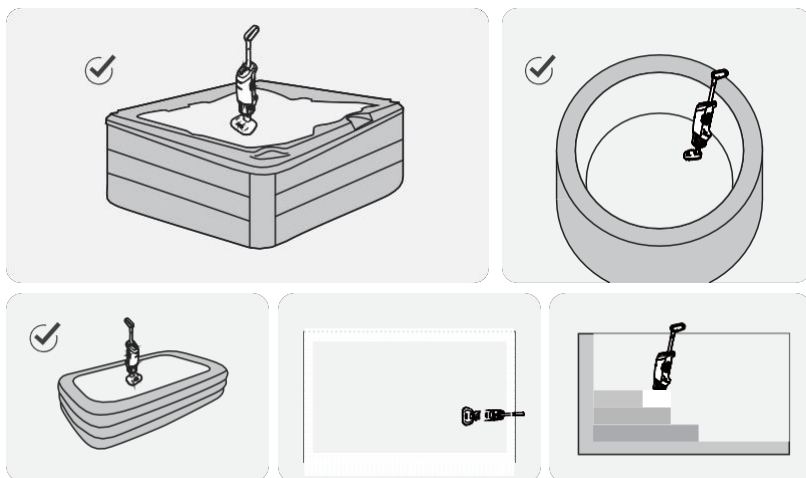
UZMANĪBU:

Lai nodrošinātu maksimālu efektivitāti, Aiper iesaka ievērot šādus baseina ūdens apstākļus.

- Temperature: 50-95°F (10-35°C)
- pH Value: 7.0-7.4
- Chlorine: Maximum 4 ppm
- NaCl: Maximum 5000 ppm

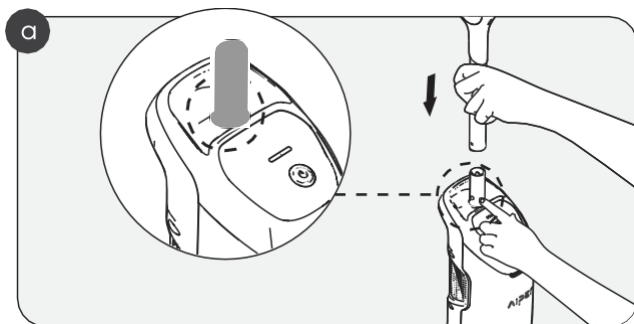
3. APRĪKOJUMA LIETOŠANA

Baseinu tīrītājs ir paredzēts baseinu grīdu (nepieciešams pagarinātājs), pakāpienu un virszemes un iebūvētu baseinu stūru tīrīšanai, un to var droši izmantot piepūšamajos baseinos.

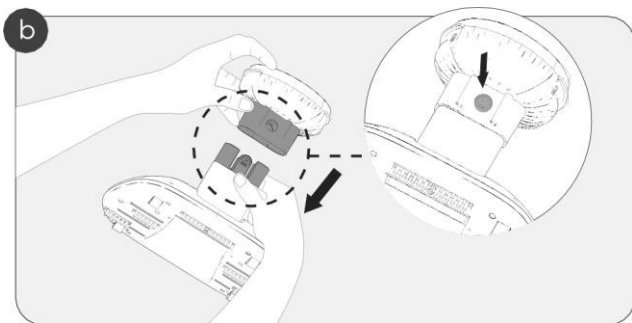


4. UZSTĀDĪŠA

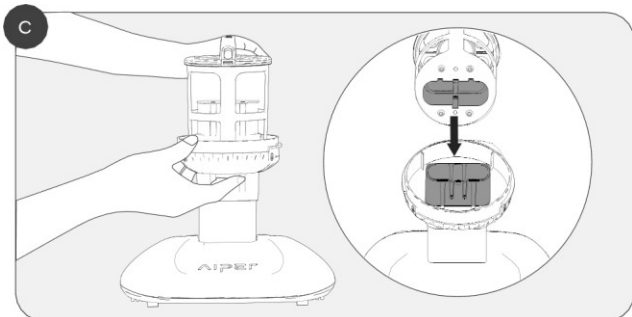
a. Piestipriniet **rokturi** korpusam.



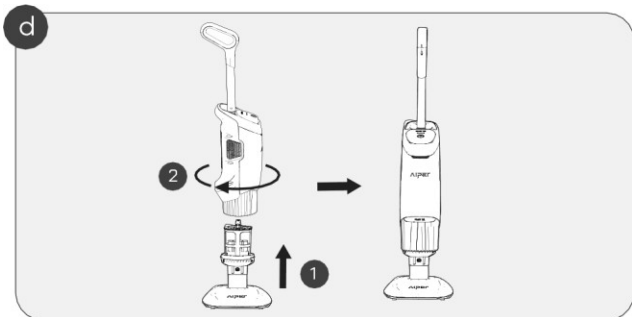
b. Uzstādiet priekšējo savākšanas grozu uz apakšējās birstes pamatnes.



c. Pievienojiet filtra grozu korpusam.

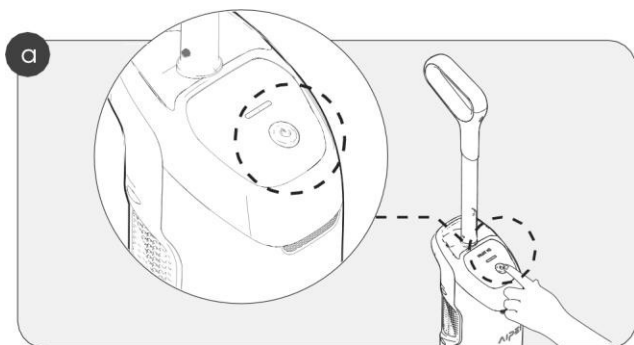


d. Pievelciet un nostipriniet priekšējo savākšanas grozu pie grīdas birstes pamatnes un aizmugurējo savākšanas grozu.



5. Ierīces vadība

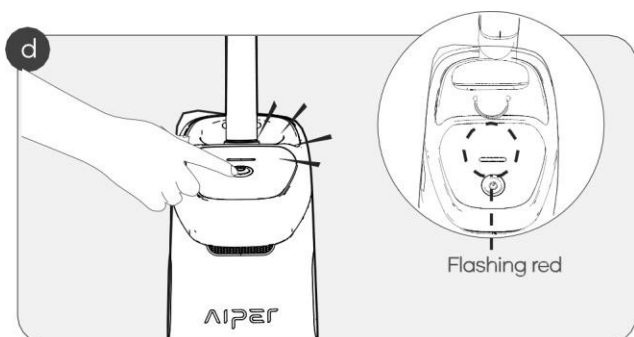
- a. Nospiediet un vienu sekundi turiet nospiestu darbības pogu (apaļu un zilu pogu), līdz iedegas indikatora gaisma.



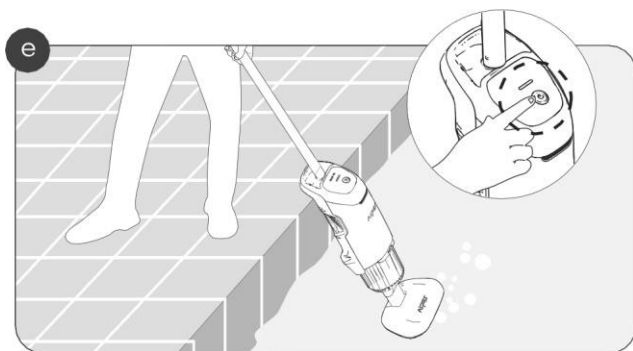
- b. Lai pārslēgtos barošanas režīmā, nospiediet darbības pogu. Lai pārslēgtos atpakaļ uz standarta režīmu, vēlreiz nospiediet darbības pogu.

- c. Ievietojiet ierīci ūdenī 30 sekunžu laikā, pretējā gadījumā ierīce automātiski izslēdzas. Ierīce sāks tīrīšanu piecu sekunžu laikā pēc i e g r e m d ē š a n a s ūdenī.

- d. Ja indikators mirgo sarkanā krāsā, nozīmē, ka akumulators ir izlādējies.

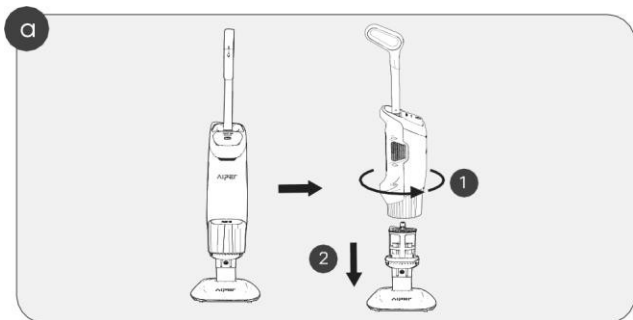


- e. Pirms ierīces izņemšanas no baseina nospiediet un divas sekundes turiet nospiestu darbības pogu, lai izslēgtu ierīci.**

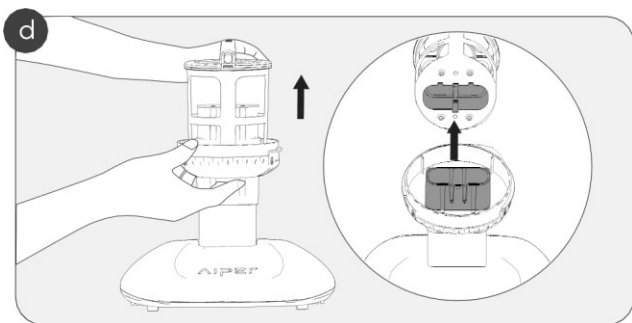


6. Demontāža un tīrīšana

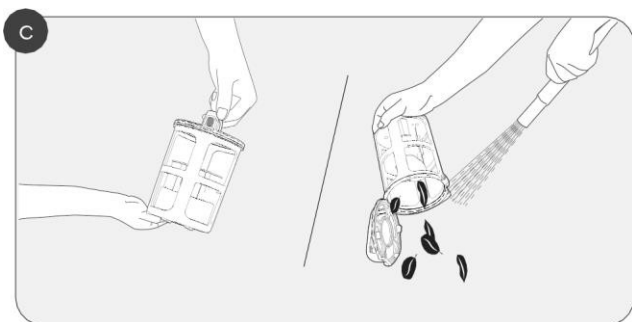
- a. Atvienojiet priekšējo savākšanas grozu un apakšējo birstes pamatni no aizmugurējā savākšanas groza.**



b. Izņemiet filtra grozu.

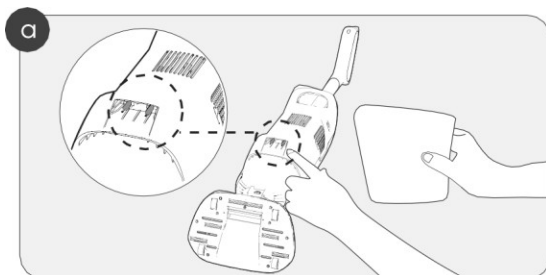


c. Atveriet, iztukšojiet un izskalojiet filtra grozu.

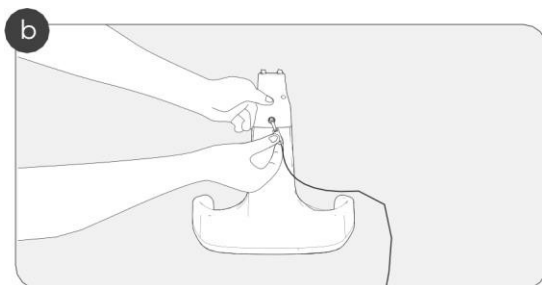


7. Uzlāde

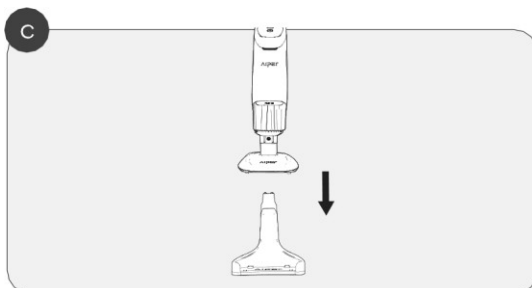
- a. Pirms uzlādes noslaukiet uzlādes caurumus, lai novērstu elektrisko izlādi.



- b. Ievietojiet lādētāju lādēšanas ligzdā uzlādes dokstacijas **ai**zmuģurē.



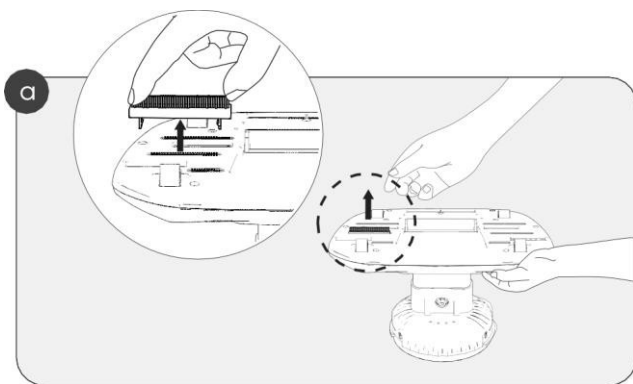
- c. **Ievietojiet** Pilot V2/H2 **uzlādes** dokā, pielīdzinot dokā esošās **atveres ar** Pilot V2/H2.



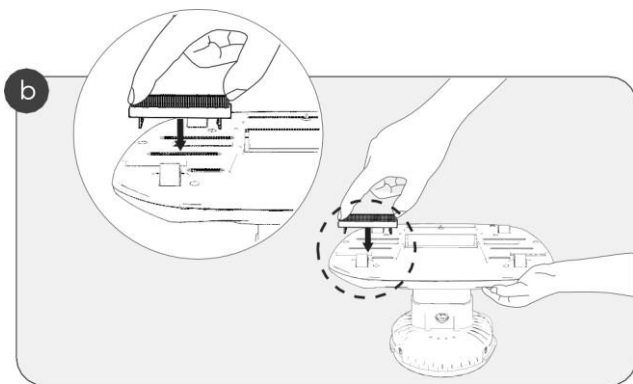
8. Uzturēšana un uzglabāšana

8.1 Apakšējo suku nomainīšana

a. Pēc vajadzības manuāli atvienojiet apakšējās un aizmugurējās birstes.

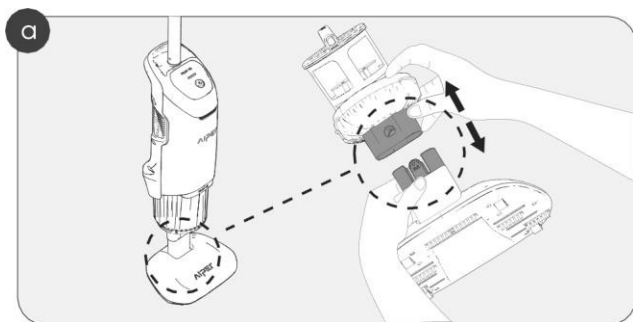


b. Ievietojiet caurumos jaunas birstes.

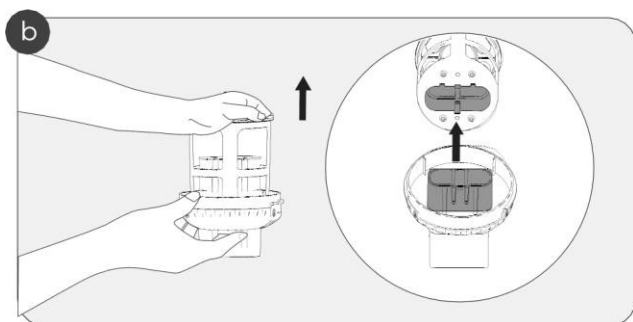


8.2 Tīrīšana

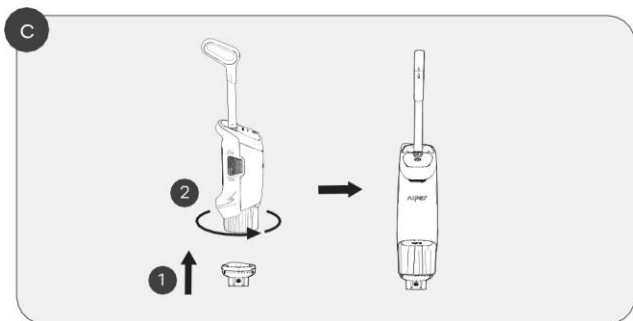
a. Atvienojiet priekšējo savākšanas **grozu**, apakšējo **birsti** un aizmugurējo **birsti**.



b. Noņemiet atkritumu **tvertni**.

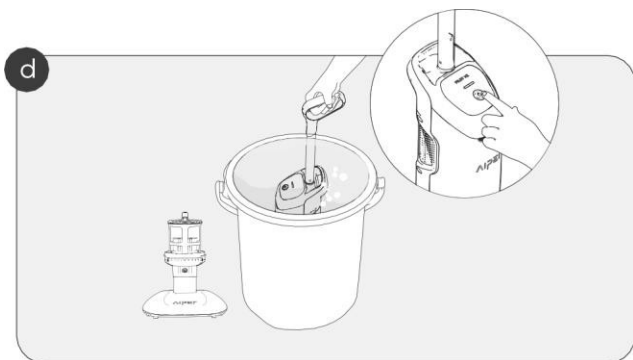


c. Uzlieciet atpakaļ priekšējo savākšanas grozu.

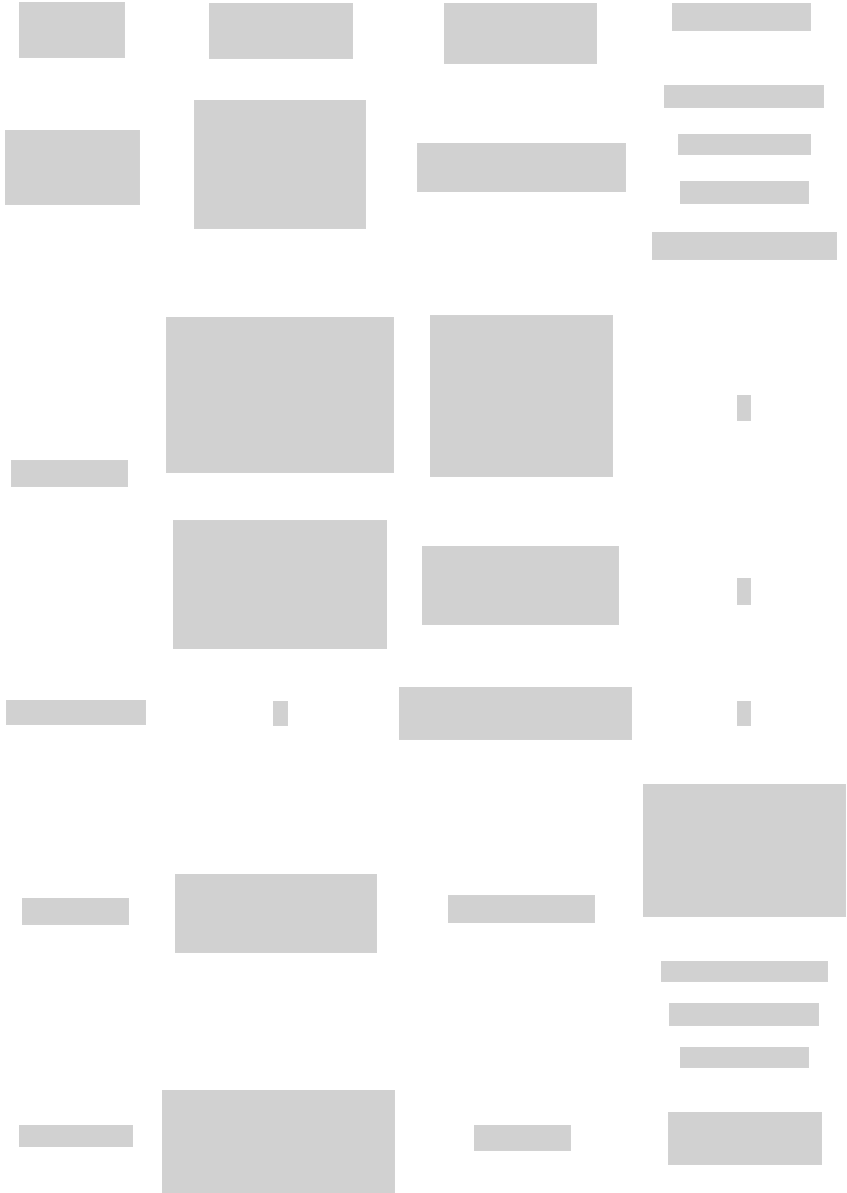


d. Ievietojiet ierīci **tīrā** ūdenī un pēc vajadzības ar to strādājiet, lai **notīrītu iekšējās sastāvdaļas**.

Darba laikā pārliecinieties, ka ūdens ieplūdes un izplūdes caurules ir **iegremdētas ūdenī**.



9. LEDindikator



letišanas seznam

NO.	Name	Model	QTY(pc)
1	Aiper Device	Aiper Pilot V2	1
2	Charger	/	1
3	Charging Dock	/	1
4	User Manual	/	1

11. Garantija

Šis produkts ir izturējis mūsu inženieru veikto kvalitātes kontroles un drošības testu.

1. Šim izstrādājumam ir garantija uz akumulatoru un motoru no iegādes datuma. Uz garantijas noteikumiem attiecas attiecīgās valsts tiesību akti.
2. Šī garantija ir validēta produkts ir mainīts, jaunprātīgi, vai to ir remontējusi nepiederoša persona.
3. Garantija attiecas tikai uz ražošanas defektiem un neattiecas uz bojājumiem, kas radušies, īpašniekam nepareizi rīkojoties ar izstrādājumu.
4. Par katru pieprasījumu vai prasību jāiesniedz kārtas numurs vai ieraksts. remonta garantijas laikā.
5. Šī ir papildu garantija, ko piedāvā A "iper Intel" gent, LLC. warrant
2700 Cumberland Parkway, Suite 350, Atlanta, Georgia 30339
ASV. Šī garantija neskar bezmaksas tiesiskās aizsardzības līdzekļus, kas pieejami neatbilstību, kas ir patērētājs saskaņā ar Akts pret pārdevēju.

6. Garantijas e-pasts: Service01@Aiper.com



**Atbilstības deklarācija
(CE)**

ES atbilstības deklarāciju varat
pieprasīt turpmāk norādītajā adresē:
AIPER INTELLIGENT SARL
24 Avenue du Prado 13006 Marseja
6e Arrondissement, Francija



1d

Ar šo Aiper paziņo, ka šis
projekts atbilst piemērojamo ES
direktīvu 2 OU/35/ES (LVD);
2014/30/ES (EMS); 2011/65/ES
prasībām.
(RoHS) - Atbilstības dekrēta
pilnu tekstu var atrast šajā QR
kodā.

Aiper-Kundendienst:

DE Bezmaksas tālrunis: +k9 302 178 3684

E-pasts:

Service01@aiper.com

Facebook: @AiperOfficial



Šādi vēl
Videonoleitung

