

印刷说明

材质：80g（哑粉纸） 成
品尺寸：142x215mm装
订方式：骑马钉

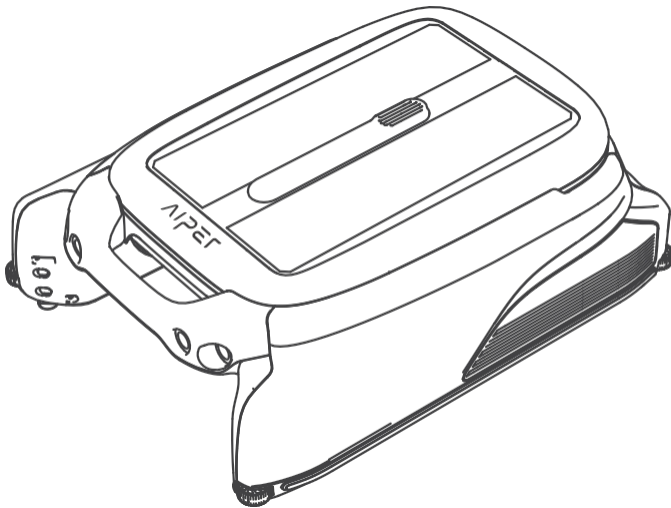
注意：此页不做印刷

AIPER®

— bring vacation home —

ROBOT MEDENCE SZKIMMER Felhasználói kézikönyv

Aiper Surfer S1/M1



TARTALOM

angol	2-22
Deutsch	23-45
Français	44-64
Español	65-85
Italiano	86-106
Português	107-127

Köszönjük, hogy az Aiper-t választotta.

Ön most csatlakozott ahhoz a több millió családhoz, akik már bíznak abban, hogy az Aiper gondoskodik medencéjükről, és élvezik a makulátlanul tiszta medence kényelmét.

Ez a felhasználói kézikönyv segít karbantartani az Aiper Pool Skimmerét, és biztosítja, hogy az évekig maximális hatékonysággal működjön. Kérjük, szánjon néhány percet a kézikönyv átolvasására.

Ha bármilyen kérdése van, kérjük, látogasson el weboldalunkra a www.aiper.com címen, és forduljon ügyfélszolgálatunkhoz segítségért vagy további információkért.

Aiper ügyfélszolgálat:

E-mail: service@aiper.com

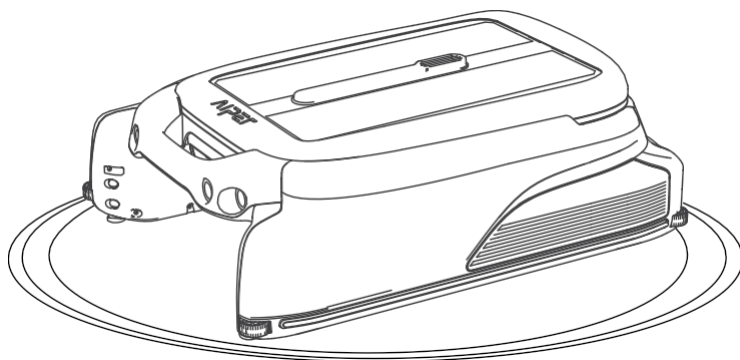
Facebook: [@AiperOfficial](https://www.facebook.com/AiperOfficial)



Videó útmutató keresése



Szkennelje be a QR-kódot az ügyfélszolgálat eléréséhez



Angol

TARTALOM

Fontos biztonsági óvintézkedések -----	4
1. Szerkezet -----	6
2. Specifikációk és munkakörülmények -----	8
3. Műveletek -----	9
4. Alkalmazás és hálózati konfiguráció -----	12
5. Használati utasítás -----	15
6. Karbantartás és tárolás -----	17
7. Hibaelhárítási megoldások -----	21
8. Csomagolási lista -----	22
9. Garancia -----	22

⚠ Fontos biztonsági

Kérjük, olvassa el figyelmesen ezt a kézikönyvet, és használja az Aiper készüléket a kézikönyv utasításainak megfelelően. Az Aiper nem vállal felelősséget a készülék nem megfelelő használata által okozott veszteségekért vagy sérülésekért.

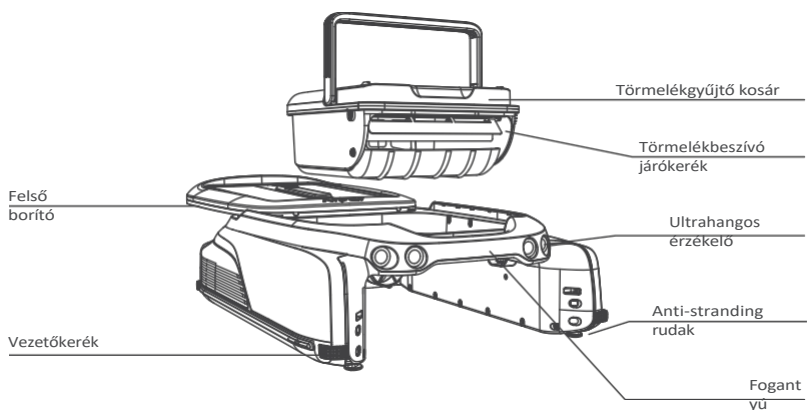
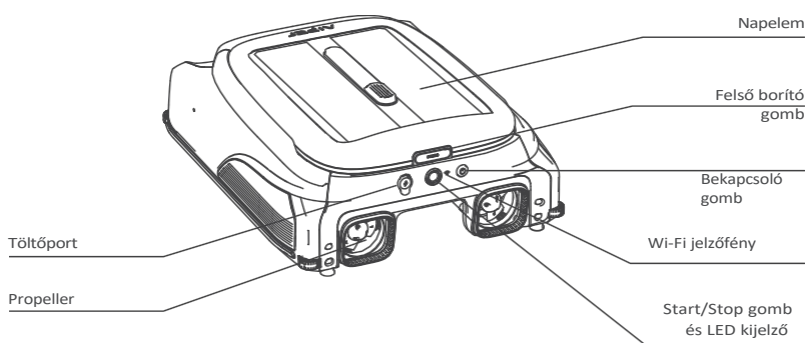
Az Ön biztonsága és a készülék optimális teljesítménye érdekében olvassa el és kövesse az alábbi javaslatokat.

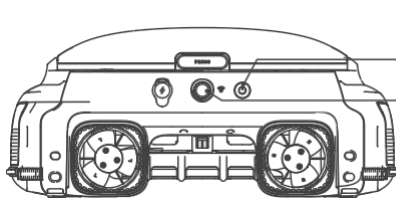
1. Ne működtesse az Aiper készüléket, amíg emberek vagy állatok vannak a medencében.
2. Kapcsolja ki a készüléket, amikor nem használja, vagy karbantartás közben.
3. Semmilyen körülmények között ne engedje, hogy gyermekek a készülékkel közlekedjenek. Kérjük, felügyelje a gyermekeket, amikor egy működő Aiper közelében tartózkodnak.
4. Csak engedélyezett Aiper hálózati adaptereket használjon.
5. Az adapterkábel csak szakképzett villanyszerelő vagy az Aiper ügyfélszolgálat cserélheti ki.
6. Javasoljuk, hogy a hálózati adaptert egy konnektorba vagy túlfeszültségvédőbe csatlakoztassa, és ne közvetlenül a konnektorba.
7. Győződjön meg róla, hogy a készülék ki van kapcsolva, és a töltőport száraz, mielőtt az adapter töltésen keresztül töltené. Töltés közben az Aiper készüléket hűvös, jól szellőző helyen kell tartani. Ne takarja le az Aiper készüléket töltés közben, mert ez az alkatrészek túlmelegedését okozhatja.
8. Kérjük, tárolja a gépet beltérben vagy hűvös helyen, ha nem használja.
9. Ne engedje ki az Aiper készüléket a vízből, mert ez túlmelegedéshez vezethet.
10. Az Aiper lezárt meghajtókészletét csak tanúsított szakemberek szerelhetik szét.
11. Ne működtesse a készüléket és a medenceszűrőt egyszerre.
12. Figyeljen a lépéseire és tartsa meg az egyensúlyát, amikor a medence mellett dolgozik.

13. Ne ejtse le, ne lyukassza ki a burkolatot, és ne sértse meg szándékosan a készüléket semmilyen módon, mivel ez a garancia érvényét vesztheti.
14. Amikor a készüléket a vízbe helyezi, a készülék elejének felfelé kell néznie, és soha nem szabad fejjel lefelé helyezni vagy a medencébe dobni.
15. Ne töltse a készüléket, ha a töltőport nedves.
16. Ne használja egyidejűleg az Aiper készüléket és egy másik medence szkimmerét.
17. Ne mossa a napelemet magasnyomású mosóval, mert ez károsíthatja a panelt.
18. A készülék működése közben ne nyúljon bele a kezével a készülék bármely részébe, mert ez sérülést okozhat.

Kérjük, a készülék üzemeltetése előtt figyelmesen olvassa el ezt a használati útmutatót.

1. Szerkezet





Bekapcsológomb:

Nyomja meg és tartsa lenyomva a bekapcsológombot 2 másodpercig a készülék be-/kikapcsolásához.

Start/Stop gomb és LED kijelző:

Egyszeri megnyomás: Tisztítás indítása/leállítása

A gyári beállítások visszaállításához tartsa lenyomva a bekapcsológombot 10 másodpercig.

LED kijelző:

Állapot	LED kijelző	Jelentése
Munkavégzés és	Szilárd kék fény	A készülék normálisan működik és a napelemben keresztül töltődik.
	Lassan villogó kék fény	A készülék normálisan működik, de nem töltődik a napelemben keresztül.
	Sárga fény	Lemerült az akkumulátor. A készülék időszakosan működik, és a napelemben keresztül töltődik.
	Sárga fény lassan villog	Lemerült az akkumulátor. A készülék időszakosan működik, de nem töltődik a napelemben keresztül.
	Villogó piros fény	Hiba lépett fel (a részleteket lásd a Hibaelhárítási megoldásoknál).
	Világítás ki	Kikapcsolva.
Adapter töltés	Szilárd kék fény	Az akkumulátor teljesen feltöltött.
	Pulzáló kék fény	Töltés folyamatban, az akkumulátor szintje 30% felett.
	Pulzáló sárga fény	Töltés folyamatban, az akkumulátor töltöttségi szintje 30% alatt.
	Pulzáló piros fény	Töltés folyamatban. Az akkumulátor töltöttségi szintje túl alacsony a készülék működéséhez.

Wi-Fi jelzőfény:

Wi-Fi fény állapota	Jelentése
Villogó kék fény	Hálózati konfiguráció indítása / hálózati konfiguráció folyamatban.
Folyamatos kék	Hálózatra csatlakoztatva.
fény Kikapcsolva	A hálózat nem csatlakozik.

2. Specifikációk és munkakörülmények

1. Medence mérete:	Ez a készülék a legtöbb háztartási medencében működik, kivéve a végtelen medencéket és az üvegből készült medencéket.
2. Töltő bemenet:	100-240V,60/50Hz,0.8A
3. Töltő kimenet:	TÖLTŐ: 12.6V/1.8A
4. Töltési idő:	4 óra
5. Az akkumulátor élettartama:	Akár 10 óra
6. IP fokozat:	IPX7 vízálló
7. Akkumulátor:	4000mAh
8. Akkumulátor feszültség:	10.8V
9. Vízmélység:	7 hüvelyk felett
10. Frekvenciatartomány:	2412~2484 MHz
11. Maximális rádiófrekvenciás kibocsátási teljesítmény:	20,5dBm

VIGYÁZAT:

Az Aiper Pool Skimmer az alábbiakban részletezett vízviszonyok között használható a legjobban.

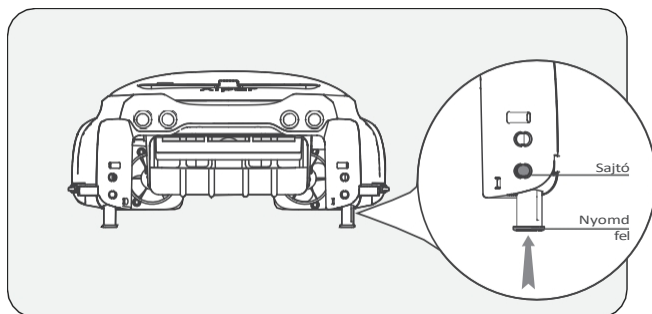
- Hőmérséklet: pH-érték: 7,0-7,4
- Klór: Klór: Legfeljebb 4 ppm
- NaCl: Legfeljebb 6500 ppm
-

3. Műveletek

A. A zsinórozásgátló rudak használata

- Mikor kell használni: Ha a medencében sekély lépcsők vagy más szerkezetek vannak, a szkimmer megakadhat ezeken az akadályokon. Ennek megakadályozására beállíthatja a beépített megakadályozó rudakat.
- Hogyan kell használni: Nyomja meg a felső gombot a rúdházon, és húzza lefelé a rudakat. Párban állítsa be őket - mindkettőt elöl és/vagy mindkettőt hátul, hogy a készülék egyensúlyban maradjon. A rudakat a házukba való visszahelyezéshez nyomja meg a hozzátartozó gombot, és nyomja felfelé a rudakat, amíg a helyükre nem rögzülnek.

Nagy kép a földelésgátló rúdról



B. Töltés

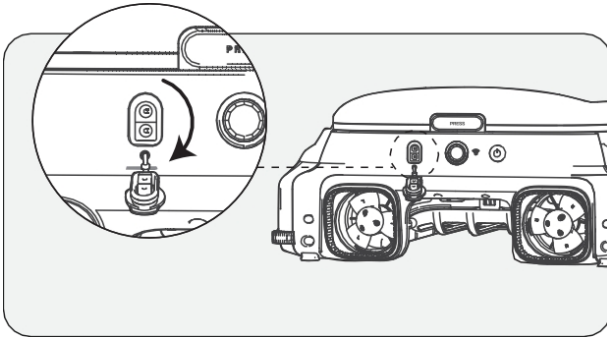
Kétféle töltési módszer áll rendelkezésre:

1) Napelemes töltés: A készülék bekapcsolása után helyezze a napfénybe, és a készülék automatikusan feltöltődik.

2) Töltés adapterrel: A készülék napelemes panelje nem biztos, hogy hatékony a töltéshez. A készüléken lévő töltőport lehetővé teszi, hogy mindig kézben tartsa a tisztaságot, és alternatív töltési módot biztosít.

Megjegyzések:

- Ha a készülék nem kapcsol be, amikor az első használat során 2 másodpercig nyomva tartja a bekapcsológombot, kérjük, először töltsse fel az egyenáramú adapterrel.
- DC adapter töltés: A készülék automatikusan bekapcsol, amikor ezt a módszert használja, és kikapcsol, amikor kihúzza az adaptert.
- Ha teljesen feltöltődött, vagy használat előtt húzza ki a hálózati adaptert, és zárja be a töltőnyílás fedelét, hogy megakadályozza a víz bejutását a készülékbe.

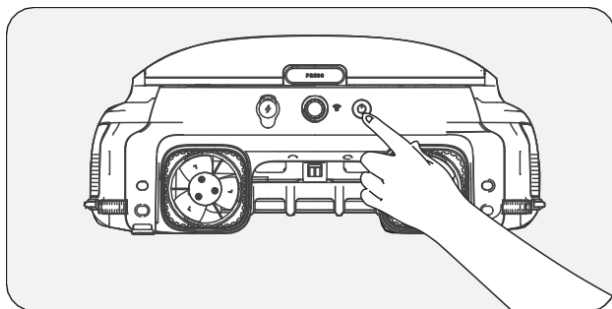


C. Be/Ki

- Bekapcsolás: Nyomja meg és tartsa lenyomva a bekapcsológombot 2 másodpercig.
- Kikapcsolás: Nyomja meg és tartsa lenyomva a bekapcsológombot 2 másodpercig.
- Bekapcsolt állapotban: Megfelelő napfényben a napelem tölti a készüléket, és a készülék készenléti üzemmódba lép.
- A készülék kikapcsolása: A készüléket lekapcsolja a hálózatról, és a napelem megszünteti a készülék töltését.

⚠ A készüléket a bekapcsolás előtt helyezze vízszintes felületre.

- A LED fény indításkor gyorsan villogni fog. Várjon, amíg a LED fény folyamatosan világít, mielőtt a gépet vízbe merítené.



4. Alkalmazás és hálózati

- Ahhoz, hogy távolról megtekinthesse és vezérelhesse készülékét az Aiper App segítségével, kérjük, biztosítsa, hogy a készülék megfelelő hálózati lefedettséggel rendelkezzen, különben a távoli hozzáférés nem lesz elérhető.
- Az alkalmazásvezérlés opcionális, és hálózati konfigurációt igényel a hozzáféréshez. A készülék applikációs kapcsolat nélkül is működtethető medencetisztításhoz.

A. Az Aiper App letöltése

Töltse le vagy frissítse az "Aiper" alkalmazást az App Store-ból vagy a Google Play Store-ból.

B. Hálózati konfiguráció

- 1) Az Aiper App a következő okoseszközökkel kompatibilis:
 - Apple (iOS) 12-es verzió és újabb - iPhone, iPad.
 - Android 8.0 és újabb operációs rendszerek.
- 2) Győződjön meg arról, hogy az okoseszközét (telefon/tablet) csatlakoztatta az otthoni/medencei Wi-Fi hálózathoz.
- 3) Győződjön meg róla, hogy az intelligens eszköz (telefon/tablet) Bluetooth funkciója engedélyezve van.
- 4) Győződjön meg róla, hogy az útválasztója támogatja a 2,4 GHz-es Wi-Fi frekvenciát.
- 5) Tartsa a telefont a készülék közelében (20 lábon belül) a jobb kapcsolat érdekében.

C. Fiók létrehozása

- 1) Ha először használja az Aiper alkalmazást, a bejelentkezési oldalon a "Bejelentkezés" gombra koppintva hozzon létre egy fiókot.
- 2) Válassza ki a régiót, adja meg az e-mail címét, és a folytatáshoz koppintson a "Folytatás" gombra.
- 3) Kövesse az oldal utasításait az e-mailben található ellenőrző kód megadásához és a fiókjelszó beállításához.
- 4) A fiók létrehozásának befejezéséhez koppintson a "Megerősítés" gombra, és fogadja el a felhasználói és adatvédelmi megállapodást.

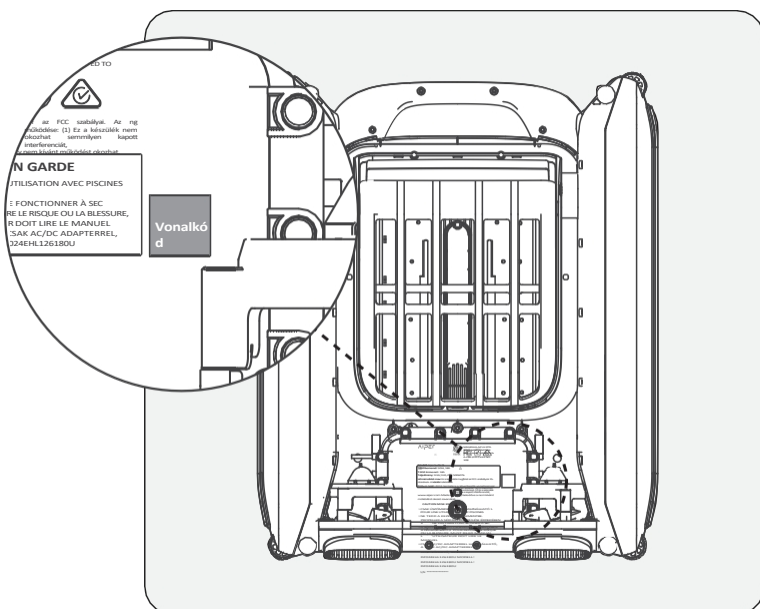
D. Jelentkezzen be az alkalmazásba

- 1) Érintse meg a "Bejelentkezés" gombot a kezdőlapon a fiókjába való bejelentkezéshez.
- 2) Adja meg e-mail címét és jelszavát, majd koppintson a "Bejelentkezés" gombra az Aiper alkalmazásba való bejelentkezéshez.

E. Eszköz hozzáadása/ Hálózat konfigurálása

Válassza a következő hálózati konfigurációs módszerek bármelyikét:

- 1) Hozzáadás Bluetooth-on keresztül
 - Érintse meg a "Hozzáadás" gombot az eszközlistában az eszköz hozzáadásához és összekapcsolásához, valamint a hálózati konfiguráció megkezdéséhez.
 - Kövesse az alkalmazás utasításait a Bluetooth párosítás befejezéséhez, majd indítsa el a hálózati konfigurációt.
- 2) Hozzáadás kóddal
 - Ha a telefon nem érzékeli a készülék Bluetooth-jelét, és nem sikerül hozzáadni a készüléket Bluetooth-on keresztül, akkor a vonalkód beolvasásával adhatja hozzá a Wi-Fi-t.



- Érintse meg a "Hozzáadás kóddal" lehetőséget, hogy elkezdje a készülék hálózathoz való konfigurálását a kódon keresztül.
- Kövesse az utasításokat a vonalkód beolvasásához a készüléken.
- Koppintson a "Beállítás most" lehetőségre, és az alkalmazás utasításait követve csatlakozzon a készülék Wi-Fi hálózatához a rendszerbeállításokban.
- A sikeres csatlakozást követően koppintson a Tovább gombra a hálózati konfiguráció megkezdéséhez.

3) Kézi konfiguráció

- A kézi konfigurációt a készülék indításától számított 10 percen belül be kell fejezni. Ellenkező esetben a rendszert újra kell indítani.
- Ha nem sikerül hozzáadni az eszközt a QR-kód segítségével, akkor manuálisan is kiválaszthatja az eszköztípust, hogy hozzáadja az eszköz Wi-Fi-t.
- Érintse meg a készüléktípus kiválasztásához.
- Válassza ki a megfelelő készülékmodellt, és koppintson a "Hozzáadás" gombra.
- Koppintson a "Beállítás most" lehetőségre, és az alkalmazás utasításait követve csatlakozzon a készülék Wi-Fi hálózatához a rendszerbeállításokban.
- Kövesse az utasításokat a Bluetooth párosítás befejezéséhez, majd indítsa el a hálózati konfigurációt.

Alkalmazás hibaelhárítás

<p>"Eszköz nem található"</p>	<p>Az APP nem tud kapcsolatot létesíteni a készülékkel.</p>	<ul style="list-style-type: none"> - Győződjön meg róla, hogy a készülék be van kapcsolva. - Győződjön meg róla, hogy a kapcsolat nem függőben van. Ha a LED-kijelző villog, állítsa vissza az eszközök Wi-Fi-t. - A készülék túl messze van a routertől. Állítsa be a router pozícióját, vagy telepítsen otthon
-------------------------------	---	---

"A hálózati konfiguráció sikertelen"

- Helytelen Wi-Fi jelszó.
- A Wi-Fi 5GHz-es.
- A Wi-Fi hálózati jel túl gyenge.

egy Wi-Fi extender, hogy biztosítsa a Wi-Fi lefedettséget a készülék számára.

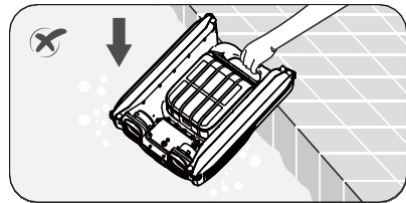
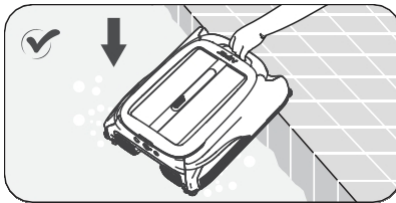
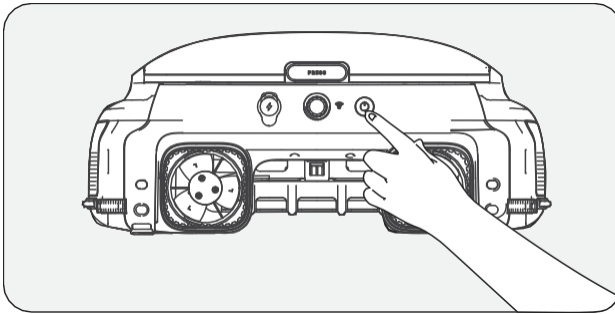
- A készülék túl messze van a routertől. Állítsa be a router pozícióját, vagy telepítsen otthon egy Wi-Fi extender, hogy biztosítsa a Wi-Fi lefedettséget a készülék számára.

5. Használati utasítás

A. Automatikus tisztítási mód

Ha a készülék be van kapcsolva, nyomja meg egyszer a Start/Stop gombot a készüléken vagy az alkalmazásban az automatikus tisztítási mód indításához/leállításához. Automatikus tisztítás üzemmódban a készülék automatikusan működik, és napos napokon a napelem tölti fel.

- Alapértelmezés szerint a készülék automatikus tisztítási üzemmódban működik.



A készülék vízből való kiemeléséhez az Aiper App segítségével kézzel irányíthatja a készüléket a medence szélére, hogy felvegye, vagy megvárhatja, amíg a készülék eléri a medence szélét, és a fogantyúnál fogva kiemelheti.

C. Távoli üzemmód (csak az Aiper alkalmazáson belüli működést támogatja)

Az Aiper App távvezérlő módjával manuálisan vezérelheti a készüléket, hogy előre, hátra, balra és jobbra mozogjon. Ha a Távoli módban a készülék három percig üresjáratban van, akkor visszaáll a z előző üzemmódba.

D. Időszakos üzemmód

Ha az akkumulátor töltöttségi szintje alacsony, a LED-kijelző sárgára vált. A készülék szakaszosan működik, és folytatja a munkát, amint az akkumulátor szintje helyreáll.

- Fontos információ az időszakos üzemmódról: Ha a napfény gyenge, és a napelemes töltés mértéke a készülék energiafelhasználási aránya alá csökken, a készülék automatikusan kikapcsol, mivel nem áll rendelkezésre elegendő energia. Kézi beavatkozásra azonban nincs szükség.

A készülék a napelem segítségével feltöltődik, amint a következő napon ismét kisüt a nap, és automatikusan újraindítja a működést.

E. Vízhőmérséklet érzékelése (csak az Aiper alkalmazásban érhető el)

Ha a készülék csatlakozik az intelligens eszközhöz, a felhasználók az alkalmazáson belül hozzáférhetnek a medencék vízhőmérsékletéhez.

F. Gyári beállítások visszaállítása

A gyári beállítások visszaállításához tartsa lenyomva a bekapcsológombot 10 másodpercig. Ez a művelet törli az összes adatot a készülékről, beleértve a hálózati konfigurációkat és a tisztítási rekordokat is.

6. Karbantartás és tárolás

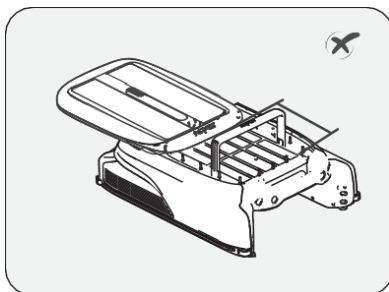
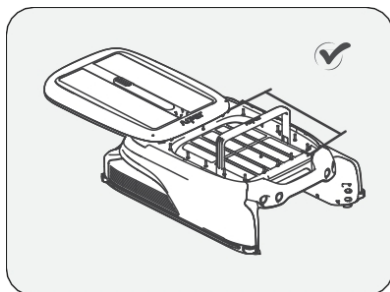
Tisztítsa ki a törmelékgyűjtő kosarat 2-3 naponta, hogy a készülék továbbra is nagy hatékonysággal működjön.

A. A szemétkgyűjtő kosár tisztítása

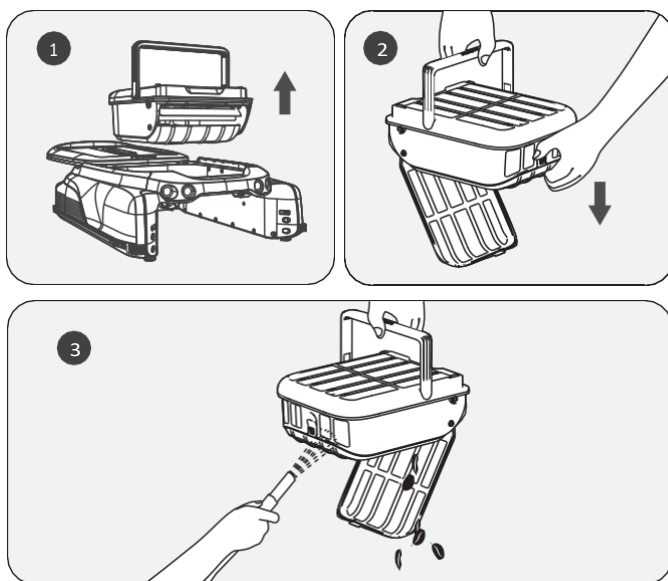
- 1) Fogja meg a készülék fogantyúját, hogy kiemelje a medencéből, és helyezze sík felületre.

Egyik kezével fogja meg a készülék fogantyúját (a működés közbeni sérülések elkerülése érdekében), a másik kezével nyomja meg a napelemfedélen lévő gombot, és tolja vissza a napelemfedelelet.

- Húzza a fedelet a hátsó végére, különben befolyásolja a törmelékgyűjtő eltávolítását.
- A törmelékgyűjtő kosár fogantyúja automatikusan felpattan. Kérjük, ne vigye túl közel a fejét, hogy elkerülje, hogy a felugró fogantyú eltalálja.



- 2) Emelje meg a törmelékgyűjtő kosár fogantyúját, hogy kivegye a készülékből. Ürítse ki a kosarat, és nagynyomású vízpisztollyal vagy tömlővel öblítse ki a törmelékgyűjtő kosárkosarat, amíg teljesen tiszta nem lesz.



- 3) Tegye vissza a törmelékgyűjtő kosarat a készülékbe, és tolja vissza a felső fedelet az eredeti helyzetébe. Ügyeljen arra, hogy a fedelet a helyére tolja, hogy az emeléskor ne csússzon el.

Felhívjuk figyelmét, hogy a törmelékgyűjtő kosár fedelén lévő fogantyú automatikusan visszatér eredeti helyzetébe, ha a felső fedél a helyén van.

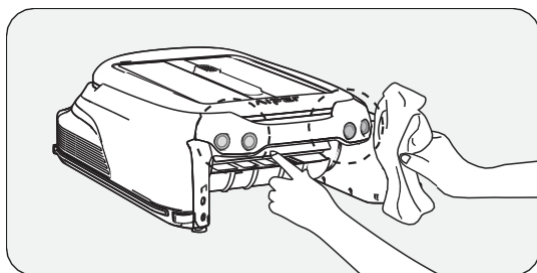
B. A napelem tisztítása

Előfordulhat, hogy fehér maradványok jelennek meg a napelemen, amelyek a medence vízből származó vegyi anyagok és ásványi anyagok. Öblítse le a napelempanelen lévő maradványokat tiszta vízzel, és törölje le egy puha, száraz ruhával.

FIGYELMEZTETÉS: Ne használjon nagynyomású mosót vagy bármilyen szerszámot a napelem lekaparására, mivel ez károsíthatja a készüléket és érvénytelenítheti a garanciát.

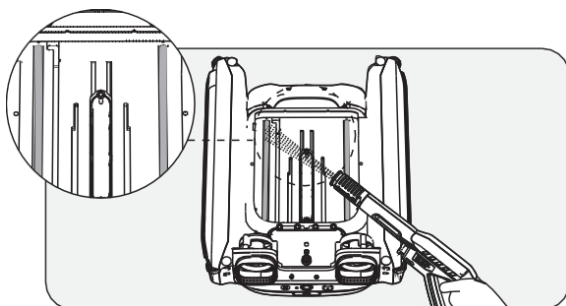
C. Az ultrahangos érzékelő tisztítása

Kérjük, hogy az ultrahangos érzékelő tisztításához puha, száraz ruhát használjon, hogy a szennyeződések ne akadályozzák azt.



D. A csúszósín tisztítása

Ha a felső fedél nehezen csúszik, akkor szennyeződés vagy törmelék lehet a csúszósínbén. Kérjük, óvatosan fordítsa meg a készüléket, és nagynyomású vízpisztollyal öblítse át a csúszósínt.



E. A készülék tárolása

Ha eljön a tél, vagy ha a szkimmer több mint egy hónapig nem volt használva, a következő módszereket használhatja a készülék strórozására:

- 1). Győződjön meg róla, hogy a készülék nincs alacsony akkumulátor üzemmódban (a LED kijelző egyszínű kék fényt mutat).
- 2). Nyomja meg és tartsa lenyomva a bekapcsológombot 2 másodpercig a kikapcsoláshoz.
- 3). Tisztítsa meg a készüléket száraz ruhával.
- 4). Hűvös, száraz, magas hőmérséklettől védett, zárt helyen tárolja.
- 5). A következő használat előtt töltsse fel teljesen a készüléket.
- 6). A gép élettartamának jobb meghosszabbítása érdekében 2 havonta egyszer használhatja az egyenáramú adaptert a gép feltöltéséhez.

7. Hibaelhárítási megoldások

Megjegyzés: A napelem csak akkor képes a készülék töltésére, ha a készülék be van kapcsolva.

Ha a készülék meghibásodik, a készüléken egy piros LED jelzőfény villog, a hangjelző riaszt, és az alkalmazás megjeleníti a hibát. Megpróbálhatja elhárítani a hibát a GYIK-ben található utasítások vagy az Aiper App utasításai szerint, vagy kapcsolatba léphet az értékesítés utáni szervizzel.

8. Csomagolási

NEM.	Név	Modell	Mennyiség (db)
1	Skimmer	Aiper Surfer S1/M1	1
2	Töltő	/	1
3	Felhasználói kézikönyv	/	1
4	Törmelékgyűjtő kosár	/	1

9. Garancia

Ez a termék a gyár műszaki osztálya által végzett összes minőségellenőrzési és biztonsági vizsgálaton megfelelt.

1. A termékhez garancia jár, amely a vásárlás napjától kezdve a termék akkumulátorára és motorjára vonatkozik. A garancia feltételeire az adott ország jogszabályi rendelkezései vonatkoznak.
2. Ez a garancia érvényét veszti, ha a terméket megváltoztatták, helytelenül használták, vagy illetéktelen személyek javították.
3. A garancia csak a gyártási hibákra terjed ki, és nem terjed ki a termék tulajdonos általi helytelen kezeléséből eredő károkra.
4. A jótállási időszak alatt minden reklamáció vagy javítás esetén be kell mutatni a rendelésszámot vagy a nyilvántartást.
5. Ezt a kiegészítő garanciát az AIPER INTELLIGENT SARL. (43-47 avenue de la Grande Armée, 75116 Párizs, Franciaország) nyújtja. Ez a jótállás nem érinti a fogyasztónak az eladóval szemben a törvény szerint az eladóval szemben fennálló ingyenes jogorvoslati lehetőségeit.
6. Garancia Email: service@aiper.com

Megfelelőségi nyilatkozat (CE)



Az Aiper kijelenti, hogy ez a termék megfelel a 2014/53/EU és 2011/65/EU és (EU) 2015/863 és (EK) 1907/2006 számú vonatkozó uniós irányelvek valamennyi követelményének. - A megfelelőségi nyilatkozat teljes szövege ezen a QR-kódon érhető el.

Az EU-megfelelőségi nyilatkozat az alábbi címen kérhető: AIPER INTELLIGENT SARL
43-47 avenue de la Grande Armée, 75116 Párizs, Franciaország



Ez a szimbólum azt jelzi, hogy ez a termék nem kezelhető háztartási hulladékként. Ehelyett az elektromos és elektronikus berendezések újrahasznosítására szolgáló megfelelő gyűjtőhelyen kell leadni.

Vielen Dank, dass Sie sich für Aiper entschieden haben.

Sie gehören jetzt zu einer großen Familie aus Millionen von Benutzern, die Aiper für die Pflege ihrer Pools vertrauen und den Komfort eines makellos sauberen Pools genießen.

Dieses Benutzerhandbuch unterstützt Sie bei der Wartung Ihres Aiper Pool-Skimmers und stellt dadurch sicher, dass Sie ihn in den kommenden Jahren mit höchster Effizienz betreiben können. Bitte nehmen Sie sich einige Minuten, um dieses Handbuch durchzulesen.

Wenn Sie Fragen haben sollten, besuchen Sie bitte unsere Website unter www.aiper.com und wenden Sie sich an unser Kundendienstteam, um Unterstützung oder weitere Informationen zu erhalten.

Aiper-Kundendienst:

E-mail: service@aiper.com

Facebook: [@AiperOfficial](https://www.facebook.com/AiperOfficial)



Suchen nach
Videoanleitung



Scannen Sie den QR
-Kód, um Kundensupport
zu erhalten.

