

Arc

SONOS

пайдаланушы
нұсқаулығы





Шолу



Теледидарға, фильмдерге, музыкаға және т.б. тыңдауға арналған премиум интеллектуалды саундбар

- Dolby Atmos көлемді 3D дыбыстауының арқасында айналаңыздағы дыбысты сезініңіз.
- Теледидар өшірулі болған кезде музыка, радио, подкасттар және т.б. тыңдаңыз.
- Тек екі кабельмен оңай орнату және Trueplay™ ақылды орнату.
- Талғампаз дизайн қабырғаға оңай бекітіледі немесе теледидар астындағы шкафқа орналастырылады.
- Уақыт өте келе жүйені кеңейту және нақты көлемді дыбыс пен бірнеше бөлмеде тыңдаудан ләззат алу мүмкіндігі.
- Sonos жүйесін Sonos қолданбасы (Android және iOS үшін) арқылы басқарыңыз.
- Жүйеңізге Arc құрылғысын қосуға дайын болған кезде, Setup (Орнату) бөлімін қараңыз.

Басқару органдары және индикатор шамдары

Күй индикатор шамы

Құрылғының WiFi қосылымын көрсетеді, дыбыс деңгейі өшірулі болғанын көрсетеді, сонымен

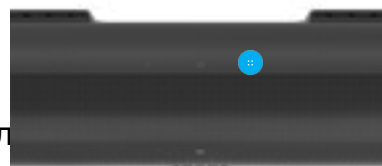


Дыбыс деңгейін басқару

- Дыбыс деңгейін ұлғайту (оң жақ)
- Дыбыс деңгейін төмендету (сол жақ)

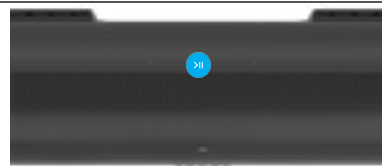
Шамалы реттеулер үшін түрткіңіз немесе дыбыс деңгейін жылтырыңыз.

Ескерту: Сонымен қатар Sonos қолданбасын, дауысыңызды немесе теледидардың қашықтан басқару құралын пайдалануыңызға болады.



Ойнату/кідірту

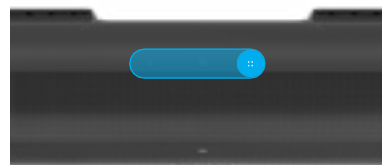
Дыбысты ойнату немесе



Келесі/алдыңғы (тек музыка үшін)

- Келесі әнге өту үшін оңға қарай сырғытыңыз.
- Алдыңғы әнге өту үшін солға қарай сырғытыңыз.

Ескерту: Радио тыңдап жатқан кезде, алға немесе



Микрофон

Микрофонды қосу немесе өшіру үшін түрткіңіз:

- Микрофон шамы жанып тұрған кезде, дауыспен басқару элементтері қосылады және дауыстық қызмет жауап беруге дайын.
- Егер шам жанбаса, дауыспен басқару өшіріледі.

Ескерту: Егер сіз дауыстық қызметті орнатқан болсаңыз, бірақ микрофон өшірілген болса, дауыстық пәрмендерді қолдануға болады. Жай ғана басып тұрыңыз — ояту сөзінен бастаудың қажеті жоқ. Микрофон түймесін босатқан кезде, дауыспен басқару қайтадан өшеді.



Ескерту: Егер сіз динамиктерді сенсорлық басқару элементтерімен ойнатуға немесе дыбыс деңгейін реттеуге рұқсат бергіңіз келмесе, оларды бөлме параметрлерінен өшіруіңізге болады.

Қосқыштар тақтасы

1 HDMI ARC

Sonos Arc құрылғысын теледидарыңызға қосу үшін қолданылады.

2 Қосылу түймесі

Орнатқан кезде қосылу үшін түртіңіз.

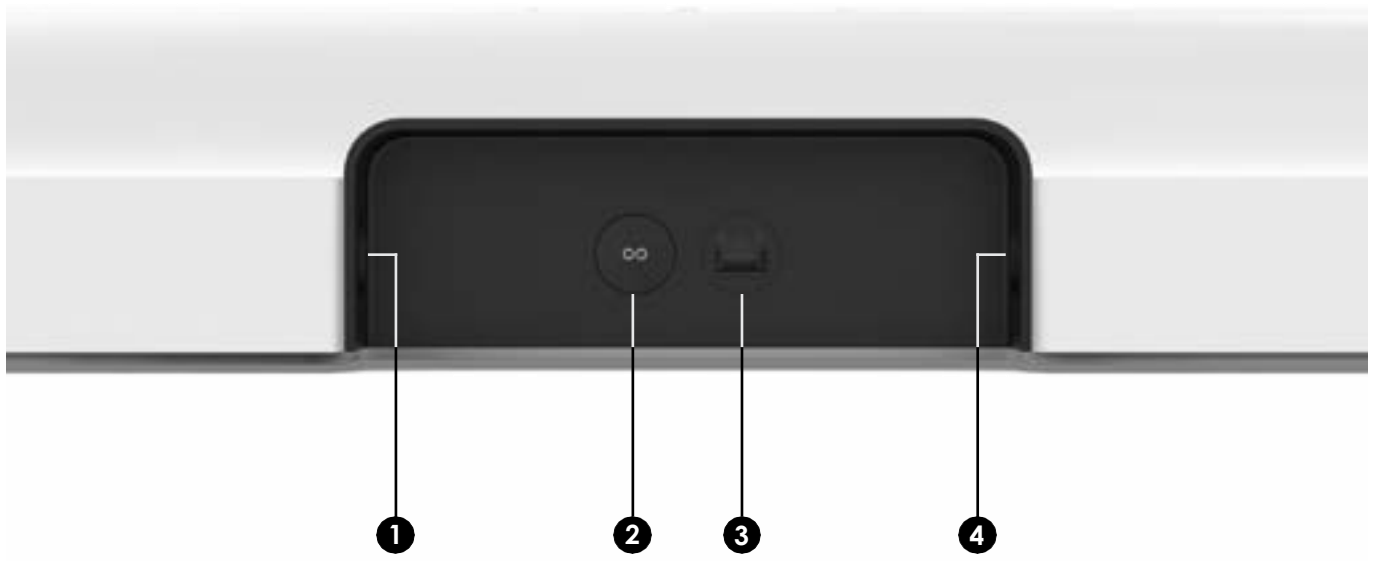
3 Ethernet порты

Роутерге, компьютерге немесе желілік сақтау құрылғысына (NAS) (қосымша сатып алынады) қосылғыңыз келсе, Ethernet кабелін пайдаланыңыз.

4 Айнымалы ток қуатының кірісі (желі)

Тек бірге жеткізілетін қуат сымын пайдаланыңыз (өзге өндірушінің қуат сымын пайдалану кепілдіктің күшін жояды).

Ескерту: Қуат сымын динамиктің деңгейімен бірдей болатындай етіп сенімді түрде енгізіңіз.



Орнату орнын таңдаңыз

Arc құрылғысын теледидардың астындағы қабырғаға орнатуға немесе оны теледидар астындағы шкафтың ішінде немесе үстіне қоюға болады.

Теледидар астындағы шкафқа орналастыру

- Тұрақты және тегіс бетке көлденеңінен орналастырыңыз.
- Саундбардың жоғарғы жағы мен теледидардың төменгі жағы арасында (саундбарды теледидардың астына қойғанда) (кемінде) 4 дюйм (102 мм) бос орын қалдырыңыз.
- Саундбарды тігінен немесе бүйіріне қоймаңыз.
- Сенсорлық басқару элементтері жоғары қаратылғанына көз жеткізіңіз.

Қабырғаға бекіткіш

Саундбарды қабырғаға тиісті қабырғаға бекіткіш арқылы бекітуге болады. Біз арнайы жасалған Sonos Arc қабырға қондырғысын ұсынамыз (бөлек сатылады). Қабырғаға бекіткішті қараңыз.

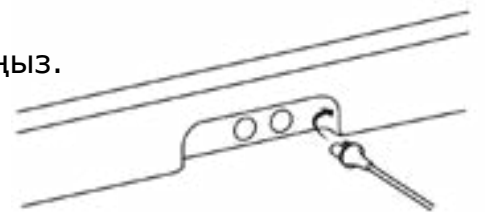
Кабельдерді жалғаңыз

Бастамас бұрын

- Бұрыннан болған үй кинотеатрының немесе көлемді дыбыстау жабдығын теледидардан ажыратыңыз.
- Кабельдік теледидар немесе DVD ойнатқышы сияқты кез келген сыртқы құрылғыларды тікелей теледидарыңызға қосыңыз.
- Теледидарыңызды қосыңыз.

- 1 Қуат кабелін жалғап, саундбарды розеткаға қосыңыз.

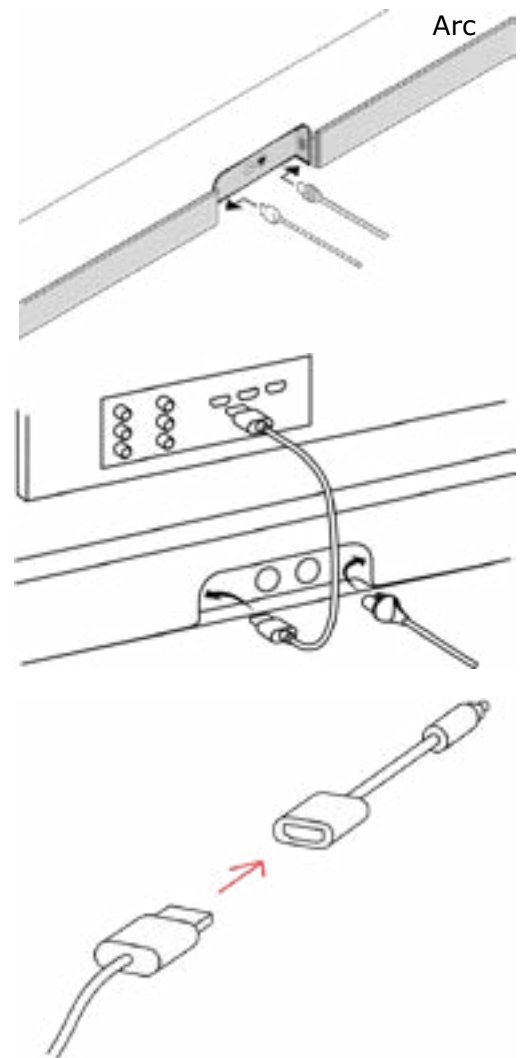
Ескерту: Тек бірге жеткізілетін қуат сымын пайдаланыңыз (өзге өндірушінің қуат сымын пайдалану кепілдіктің күшін жояды).



2 HDMI кабелін (жинаққа кіреді) саундбардың HDMI портына жалғаңыз.

3 HDMI кабелін теледидарыңызға жалғаңыз:

- Егер сіздің теледидарыңызда HDMI ARC (немесе eARC) порты болса, оған HDMI кабелін жалғаңыз.
(HDMI ARC – бұл стандарт HDMI портына ұқсайтын арнайы порт – ол теледидардың артқы жағында немесе бүйірінде болуы мүмкін. Порттар бірдей болып көрінеді, бірақ ARC портының ARC, eARC, немесе ARC/eARC деп белгіленеді. Егер сіз оның орнына Sonos саундбарын стандарт HDMI портына қоссаңыз, сіз ешқандай дыбыс естімейсіз).
- Егер теледидарда HDMI ARC немесе ARC порты болмаса, сізге оптикалық адаптерді пайдалану қажет болады:
 - Оптикалық адаптерден қорғаныс қақпағын алыңыз, содан кейін оптикалық адаптерді HDMI кабеліне жалғаңыз.
 - Оптикалық адаптерді теледидарыңыздың OUT оптикалық цифрлық ағыпасына жалғаңыз.
(Теледидардың оптикалық адаптерінің порты «D» пішініне ие – коннектордың портқа дұрыс салынғанына көз жеткізіңіз.
Адаптерді дұрыс салмау кабельді зақымдауы мүмкін).



Дауыстық қызметтер


Дауыстық қолдауы бар кез келген Sonos өнімімен Sonos жүйесін басқару үшін дауысыңызды пайдаланыңыз – мазмұнды ойнату және басқару, дыбыс деңгейін ұлғайту немесе азайту және т.б.

- Sonos дауыстық бақылауы: бүкіл Sonos жүйесін қолсыз және теңдесі жоқ құпиялылықпен басқару. Sonos дауыстық бақылауы пайдалануға дайын – динамиктерді орнатқан кезде оны қосу бірнеше секунд алады. [Қосымша ақпарат](#)
- Amazon Alexa: сізге Sonos қолданбасы және Sonos функционалы қосылған Alexa қолданбасы қажет. Орнатқан кезде сіз екі қолданбаға да кейбір өзгерістер енгізесіз. [Толығырақ](#)
- Google Assistant: сізге Sonos қолданбасы мен Google Assistant қолданбасы қажет. Орнату кезінде, өзгерістер екі қолданбаға да енгізіледі. [Толығырақ](#)

- Siri: сізге Apple Home қолданбасы қажет. Apple Home қолданбасына AirPlay2 үйлесімді Sonos динамиктерін жалғаңыз, содан кейін Siri-ден музыка ойнатуды сұрау үшін iPhone, iPad немесе Apple TV пайдаланыңыз (қазіргі уақытта Apple Music шектелген). [Толығырақ](#)

Ескерту: Дауыспен басқару кейбір елдерде қолданылмайды – бұл мүмкіндік Sonos және дауыстық қызмет сіздің аймағыңызда бірлесіп жұмыс істей бастағаннан кейін қолжетімді болады.

Микрофонды қосу/өшіру

Микрофон дауыспен басқару үшін және Trueplay параметрі сияқты микрофонға тәуелді функциялар үшін қолданылады. Микрофонды қосу немесе өшіру үшін  түймесін түртіңіз – микрофонның жарықдиодты шамы дауыстық көмекшінің сізді тыңдап тұрғанын білуге мүмкіндік береді.

Микрофон шамы қосулы болған кезде:

- Егер сіз дауыстық қызметті орнатқан болсаңыз, дауыспен басқару қосулы және жауап беруге дайын.
- Trueplay сияқты микрофонға тәуелді функциялар қолжетімді.


Микрофон шамы өшірулі болған кезде:

- Егер сіз дауыстық қызметті орнатқан болсаңыз, дауыспен басқару өшірілген болады.
- Trueplay сияқты микрофонға тәуелді функциялар қолжетімді емес.

Trueplay™

Әр бөлме өзгеше болады. Trueplay функциясы дыбыстың үй ішіндегі қабырғалардан, жиһаздардан және басқа беттерден қалай шағылысатынын өлшейді, содан кейін Sonos динамигін қай жерде орналастырсаңыз да керемет дыбыс шығару үшін дәл реттейді.

Trueplay iOS 8 немесе одан кейінгі нұсқасы бар мобильді құрылғыларда жұмыс істейді. Орнатқан кезде сіз мобильді құрылғыны қолыңызда ұстап, бөлмені шарлайсыз.

- 1  > System (жүйе) тармағын таңдап, орнатқыңыз келетін бөлмені таңдаңыз.
- 2 Бастау үшін Trueplay Tuning опциясын таңдаңыз.

Ескерту: Егер iOS құрылғыңызда VoiceOver қосулы болса, Trueplay параметрі қолжетімді емес. Динамиктерді орнатпас бұрын, құрылғы параметрлерінде VoiceOver бағдарламасын өшіріңіз.

Auto Trueplay (автоматты түрде орнату)

Sonos Roam және Move сияқты портативті Sonos құрылғылары өз бетінше автоматты түрде орнатылуы мүмкін. Auto Trueplay динамигіңіздің микрофонын

қоршаған ортаны анықтау және мезгіл-мезгіл баптау үшін пайдаланады, осылайша сіз динамиктің болған жеріне қарамастан және не тыңдасаңыз да, керемет дыбыс аласыз.

☀ > System (жүйе) тармағына өтіп, Trueplay автоматты түрде ойнату мүмкіндігін қосу үшін портативті динамикті таңдаңыз.

Өнім параметрлері

Сіз Sonos өнімдерін қоршаған ортаңызға сәйкес орната аласыз. ☀ > System (жүйе) тармағына өтіп, өнімді таңдаңыз.

Бөлме атауы

Егер сіз динамикті жаңа бөлмеге ауыстырсаңыз, оның атауын Settings тарауында өзгертуге болады.

Wi-Fi желісін өшіріңіз (портативті өнімдерде емес)

Динамик сіздің желіңізге Ethernet кабелі арқылы желіге қосылған болса, оның WiFi қосылымын өшіруге болады. Бұл қуат тұтынуды азайтады және кейбір сымды динамиктер үшін қосылымды жақсарта алады.

Amr және Port сияқты құрылғылар үшін WiFi желісін өшіру оларды тірекке немесе сөреге орналастырған кезде, ішкі температураларын төмендетуі мүмкін.

[Толығырақ](#)

EQ (эквалайзер)

Sonos өнімдері алдын ала орнатылған теңестіру (эквализация) параметрлерімен бірге келеді. Сіз өзіңіздің жеке қалауыңызға сәйкес дыбыс параметрлерін (төмен және жоғары жиіліктер, тепе-теңдік немесе дыбыс деңгейі) өзгерте аласыз.

[Толығырақ](#)

Trueplay

Trueplay дыбысты қоршаған орта мен мазмұнға бейімдейді. Портативті құрылғылар өз бетінше автоматты түрде бапталуы мүмкін. [Толығырақ](#)

Дыбыс деңгейінің лимиті

Әр бөлме үшін ең жоғары дыбыс деңгейін орнатуыңызға болады. [Толығырақ](#)

Күй индикатор шамы

Динамиктің WiFi-ға қосылымын көрсетеді, дыбыс деңгейі өшірулі болғанын көрсетеді, сонымен қатар қателер туралы сигнал береді. [Толығырақ](#)

Ескерту: Егер жарық мазаласа, оны параметрлерден өшіруге болады.

Сенсорлық басқару

Динамигіңіздегі сенсорлық басқаруды өшіруге болады. Сіз мұны баланың немесе қызыққұмар үй жануарының кездейсоқ ойнатуына немесе дыбыс деңгейін реттеуіне жол бермейтіндей етіп жасай аласыз. [Толығырақ](#)

Батареяны үнемдеу (портативті құрылғылар)

Батарейаны үнемдеу үшін портативті динамикті ұйқы режиміне өтудің орнына автоматты түрде өшіруге орнатуға болады. Ол Sonos қолданбасында қайта қосылмағанша, пайда болмайды.

Желілік кіріс (желілік кіріс арқылы қосылу мүмкіндігі бар өнімдер)

Ойнатқыш немесе стерео жүйе сияқты аудио құрылғыны Amp, Port немесе Five құрылғысына қосыңыз. Browse (шолу) > Line-In (желілік кіріс) мәзіріне өтіп, ойнатуды бастау үшін дереккөзді таңдаңыз. Бастапқы атау, дыбыс деңгейі және авто ойнату сияқты кіру параметрлерін реттеуге болады.

Үй кинотеатры

Теледидарға арналған Sonos өнімдері кинотеатрда толық дыбыс шығарады және музыка ойнатады. Үйіңізде

кинотеатрын жасаңыз, бұл үшін бір-екі артқы динамик пен сабвуферді жалғаңыз.

Үй кинотеатрының параметрлері

Дыбыс параметрлерін реттеу немесе үй кинотеатрының динамиктерінің теледидармен жұмыс істеу тәсілін өзгерту үшін Sonos қолданбасын пайдаланыңыз.

Теледидар диалогын синхрондау

Егер теледидардың дыбысы бейнемен синхрондалмаса, бөлменің параметрлерінде дыбыстың артта қалуын (ерін бойынша синхрондау) реттеуге болады. [Толығырақ](#)

Топтағы дыбыстық кідіріс

Егер сіз топта ойнатылған кезде дыбыс мәселелерін байқасаңыз, бұл параметрді реттеуге болады. [Толығырақ](#)

TV Autoplay (теледидарды автоматты түрде қосу)

TV Autoplay – егер теледидар қосылған кезде музыка немесе басқа мазмұн ойнатылса, дыбыс автоматты түрде теледидар дыбысына ауысады (әдепкі параметр). Егер сіз мұны қаламасаңыз, бөлменің параметрлерінде теледидарды автоматты түрде қосуды өшіріңіз.

Ungroup on Autoplay (автоматты түрде қосқан кезде топтан шығу) – егер теледидар қосылған кезде үй кинотеатрының динамигі басқа құрылғылармен топтастырылса, ол автоматты түрде топтан шығады (әдепкі параметр). Егер сіз мұны қаламасаңыз, бөлменің параметрлерінде Ungroup onAutoplay қызметін өшіріңіз.

Сөйлеуді жақсарту

Теледидар диалогтарын қабылдауды жақсартады. [Толығырақ](#)

Түнгі дыбыс


Тыныш дыбыстарды күшейтеді және қатты дыбыстардың қарқындылығын төмендетеді. Тепе-теңдік пен ауқымды сақтай отырып, дыбыс деңгейін төмендету үшін қосыңыз. [Толығырақ](#)

Қашықтан басқару құралын орнату

Орнатқан кезде сіз қашықтан басқару құралын бағдарламалайсыз. Сіз кез келген уақытта басқа қашықтан басқару құралын бағдарламалай аласыз. [Толығырақ](#)

Көлемді дыбыс динамиктерін орнату

Екі Sonos динамикін (бір модельдегі) немесе Sonos Amp күшейткішін және өзіңіз қалаған Sonos емес динамиктерді үй кинотеатрыңыз үшін бөлек оң және сол жақ арналарға айналдыру оңай.

- 1 Әрбір көлемді динамикті өзіңіз қалаған тыңдау орныңыздан шамамен 10 фут (304 см) қашықтықта орналастырыңыз, оларды отыратын орынға бұрыштап бағыттаңыз.
- 2  > System (жүйе) тарауына өтіңіз.
- 3 Саундбары бар бөлмені таңдап, бастау үшін көлемді дыбыс динамиктерін қосыңыз.

Ескерту: Егер сіз бөлмелерді топтастырсаңыз немесе стерео жұп жасасаңыз, көлемді дыбыс болмайды.

Толығырақ

Көлемді дыбыс параметрлері

Орнату кезінде көлемді дыбыс сіздің бөлмеңізге оңтайландырылады. Бұл параметрлерді реттеуге болады:

Көлемді дыбыс динамиктері
Көлемді дыбысты қосу немесе өшіру.

Теледидар деңгейі
Теледидар үшін көлемді дыбыс деңгейін реттеу.

Музыка деңгейі
Музыка үшін көлемді дыбыс деңгейін реттеу.

Музыканы ойнату
Ambient (дыбыссыз) немесе Full (қаттырақ, толық ауқым).
Dolby Atmos
музыкасын ойнатуға қолданылмайды.

Керек-жарақтар

Сіздің Sonos өнімдеріңізге мінсіз сәйкес келуі үшін арнайы әзірленген Sonos жүйесіне арналған тамаша керек-жарақтарды табыңыз.

Sonos үйлесімді тіреуіштердің, қабырға бекіткіштерінің, зарядтағыштардың және кабельдердің толық таңдауын біздің сайттағы [Accessories \(керек-жарақтар\)](#) бөлімінен қараңыз.

Қабырғаға бекіткіш

Басқарушы нұсқаулықтар

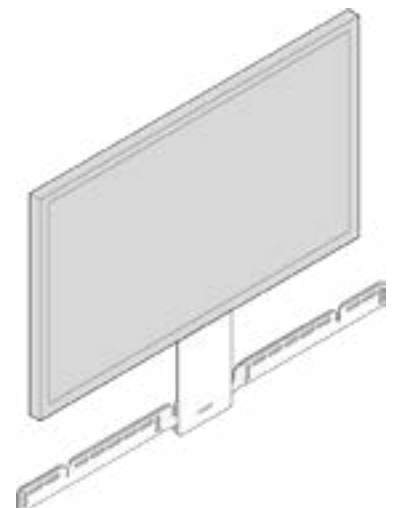
- Қабырғаға бекітуге арналған Sonos Arc жинағын (www.sonos.com). Жинақтағы нұсқаулықтарды орындаңыз.
 - Arc/Arc SL мен теледидар арасында (кемінде) 4,0 дюйм (102 мм) бос орын қалуы керек. Сенсорлық басқару элементтері жоғары қаратылғанына көз жеткізіңіз.
 - Ең жақсы дыбыс сапасын қамтамасыз ету үшін саундбардың екі шетін қабырғадан немесе басқа кедергілерден кемінде 1 дюйм (30 см) қашықтықта ұстаңыз.

Орнату жинағының құрамы

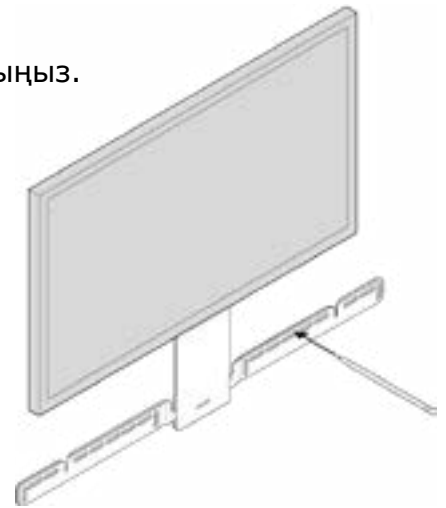
- Қабырғаға бекіткіш кронштейн
- Орналастыру бойынша нұсқаулық (тастамаңыз – ол орауыш материалға ұқсауы мүмкін) 2 тұтқа
- 6 қабырға анкері
- 6 бұранда

Қабырға материалы	Алдын ала бұрғылау
Ағаш істік	1/8дюйм / 3 мм бұрғы
Гипсокартон (істіксіз)	5/16 дюйм / 8 мм бұрғы
Сылақ	5/16 дюйм / 8 мм бұрғы
Бетон немесе кірпіш	5/16 дюйм / 8 мм бұрғы

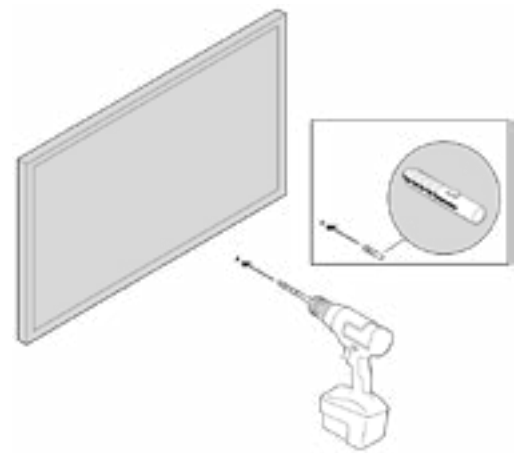
- 1 Егер теледидар қабырғаға бекітілген болса, бағыттауыштың үстіңгі жиегін теледидардың төменгі жағына сәйкес келтіріп орнатыңыз. Қабырғаға бекіткіш кронштейннің жоғарғы жағы мен теледидар арасында 5,5 дюйм (140 мм) қашықтық болуы тиіс.



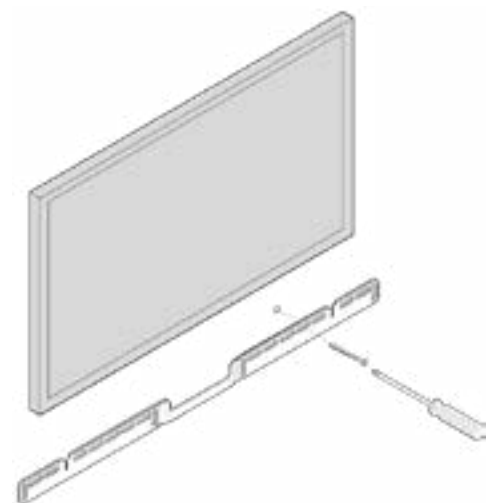
- 2 бұрандалардың орналасуын белгілеп, бағыттауышты алыңыз.



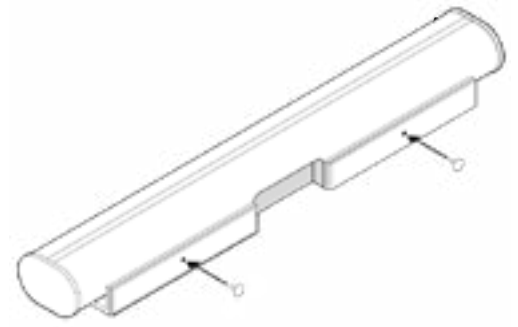
- 3 Егер сіз жинаққа кіретін қабырға анкерлерін қолдансаңыз, сынама саңылауларды бұрғылау үшін 5/16 дюймдік бұрғыны қолданыңыз, содан кейін қабырғаға анкерді орнатыңыз. Егер сіз ағаш немесе пластикті бұрғыласаңыз, анкерді қолданбаңыз.



- 4 Қабырғаға бекіткіш кронштейнді бұрандаларға арналған белгілердің үстіне орналастырыңыз, дәлдікті тексеру үшін деңгейлегішті қолданыңыз. Айқыш бұрағышты немесе электр бұрғысын қолданып, кронштейнді қабырғаға бұраңыз, ортадағы көрсеткілердің жоғары қарағанына көз жеткізіңіз.

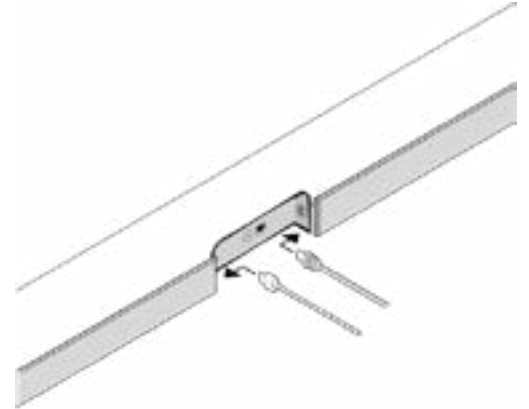


- 5 саундбардың артқы жағындағы 2 тұтқаны олар толығымен тартылғанша бұраңыз.



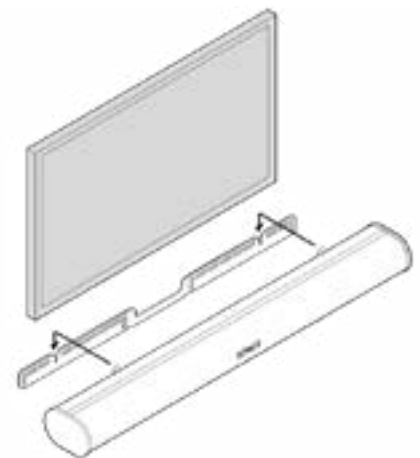
- 6 Қуат және HDMI кабельдерін саундбардың артқы жағына жалғаңыз.

Ескерту: Егер сіз осы уақытта кабельдерді теледидарға қоссаңыз, HDMI кабелі теледидарыңыздағы HDMI ARC немесе eARC портына қосылғанын тексеріңіз.



- 7 Тұтқалардың қабырға кронштейніндегі ойықтарға түсуі үшін саундбарды төмен қарай сырғытыңыз.

Сенсорлық басқару элементтері жоғары қаратылғанына және саундбар толығымен орнына қойылғанына көз жеткізіңіз.



Сипаттамалар

АУДИО

Күшейткіш

Екі D класты цифрлық күшейткіш.

Эллипстік төмен жиілікті динамик
Сегіз толық ауқымды төмен жиілікті динамик орташа вокалдық жиіліктер мен терең, қанық басты дәл ойнатуды қамтамасыз етеді.

Жоғары жиілікті динамик
Үш жібек күмбезді жоғары жиілікті динамик айқын және таза жоғары жиілікті таратуды құрайды.

Микрофон

•

• белсенді болғанын білу үшін жарықдиод құпиялылықты бақылау үшін дауыстық микрофондарға қосылады.

Дауыспен басқару
Кірістірілген дауыспен басқару жүйесі.

Жүйелік талаптар
HDMI ARC немесе оптикалық цифрлық аудио шығысы бар теледидар, кең жолақты интернет және Sonos қолданбасы.

ЖЕЛІ ҚҰРЫЛЫСЫ*

Сымсыз жалғау
WiFi желісіне кең таратымды қолдайтын кез келген 802,11/g/n 2,4 ГГц роутері арқылы қосылады.

Ethernet порты
Бір Ethernet порты, 10/100 Мбит/сек.
WiFi тұрақсыз болса, сымды роутерге тікелей қосуға болады.

бөлменің немесе аумақтың бірегей акустикасына сәйкес динамикалық түрде реттейді (iOS құрылғысы қажет).

Сөйлеуді жақсарту
Теледидар диалогтарын айқынырақ ету үшін Sonos қолданбасында осы үй кинотеатры параметрін қосыңыз.

БАҒДАРЛАМАЛЫҚ ЖАСАҚТАМА

Trueplay™

Түнгі дыбыс
Теледидардың қатты дыбыс
әсерлерінің қарқындылығын
азайту үшін үй кинотеатрының
осы параметрін қосыңыз.

ЖАЛПЫ МӘЛІМЕТТЕР

Электр қуаты
Автоматты ауыстырып қосу 100-
240 В, 50-60 Гц 3,5 А айнымалы
ток, әмбебап кіріс.

Мөлшерлері (Б x Е x Т)
3,4 x 45 x 11,81 дюйм (87 x 1141,7 x
115,7 мм)

Салмағы
14 фунт (6,35 кг)

Жұмыс температурасы
32°F – 104°F (0°C – 40°C)
аралығында

Сақтау температурасы
-4°F – 122°F (-20°C – 50°C)
аралығында

Басқару құралдары
Сіз теледидарыңыздың қашықтан
басқару құралын, дауысыңызды,
сенсорлық динамикті немесе Sonos
қолданбасын пайдалана аласыз.

Қолдайтын құрылғылар
Теледидарға (оптикалық адаптер
қосылған немесе қосылмаған)
HDMI кабелі арқылы қосылады.
Теледидарға қосылған көздерді,
соның ішінде кабельдік
тіркемелерді және ойын
консольдерін ойнатады.

Жинақтың құрамы
Sonos Arc, қуат сымы, HDMI
кабелі, оптикалық дыбыс
адаптері, Жылдам іске қосу
нұсқаулығы.

*Техникалық сипаттамалар
ескертусіз өзгертілуі мүмкін.

Қауіпсіздік туралы маңызды ақпарат

- 1 Осы нұсқаулықтарды оқыңыз.
- 2 Осы нұсқаулықтарды сақтап қойыңыз.
- 3 Барлық ескертулерді тыңдаңыз.
- 4 Барлық нұсқаулықтарды орындаңыз.
- 5 Бұл құрылғыны судың жанында пайдаланбаңыз.
- 6 Тек құрғақ, жұмсақ шүберекпен ғана тазалаңыз. Тұрмыстық тазартқыштар немесе еріткіштер Sonos өнімдерінің жабындысын зақымдауы мүмкін.
- 7 Желдеткіш саңылауларды бөгемеңіз. Өндірушінің нұсқаулықтарына сәйкес орнатыңыз.
- 8 Құрылғыны радиаторлар, жылытқыштар, пештер немесе басқа жылу шығаратын құрылғылар сияқты жылу көздеріне жақын қоймаңыз.
- 9 Қуат кабелін, әсіресе ашалардың, электр розеткаларының жанында және олар құрылғыдан шығатын жерлерде басылып немесе қысылып қалудан қорғаңыз.
- 10 Тек өндіруші көрсеткен құрамдас бөлшектерді/керек-жарақтарды ғана пайдаланыңыз.
- 11 Найзағай болған кезде немесе ұзақ уақыт бойы пайдаланылмаса, құрылғыны желіден ажыратыңыз.
- 12 Бұл өнімнің ішінде пайдаланушы қызмет көрсете алатын бөлшектер жоқ. Оны ашпаңыз, бөлшектемеңіз немесе жөндеуге немесе компоненттерін ауыстыруға тырыспаңыз. Кез келген қызмет үшін білікті Sonos қызмет көрсетуші білікті қызметкерлерге хабарласыңыз. Егер құрылғы қандай да бір жолмен зақымдалған болса, мысалы, қуат кабелі немесе ашасы зақымдалған болса, оның ішіне сұйықтық төгілсе немесе бөгде заттар түссе, құрылғы жаңбырға немесе ылғалға ұшыраса, қалыпты жұмыс істемесе немесе құлатылған болса, техникалық қызмет көрсету қажет.
- 13 Жабдықты өшіру үшін қуат ашасы оңай қолжетімді болуы керек.
- 14 Ескертпе Өрт немесе электр тогының соғу қаупін азайту үшін бұл құрылғыны жаңбыр немесе ылғалдың әсеріне ұшыратпаңыз.
- 15 Құрылғыны тамшылар немесе шашыранды судың әсеріне ұшыратпаңыз және оған вазалар сияқты сұйықтыққа толы заттарды қоймаңыз.