

AIPER®

tuua oma puhkus koju

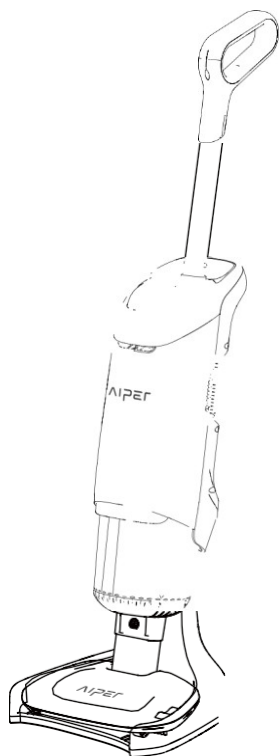
KÄSITSI TÖÖTLEMINE

BASSEINI

TOLMUIMEJAD

Kasutusjuhend

Aiper Pilot



SISU

TŠEHHI

1-21

Täname teid, et valisite Aiperi.

Nüüd olete liitunud miljonite inimestega, kes juba usaldavad oma basseinide eest hoolitsemist Aiperile ja naudivad täiuslikult puhta basseini mugavust.

See kasutusjuhend aitab teil oma Aiper basseinipuhastit hooldada ja tagada selle maksimaalne jõudlus paljude aastate jooksul. Palun võtke mõned minutid selle kasutusjuhendi lugemiseks.

Kui teil on küsimusi, külastage meie veebisaiti www.Aiper.com ja võtke abi või lisateabe saamiseks ühendust meie klienditeenindusega.

Aiper klienditeenindus:

E-post: Service@Aiper.com Facebook:
[@AiperOfficial](https://www.facebook.com/AiperOfficial)

Levitaja:

Display Me s. r. o
Jeronymova 1460/2
251 01 Ricany, Tšehhi Vabariik
Tel: +420 739 940 355
E-post: info@displayme.com

Täielikud juhised saab alla laadida veebilehelt www.displayme.com/support või skaneerides QR-koodi.

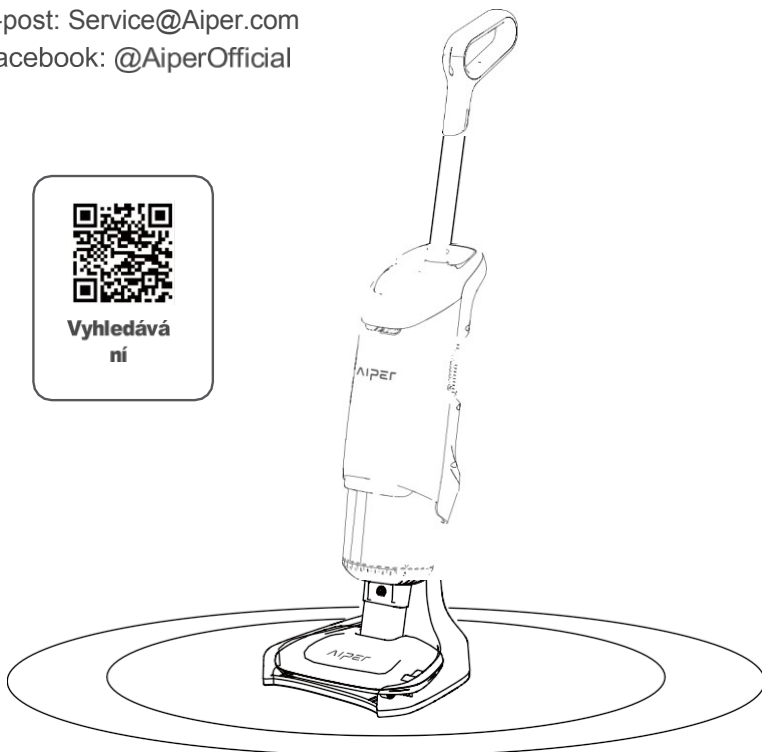


E-post: Service@Aiper.com

Facebook: [@AiperOfficial](#)



Vyhledává
ní



SISU

Olulised ohutusmeetmed	2
1. Struktuur	4
2. Spetsifikatsioonid ja töötingimused	5
3. Seadmete kasutamine	6
4. Paigaldamine	7
5. Seadme juhtimine	8
6. Filtriplaadi puhastamine	9
7. Laadimine	11
8. Hooldus ja ladustamine	12
9. Valguse indikaator	15
10. Pakendi sisu	16
11. Garantii	16

Olulised ohutusabinõud

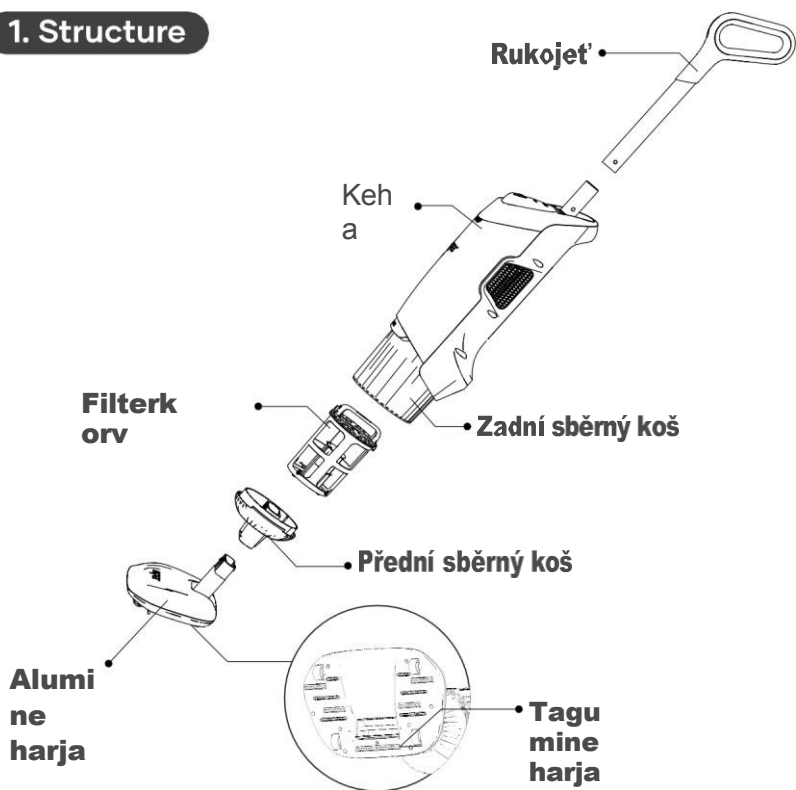
V2/H2 pilooti ei tohiks kasutada alla kolmeteistkümneaastased isikud. Kõik, kes kavatsevad seadet kasutada, peaksid enne selle kasutamist hoolikalt läbi lugema kasutusjuhendi.

Teie ohutuse ja selle seadme optimaalse töö tagamiseks lugege ja järgige järgmisi juhiseid.

1. Seadmed on ette nähtud basseinate ja spaadete puhastamiseks.
2. Seadme kasutamisel kasutage ainult originaalakut või lubatud akut ja laadijat.
3. Laadige Pilot V2/H2 ainult väljalülitatud olekus.
4. Kui Pilot V2/H2 ei ole kasutusel, tuleb seda hoida puhtas, jahedas ja kuivas kohas.
5. Ärge kasutage seadet väljaspool vett.
6. Ärge blokeerige tolmuimeja pead käega ega ajage seda üle keha, sest see võib põhjustada vigastusi.
7. Kui arvate, et seade ei tööta korralikult, lõpetage selle kasutamine kohe ja võtke ühendust klienditeenindusega.
8. Optimol töötingimused:
 - 8.1 Vee sügavus: 1.6-10 jalga (0.5-3m)
 - 8.2 Veetemperatuur: 10-35 °C (50-95 °F)

Enne seadme kasutamist lugege need juhised hoolikalt läbi.

1. Structure



Laadimisdock



Laadija

2. Spetsifikatsioonid ja töötingimused

1. Operating Modes: Standard Mode & Power Mode
2. Charger Input: 100~240V, 50/60Hz
3. Charger Output: 12.6V/1.19A
4. Charging Time: 2 Hours
5. Battery Life: Standard Mode - 70Mins; Power Mode - 45Mins
6. Suction: Standard - 80LPM; Power Mode - 110LPM
7. IP Grade: IPX8 Waterproof
8. Water Depth: 1.6ft(0.5m)-10ft(3m)
9. Motor Power: Standard Mode - 20W; Power Mode - 35W
10. Battery Pack: 2600mAh

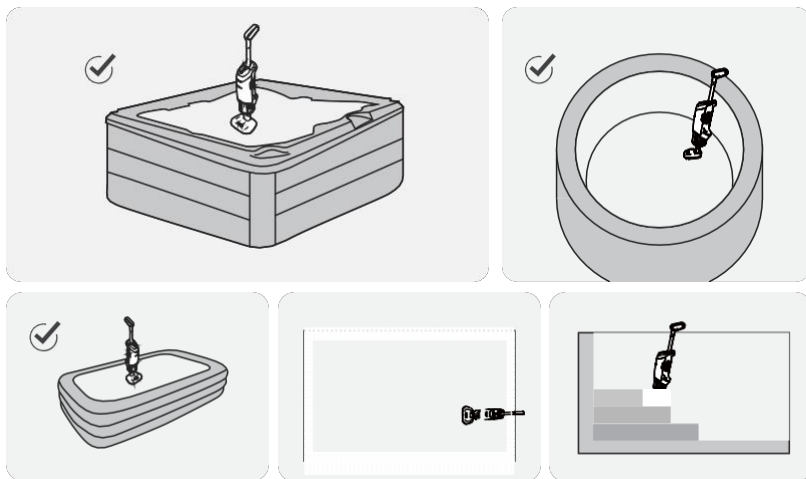
TÄHELEPANU:

Maksimaalse tõhususe saavutamiseks soovitab Aiper järgmisi basseinivee tingimusi.

- Temperature: 50-95°F (10-35°C)
- pH Value: 7.0-7.4
- Chlorine: Maximum 4 ppm
- NaCl: Maximum 5000 ppm

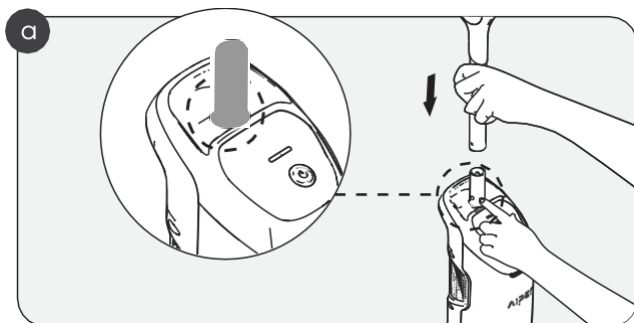
3. SEADMETE KASUTAMINE

Basseinipuhasti on mõeldud basseinipõrandate (vaja on pikendusposti), treppide ja nurkade puhastamiseks maa-alustes ja -ülestes basseinides ning seda on ohutu kasutada täispuhutavate basseinide puhul.

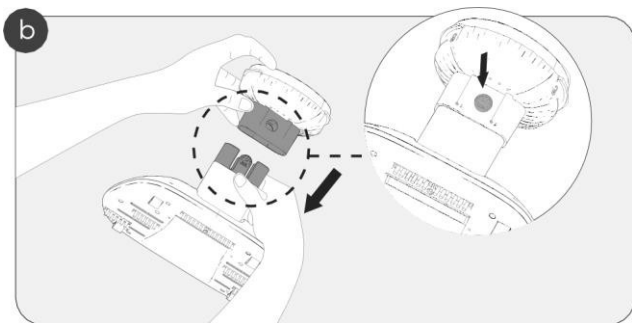


4. INSTALLAT

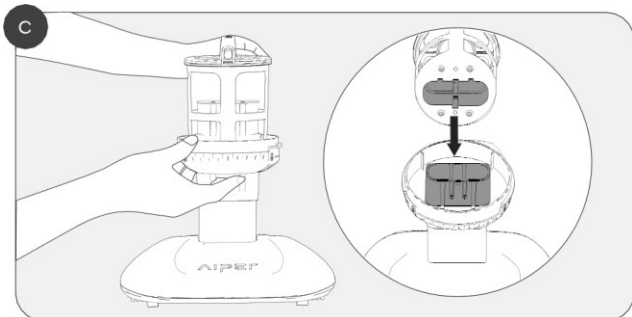
a. Paigaldage **käepide** korpuse külge.



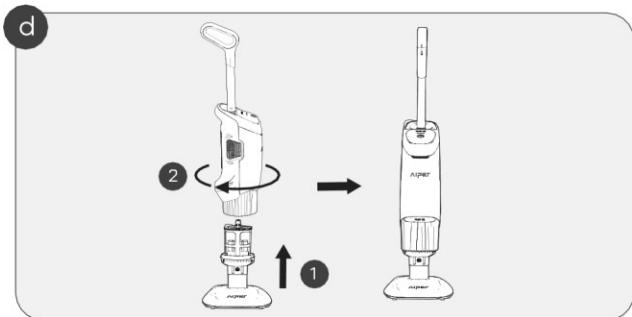
b. Paigaldage eesmine kogumiskorv alumisele harja alusele.



c. Kinnitage filtrikorv korpuse külge.

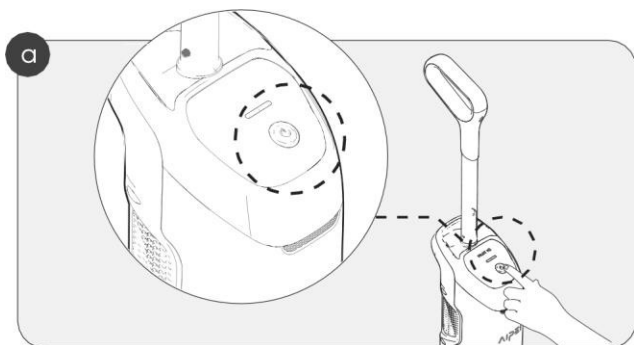


d. Pingutage ja kinnitage eesmine kogumiskorv põrandaharja aluse ja tagumise kogumiskorvi külge.



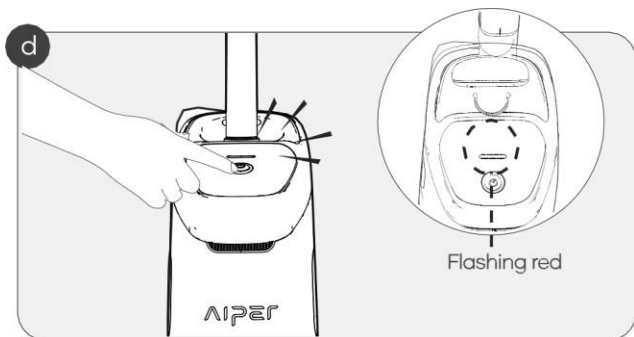
5. Seadme juhtimine

- a. Vajutage ja hoidke ühe sekundi vältel all operatsiooninupp (ümmargune ja sinine nupp), kuni märgutuli süttib.

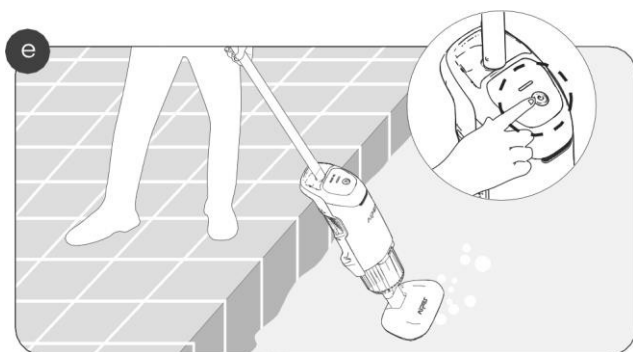


- b. Toiterežiimi lülitamiseks vajutage käitamispuppu. Tavarežiimi tagasi lülitamiseks vajutage uuesti operatsiooninupp.
- c. Sisestage seade vette 30 sekundi jooksul, vastasel juhul lülitub seade automaatselt välja. Seade alustab puhastamist viie sekundi jooksul pärast vett **k a s t m i s t**.

- d. Kui LED vilgub punaselt, on aku tühi.

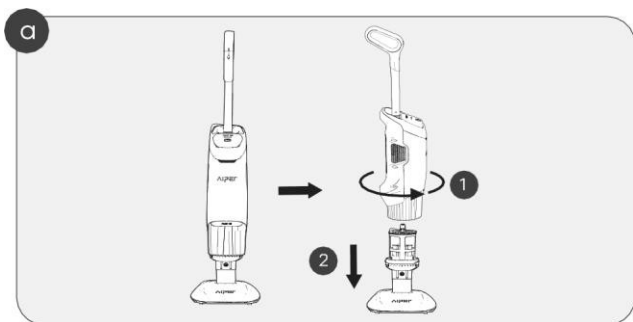


- e. Enne seadme eemaldamist basseinist, vajutage ja hoidke kaks sekundit all seadme väljalülitamiseks toimimisnappu.

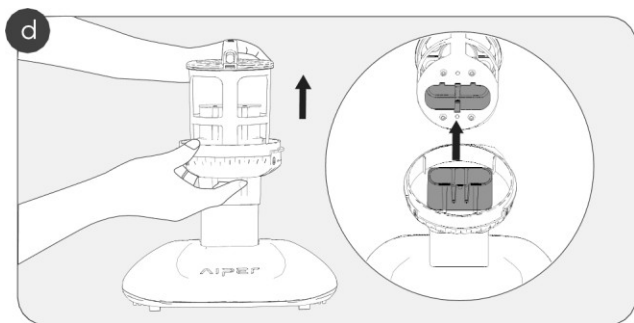


6. Demonteerimine ja puhastamine

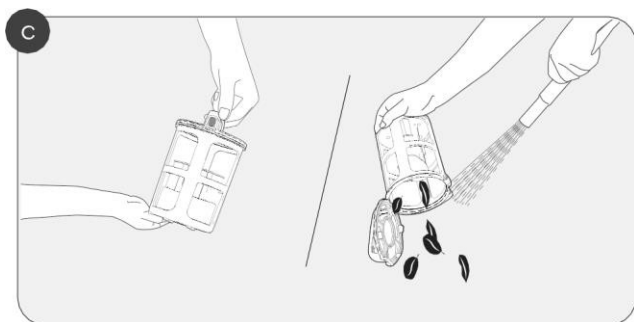
- a. Ühendage eesmine kogumiskorv ja alumine harja alus tagumisest kogumiskorvist lahti.



b. Eemaldage filtrikorv.

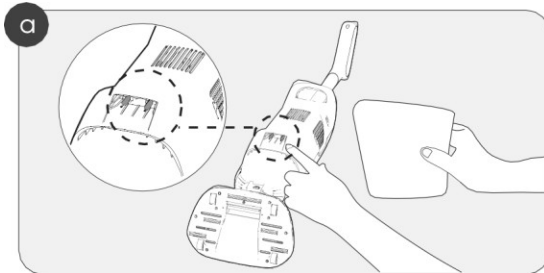


c. Avage, tühjendage ja loputage filtrikorvi.

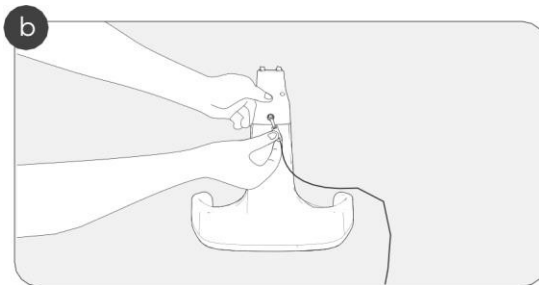


7. Laadimine

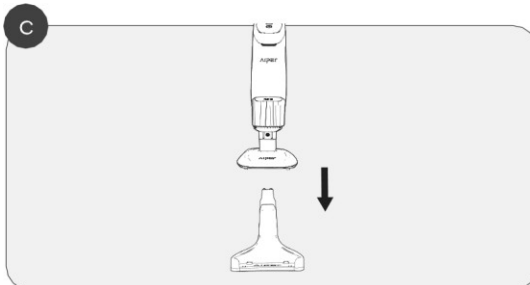
a. Enne laadimist pühkige laadimisavad, et vältida elektrilist tühjenemist.



b. Sisestage laadija laadimisdoki tagaküljel olevasse laadimisavasse.



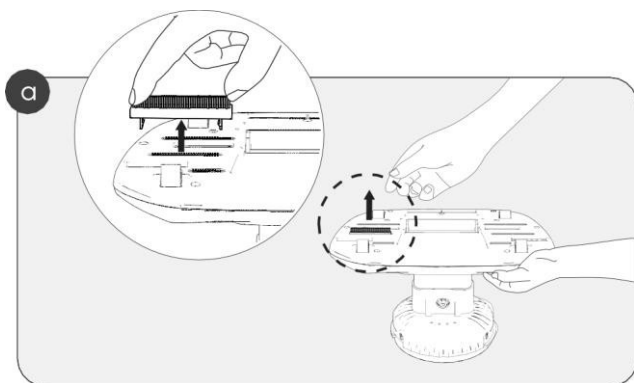
c. Asetage Pilot V2/H2 laadimisdokki, joondades dokis olevad avad Pilot V2/H2-ga vastavusse.



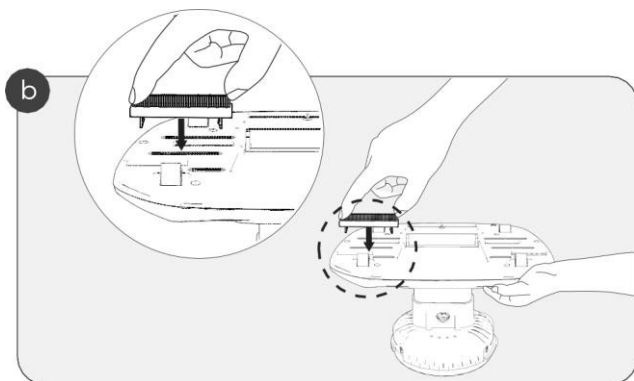
8. Hooldus ja ladustamine

8.1 Alumiste harjade väljavahetamine

a. Ühendage käsitsi lahti alumised ja tagumised harjad vastavalt vajadusele.

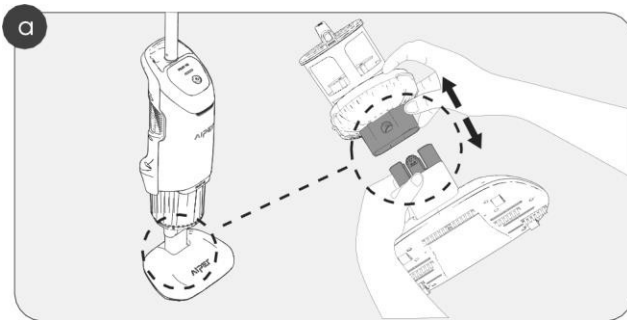


b. Asetage uued harjad aukudesse.

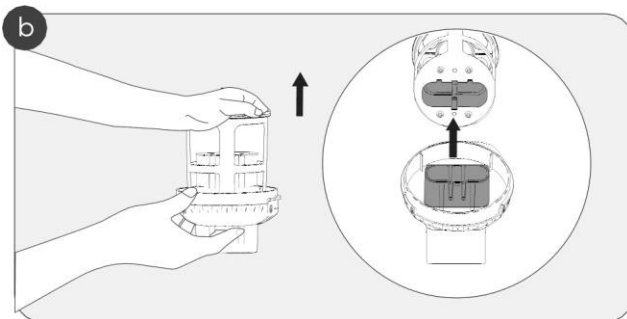


8.2 Puhastamine

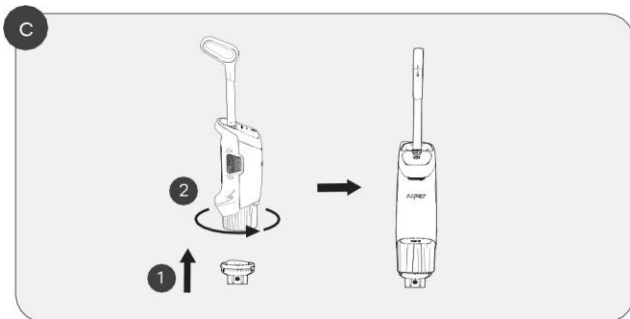
a. Ühendage lahti esiosa kogumiskorv, alumine harja ja tagumine harja.



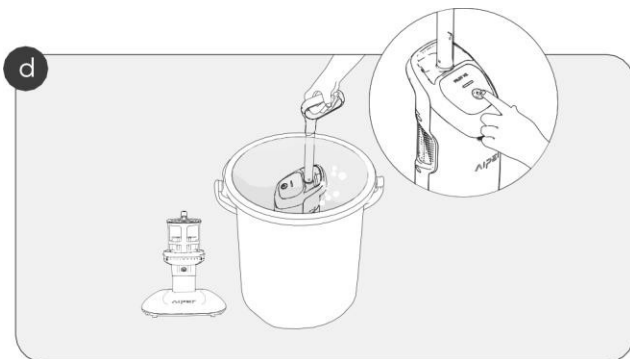
b. Eemaldage prügikast.



c. Paigaldage esiosa kogumiskorv tagasi.

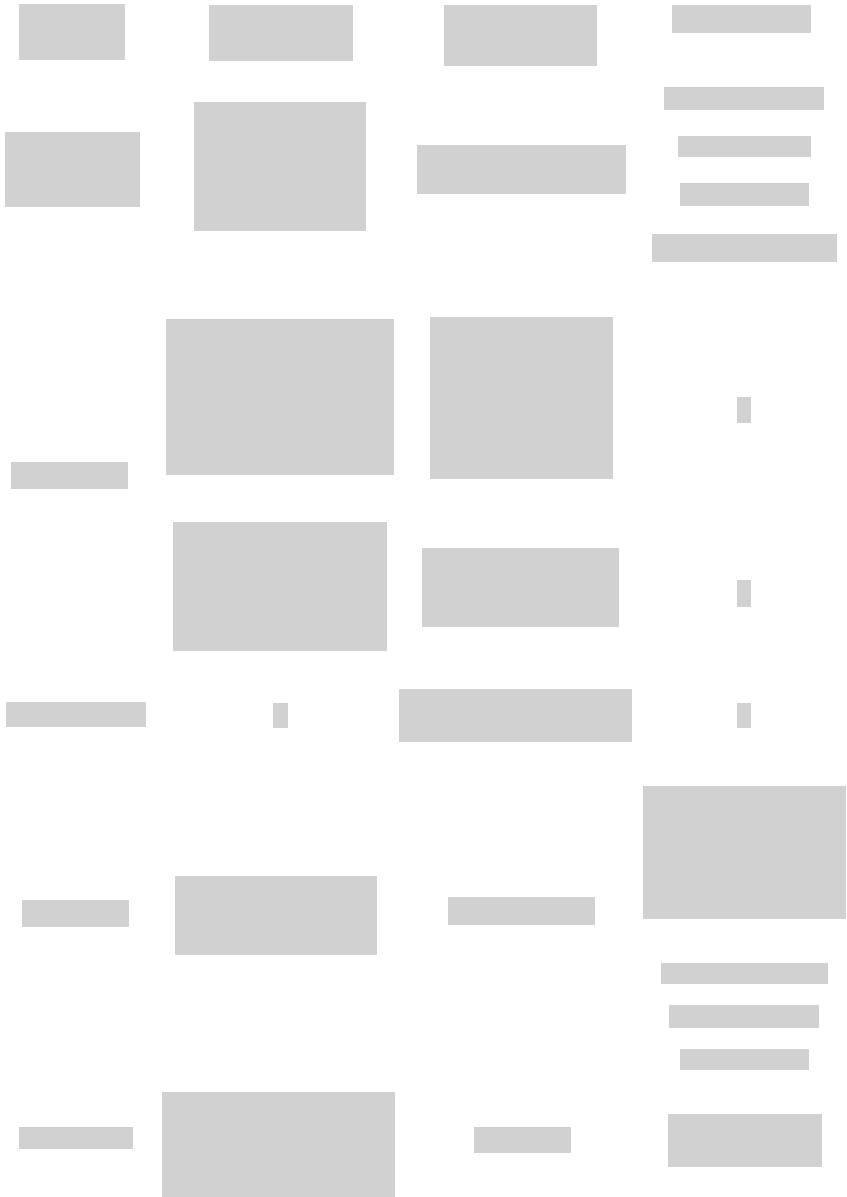


- d. Asetage seade **puhtasse** vette ja töötage sellega vastavalt vajadusele, et **puhastada sisemised komponendid**.
Veenduge, et vee sisse- ja väljavool oleks töö ajal **vees**.





9.LED-indikaator



Ümbritsev seznam

NO.	Name	Model	QTY(pc)
1	Aiper Device	Aiper Pilot V2	1
2	Charger	/	1
3	Charging Dock	/	1
4	User Manual	/	1

11. Garantii

See toode on läbinud meie inseneride poolt läbiviidud kvaliteedikontrolli ja ohutustesti.

1. Sellele tootele antakse aku ja mootori garantii alates ostukuupäevast. Garantiitingimustele kohaldatakse vastava riigi seadusi.
2. See garantii on vol'ded toode on muudetud, kuritarvitatud, või on parandatud volitamata isiku poolt.
3. Garantii hõlmab ainult tootmisvead ja ei hõlma kahju, mis on põhjustatud toote ebaõigest käitlemisest omaniku poolt.
4. Iga nõude kohta tuleb esitada järjekorranumber või kirje või remont garantiiaja jooksul.
5. See on lisagarantii, mida pakub A "iper Intel".
warrant

2700 Cumberland Parkway, Suite 350, Atlanta, Georgia, 30339

USA. Käesolev garantii ei piira tasuta õiguskaitsevahendeid, mis on saadaval mittevastavuse korral, mis on tarbija vastavalt Seadus müüja vastu.

6. Garantii E-post: Service01@Aiper.com



f a'emencom fatie ja domirie



Points de collecte sur www.quefairemesdechets.fr
Privilégiez la réparation ou le don de votre appareil !



Points de collecte sur www.quefairemesdechets.fr
Privilégiez la réparation ou le don de votre appareil !



**Vastavusdeklaratsioon
(CE)**

ELi vastavusdeklaratsiooni saate
taotleda allpool esitatud aadressil:
AIPER INTELLIGENT SARL
24 Avenue du Prado 13006 Marseille
6e Arrondissement, Prantsusmaa



1d

Aiper kinnitab käesolevaga, et
käesolev projekt vastab
kohaldatavate ELi direktiivide 2
OU/35/EL (väikeelamute
direktiiv); 2014/30/EL
(elektromagnetilise ühilduvuse
direktiiv); 2011/65/EL nõuetele.
(RoHS) - vastavusdekreti
täistekst on leitav siit QR-
koodist.

Aiper-Kundendienst:

DE Tasuta telefoniliin: +k9 302 178 3684

E-post: Service01@Aiper.com

Facebook: [@AiperOfficial](https://www.facebook.com/AiperOfficial)



Suchen nach
Videonleitung

