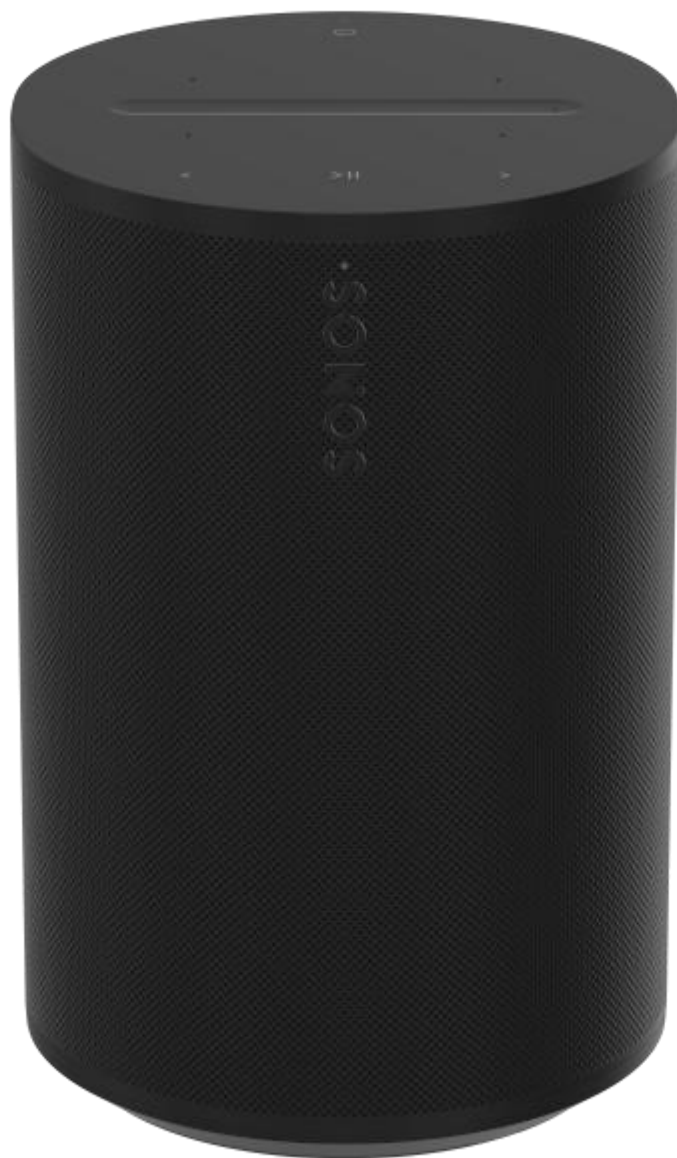


# Era 100 Pro



Vodnik >

Era 100 Pro



# Glavne značilnosti Popoln, vnaprej nameščen zvočni sistem za profesionalce



- Na stotine partnerjev za pretakanje vsebin, vključno s komercialnimi ponudniki vsebin, je bilo integriranih.
- Združljiv z Airplay 2 in Bluetooth.
- Optimiziran za PoE+ in združljiv s PoE.
- Izkoristite območja za lažji nadzor.
- Profesionalna montaža na površino z več usmerjanjem kablov (naprodaj ločeno).
- Omrežna povezljivost je na prvem mestu.
- DSP se samodejno prilagodi glede na usmerjenost.
- Neobvezna sekundarna varnostna pritrdilna točka.

# Krmilniki in luči

---



Indikator stanja

- ◆ Prikaže stanje izdelka v različnih situacijah, kot so stanje zagona, seznanjanje Bluetooth, ponastavitev na tovarniške nastavitve in napake signala.
- ◆ Zagotavlja povratne informacije, ko pritisnete gumbe na izdelku in ko je z daljinskega upravljalnika poslan ukaz.



Glasnost

- ◆ Povečanje glasnosti (povlecite desno ali tapnite +)
- ◆ Zmanjšanje glasnosti (povlecite levo ali tapnite -)
- ◆ Med predvajanjem glasbe pritisnite in držite gumb + ali - , da hitro spremenite glasnost.

**Opomba:** Če želite izklopiti dotik za vse zvočnike v sobi, odprite **Sistemske nastavitve** in izberite izdelek> se pomaknite navzdol do možnosti **Strojna oprema** in vklopite ali izklopite **Dotik**.

---

Predvajanje/zaustavitev

Predvajanje



Tapnite gumb, da predvajate ali zaustavite zvok.

## Skupina

Ko drugi zvočniki v sistemu pretakajo zvok, pritisnite in držite gumb

**Predvajaj/Pauza**, da združite Era 100 Pro z najbližjim zvočnikom ali skupino Sonos, ki predvaja zvok. Sistem samodejno ustvari začasno skupino ali pa ta govornik kroži med drugimi obstoječimi začasnimi skupinami.

Ko je Era 100 Pro združen z zelenimi zvočniki, **spustite gumb** za predvajanje/premor, da začnete predvajati isto vsebino.

## Zamenjava zvoka

Ko drug zvočnik Sonos pretaka zvok, pritisnite in pridržite gumb **za**

**predvajanje/zaustavitev** (približno 2 sekundi).

Zaslišite ton in vsebina preneha pretakati iz drugega zvočnika Sonos in začne pretakati na zvočniku Era 100 Pro.

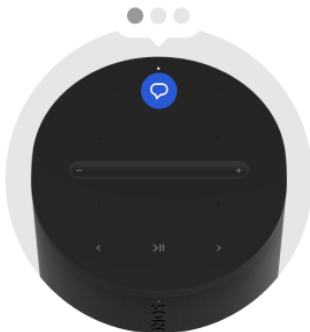
---



### Naslednja / Prejšnja

- Pritisnite gumb > da se premaknete na naslednjo skladbo.
- Pritisnite gumb < da se premaknete na prejšnjo skladbo.

**Opomba:** Med poslušanjem radijske postaje ne morete preskočiti naprej ali nazaj.



### Vklop/izklop glasovnih storitev

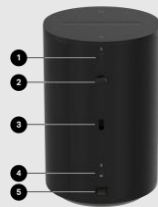
Tapnite glasovni gumb, da vklopite ali izklopite glas.

- Če lučka sveti, je na voljo glasovno upravljanje.
- Če lučka ugasne, je glasovno upravljanje izklopljeno.

**Opomba:** Če želite uporabljati glasovne storitve, mora biti stikalo za mikrofon, ki se nahaja na priključni plošči (zadaj), vklopljeno.

# Priključna plošča

---



## Seznanjanje nove naprave

1. V nastavitvah mobilne naprave vklopite Bluetooth.
2. Pritisnite in držite gumb Bluetooth na Era 100 Pro, dokler ne zaslišite tona (približno 2 sekundi) in lučka stanja utripa modro.
3. Pojdite v nastavitve Bluetooth mobilne naprave in na seznamu izberite **Era 100 Pro**.

Ko se Era 100 Pro uspešno poveže z Bluetoothom, bo lučka stanja svetila modro.

## Ponastavitev na tovarniške nastavitve

1. Odklopite napajalni kabel.
  2. Med priključitvijo napajalnega kabla pritisnite in pridržite gumb Bluetooth.
  3. Pritisnite in pridržite gumb, dokler lučka na sprednji strani ne utripa oranžno in belo.
  4. Ko je postopek končan, utripa zelena lučka in izdelek je pripravljen za nastavitev.
-

---

2

### Navojni vložek in očesni vijak

Navojni vložek se lahko uporablja z izbirni očesni vijak, ki je priložen vsakemu Era 100 Pro. Če gradbeni predpisi vašega projekta to zahtevajo, vstavite očesni vijak in ga uporabite kot sekundarno varnostno pritrdilno točko z zelenim varnostnim kablom.

---

3

### Posoda za kavelj

Deluje s površinskim nosilcem Era 100 Pro (naprodaj ločeno). Zagotavlja dodatno stabilnost v vseh smereh montaže. Za združljivost z držalom Era 100 ga je mogoče odstraniti.

---

4

### Stikalo za mikrofoni

Preklopite za vklop ali izklop vseh mikrofонов izdelka. Stikalo je v vklopljenem položaju iz škatle.

- Ko je stikalo izklopljeno (navzdol), so mikrofoni električno odklopljeni, zato funkcije mikrofona, kot so hitro uglaševanje Trueplay in glasovne storitve, niso na voljo.
- Ko je stikalo vklopljeno (na vrhu), so na voljo funkcije z mikrofonom, kot je Trueplay.

**Opomba:** če želite uporabljati glasovne storitve, morata biti vklopljena stikalo za mikrofoni in lučka glasovnega indikatorja.

---

Ethernetni priključek RJ45 s statusnimi LED-diodami. Omogoča odpravljanje težav z omrežjem in napajanjem brez aplikacije Sonos.

**Zelena LED** (levo) - označuje omrežno aktivnost.

Izklopljeno = ni

omrežja Vključeno =

Omrežje je aktivno

**Rumena LED** (desno) - označuje vrsto PoE.

Izklopljeno = PoE

vklopljeno = PoE+

## Kaj je v škatli?

- 2 zvočnika Era 100 Pro
- 2 očesna vijaka
- Vodnik za hitri začetek in pravne / garancijske informacije

## Standardi napajanja prek etherneteta

Era 100 Pro je optimiziran za PoE + in združljiv s standardnim (starejšim) PoE. Sonos priporoča združevanje Era 100 Pro s stikalom PoE + ali priključkom za napajanje za največjo zmogljivost.

---

**Vrsta vira PoE****Era 100 Pro Največja poraba**

---

**PoE (802.3af)**15,4 W

---

**PoE+ (802.3at)**

30 W

**Pomembno:** Ko je priključen na vir napajanja PoE++, se bo Era 100 Pro pogajal o vrsti razreda PoE+ in ne bo porabil več kot 30 W.

## Kaj potrebujem?

Najpogostejši način napajanja Era 100 Pro je stikalo Power-over-Ethernet (PoE ali PoE +). S stikalom PoE lahko enostavno usmerite ethernetni kabel iz vrat PoE+ na stikalu v Era 100 Pro.

Ko se odločate, katero stikalo boste uporabili, se prepričajte, da ima dovolj vrat PoE za napajanje vseh zvočnikov v namestitvi. 1 zvočnik = 1 vrata PoE.

---

## Strojna oprema

---

## Opis

### Kabel kategorije 5 (CAT5e) ali boljši

Vsak ethernetni kabel CAT5 ali boljši do največje razdalje 328 čevljev (100 m), ki jo dovoljujejo standardi Ethernet.

Sonos priporoča omrežne kable CAT6 za namestitvev.

---

### Oprema za pridobivanje energije (PSE)

## Stikalo PoE

Naprava, ki zagotavlja napajanje in omrežno povezljivost zvočnikov z ethernetnimi kabli. Era 100 Pro je optimiziran za PoE +, lahko pa se uporablja tudi s standardnim stikalom PoE.

## PoE injektor

V omejenih primerih uporabe lahko injektor PoE postavite med standardno omrežno stikalo in Era 100 Pro, ki ga želite napajati. Prenša ethernetne podatke iz omrežnega stikala z dodajanjem moči zvočniku.

## Proračun PoE

Na visoki ravni je proračun PoE osnovna matematika, vendar je ključni del namestitve naprav PoE. Prepričati se morate, da je na voljo dovolj energije za vse priključene zvočnike in druge naprave PoE.

# Koliko energije potrebujem?

Proračun PoE je skupna količina energije, ki je na voljo v omrežnem stikalu za napajanje zvočnikov ali drugih naprav PoE.

Odvisno od izbranega stikala bo uporabljeni sistem PSE imel nekaj moči, ki jo lahko zagotovi tako na splošno kot za posamezna vrata.

**Pomembno:** Stikala pogosto ne morejo zagotoviti največje moči PoE na vseh vratih stikala hkrati.

Pri izračunu proračuna upoštevajte stikalo PoE kot celoto, razpoložljiva vrata in naprave, ki jih želite napajati, ko ste priključeni na sistem PSE.

Za razliko od tipičnih naprav PoE (kamere, IP telefoni, nadzorni vmesniki), ki črpajo statično količino energije, PoE zvočniki predstavljajo dinamično obremenitev napajalnika in porabijo več energije pri višjih ravneh glasnosti.

Za namen največje porabe energije sistema ne pozabite:

- Era 100 Pro največja poraba energije pri PoE+ = 30 W
- Era 100 Pro največja poraba energije pri PoE = 15,4 W

Pomnožite število zvočnikov Era 100 Pro, ki jih imate, z močjo, ki jo vsak potrebuje (30 W za PoE +, 15,4 W za PoE). Nato pomnožite skupno potrebno moč s standardno mejo 20% (1,2x).

Primer:

8 Era 100 Pros x 30 W = 240 W potrebne moči

Skupna moč 240 W x 1,2 (rezerva) = **priporočena skupna moč 288 W**

Dodajanje 20% prostora za glavo je najboljša praksa v industriji in zagotavlja, da stikalo ne deluje z lastno največjo zmogljivostjo. Če pride do napačnega proračuna in povezani izdelki poskušajo porabiti več energije, kot je na voljo, lahko stikalo izklopi in odklopi vse povezane naprave, kar lahko povzroči izpad omrežja.

**Pomembno:** Če poleg Era 100 Pro dodate še druge naprave PoE (varnostne kamere, zvonce, interkomi, osvetlitev itd.), jih je treba upoštevati pri izračunu proračuna PoE.

# Preklop izbire

Era 100 Pro je **optimiziran** za PoE+ (IEEE 802.3at), **PoE** (IEEE 802.3af) združljiv in je bil preizkušen v skladu s standardi, ki jih je določila Ethernet Alliance.

Napajalna naprava (PSE) mora biti združljiva z enim od teh standardov IEEE. Za seznam naprav, ki jih je preverilo združenje Ethernet Alliance, si oglejte seznam certificiranih izdelkov:

<https://ea-poe-cert.iol.unh.edu/>.

Preden izberete stikalo, razmislite, koliko omrežnih naprav v sistemu bo zahtevalo napajanje PoE, koliko energije porabijo in kakšen proračun moči ima na voljo obravnavano stikalo ali stikala.

## Omrežna povezava WiFi

Era 100 Pro se lahko poveže z omrežjem tudi prek WiFi, če žična povezava s stikalom PoE ni mogoča (material, razdalja itd.).

To lahko storite z injektorjem PoE (injektor zagotavlja moč, ne podatkov).

Če želite uporabljati to funkcijo, morate Era 100 Pro povezati s SSID-jem brezžične dostopne točke. Če je v omrežju že še ena brezžična naprava Sonos, bo Era 100 Pro samodejno prejel poverilnice in geslo za brezžično omrežje. Če druga naprava Sonos še ni povezana z brezžičnim omrežjem, boste morali izvesti začetno nastavitvev Era 100 Pro z brezžično omrežno povezavo.

# Nastavitev PoE

---

## Pasivni PoE

IEEE ne ratificira pasivnega PoE in zato ni standard. Pasivni PoE ne vključuje digitalnega rokovanja ali varnostnega preverjanja pri povezovanju naprav, kar lahko povzroči preobremenitev pasivnega stikala PoE z napravo IEEE PoE.

Pasivni PoE se običajno uporablja v zaprtih sistemih, kjer prodajalec strojne opreme dobavlja tako PSE kot povezane naprave, in gotovo je, da se v omrežju ne bo uporabljalo nič drugega.

Ni standardov, ki bi določali največjo napetost, tok ali moč, ki jo lahko dobavi pasivna naprava PoE, zato je zelo enostavno poškodovati naprave PoE, ki niso posebej zasnovane za pasivni PoE.

**Z Era 100 Pro ne uporabljajte pasivnega stikala PoE ali injektorja napajanja.**

## Načini upravljanja porabe

---

Nekatera stikala PoE omogočajo uporabniku, da rezervira napajanje za nekatera ali vsa vrata omrežnega stikala.

Načini upravljanja porabe, ki so lahko na voljo v PSE, vključujejo:

- **Dinamično / privzeto.** Brez rezervacije zmogljivosti. Moč, ki je na voljo za stikalna vrata, je enaka moči, ki porabi PD, do najvišjega dogovorjenega tipa razreda.
- **Glede na razred.** Moč, rezervirana za stikalna vrata, je določena z največjim tipom razreda PoE, ki je dogovorjen, ko je naprava priključena na vir napajanja.
- **Statično.** Uporabnik lahko določi količino energije, ki je rezervirana za stikalna vrata in je druga vrata ne morejo porabiti, ne glede na to, koliko energije naprava dejansko porabi. V tem primeru priporočamo, da rezervirate 30 W za vsaka vrata Era 100 Pro.

Era 100 Pro podpira vse zgoraj navedene načine.

# Mreže

Era 100 Pro zahteva internetno povezavo prek žičnega ali brezžičnega omrežja za nastavitve, pretakanje medijev in upravljanje (tako kot naša storitev Sonos Pro, ki je trenutno na voljo samo v ZDA).

Era 100 Pro je prvi izdelek Sonos, ki ne uporablja protokola spanning tree (STP) v žičnem ali brezžičnem načinu.

Brezžični omrežni vmesnik Era 100 Pro je onemogočen, kadar je na žičnem ethernetem vmesniku zaznana veljavna omrežna povezava. Če želite omogočiti brezžično omrežje, zagotovite napajanje, vendar ne omrežne povezave v žični ethernetni povezavi. To je mogoče doseči z uporabo izhodne moči injektorja PoE brez priključitve vira podatkov injektorja PoE na omrežno stikalo.

# Lokacija

Era 100 Pro zveni odlično, ne glede na to, kje ga postavite (samo za uporabo v zaprtih prostorih).

Tukaj je nekaj smernic, ki vam bodo pomagale začeti:

- Era 100 Pro samodejno izbere optimizirano konfiguracijo DSP, ko je nameščena navpično, ležeče ali stropno (navzdol).
- Če uporabljate zvočnike Era 100 Pro kot prostorijo, pustite vsaj 8" 203 mm razdalje okoli sprednje strani vsakega zvočnika).
- Če uporabljate Era 100 Pro kot samostojne zvočnike ali stereo pare (ne cone), lahko zvok dodatno natančno prilagodite z uporabo Trueplay v aplikaciji Sonos. Ta tehnologija uporablja mikrofone v zvočniku ali napravi iOS za merjenje akustičnih odsevov in nato optimizacijo zvoka.

# Površinski nosilec Era 100 Pro

Era 100 Pro je mogoče namestiti na skoraj vsako površino, vključno z betonom, opeko, zidom ali lesom.

- Vključuje kroglični zgib za varno, hitro in ponovljivo artikulacijo naprave.
- Vključuje zaščito pred krajo in upravljanje kablov, kar zagotavlja varen, čist in vrhunski estetski videz.
- Pritrdi se na skoraj vsako površino, v kateri koli smeri ali smeri.
- Ponuja enostaven dostop do vrat RJ45, gumbov in kontrolnikov na dotik.

## Kaj je v škatli?

Vsak paket za površinsko montažo Era 100 Pro po meri vključuje:

- 2 površinska ročaja
- 2 površinska nosilca
- 2 kratka vijaka za pritrditev zvočnikov

**Opomba:** Era 100 Pro je naprodaj ločeno.

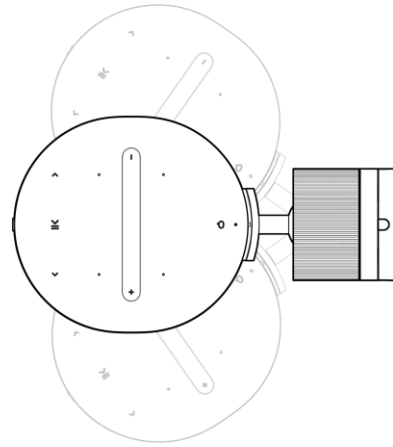
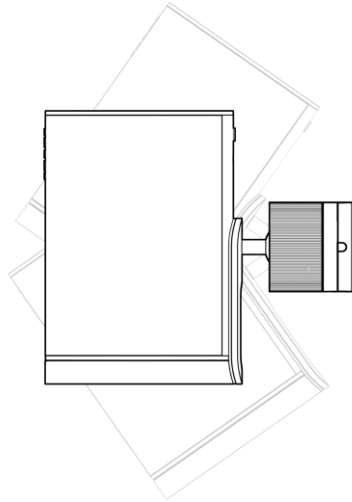
Era 100 Pro je mogoče namestiti na skoraj vsako površino, vključno z betonom, opeko, zidom ali lesom.

---

**1**

## Lokacija

V povezavi s površinsko montažo je Era 100 Pro mogoče namestiti v skoraj kateri koli smeri, tako na steno kot na strop.

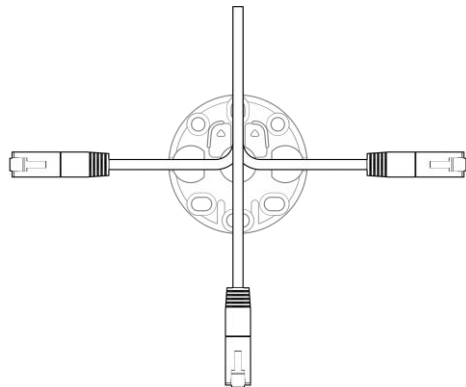


---

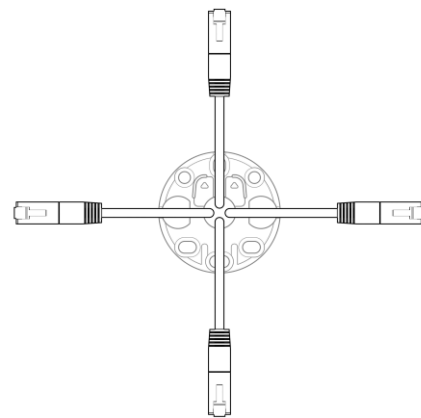
**2**

## Upravljanje kablov

Nosilec omogoča, da se kablji vodijo skozi površino do središča nosilca ali pa prehajajo skozi nosilec vzdolž površine, če nimate možnosti vrtanja lukenj.



Usmerjanje kablov prek nosilca



Usmerjanje kablov skozi steno

---

3

## Oklepaj

Nosilec omogoča različne konfiguracije strojne opreme in lukenj, odvisno od površine, na katero je nameščen.

Priporočamo najmanj 2 pritrdilni točki.

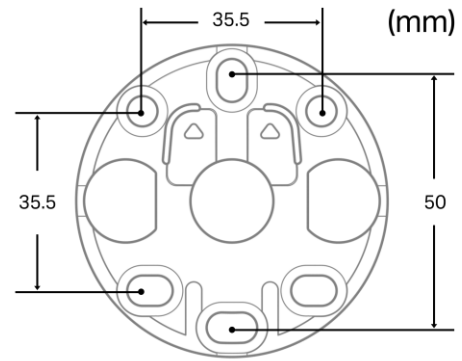
Priporočena strojna oprema:

**Glava vijaka:** Maks.  $\varnothing = 9,5$  mm

Min  $\varnothing = 7$  mm

**Premer vijaka:**  $\varnothing = 5$

mm



4

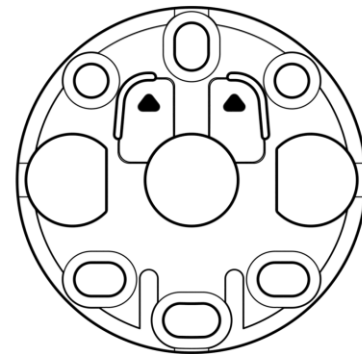
## Montaža na steno

Pri montaži na steno se prepričajte, da je nosilec obrnjen navzgor s puščicami.

Preverite višino in se prepričajte, da bo zvočnik ustrezal želeni usmeritvi.

**Pomembno:** Če je mehanizem za sprostitvev preblizu ovire, npr. stropu, in je slabo usmerjen, ne boste mogli dostopati.

Pri montaži blizu vogala dvakrat preverite lokacijo.



---

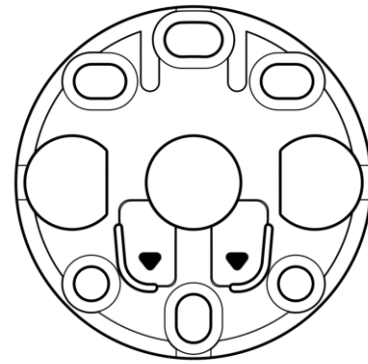
5

## Stropna montaža

Pri montaži na strop se prepričajte, da je nosilec usmerjen s puščicami proti najbližji steni.

Preverite višino in se prepričajte, da bo zvočnik ustrezal želeni usmeritvi.

**Pomembno:** Če je mehanizem za sproščanje preblizu ovire, npr. stene, in ni pravilno usmerjen, do njega ne boste mogli dostopati. Če se montirate blizu vogala, dvakrat preverite lokacijo.



---

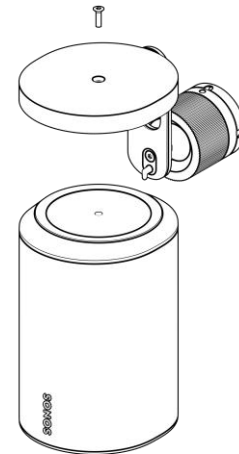
6

## Pritrditev zvočnika

Zavrtite zvočnik tako, da je luknja za vijak obrnjena navzgor. Zvočnik pritrdite na nosilec z 1 kratkim pritrdilnim vijakom z zvočnika (priložen).

Priporočamo, da Eru 100 Pro najprej pritrdite na nosilec in nato pritrdite nosilec na nosilec. Za to obstajata dva razloga:

1. To poenostavi namestitev in zvočnikov vam ne bo treba privijati na lestev.
2. Dodatna teža zvočnika omogoča enostavno nastavitev nosilca na natančen položaj, ki ga želite.

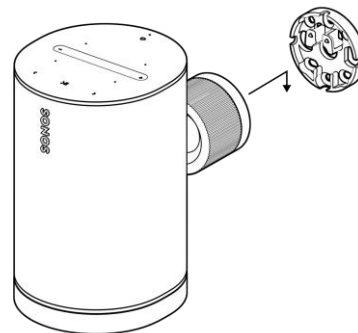


7

## Pritrditev za površinsko montažo

Poravnajte nosilec z režo v ključavnici nosilca in ga nato potisnite navzdol, da ga pritrdite na mestu. Po pravilni montaži boste slišali klik. Ta klik je ključavnica proti kraji.

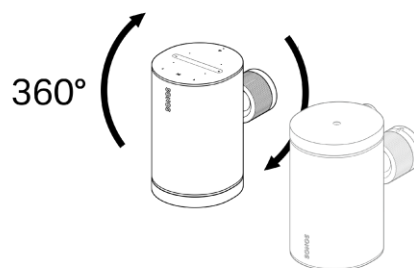
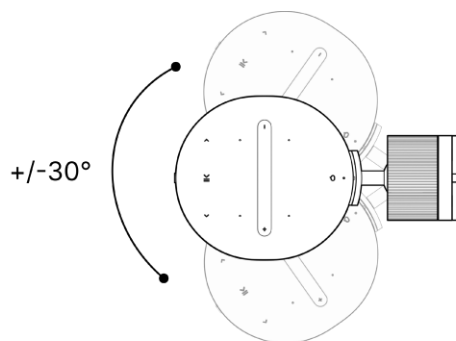
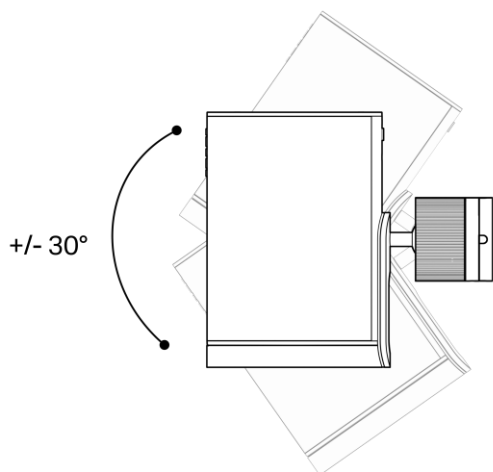
Preverite, ali sta nosilec in zvočnik trdno nameščena in ali je zavarovana ključavnica proti kraji.



8

## Artikulacija

Za nastavitev spoja nosilec zavrti tulec v nasprotni smeri urinega kazalca. Spremenite položaj zvočnika, obrnite vtičnico v smeri urinega kazalca in jo ročno zategnite.



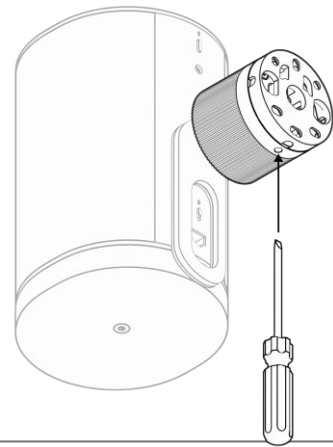
9

## Odvračanje od kraje

Za odklepanje mehanizma proti kraji vstavite majhno orodje (npr. tanek izvijač ali kramp) v luknjo za in pod vrtljivo ključavnico.

Orodna sekira  $\varnothing = 4,5$  mm

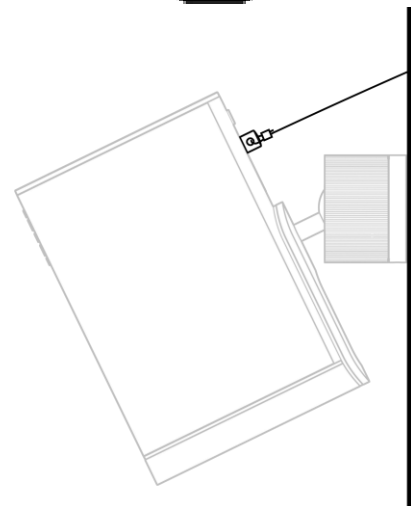
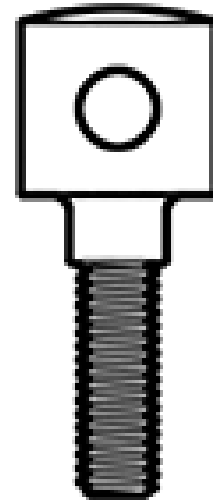
Najmanjša dolžina orodja = 30 mm



10

## Varnostni trak

Če potrebujete varnostni trak, ga pritrdite na zvočnik s priloženim očesnim vijakom.



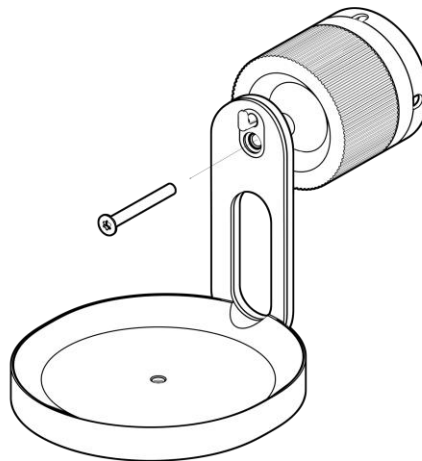
# Združljivost z Era 100

Površinski nosilec Era Pro je združljiv z Era 100 z nekaterimi omejitvami. Era 100 nima kavlja, zato ga morate odstraniti s površinskega nosilca v skladu s spodnjimi navodili. Sonos priporoča uporabo Era 100 samo v navpični orientaciji (ne v pokrajini ali stropu), saj nima dodatne stabilnosti kavlja.

Prav tako ni mogoče pritrditi varnostnega traku na Era 100.

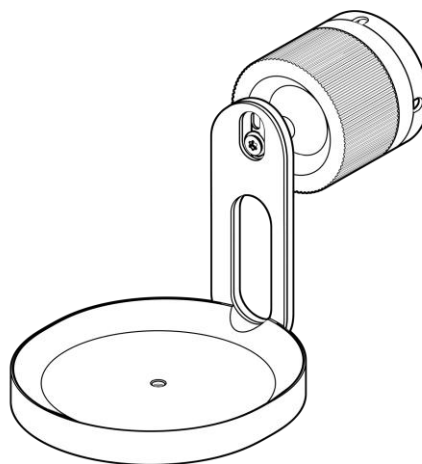
1

Odvijte kavelj z držala.




2

Odstranite kavelj in ponovno namestite vijak z navorom 4-5 Nm.




# Območja

Nastavite območja v aplikaciji Sonos, da boste bolje zapolnili velike prostore z zvokom. Zone je nova poltrajna konfiguracija za več zvočnikov v celotnem sistemu. Območja so lahko enoposteljna, pol sobe ali celo več sob.


Ko je območje ustvarjeno, zvočniki ostanejo konfigurirani kot ena enota, dokler uporabnik ne izbriše območja v sistemskih nastavitvah . V cono je mogoče namestiti največ 16 naprav. Za najboljšo izkušnjo priporočamo, da v vsak zvočnik priključite žično internetno povezavo. Če potrebujete brezžično povezavo, priporočamo, da ne presežete šestih (6) povezanih naprav WiFi.


naprava na območje. Največje število naprav Sonos v enem sistemu je 32.

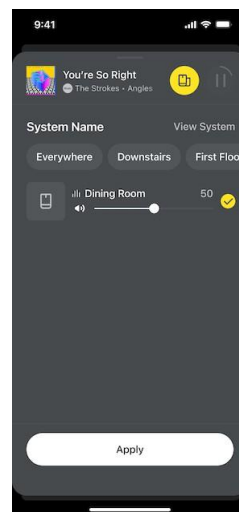
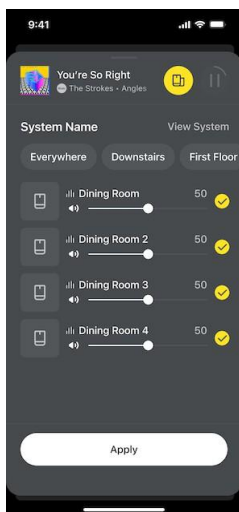
1. Pojdite v **Sistemske nastavitve** in izberite **Era 100 Pro**.
2. Pomaknite se navzdol do možnosti **Izdelki** in izberite **+ Nastavi območje**, da začnete.

Ko ustvarite območje, so vsi izdelki v območju dostopni skupaj. Če želite nadzorovati vse izdelke v območju, povlecite navzgor na plošči »**Zdaj se predvaja**« ali pojdite na **izbirnik izhoda** .

## Uporabniški vmesnik območja

Ko bo območje ustvarjeno, bo prikazano v vmesniku aplikacije kot en povezan nabor zvočnikov. Namesto da bi morali več izdelkom v istem prostoru dati skupno ime (npr. Kuhinja, Kuhinja 2, Kuhinja 3 itd.), so videti kot en igralec v **izbirniku izhodov**  in v sistemskem pogledu.

Uporabite **izbirnik izhoda**  za začasno cono in zvočnike. Ko izbrišete skupino, območja ostanejo nedotaknjena.

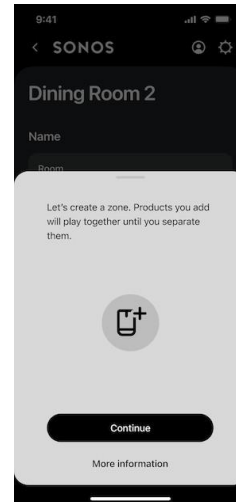


## Nastavitve območja

1. Pojdite na stran **Sistemske nastavitve**  in izberite zvočnik.
2. V razdelku **Izdelki** izberite **+ Nastavi območje**, da začnete konfigurirati območje.

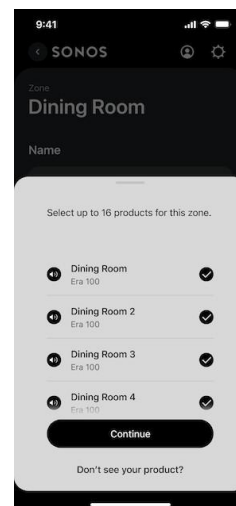
1

Ko izberete + **Nastavi območje**, vas bo aplikacija vodila skozi nastavitvev.



2

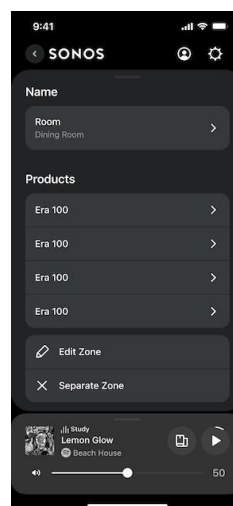
Izberite izdelke, ki jih želite dodati v območje.



# Upravljanje območij

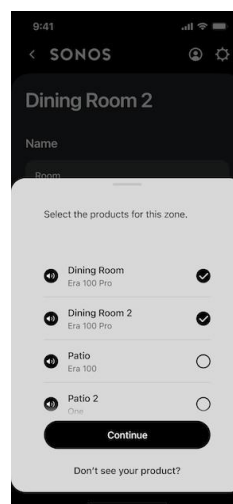
1

Pojdite na stran **Sistemske nastavitve**  in izberite območje.




2

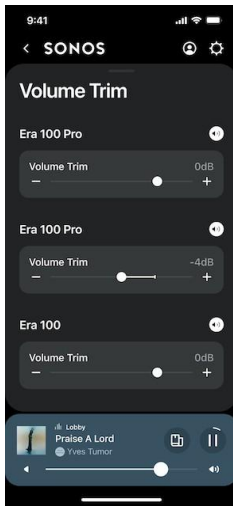
V razdelku **Izdelki** izberite **Uredi območje**, da spremenite konfiguracijo območja, ali **Loči območje**, če želite preklicati vse zvočnike v območju.




# Glasnost in izenačevalnik

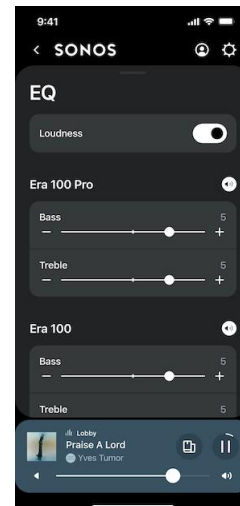
## Prilaganje obrezovanja glasnosti

V **sistemskih nastavitvah**  lahko nastavite relativno glasnost vsakega zvočnika v območju s **kontrolnikom Prilagodi glasnost**.




## Nastavitve izenačevalnika

V **sistemskih nastavitvah**  lahko prilagodite **izenačevalnik** za vsak zvočnik, da kompenzirate položaj zvočnika, arhitekturne elemente, zaključke itd.




## Prepoznavanje govorcev v območju

Če izberete ikono zvočnika  v aplikaciji, lahko prepoznate vsakega zvočnika v območju, ko prilagajate nastavitve zvoka. Izbrani zvočnik predvaja ton in utripa LED diode za zvočne in vizualne povratne informacije.

# Trueplay™

Trueplay tuning meri, kako se zvok odbija od sten, pohištva in drugih površin v prostoru, nato pa zvočnik Sonos prilagodi tako, da zveni odlično, ne glede na to, kje ga postavite.

1. Pojdite na **stran Sistemske nastavitve**. 
2. Na seznamu izdelkov izberite svoj Era 100 Pro.
3. Pojdite na Audio in izberite **Trueplay**, da začnete.

**Opomba:** Odpravljanja napak Trueplay v območju ni mogoče izvajati.

## Napredno odpravljanje napak

Napredno uglaševanje traja približno 45 sekund in uporablja mikrofona naprave iOS (z operacijskim sistemom iOS 8 ali novejšo različico), tako da se boste premikali po sobi in zvok bo prilagojen vašemu prostoru.

**Opomba:** Napredno uglaševanje je najboljša izbira za velike prostore (v odprtih prostorih je lahko uglaševanje manj natančno).

## Hitro uglaševanje

Hitro uglaševanje traja približno 10 sekund in uporablja mikrofona na izdelku Sonos za zaznavanje okolja, tako da se vam med odpravljanjem napak ni treba premikati po sobi.

**Opomba:** Hitra nastavitve je na voljo za iOS in Android in je primerna izbira za manjše prostore ali prostore, kjer se je težko premikati.

# Mikrofon in glas

Obstajata dva načina za omogočanje ali onemogočanje mikrofonskih in glasovnih storitev na vašem Era 100 Pro:


1. Stikalo za mikrofon na zadnji strani električno odklopi vse mikrofone. To stikalo je po odstranitvi izdelka iz škatle v položaju ON.
2. Gumb za glasovne storitve na vrhu vklopi in izklopi glasovne storitve, ne da bi to vplivalo na mikrofone, ki so potrebni za Trueplay™ in druge funkcije mikrofona.
  - Ko sta oba vklopljena, so na voljo glasovno upravljanje in vse funkcije z mikrofonom.
  - Če sta obe funkciji izklopljeni, glasovno upravljanje in vse funkcije z mikrofonom niso na voljo.

Ko je stikalo za mikrofon vklopljeno in lučka glasovnega indikatorja ugasnjena, so na voljo funkcije Trueplay™ in druge funkcije mikrofona, glasovno upravljanje pa je izklopljeno.

Dodate lahko glasovni nadzor Sonos ali glasovnega pomočnika, ki ga pogosto uporabljate, in s tem prostoročni sistem Sonos. **Glasovno upravljanje je privzeto izklopljeno.**

**Opomba:** Če dodajate glasovnega pomočnika, prenesite aplikacijo Sonos, preden jo dodate.

Če želite dodati glasovno upravljanje v aplikacijo Sonos:

1. Odprite Sistemske **nastavitve**  in izberite **Upravljaj**.
2. Pomaknite se navzdol in izberite **Glasovni pomočniki**.
3. Izberite **+ Dodaj glasovnega pomočnika** in ga nastavite.

# Specifikacija

---

## Avdio

---

<b>Ojačevalniki</b>	3 digitalni ojačevalniki razreda D natančno uglaseni za edinstveno arhitekturo akustičnih zvočnikov.
<b>Nizkofrekvenčni pretvornik</b>	En 3,5 x 4,4 palca (90,8 x 111,9 mm) iz polipropilena, napolnjenega z ogljikom
<b>Visokofrekvenčni pretvorniki</b>	Dve svileni kupoli s premerom 16 mm (0,63 palca)
<b>Frekvenčno območje</b>	45 Hz-20 kHz $\pm 3$ dB 40 Hz-20 kHz -10 dB
<b>Najdaljši dolgoročni SPL</b>	90 dB @ 1 m s PoE+
<b>Najdaljši kratkoročni SPL</b>	98 dB @ 1 m s PoE+
<b>Nazivni kot pokritosti</b>	240° vodoravno x 140° navpično
<b>Usmerjenost Q</b>	1.8
<b>Indeks usmerjenosti</b>	2,5 dB

---

---

## Mikrofoni

Mikrofonski niz dolgega dosega uporablja napredno oblikovanje snopa in večkanalno odpravljanje odmeva za hitro in natančno glasovno upravljanje ter uglasševanje Trueplay. Izklopite stikalo za mikrofonski sistem, da električno odklopite vgrajene mikrofone.

---

## Nastavljiv izenačevalnik

Uporabite aplikacijo Sonos za nadzor nizkih tonov, visokih tonov in glasnosti.

---

## TrueplayTM

Ta programska oprema meri akustiko prostora in nato natančno nastavi izenačevalnik. Združljiv z napravami iOS in Android.

---

## Integrirano pretakanje vsebine

Amazon Music, Apple Music, Cloud Cover Music, Mood Media, Sonos Radio, Soundtrack Your Brand, Spotify in še veliko več.

Za celoten seznam obiščite:

[support.sonos.com/services](https://support.sonos.com/services)

---

## Podrobnosti in dimenzije

---

### Dimenzije izdelka (Š x V x G)

4,72 x 7,18 x 5,14 palca (120 x 182,5 x 130,5 mm)

---

### Neto teža (vsaka)

4,48 lbs (2,03 kg)

---

### Teža pošiljke (par)

12,35 lbs (5,6 kg)

---

---

<b>Barve</b>	Črna, bela
<b>Zaključku</b>	Matt
<b>Vstavek navoja</b>	Priloženi izbirni očesni vijak se lahko uporabi za pritrditev sekundarne varnostne pritrdilne točke na zvočnik.
<b>Posoda za kavelj</b>	Poveča stabilnost, ko je zvočnik priključen na površinski nosilec in postavljen v neportretno usmerjenost.
<b>Kontroln ike</b>	Uporabite upravljanje na dotik za predvajanje, zaustavitev, preskakovanje, predvajanje, prilagajanje glasnosti, izklop zvoka glasovnega pomočnika in združevanje ali odklop izdelkov Sonos.
<b>Gumb Bluetooth</b>	Pritisnite gumb, da se seznanite z napravo Bluetooth.
<b>Stikalo za mikrofون</b>	Preklopite v položaj izklopljeno, da električno odklopite vgrajene mikrofone.
<b>Led</b>	LED dioda na sprednji strani izdelka prikazuje stanje napajanja in izklop zvoka. Bela lučka LED na vrhu izdelka prikazuje stanje glasovnega pomočnika. Par LED diod na omrežnih vratih prikazuje stanje napajanja (rumeno) in omrežno dejavnost (zeleno).
<b>Delovna temperatura</b>	32 °C do 104 °C (0 °C do 40 °C)

---

---

<b>Območje vlažnosti</b>	5-95%
--------------------------	-------

---

## Moč in povezljivost

---

<b>Hraniti</b>	PoE+ (802.3 at), PoE (802.3 af)
----------------	---------------------------------

---

<b>Poraba energije (največji PoE+, največji PoE, v prostem teku)</b>	30 W, 15,4 W, 2,4 W
--	---------------------

---

<b>Vrsta priključka</b>	1 x RJ45
-------------------------	----------

---

<b>Vrata Ethernet</b>	Omrežna povezava in napajanje 100Base-T
-----------------------	---

---

<b>Žični omrežni vmesnik</b>	100BaseTX, Ethernet RJ45
------------------------------	--------------------------

---

<b>Brezžični omrežni vmesnik</b>	Združljiv z WiFi 6. Povežite se z omrežjem Wi-Fi s katerim koli usmerjevalnikom 802.11a / b / g / n / ac / ax 2,4 GHz / 5 GHz z omogočenim oddajanjem.
----------------------------------	--

---

<b>Bluetooth</b>	Bluetooth 5.0 podpira pretakanje zvoka iz katere koli naprave, ki podpira Bluetooth.
------------------	--

---

<b>CPE</b>	Štirijedrni procesor 4xA55 1,4 GHz
------------	--

---

<b>Spomin</b>	2 GB DDR4 8 GB eMMC
---------------	------------------------

---

---

**Apple AirPlay 2**

Deluje z AirPlay 2 na napravah Apple z operacijskim sistemom iOS 11.4 in novejšimi.

---

**Oblike neposrednega pretakanja**

Bluetooth, Apple Airplay 2, Spotify Direct Control

---

**Kaj je v škatli?**

---

**2 zvočnika Sonos Era 100 Pro**

Izdelek(-i)

---

**2 očesna vijaka**

Očesni vijaki

---

**Dokumentacija**

Vodnik za hitri začetek in pravne / garancijske informacije

---

**Zahteve**

---

**Internetna povezava**

Dostop do interneta

---

**Oprema za napajanje (PSE)**

Naprava drugega proizvajalca, kot je omrežno stikalo ali injektor PoE. Če želite več informacij, glejte razdelek Pogosta vprašanja

---

**Ethernetni kabel**

Kategorija 5 (CAT5) ali višja

---

**Aplikacija Sonos**

Najnovejša generacija aplikacije Sonos, ki deluje na združljivi napravi

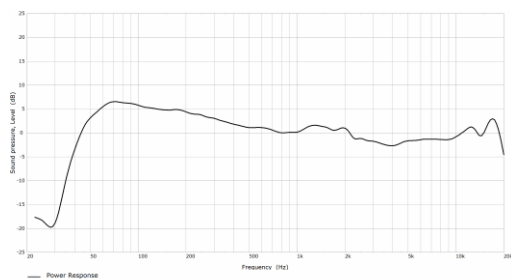
---

## Varnost in skladnost s predpisi

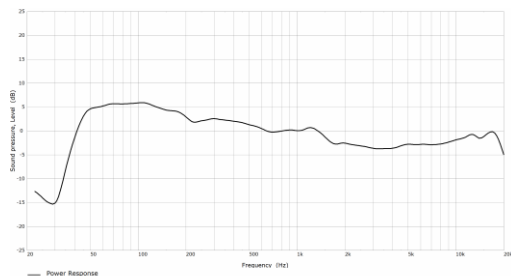
EN 62368-1:2014 / A11:2017, UL 62368-1  
3. izdaja, CAN / CSA C22.2 št. 62368-1:19  
3. izdaja.

Merjeno v 4Pi anehojnem prostoru, na osi, <sup>2</sup> IEC60268-5 filtrirani hrup, 6 dB faktor glavnika (RMS), Z-utežen v 4Pi anehojnem prostoru, sinus v osi v 4Pi anehojnem prostoru, navpična montaža, merjeno v 4Pi anehojnem prostoru, povprečje 1 kHz do 16 kHz.

## Odziv moči (glajenje 1/3 oktave)

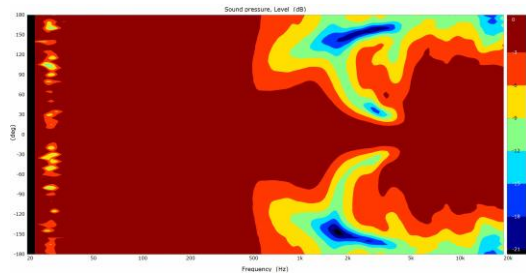


### Pokončna usmerjenost

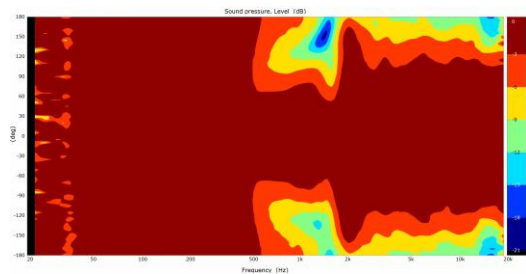


### Krajinska in stropna usmerjenost

# Graf usmerjenosti (glajenje 1/3 oktave)



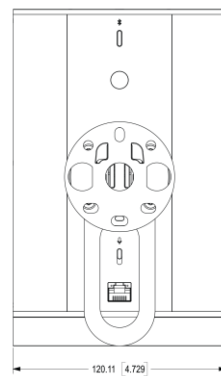
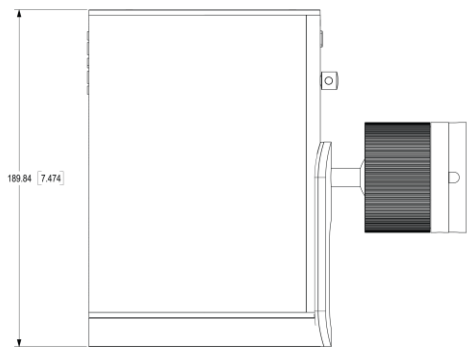
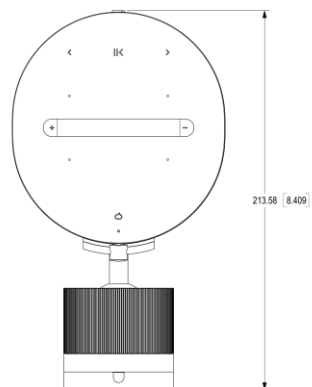
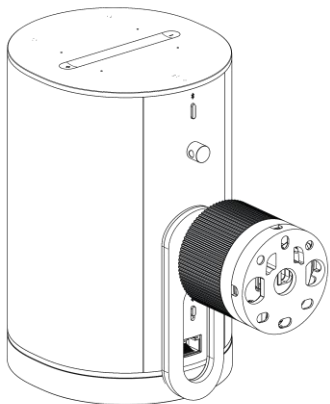
**Pokončna usmerjenost**



**Krajinska in stropna usmerjenost**

# Črtne risbe in mere

---



# Pomembne varnostne informacije

1. Preberite ta navodila.
2. Upoštevajte ta navodila.
3. Upoštevajte vsa opozorila.
4. Upoštevajte vsa navodila.
5. Te naprave ne uporabljajte v bližini vode.
6. Čistite samo s suho, mehko krpo. Gospodinjska čistila ali topila lahko poškodujejo končno obdelavo izdelkov Sonos.
7. Ne blokirajte nobenih prezračevalnih odprtin. Namestite v skladu z navodili proizvajalca.
8. Ne nameščajte ga v bližini virov toplote, kot so radiatorji, grelniki, peči ali druge naprave, ki proizvajajo toploto.
9. Zaščitite napajalni kabel pred hojo ali stiskanjem, zlasti na vtičnicah, vtičnicah in tam, kjer izstopa iz aparata.
10. Uporabljajte samo dodatke/dodatke, ki jih je določil proizvajalec.
11. Napravo izklopite iz električnega pogona med nevihtami ali če je ne uporabljate dlje časa.
12. Ta izdelek nima delov, ki bi jih lahko servisiral uporabnik. Ne odpirajte, razstavljajte, ne poskušajte popraviti ali zamenjati komponent. Vsa servisna dela prepustite usposobljenemu servisnemu osebju Sonos. Servisiranje je potrebno, če je naprava na kakršen koli način poškodovana, na primer poškodovan napajalni kabel ali vtič, če je bila tekočina razlita ali so v napravo padli predmeti, je bila naprava izpostavljena dežju ali vlagi, ne deluje normalno ali je padla.
13. Omrežni vtič mora biti lahko dostopen za odklop naprave.
14. **Opozorilo:** Da bi zmanjšali tveganje požara ali električnega udara, te naprave ne izpostavljajte dežju ali vlagi.
15. Aparata ne izpostavljajte kapljajočim ali brizgajočim tekočinam in ne postavljajte predmetov na vrh naprave s tekočinami, kot so vaze.
16. Povezave med to opremo in zunanjo opremo morajo biti izvedene z oklopljenim kablom, da so v skladu z omejitvami radiofrekvenčnega oddajanja FCC.