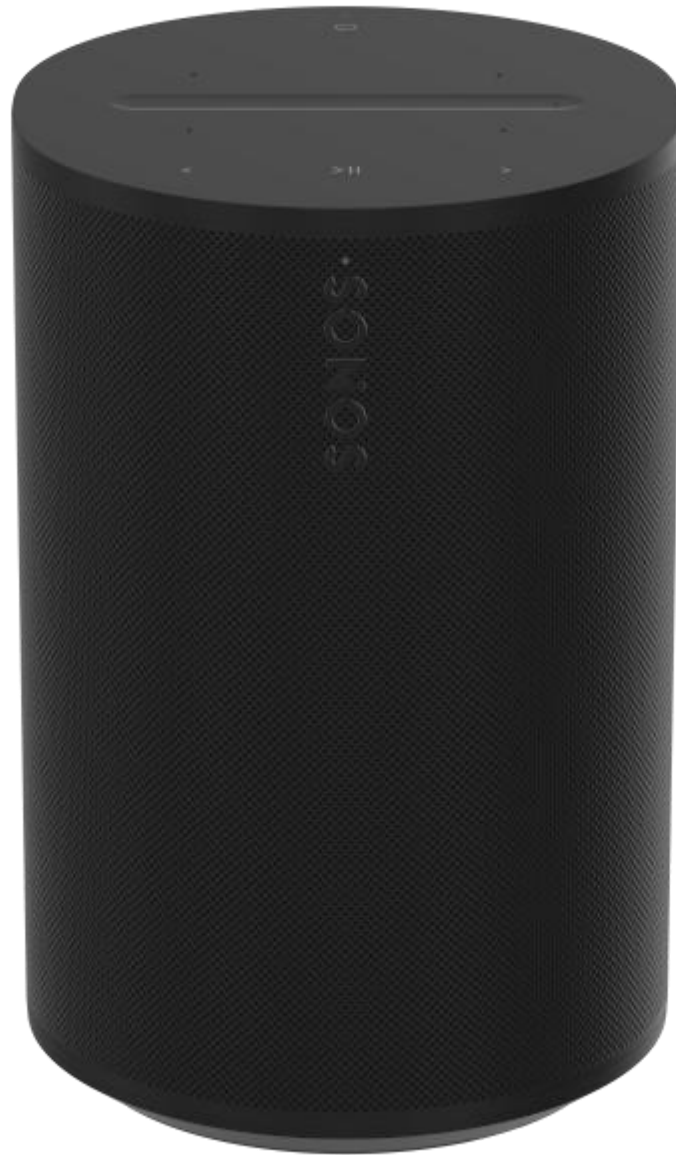


Era 100 Pro



Celvedis > Era 100 Pro



Galvenās iezīmes Pilnīga, iepriekš uzstādīta skaņas sistēma profesionāļiem



- Simtiem satura straumēšanas partneru, tostarp komerciālā satura nodrošinātāji, ir integrēti.
- Savietojams ar Airplay 2 un Bluetooth.
- Optimizēts PoE+ un saderīgs ar PoE.
- Izmantojiet zonu priekšrocības, lai atvieglotu kontroli.
- Profesionāla līmeņa virsmas stiprinājums ar vairākiem kabeļu maršrutēšanas veidiem (nopērkams atsevišķi).
- Tīkla savienojamība ir pirmajā vietā.
- DSP automātiski pielāgojas, pamatojoties uz orientāciju.
- Izvēles sekundārais drošības stiprinājuma punkts.

Vadības ierīces un gaismas



Statusa indikators

- ◆ Tas parāda produkta statusu dažādās situācijās, piemēram, startēšanas statuss, Bluetooth savienošana pārī, rūpnīcas atiestatīšana un signāla kļūdas.
- ◆ Nodrošina atgriezenisko saiti, kad tiek nospiestas produkta pogas un kad komanda tiek nosūtīta no tālvadības pults.



Skaļums

- ◆ Skaļuma palielināšana (slidiniet pa labi vai pieskarieties pie +)
- ◆ Skaļuma samazināšana (slidiniet pa kreisi vai pieskarieties -)
- ◆ Atskaņojot mūziku, nospiediet un turiet pogu + vai - , lai ātri mainītu skaļumu.

Piezīme: Lai izslēgtu skārienvadību visiem telpā esošajiem skaļruņiem, dodieties uz **Sistēmas iestatījumi** un atlasiet produktu> ritiniet uz leju līdz **Aparatūra** un ieslēdziet vai izslēdziet **pieskārienu**.

Atskaņot/pauzēt

Atskaņošanas



Pieskarieties pogai, lai atskaņotu vai pauzētu audio.

Grupa

Kad citi sistēmas skaļruņi straumē audio, nospiediet un turiet nospiestu **atskaņošanas/pauzes** pogu, lai grupētu Era 100 Pro ar tuvāko skaļruni vai Sonos grupu, kas atskaņo audio. Sistēma automātiski izveido pagaidu grupu, vai arī šis runātājs pārvietojas pa citām esošajām pagaidu grupām.

Atlaidiet

atskaņošanas/pauzes pogu, kad Era 100 Pro ir sagrupēts ar vajadzīgo(-ajiem) skaļruni(-iem), lai sāktu atskaņot to pašu saturu.

Skaņas nomainīšana

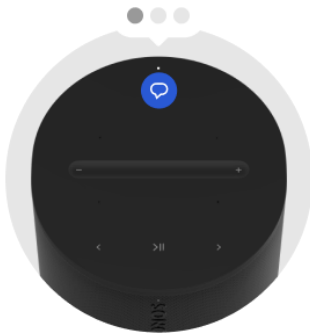
Kad cits Sonos skaļrunis straumē audio, nospiediet un turiet **nospiestu** **atskaņošanas/pauzes** pogu (apmēram 2 sekundes). Jūs dzirdat signālu, un saturs pārtrauc straumēšanu no cita Sonos skaļruņa un sāk straumēt uz jūsu Era 100 Pro skaļruni.



Nākamais/iepriekšējais

- Nospiediet pogu > lai pārietu uz nākamo celiņu.
- Nospiediet pogu < lai pārietu uz iepriekšējo celiņu.

Piezīme: klausoties radiostaciju, jūs nevarat pāriet uz priekšu vai atīt.



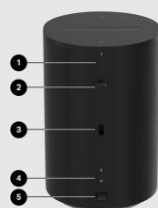
Balss pakalpojumu ieslēgšana/izslēgšana

Pieskarieties pogai Balss, lai ieslēgtu vai izslēgtu balsi.

- Ja indikators ir ieslēgts, ir pieejama balss vadība.
- Ja gaisma ir izslēgta, balss vadība tiek izslēgta.

Piezīme: Lai izmantotu balss pakalpojumus, mikroфона slēdzim, kas atrodas savienotāja panelī (aizmugurē), jābūt ieslēgtam.

Savienotāja panelis



Jaunas ierīces savienošana pārī

1. Mobilās ierīces iestatījumos ieslēdziet Bluetooth.
2. Nospiediet un turiet nospiestu Era 100 Pro Bluetooth pogu, līdz atskan signāls (apmēram 2 sekundes) un statusa indikators mirgo zilā krāsā.
3. Dodieties uz mobilās ierīces Bluetooth iestatījumiem un sarakstā atlasiet **Era 100 Pro**.

Kad Era 100 Pro veiksmīgi izveidos savienojumu ar Bluetooth, statusa indikators būs vienkrāsaini zils.

Rūpnīcas atiestatīšana

1. Atvienojiet strāvas vadu.
 2. Nospiediet un turiet nospiestu Bluetooth pogu, vienlaikus pievienojot strāvas vadu.
 3. Nospiediet un turiet pogu, līdz gaisma priekšpusē mirgo oranžā un baltā krāsā.
 4. Kad process ir pabeigts, mirgo zaļā gaisma un produkts ir gatavs iestatīšanai.
-

2

Vītņots ieliktnis un cilpiņa

Vītnes ieliktni var izmantot ar papildu acu skrūve, kas iekļauta katrā Era 100 Pro. Ja jūsu projekta būvnormatīvi to pieprasa, ievietojiet acs skrūvi un izmantojiet to kā sekundāro drošības stiprinājuma punktu ar vēlamo drošības kabeli.

3

Āķa konteiners

Darbojas ar Era 100 Pro virsmas stiprinājumu (nopērkams atsevišķi). Nodrošina papildu stabilitāti visās montāžas orientācijās. Saderībai ar Era 100 turētāju to var noņemt.

4

Mikrofona slēdzis

Pārslēdzieties, lai ieslēgtu vai izslēgtu visus produkta mikrofonus. Slēdzis atrodas ieslēgtā stāvoklī ārpus kastes.

- Kad slēdzis ir izslēgts (nedarbojas), mikrofonu tiek elektriski atvienoti, tāpēc mikroфона funkcijas, piemēram, Trueplay ātrā regulēšana un balss pakalpojumi, nav pieejamas.
- Kad slēdzis ir ieslēgts (augšpusē), ir pieejamas funkcijas ar mikrofonu, piemēram, Trueplay.

Piezīme: Lai izmantotu balss pakalpojumus, jābūt ieslēgtam gan mikroфона slēdzim, gan balss indikatora gaismai.

RJ45 Ethernet savienotājs ar statusa gaismas diodēm. Iespējo tīkla un strāvas problēmu novēršanu bez Sonos lietotnes.

Zaļā gaismas diode (pa kreisi) - norāda tīkla darbību.

Izslēgts = nav tīkla

Ieslēgts = Tīkls

aktīvs

Dzeltena gaismas diode (pa labi) - norāda PoE veidu.

Izslēgts = PoE

Ieslēgts = PoE+

Kas ir kastē?

- 2 Era 100 Pro skaļruņi
- 2 cilpiņas
- Īsā lietošanas pamācība un juridiskā/garantijas informācija

Barošana ar Ethernet standartiem

Era 100 Pro ir optimizēts darbam ar PoE+ un saderīgs ar standarta (mantoto) PoE. Sonos iesaka savienot pārī Era 100 Pro ar PoE+ slēdzi vai strāvas savienotāju, lai nodrošinātu maksimālu veikspēju.

PoE avota veids	Era 100 Pro maksimālais patēriņš
PoE (802.3af)	15,4 W
PoE+ (802.3at)	30 W

Svarīgi: Pieslēdzot PoE++ barošanas avotam, Era 100 Pro vienosies par PoE+ klases tipu un patērēs ne vairāk kā 30 W.

Kas man ir nepieciešams?

Visizplatītākais veids, kā darbināt Era 100 Pro, ir ar Power-over-Ethernet (PoE vai PoE+) slēdzi. Ar PoE slēdzi jūs varat viegli maršrutēt Ethernet kabeli no slēdža PoE+ porta uz Era 100 Pro.

Izlemjot, kuru slēdzi izmantot, pārlicinieties, vai tam ir pietiekami daudz PoE portu, lai darbinātu visus instalācijas skaļruņus. 1 skaļrunis = 1 PoE ports.

Aparatūra

Apraksts

5. kategorijas (CAT5e) kabelis vai labāks

Jebkurš CAT5 vai labāks Ethernet kabelis līdz maksimālajam attālumam 328 pēdas (100 m), ko pieļauj Ethernet standarti.

Sonos iesaka CAT6 tīkla kabeļus uzstādīšanai.

Enerģijas ieguves iekārtas (PSE)

PoE slēdzis

Ierīce, kas nodrošina strāvas un tīkla savienojamību ar skaļruņiem, izmantojot Ethernet kabeļus. Era 100 Pro ir optimizēts PoE+, bet to var izmantot arī ar standarta PoE slēdzi.

PoE inžektors

Ierobežotas lietošanas gadījumos PoE inžektoru var novietot starp standarta tīkla slēdzi un Era 100 Pro, kuru vēlaties darbināt. Pārraida Ethernet datus no tīkla slēdža, pievienojot skaļrunim strāvu.

PoE budžeta veidošana

Augstā līmenī PoE budžeta veidošana ir pamata matemātika, taču tā ir galvenā PoE ierīču instalēšanas daļa. Jums jāpārlicinās, ka visiem pievienotajiem skaļruņiem un citām PoE ierīcēm ir pieejams pietiekami daudz enerģijas.

Cik daudz enerģijas man ir nepieciešams?

PoE budžets ir kopējais enerģijas daudzums, kas pieejams tīkla slēdzī uz strāvas skaļruņiem vai citām PoE ierīcēm.

Atkarībā no izvēlētajā slēdža izmantotajai PSE sistēmai būs zināma jauda, ko tā var nodrošināt gan kopumā, gan atsevišķām pieslēgvietām.

Svarīgi: slēdži bieži nespēj vienlaikus nodrošināt maksimālo PoE jaudu visās slēdža pieslēgvietās.

Aprēķinot budžetu, ņemiet vērā PoE slēdži kopumā, pieejamos portus un ierīces, kuras vēlaties darbināt, kad tās ir savienotas ar PSE sistēmu.

Atšķirībā no tipiskām PoE ierīcēm (kamerām, IP tālruņiem, vadības saskarnēm), kas viscaur patērē statisku enerģijas daudzumu, PoE skaļruņi rada dinamisku slodzi uz barošanas avotu un patērē vairāk enerģijas pie augstāka skaļuma līmeņa.

Lai nodrošinātu maksimālu sistēmas enerģijas patēriņu, atcerieties:

- Era 100 Pro maksimālais enerģijas patēriņš pie PoE+ = 30 W
- Era 100 Pro maksimālais enerģijas patēriņš pie PoE = 15,4 W

Reiziniet savu Era 100 Pro skaļruņu skaitu ar katram nepieciešamo jaudu (30 W PoE+ tīklam, 15,4 W PoE). Pēc tam reiziniet kopējo jaudu, kas nepieciešama ar standarta rezervi 20% (1,2x).

Piemērs:

8 Era 100 plusi x 30 W = 240 W nepieciešamā jauda

Kopējā jauda 240 W x 1,2 (rezerve) = **ieteicamā kopējā jauda 288 W**

20% augstuma pievienošana ir nozares labākā prakse un nodrošina, ka slēdzis nedarbojas ar savu maksimālo jaudu. Ja notiek nepareiza budžeta plānošana un pievienotie produkti mēģina iegūt vairāk enerģijas, nekā ir pieejams, slēdzis var izslēgt un atvienot visas pievienotās ierīces, kas var izraisīt tīkla darbības pārtraukumu.

Svarīgi: Ja papildus Era 100 Pro pievienojat arī citas PoE ierīces (drošības kameras, durvju zvanus, domofonus, apgaismojumu utt.), Aprēķinot PoE budžetu, tās jāņem vērā.

Slēdžu izvēle

Era 100 Pro ir **optimizēts** PoE+ (IEEE 802.3at), **PoE** (IEEE 802.3af) saderīgs un ir pārbaudīts saskaņā ar Ethernet Alliance noteiktajiem standartiem.

Barošanas avota (PSE) ierīcei jābūt saderīgai ar vienu no šiem IEEE standartiem. Ethernet Alliance verificēto ierīču sarakstu, lūdzu, skatiet viņu sertificēto produktu sarakstā: <https://ea-poe-cert.iol.unh.edu/>.

Pirms slēdža izvēles apsveriet, cik daudz tīkla ierīču sistēmā būs nepieciešama PoE jauda, cik daudz enerģijas tās patērē un kāds jaudas budžets ir attiecīgajam slēdzim vai slēdžiem.

WiFi tīkla savienojums

Era 100 Pro var arī izveidot savienojumu ar tīklu, izmantojot WiFi, ja vadu savienojums no PoE slēdža nav iespējams (materiāls, attālums utt.).

To var izdarīt, izmantojot PoE inžektoru (inžektors nodrošina jaudu, nevis datus).

Lai izmantotu šo funkciju, Era 100 Pro ir jāpievieno bezvadu piekļuves punkta SSID. Ja tīklā jau ir cita Sonos bezvadu ierīce, Era 100 Pro automātiski saņems bezvadu tīkla akreditācijas datus un paroli. Ja cita Sonos ierīce vēl nav savienota ar bezvadu tīklu, jums būs jāveic sākotnējā Era 100 Pro iestatīšana ar bezvadu tīkla savienojumu.

PoE iestatīšana

Pasīvais PoE

IEEE neratificē pasīvo PoE, un tāpēc tas nav standarts. Pasīvais PoE neietver digitālu rokasspiedienu vai drošības pārbaudi, pievienojot ierīces, kas var izraisīt pasīvā PoE slēdža pārslodzi IEEE PoE ierīcē.

Pasīvo PoE parasti izmanto slēgtās sistēmās, kur aparatūras pārdevējs piegādā gan PSE, gan pievienotās ierīces, un ir skaidrs, ka tīklā nekas cits netiks izmantots.

Nav standartu, kas noteiktu maksimālo spriegumu, strāvu vai jaudu, ko var nodrošināt pasīvā PoE ierīce, tāpēc ir ļoti viegli sabojāt PoE ierīces, kas nav īpaši paredzētas pasīvajam PoE.

Nelietojiet pasīvo PoE slēdzi vai strāvas inžektoru ar Era 100 Pro.

Enerģijas pārvaldības režīmi

Daži PoE slēdži ļauj lietotājam rezervēt strāvu dažiem vai visiem tīkla slēdža portiem.

Enerģijas pārvaldības režīmi, kas var būt pieejami PSE, ietver:

- **Dinamisks / noklusējums.** Nav veikspējas rezervācijas. Slēdža pieslēgvietai pieejamā jauda ir vienāda ar jaudu, kas patērē PD, līdz maksimālajam klases tipam, par kuru panākta vienošanās.
- **Pamatojoties uz klasi.** Slēdža pieslēgvietai rezervēto jaudu nosaka maksimālais PoE klases tips, par kuru vienojas, kad ierīce ir pievienota strāvas avotam.
- **Statisks.** Lietotājs var definēt jaudas daudzumu, kas ir rezervēts slēdža portam, un to nevar patērēt citi porti neatkarīgi no tā, cik daudz enerģijas ierīce faktiski patērē. Šajā gadījumā mēs iesakām rezervēt 30W katrai Era 100 Pro pieslēgvietai.

Era 100 Pro atbalsta visus iepriekš minētos režīmus.

Tīklu

Era 100 Pro ir nepieciešams interneta savienojums, izmantojot vadu vai bezvadu tīklu, lai to iestatītu, straumētu multividi un pārvaldītu to (tāpat kā mūsu Sonos Pro pakalpojums, kas pašlaik ir pieejams tikai ASV).

Era 100 Pro ir pirmais Sonos produkts, kas neizmanto spanning tree protokolu (STP) ne vadu, ne bezvadu režīmā.

Era 100 Pro bezvadu tīkla interfeiss tiek atspējots ikreiz, kad vadu Ethernet interfeisā tiek atklāts derīgs tīkla savienojums. Lai iespējotu bezvadu tīklu, ethernet vadu savienojumā nodrošiniet strāvu, bet ne tīkla savienojumu. To var panākt, izmantojot PoE inžektora izvadi, nepievienojot PoE inžektora datu avotu tīkla slēdzim.

Vieta

Era 100 Pro izklausās lieliski neatkarīgi no tā, kur to novietojat (tikai iekštelpām). Tālāk ir sniegtas dažas vadlīnijas, kas palīdzēs sākt darbu.

- Era 100 Pro automātiski izvēlas optimizētu DSP konfigurāciju, ja tā ir uzstādīta vertikāli, ainaviski vai uz griestiem (uz leju).
- Ja izmantojat Era 100 Pro skaļruņus kā surround, atstājiet vismaz 8" 203 mm atstarpi ap katra skaļruņa priekšpusi).
- Ja izmantojat Era 100 Pro kā atsevišķus skaļruņus vai stereo pārus (nevis zonas), varat vēl vairāk precizēt skaņu, izmantojot Trueplay Sonos lietotnē. Šī tehnoloģija izmanto skaļruņa vai iOS ierīces mikrofonus, lai izmērītu akustiskos atstarojumus un pēc tam optimizētu skaņu.

Era 100 Pro virsmas stiprinājums

Era 100 Pro var uzstādīt uz praktiski jebkuras virsmas, ieskaitot betonu, ķieģeļus, mūrus vai koku.

- Tas ietver lodīšu savienojumu drošai, ātrai un atkārtojamai ierīces šarnīram.
- Tas ietver pretaizdzīšanas un kabeļu pārvaldību, nodrošinot drošu, tīru un augstākās kvalitātes estētisko izskatu.
- Stiprinājumi uz praktiski jebkuras virsmas, jebkurā virzienā vai orientācijā.
- Tas piedāvā ērtu piekļuvi RJ45 portam, pogām un skārienvadībai.

Kas ir kastē?

Katrā īpaši izstrādātajā Era 100 Pro virsmas stiprinājuma pakotnē

ietilpst:

- 2 virsmas rokturi
- 2 virsmas kronšteiņi
- 2 īsas skrūves skaļruņu stiprināšanai

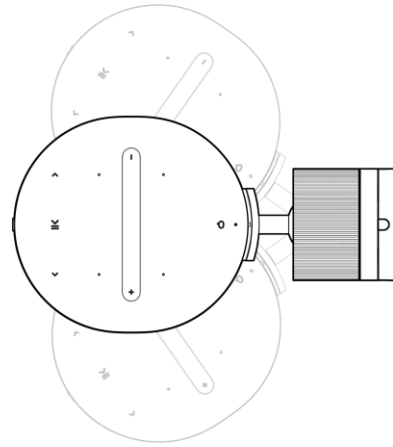
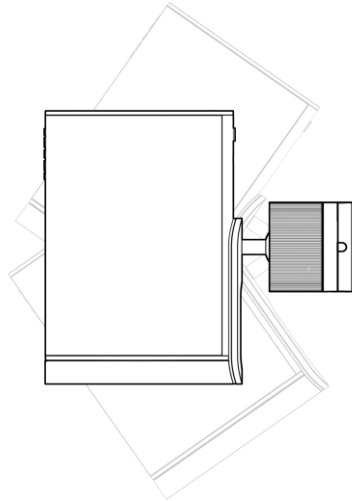
Piezīme: Era 100 Pro tiek pārdots atsevišķi.

Era 100 Pro var uzstādīt uz praktiski jebkuras virsmas, ieskaitot betonu, ķieģeļus, mūrus vai koku.

1

Vieta

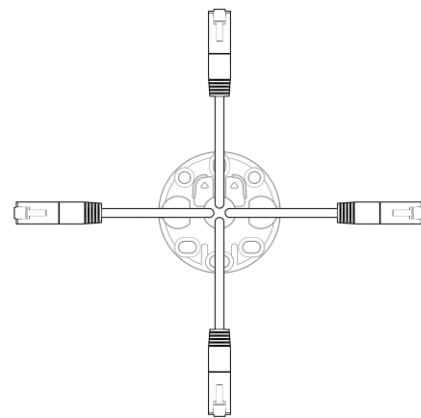
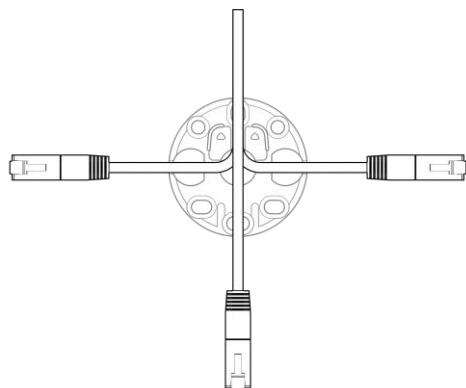
Kopā ar virsmas montāžu Era 100 Pro var uzstādīt praktiski jebkurā orientācijā gan uz sienas, gan griestiem.



2

Kabeļu pārvaldība

Kronšteins ļauj kabeļus novirzīt caur virsmu uz kronšteina centru vai iet caur kronšteinu pa virsmu, ja jums nav iespējas urbt caurumus.



Kabeļu maršrutēšana caur sienu

Kabeļu maršrutēšana, izmantojot kronšteinu

3

Kronšteins

Kronšteins pieļauj dažādas aparatūras un caurumu konfigurācijas atkarībā no virsmas, kurā tas ir uzstādīts. Mēs iesakām vismaz 2 montāžas punktus.

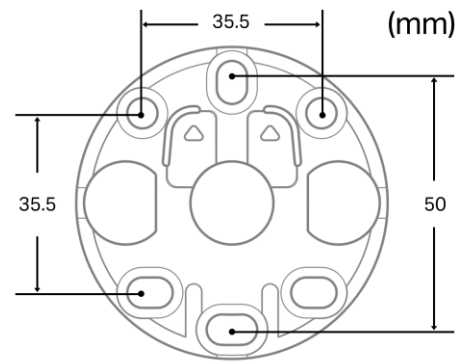
Ieteicamā aparatūra:

Skrūves galva: maks. $\varnothing = 9,5$ mm

Min $\varnothing = 7$ mm

Skrūves diametrs: \varnothing

= 5 mm



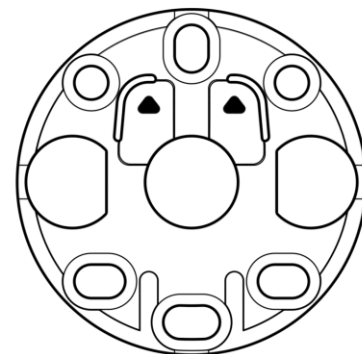
4

Montāža pie sienas

Uzstādot pie sienas, pārliecinieties, vai kronšteins ir vērsts uz augšu ar bultiņām.

Pārbaudiet piķi, lai pārliecinātos, ka skaļrunis iederēsies vēlamajā orientācijā.

Svarīgi: Ja atbrīvošanas mehānisms atrodas pārāk tuvu šķērslim, piemēram, griestiem, un ir slikti orientēts, jūs nevarēsiet piekļūt. Uzstādot pie stūra, vēlreiz pārbaudiet atrašanās vietu.



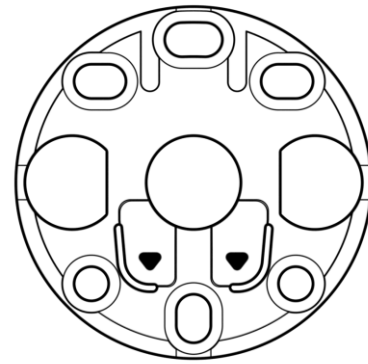
▲ Floor ▲

5

Griestu montāža

Uzstādot uz griestiem, pārliecinieties, vai kronšteins ir orientēts ar bultiņām pret tuvāko sienu.

Pārbaudiet piķi, lai pārliecinātos, ka skaļrunis iederēsies vēlamajā orientācijā.



▼ Wall ▼

Svarīgi: Ja atbrīvošanas mehānisms atrodas pārāk tuvu šķērslim, piemēram, sienai, un nav pareizi orientēts, jūs nevarēsiet tam piekļūt. Ja jūs montējat netālu no stūra, vēlreiz pārbaudiet atrašanās vietu.

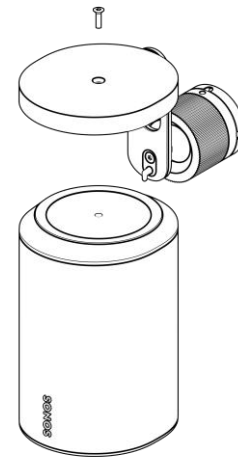
6

Skaļruņa pievienošana

Pagrieziet skaļruni tā, lai skrūves caurums būtu vērsts uz augšu. Piestipriniet skaļruni pie kronšteina ar 1 īsu skaļruņa stiprinājuma skrūvi (iekļauta komplektā).

Mēs iesakām vispirms piestiprināt Eru 100 Pro kronšteina un pēc tam piestiprināt kronšteina kronšteina. Tam ir divi iemesli:

1. Tas vienkāršo uzstādīšanu, un jums nevajadzēs pieskrūvēt skaļruņus uz kāpnēm.
2. Skaļruņa pievienotais svars ļauj viegli pielāgot stiprinājumu tieši vēlamajai pozīcijai.

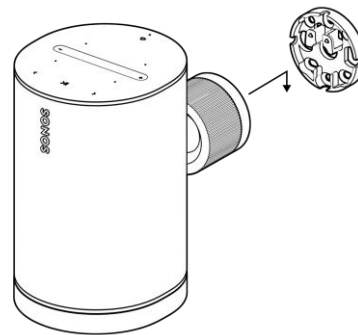


7

Virsmas stiprinājuma stiprinājums

Izlīdziniet kronšteinu ar slotu kronšteina atslēgas caurumā un pēc tam pabīdiat to uz leju, lai to nostiprinātu vietā. Pēc pareizas montāžas jūs dzirdēsiet klikšķi. Šis klikšķis ir pretaizdzīšanas slēdzene.

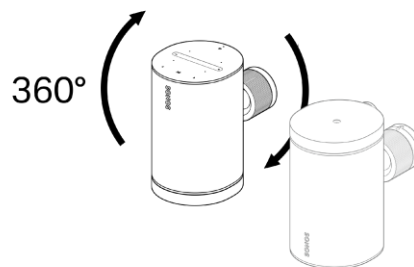
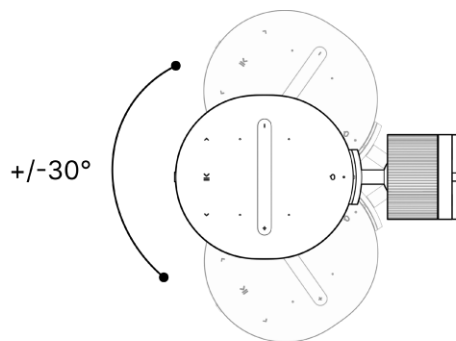
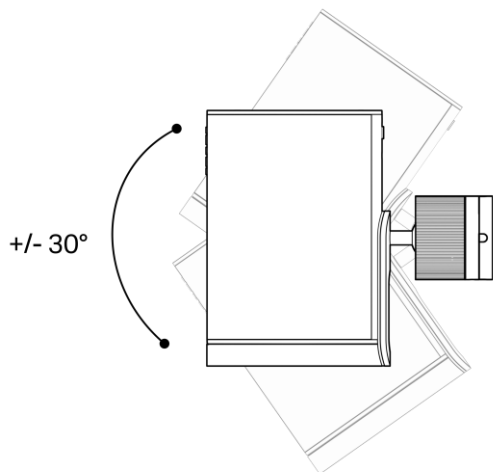
Pārbaudiet, vai kronšteins un skaļrunis ir stingri nosēdināti un vai pretaizdzīšanas slēdzene ir nostiprināta.



8

Artikulācijas

Lai regulētu savienojumu, turētājs pagriež uz savu pretēji pulksteņrādītāja virzienam. Mainiet skaļruņa pozīciju, pagrieziet kontaktligzdu pulksteņrādītāja virzienā un pievelciet to manuāli.



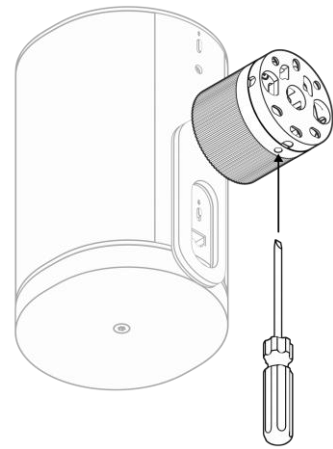
9

Zādzību novēršana

Lai atbloķētu pretaizdzīšanas mehānismu, ievietojiet nelielu instrumentu (piemēram, plānu skrūvgriezi vai cērti) caurumā aiz un zem rotējošās slēdzenes.

Instrumenta cirvis Ø= 4,5 mm

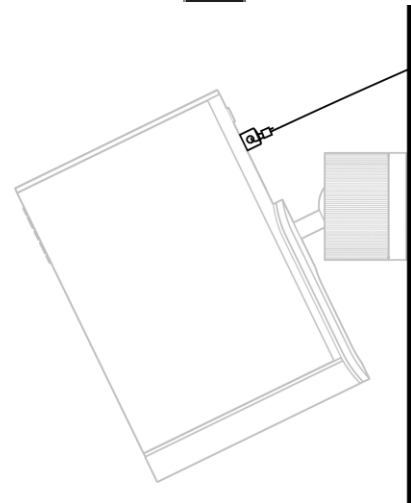
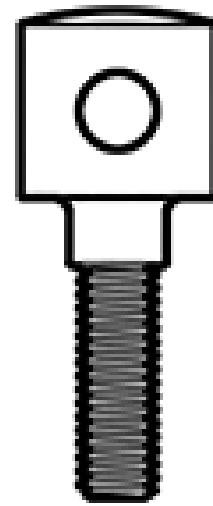
Minimālais instrumenta garums = 30 mm



10

Drošības sikсна

Ja nepieciešama drošības sikсна, piestipriniet to pie skaļruņa, izmantojot komplektācijā iekļauto cilpu.



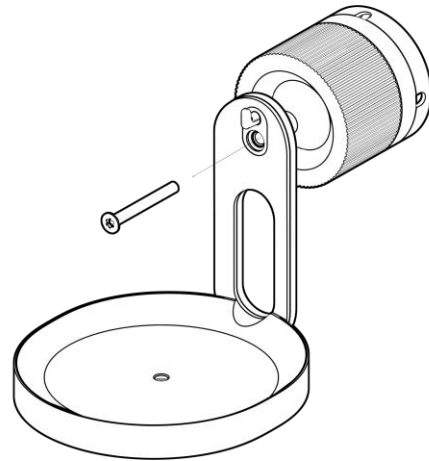
Era 100 saderība

Era Pro virsmas stiprinājums ir saderīgs ar Era 100 ar dažiem ierobežojumiem. Era 100 nav āķa, tāpēc jums ir jānoņem āķis no virsmas stiprinājuma saskaņā ar tālāk sniegtajiem norādījumiem. Sonos iesaka izmantot Era 100 tikai vertikālā orientācijā (nevis ainavā vai griestos), jo tam nav papildu āķa stabilitātes.

Tāpat Era 100 nav iespējams piestiprināt drošības siksnu.

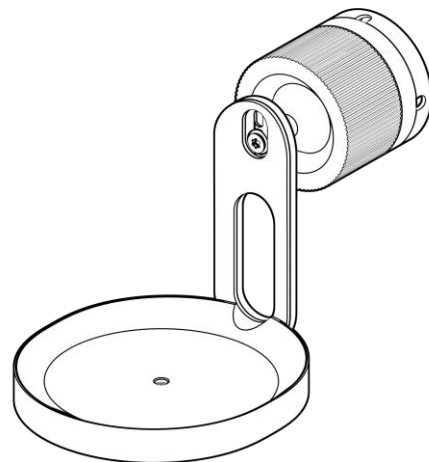
1

Atskrūvējiet āķi no turētāja.




2

Noņemiet āķi un pārinstalējiet skrūvi ar griezes momentu 4-5 Nm.




Zonas


Iestatiet zonas Sonos lietotnē, lai labāk aizpildītu lielas vietas ar skaņu. Zone ir jauna daļēji pastāvīga konfigurācija vairākiem skaļruņiem visā sistēmā. Zonas var būt vienvietīga istaba, puse istabas vai pat vairākas istabas.


Kad zona ir izveidota, skaļruņi paliek konfigurēti kā atsevišķa vienība, līdz lietotājs izdzēs zonu sistēmas iestatījumos . Zonā var ievietot ne vairāk kā 16 ierīces. Lai iegūtu vislabāko pieredzi, iesakām katram skaļrunim pievienot vadu interneta savienojumu. Ja nepieciešams bezvadu savienojums, ieteicams nepārsniegt sešas (6) savienotas WiFi ierīces. Ierīce katrā zonā. Maksimālais Sonos ierīču skaits vienā sistēmā ir 32.

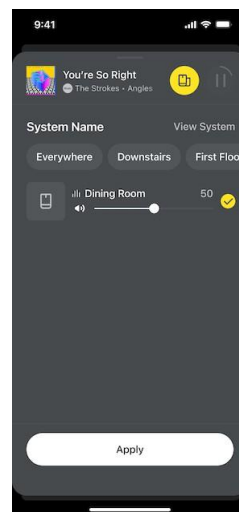
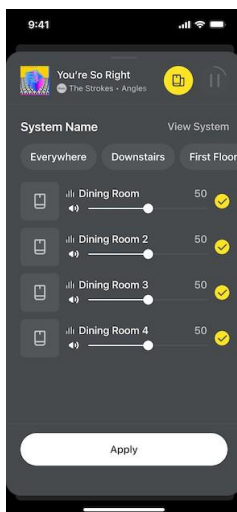
1. Dodieties uz **Sistēmas iestatījumi** un atlasiet **Era 100 Pro**.
2. Ritiniet uz leju līdz **Produkti** un atlasiet **+ Iestatīt zonu**, lai sāktu darbu.

Pēc zonas izveidošanas visi šajā zonā esošie produkti ir pieejami kopā. Lai kontrolētu visus produktus zonā, pavelciet uz augšu panelī **Pašlaik atskaņo** vai dodieties uz **Izvides atlasītāju** .

Zonas lietotāja interfeiss

Pēc izveidošanas zona tiks parādīta lietojumprogrammas saskarnē kā viens savienots skaļruņu komplekts. Tā vietā, lai vairākiem produktiem vienā telpā piešķirtu kopīgu nosaukumu (piemēram, Virtuve, Virtuve 2, Virtuve 3 utt.), **Izvides atlasītājā**  un sistēmas skatā tie izskatās kā viens atskaņotājs.

Izmantojiet **Izvides selektoru**,  lai īslaicīgi zonētu un skaļruņus. Dzēšot grupu, zonas paliek neskartas.

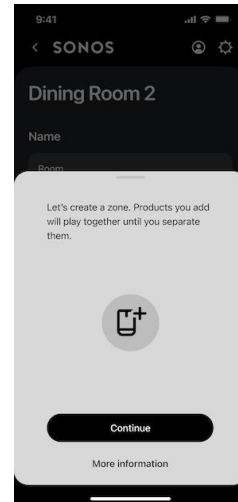


Zonas iestatījumi

1. Dodieties uz lapu **Sistēmas iestatījumi**  un atlasiet skaļruņi.
2. Sadaļā **Produkti** atlasiet **+ iestatīt zonu**, lai sāktu zonas konfigurēšanu.

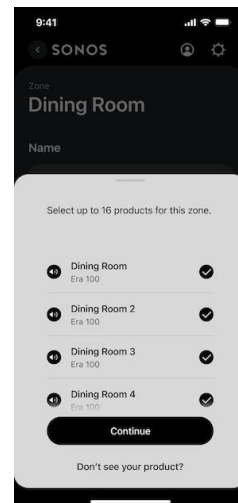
1

Pēc tam, kad esat izvēlējies + **iestatīt zonu**, lietotne palīdzēs jums veikt iestatīšanu.



2

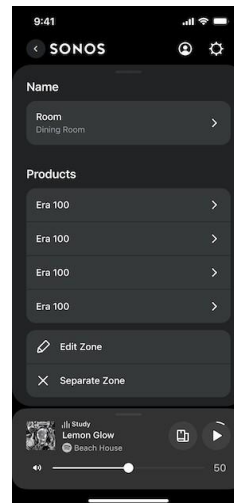
Atlasiet produktus, kurus vēlaties pievienot zonai.



Zonu pārvaldība

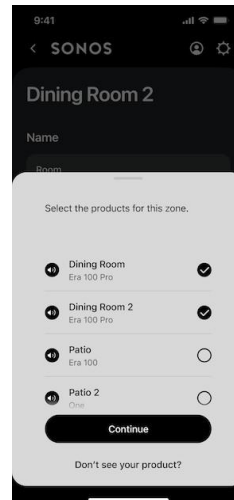
1

Dodieties uz lapu **Sistēmas iestatījumi** un atlasiet zonu.



2

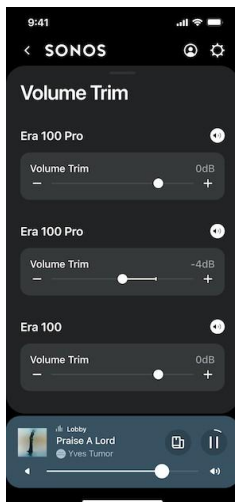
Sadaļā **Produkti** atlasiet **Rediģēt zonu**, lai mainītu zonas konfigurāciju, vai **Atsevišķā zona**, lai atceltu visus zonas skaļruņus.



Tilpums un ekvalaizers

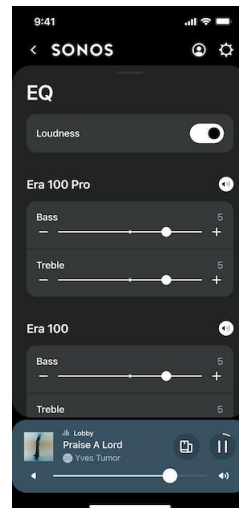
Skaļuma apdares pielāgošana

Sadaļā **Sistēmas iestatījumi** varat iestatīt katra skaļruņa relatīvo skaļumu zonā, izmantojot **skaļuma regulēšanas** vadītli.

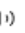


Ekvalaizera iestatījumi

Sadaļā **Sistēmas iestatījumi** varat pielāgot katra skaļruņa **ekvalaizeru**, lai kompensētu skaļruņa pozīciju, arhitektūras elementus, apdari utt.




Runātāju identificēšana zonā

Lietotnē atlasot skaļruņa ikonu  , pielāgojot audio iestatījumus, varat identificēt katru skaļruni zonā. Izvēlētais skaļrunis atskaņo signālu un mirgo tā gaismas diodes, lai iegūtu audio un vizuālu atgriezenisko saiti.

Trueplay™

Trueplay skaņojums mēra, kā skaņa atlec no sienām, mēbelēm un citām virsmām telpā, pēc tam noskaņo jūsu Sonos skaļruni, lai tas skanētu lieliski neatkarīgi no tā, kur jūs to novietojat.

1. Dodieties uz **lapu Sistēmas iestatījumi**. 
2. Produktu sarakstā atlasiet savu Era 100 Pro.
3. Dodieties uz **Audio** un atlasiet **Trueplay**, lai sāktu darbu.

Piezīmes: Jūs nevarat veikt Trueplay atklūdošanu zonā.

Uzlabota atklūdošana

Uzlabotā regulēšana aizņem apmēram 45 sekundes, un tajā tiek izmantots jūsu iOS ierīces mikrofons (kurā darbojas iOS 8 vai jaunāka versija), tāpēc jūs pārvietosities pa istabu un skaņa tiks pielāgota jūsu telpai.

Piezīme: Uzlabota regulēšana ir labākā izvēle lielām telpām (atklātās telpās regulēšana var būt mazāk precīza).

Ātra regulēšana

Ātra regulēšana aizņem apmēram 10 sekundes un izmanto Sonos produkta mikrofonu, lai noteiktu vidi, tāpēc atklūdošanas laikā jums nav jāpārvietojas pa istabu.

Piezīme: Ātra regulēšana ir pieejama gan iOS, gan Android ierīcēm, un tā ir piemērota izvēle mazākām telpām vai telpām, kur ir grūti viegli pārvietoties.

Mikrofons un balss

Ir divi veidi, kā iespējot vai atspējot mikrofonu un balss pakalpojumus savā Era 100 Pro:


1. Mikrofona slēdzis aizmugurē elektriski atvieno visus mikrofonus. Šis slēdzis ir pozīcijā ON pēc produkta izņemšanas no kastes.
2. Balss pakalpojumu poga augšpusē ieslēdz un izslēdz balss pakalpojumus, neietekmējot mikrofonus, kas nepieciešami Trueplay™ un citām mikrofona funkcijām.
 - Kad abi ir ieslēgti, ir pieejama balss vadība un visas funkcijas ar mikrofonu.
 - Ja abi līdzekļi ir izslēgti, balss vadība un visas funkcijas ar mikrofonu nav pieejamas.

Kad mikrofona slēdzis ir ieslēgts un balss indikatora indikators ir izslēgts, ir pieejamas Trueplay™ un citas mikrofona funkcijas, bet balss vadība ir izslēgta.

Jūs varat pievienot Sonos Voice Control vai balss palīgu, ko izmantojat bieži, un tādējādi arī brīvroku Sonos sistēmu. **Balss vadība pēc noklusējuma ir izslēgta.**

Piezīme: Ja pievienojat balss palīgu, lejupielādējiet Sonos lietotni pirms tās pievienošanas.

Lai sonos lietotnei pievienotu balss vadību:

1. Dodieties uz **Sistēmas iestatījumi**  un atlasiet **Pārvaldīt**.
2. Ritiniet uz leju un atlasiet **Balss palīgi**.
3. Atlasiet **+ Pievienot balss palīgu** un iestatiet to.

Specifikāciju

Audio

Pastiprinātāji	3 D klases digitālie pastiprinātāji precīzi noregulēti unikālai akustisko skaļruņu arhitektūrai.
Zemfrekvences pārveidotājs	Viens 3,5 x 4,4 collu (90,8 x 111,9 mm) ar oglekli pildītā polipropilēnā
Augstfrekvences pārveidotāji	Divi zīda kupoli ar diametru 16 mm (0,63 collas)
Frekvenču diapazons	45 Hz-20 kHz ± 3 dB 40 Hz-20 kHz -10 dB
Maksimālais ilgtermiņa SPL	90 dB @ 1 m ar PoE+
Maksimālais īstermiņa SPL	98 dB @ 1 m ar PoE+
Nominālais pārklājuma leņķis	240° horizontāls x 140° vertikāls
Virzība Q	1.8
Virzības indekss	2,5 dB

Mikrofoni

Tālsatiksmes mikrofonu masīvs izmanto uzlabotu staru kūļa formēšanu un daudzkanālu atbalss slāpēšanu ātrai un precīzai balss vadībai un Trueplay skaņošanai. Izslēdziet mikrofona slēdzi, lai elektriski atvienotu iebūvētos mikrofonus.

Regulējams ekvalaizers

Izmantojiet Sonos lietotni, lai kontrolētu basu, trīskāršošanas un skaļumu.

TrueplayTM

Šī programmatūra mēra telpas akustiku un pēc tam precīzi noregulē ekvalaizeri. Savietojams ar iOS un Android ierīcēm.

Integrēta saturs straumēšana

Amazon Music, Apple Music, Cloud Cover Music, Mood Media, Sonos Radio, Soundtrack Your Brand, Spotify un daudzi citi.

Lai iegūtu pilnu sarakstu, lūdzu, apmeklējiet: support.sonos.com/services

Detāļas un izmēri

Produkta izmēri (P x A x D)

4,72 x 7,18 x 5,14 collas (120 x 182,5 x 130,5 mm)

Neto svars (katrs)

4,48 mārciņas (2,03 kg)

Piegādes svars (pāris)

12,35 mārciņas (5,6 kg)

Krāsas

Melns, balts

Pabeigšana

Matt

Vītnes ieliktnis

Komplektācijā iekļauto papildu cilpiņu var izmantot, lai nostiprinātu sekundāro drošības stiprinājuma punktu pie skaļruņa.

Āķa konteiners

Palielina stabilitāti, ja skaļrunis ir savienots ar virsmas stiprinājumu un novietots bez portreta orientācijas.

Vadīklas

Izmantojiet skārienvadības ierīces, lai atskaņotu, pauzētu, izlaistu, atskaņotu, regulētu skaļumu, izslēgtu balss palīgu un grupētu vai atvienotu Sonos produktus.

Bluetooth poga

Nospiediet pogu, lai savienotu pāri ar Bluetooth ierīci.

Mikrofona slēdzis

Pārslēdziet uz izslēgtu pozīciju, lai elektriski atvienotu iebūvētos mikrofonus.

Led

Gaismas diode izstrādājuma priekšpusē norāda jaudas statusu un skaņu. Balta gaismas diode izstrādājuma augšpusē norāda balss palīga statusu. Gaismas diožu pāris tīkla portā norāda jaudas statusu (dzeltens) un tīkla aktivitāti (zaļš).

Darba temperatūra

32 °C līdz 104 °C (no 0 °C līdz 40 °C)

Mitruma diapazons	5-95%
--------------------------	-------

Jauda un savienojamība

Barot	PoE+ (802,3 at), PoE (802,3 af)
--------------	---------------------------------

Enerģijas patēriņš (Max PoE+, Max PoE, tukšgaitā)	30 W, 15,4 W, 2,4 W
--	---------------------

Savienotāja tips	1 x RJ45
-------------------------	----------

Porta Ethernet elektroapgāde	100Base-T tīkla pieslēgums un
-------------------------------------	-------------------------------

Vadu tīkla interfeiss	100BaseTX, Ethernet RJ45
------------------------------	--------------------------

Bezvadu tīkla interfeiss	Savietojams ar WiFi 6. Izveidojiet savienojumu ar WiFi, izmantojot jebkuru maršrutētāju ar 802.11a/b/g/n/ac/ax 2.4GHz/5GHz apraides iespējotu maršrutētāju.
---------------------------------	---

Bluetooth	Bluetooth 5.0 atbalsta audio straumēšanu no jebkuras ierīces, kurā iespējota Bluetooth.
------------------	---

CPU	Četrkodolu 4xA55 1,4 GHz procesors
------------	--

Atmiņa	2 GB DDR4 8 GB eMMC
---------------	------------------------

Apple AirPlay 2

Tas darbojas ar AirPlay 2 Apple ierīcēs, kurās darbojas iOS 11.4 un jaunākas versijas.

Tiešās straumēšanas formāti

Bluetooth, Apple Airplay 2, Spotify tiešā vadība

Kas ir kastē?

2 skaļruņi Sonos Era 100 Pro

Ražojums(-i)

2 cilpiņas

Acu skrūves

Dokumentācija

Īsā lietošanas pamācība un juridiskā/garantijas informācija

Prasības

Interneta pieslēgums

Piekļuve internetam

Barošanas iekārtas (PSE)

Trešās puses ierīce, piemēram, tīkla slēdzis vai PoE inžektors. Papildinformāciju skatiet sadaļā Bieži uzdotie jautājumi

Ethernet kabelis

5. kategorija (CAT5) vai augstāka

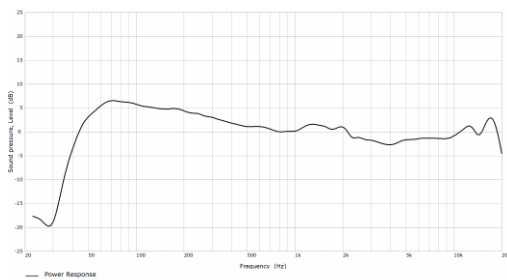
Sonos aplikācija

Sonos lietotnes jaunākā paaudze, kas darbojas saderīgā ierīcē

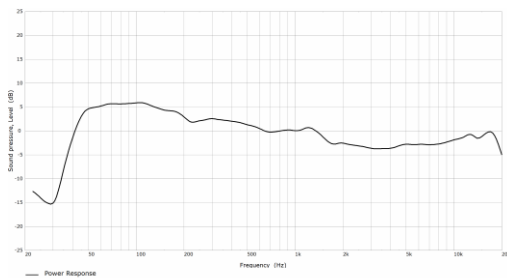
Drošība un atbilstība

Mērīts 4Pi anechoic telpā, uz ass, 2 IEC60268-5 filtrēts troksnis, 6 dB ķemmes koeficients (RMS), Z-svērts 4Pi anechoic telpā, ass sinuss 4Pi anechoic telpā, vertikāla montāža, mērīta 4Pi anechoic telpā, 1 kHz līdz 16 kHz vidējais.

Jaudas reakcija (1/3 oktāvas izlīdzināšana)

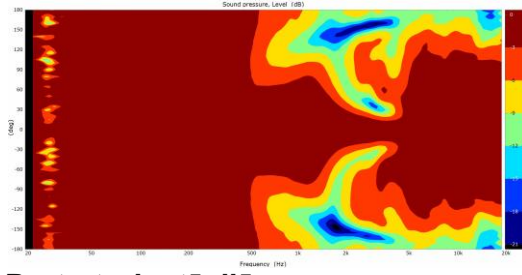


Portretorientācijā

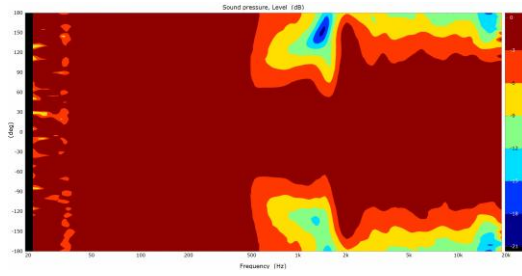


Ainavas un griestu orientācija

Virziena grafiks (1/3 oktāvas izlīdzināšana)

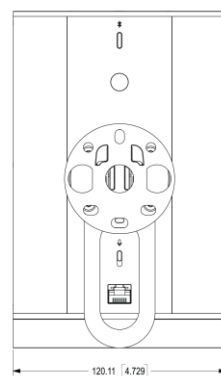
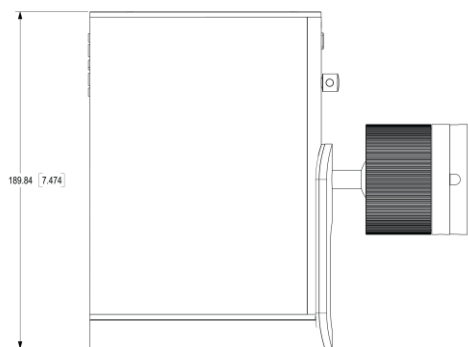
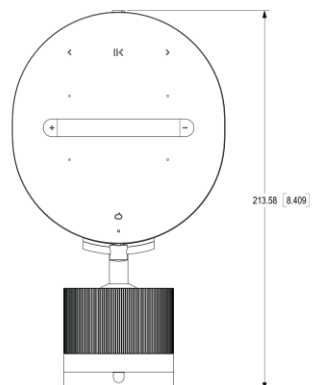
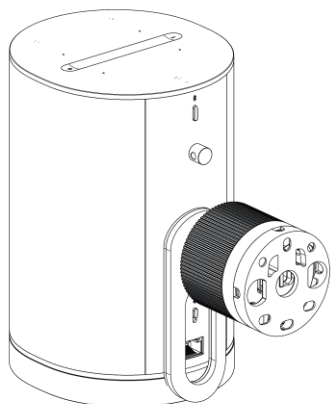


Portretorientācijā



Ainavas un griestu orientācija

Līniju rasējumi un izmēri



Svarīga drošības informācija

1. Izlasiet šos norādījumus.
2. Izpildiet šos norādījumus.
3. Ņemiet vērā visus brīdinājumus.
4. Izpildiet visus norādījumus.
5. Nelietojiet šo ierīci ūdens tuvumā.
6. Tīriet tikai ar sausu, mīkstu drānu. Sadzīves tīrīšanas līdzekļi vai šķīdinātāji var sabojāt Sonos produktu apdari.
7. Nebloķējiet ventilācijas atveres. Uzstādiet saskaņā ar ražotāja norādījumiem.
8. Neuzstādiet to siltuma avotu, piemēram, radiatoru, sildītāju, krāšņu vai citu ierīču, kas ražo siltumu, tuvumā.
9. Aizsargājiet strāvas vadu no staigāšanas vai saspiešanas, it īpaši kontaktdakšās, kontaktlīdzdās un vietā, kur tas iziet no aparāta.
10. Izmantojiet tikai ražotāja norādītos pielikumus/piederumus.
11. Atvienojiet ierīci no elektrotīkla zibens vētru laikā vai tad, ja to ilgstoši nelietojat.
12. Šim produktam nav lietotāja apkalpojamu detaļu. Neatveriet, neizjauciet, nemēģiniet salabot vai nomainīt komponentus. Nododiet visus apkopes darbus kvalificētam Sonos servisa personālam. Apkope ir nepieciešama, ja aparāts ir jebkādā veidā bojāts, piemēram, ir bojāts strāvas padeves vads vai kontaktdakša, ir izlijis šķidrums vai aparātā ir iekrituši priekšmeti, aparāts ir bijis pakļauts lietus vai mitruma iedarbībai, nedarbojas normāli vai ir nomests.
13. Elektrotīkla spraudnim jābūt viegli pieejamam ierīces atvienošanai.
14. **Brīdinājums:** Lai samazinātu ugunsgrēka vai elektriskās strāvas trieciena risku, nepakļaujiet šo aparātu lietus vai mitruma iedarbībai.
15. Nepakļaujiet aparātu pilošiem vai izšļakstītiem šķidrumiem un nenovietojiet priekšmetus aparāta augšpusē ar šķidrumiem, piemēram, vāzēm.
16. Savienojumi starp šo iekārtu un ārējo aprīkojumu jāveic, izmantojot ekranētu kabeli, lai ievērotu FCC radiofrekvenču emisijas ierobežojumus.