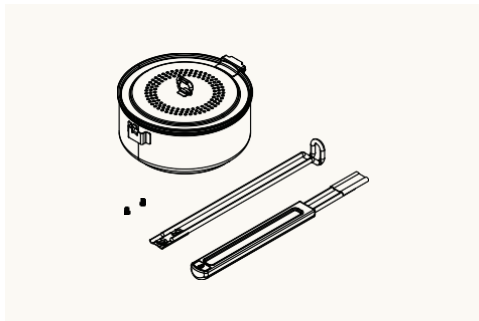


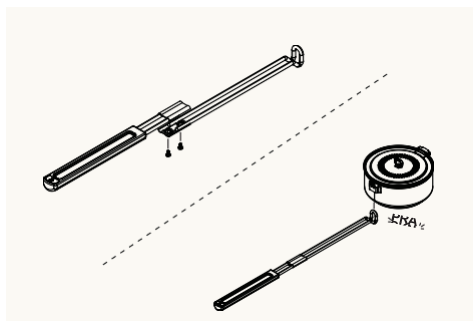
# Fire Pit Popcorn Popper

 solo stove®

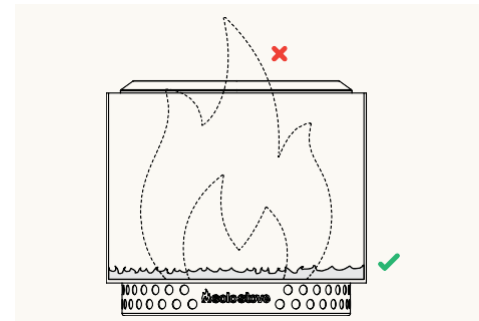
## ZHROMAŽDENIE



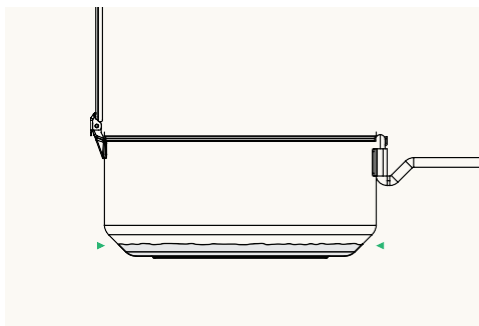
Vyberte všetok obsah z obalu a baliaceho materiálu.



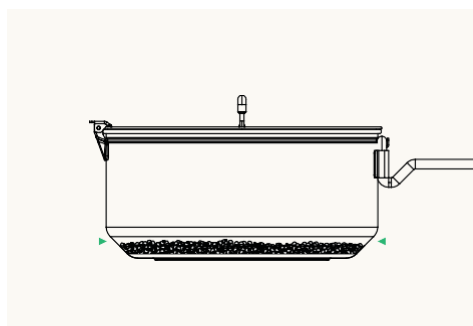
**Zostavte rukoväť:** Na zostavenie rukoväte použite priložené skrutky. Pripevnite rukoväť k hrncu a uistite sa, že zapadne na miesto,



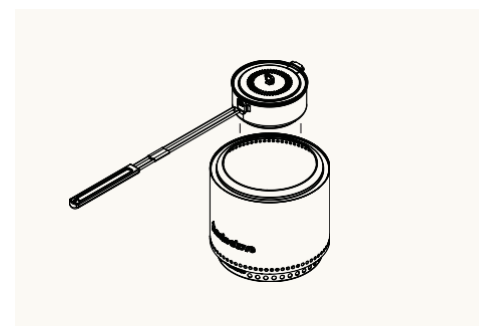
**Pripravte ohnisko:** Nechajte ohnisko vyhoriť na uhlíky a žeravé uhlie, najlepšie s malým alebo žiadnym plameňom. Vysoké plamene zvyšujú riziko popálenia popcornu.



**Pripravte zariadenie na výrobu popcornu:** Na spodok popcornovača pridajte tenkú vrstvu popcornového oleja. Uistite sa, že olej úplne pokrýva dno nádoby, aby ste zabezpečili rovny povrch na varenie.



**Pridajte popcorn do popperu:** Pridajte do hrnca tenkú vrstvu zrn popcornu, kým nezakryjú dno (približne 1/2 šálky). Zatvorte veko.

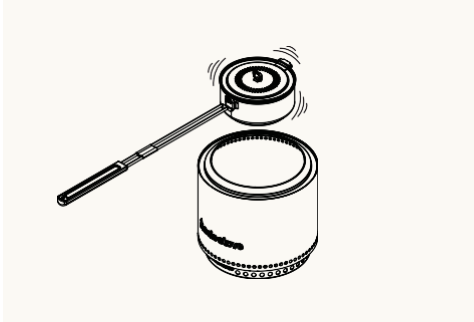


**Umiestnite Popper:** Pomocou rukoväte vycentrujte výrobnik popcornu nad ohnisko asi 2.5-5 centimetrov nad kruhom plameňa.

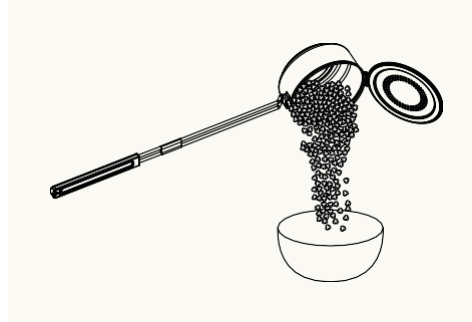
## SKENUJTE TU



Distributor: Display Me s.r.o.  
Jeronymova1460/2  
25101 Ricany, Czech Republic  
Tel.: +420739940355  
[info@displayme.com](mailto:info@displayme.com)  
[www.displayme.com/support](http://www.displayme.com/support)



**Nechajte prasknúť:** Popper pretrepte každých 10-15 sekúnd, akonáhle jadrá začnú praskať. Pokračujte v pravidelnom pretrepávaní, kým čas medzi jednotlivými praskaním neklesne na 2 sekundy.



**Odstráňte popper z ohňa:** Opatrne vyberte popcorn z ohníka a kým je rukoväť stále pripevnená, vysypte ho do misky vhodnej pre potraviny, aby ste zabránili jeho pálenie. Rukoväť zostáva pripevnená aj pri nalievaní popcornu.

## OZNÁMENIE

### PRED POUŽITÍM SI PREČÍTAJTE TENTO NÁVOD A POCHOPTTE HO.

- Výrobnik popcornu nepreplňujte.
- Nejedzte popcorn priamo z výrobníka popcornu, kým nevychladne.
- Počas používania nenechávajte výrobnik popcornu bez dozoru.
- Vždy buďte obzvlášť opatrní, keď je výrobnik popcornu horúci.
- **OHROZENIE BEZPEČNOSTI DETÍ.** Tento výrobok nie je určený pre deti. Určené len pre dospelých. Popper Fire Pit nie je hračka. Buďte opatrní rovnako ako pri otvorenom ohni.
- Na uhasenie požiaru oleja nepoužívajte vodu, ale hasiaci prístroj alebo sódu bikarbónu.
- Tento výrobnik popcornu nepoužívajte na iný účel, než na ktorý je určený.

- Výrobnik popcornu je pri používaní veľmi horúci.
- Akýkoľvek priamy kontakt môže viesť k vážnemu zraneniu, náhodnému alebo inému. Pri podávaní vždy položte popcorn na žiaruvzdorný povrch.
- Výrobnik popcornu žiadnym spôsobom neupravujte.
- Umývajte iba ručne, vodou a saponátom. Skladujte vo vnútri.
- Zmena farby kovu v dôsledku použitia je normálna a nemala by sa považovať za chybu.
- Určené len na použitie nad vonkajšími ohniskami. Nepoužívajte v interiéru.
- Používajte iba na oheň z tvrdého dreva sušeného v rúre alebo na pelety na varenie.
- Nedodržanie vyššie uvedených pokynov môže mať za následok vážne zranenie, smrť a/alebo poškodenie majetku. Používateľ preberá všetku zodpovednosť za bezpečnosť.