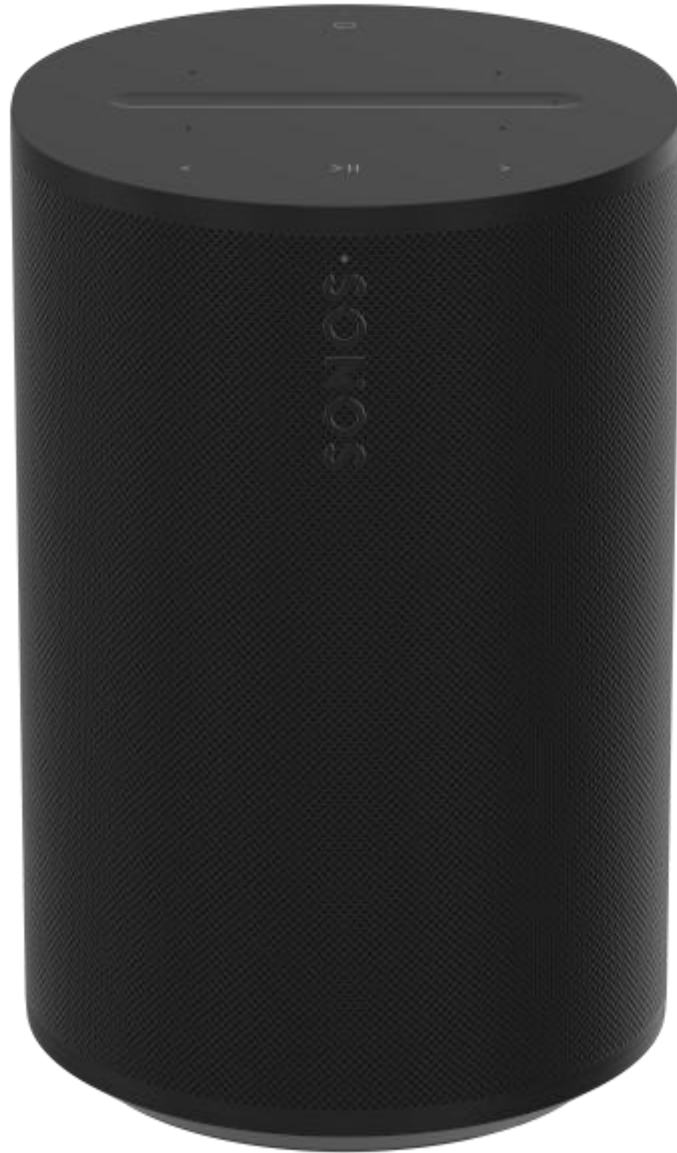


Era 100 Pro



Ghid



Era 100 Pro



Caracteristici cheie Sistem de sunet complet, preinstalat pentru profesioniști



- Sute de parteneri de streaming de conținut, inclusiv furnizori de conținut comercial, s-au integrat.
- Compatibil cu Airplay 2 și Bluetooth.
- Optimizat pentru PoE+ și compatibil cu PoE.
- Profitați de zone pentru un control mai ușor.
- Montare pe suprafață la nivel profesional cu direcționare multiplă a cablurilor (vândută separat).

Conectivitatea la rețea este pe primul loc.

- DSP se ajustează automat în funcție de orientare.
- Punct de atașare de siguranță secundar opțional.

Comenzi și lumini



Indicator de stare

- ◆ Afișează starea produsului în diverse situații, cum ar fi starea de pornire, asocierea Bluetooth, resetarea din fabrică și erorile de semnal.
- ◆ Oferă feedback atunci când sunt apăstate butoanele produsului și când este trimisă o comandă de la telecomandă.



Volum

- ◆ Creșteți volumul (glisați spre dreapta sau atingeți +)
- ◆ Reduceți volumul (glisați spre stânga sau atingeți -)
- ◆ Când redați muzică, țineți apăsat butonul + sau - pentru a schimba rapid volumul.

Notă: Pentru a dezactiva atingerea tactilă pentru toate difuzoarele din cameră, accesați **Setări sistem** și selectați un produs > derulați în jos la **Hardware** și activați sau dezactivați Atingerea.

Redare/Pauză

Redare



Atingeți butonul pentru a reda sau a întrerupe sunetul.

Grup

Când alte difuzoare din sistem transmit audio, țineți apăsat butonul

Redare/Pauză pentru a grupa Era 100 Pro cu cel mai apropiat difuzor sau grup Sonos care redă audio. Sistemul creează automat un grup temporar sau acest difuzor trece prin alte grupuri temporare existente.

Eliberați butonul

Redare/Pauză odată ce Era 100 Pro este grupat cu difuzoarele dorite pentru a începe redarea aceluiași conținut.

Înlocuirea sunetului

Când un alt difuzor Sonos transmite audio, țineți apăsat butonul

Redare/Pauză

(aproximativ 2 secunde).

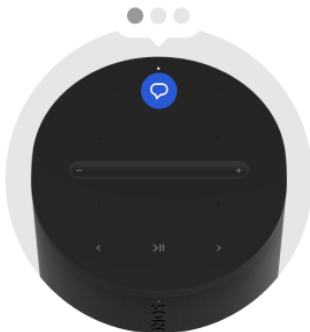
Auziți un ton și conținutul se oprește din difuzare de la un alt difuzor Sonos și începe să transmită pe difuzorul Era 100 Pro.



Următorul/Anterior

- Apăsați butonul > pentru a trece la următoarea piesă.
- Apăsați butonul < pentru a trece la piesa anterioară.

Notă: Nu puteți să săriți înainte sau să derulați înapoi în timp ce ascultați un post de radio.



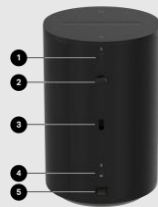
Activarea/dezactivare a serviciilor vocale

Atingeți butonul vocal pentru a activa sau dezactiva vocea.

- Dacă indicatorul luminos este aprins, controlul vocal este disponibil.
- Dacă lumina este stinsă, controlul vocal este dezactivat.

Notă: Pentru a utiliza serviciile vocale, comutatorul microfonului situat pe panoul conectorului (spate) trebuie să fie pornit.

Panou conector



Asociați un dispozitiv nou

1. În setările dispozitivului mobil, activați Bluetooth.
2. Țineți apăsat butonul Bluetooth de pe Era 100 Pro până când auziți un ton (aproximativ 2 secunde) și indicatorul luminos de stare clipește albastru.
3. Accesați setările Bluetooth ale dispozitivului mobil și selectați **Era 100 Pro din listă**.

Când Era 100 Pro se conectează cu succes la Bluetooth, indicatorul luminos de stare va fi albastru continuu.

Fabrică

1. Deconectați cablul de alimentare.
 2. Apăsați și mențineți apăsat butonul Bluetooth în timp ce conectați cablul de alimentare.
 3. Țineți apăsat butonul până când lumina din față clipește portocaliu și alb.
 4. Când procesul este finalizat, lumina verde clipește și produsul este gata de configurare.
-

2

Insertie filetată și șurub cu ochi

Insertia filetată poate fi utilizată cu șurub cu ochi opțional inclus cu fiecare Era 100 Pro. Dacă codurile de construcție ale proiectului dvs. o cer, introduceți șurubul cu ochi și utilizați-l ca punct de atașare de siguranță secundar cu cablul de siguranță preferat.

3

Container cu cârlig

Funcționează cu montura de suprafață Era 100 Pro (vândută separat). Oferă stabilitate suplimentară în toate orientările de montare. Pentru compatibilitate cu suportul Era 100, acesta poate fi îndepărtat.

4

Comutator microfon

Comutați pentru a activa sau opri toate microfoanele produsului. Comutatorul este în poziția pornită din cutie.

- Când comutatorul este oprit (jos), microfoanele sunt deconectate electric, astfel încât funcțiile microfonului, cum ar fi reglarea rapidă Trueplay și serviciile vocale, nu sunt disponibile.
- Când comutatorul este activat (în partea de sus), sunt disponibile funcții cu microfon, cum ar fi Trueplay.

Notă: Pentru a utiliza serviciile vocale, atât comutatorul microfonului, cât și indicatorul luminos vocal trebuie să fie aprinse.

Conector Ethernet RJ45 cu LED-uri de stare. Permite depanarea rețelei și a energiei fără aplicația Sonos.

LED verde (stânga) - indică activitatea rețelei.

Oprit = fără rețea

Pornit = Conexiune
activă

LED galben (dreapta) - indică tipul de PoE.

Oprit = PoE Activat
= PoE+

Ce este în cutie?

- 2 difuzoare Era 100 Pro
- 2 șuruburi cu ochi
- Ghid de pornire rapidă și informații legale/de garanție

Standarde Power over Ethernet

Era 100 Pro este optimizat pentru PoE+ și compatibil cu PoE standard (moștenit). Sonos recomandă asocierea Era 100 Pro cu un comutator PoE+ sau un conector de alimentare pentru performanțe maxime.

Tipul de sursă PoE**Era 100 Pro Consum maxim**

PoE (802.3af)15,4 W

PoE+ (802.3at)

30 W

Important: Când este conectat la o sursă de alimentare PoE++, Era 100 Pro va negocia tipul de clasă PoE+ și nu va consuma mai mult de 30 W.

De ce am nevoie?

Cel mai comun mod de a alimenta Era 100 Pro este cu un switch Power-over-Ethernet (PoE sau PoE+). Cu un switch PoE, puteți direcționa cu ușurință un cablu Ethernet de la portul PoE+ de pe switch la Era 100 Pro.

Când decideți ce comutator să utilizați, asigurați-vă că are suficiente porturi PoE pentru a alimenta toate difuzoarele din instalație. 1 difuzor = 1 port PoE.

Hardware

Descriere

Cablu de categoria 5 (CAT5e) sau mai bun

Orice cablu Ethernet CAT5 sau mai bun până la o distanță maximă de 328 picioare (100 m) permisă de standardele Ethernet.

Sonos recomandă cabluri de rețea CAT6 pentru instalare.

Echipamente de colectare a energiei (PSE)

Comutator PoE

Un dispozitiv care oferă conectivitate de alimentare și rețea difuzoarelor folosind cabluri Ethernet. Era 100 Pro este optimizat pentru PoE+, dar poate fi utilizat și cu un switch PoE standard.

Injector PoE

În cazuri de utilizare limitate, un injector PoE poate fi plasat între un switch de rețea standard și Era 100 Pro pe care doriți să îl alimentați. Transmite date Ethernet de la comutatorul de rețea cu adăugarea de alimentare la difuzor.

Bugetarea PoE

La un nivel înalt, bugetarea PoE este matematică de bază, dar este o parte cheie a instalării dispozitivelor PoE. Trebuie să vă asigurați că există suficientă putere disponibilă pentru toate difuzoarele conectate și alte dispozitive PoE.

De câtă energie am nevoie?

Bugetul PoE este cantitatea totală de energie disponibilă în comutatorul de rețea pentru difuzoarele de alimentare sau alte dispozitive PoE.

În funcție de comutatorul ales, sistemul PSE utilizat va avea o anumită putere pe care o poate furniza atât pentru porturi generale, cât și pentru porturi individuale.

Important: Switch-urile nu pot furniza puterea maximă PoE pe toate porturile switch-ului în același timp.

Când calculați bugetul, luați în considerare switch-ul PoE în ansamblu, porturile disponibile și dispozitivele pe care doriți să le alimentați atunci când sunteți conectat la sistemul PSE.

Spre deosebire de dispozitivele PoE tipice (camere, telefoane IP, interfețe de control), care consumă o cantitate statică de energie peste tot, difuzoarele PoE reprezintă o sarcină dinamică pe sursa de alimentare și consumă mai multă energie la niveluri de volum mai mari.

În scopul consumului maxim de energie al sistemului, amintiți-vă:

- Era 100 Pro max. consum de energie la PoE+ = 30 W
- Era 100 Pro max. consum de energie la PoE = 15,4 W

Înmulțiți numărul de difuzoare Era 100 Pro pe care le aveți cu puterea de care are nevoie fiecare (30 W pentru PoE+, 15,4 W pentru PoE). Apoi înmulțiți puterea totală necesară cu marja standard de 20% (1,2x).

Exemplu:

8 Era 100 Pro x 30 W = 240 W de putere necesară

Putere totală 240 W x 1,2 (rezervă) = **putere totală recomandată 288 W**

Adăugarea de 20% spațiu este o bună practică din industrie și asigură că comutatorul nu funcționează la propria capacitate maximă. Dacă apare o bugetare greșită și produsele conectate încearcă să consume mai multă energie decât este disponibilă, comutatorul poate opri și deconecta toate dispozitivele conectate, ceea ce poate duce la o întrerupere a rețelei.

Important: Dacă adăugați alte dispozitive PoE (camere de securitate, sonerie, interfoane, iluminat etc.) în plus față de Era 100 Pro, acestea trebuie luate în considerare la calcularea bugetului PoE.

Selectarea comutatorului

Era 100 Pro este **optimizat** pentru compatibilitate PoE+ (IEEE 802.3at), **PoE** (IEEE 802.3af) și a fost testat în conformitate cu standardele definite de Ethernet Alliance.

Dispozitivul de alimentare (PSE) trebuie să fie compatibil cu unul dintre aceste standarde IEEE. Pentru o listă de dispozitive care au fost verificate de Ethernet Alliance, vă rugăm să consultați lista lor de produse certificate: <https://ea-poe-cert.iol.unh.edu/>.

Înainte de a alege un switch, luați în considerare câte dispozitive de rețea din sistem vor necesita energie PoE, câtă energie consumă și ce buget de energie au la dispoziție switch-ul sau switch-urile luate în considerare.

Conexiune la rețea WiFi

Era 100 Pro se poate conecta și la rețea prin WiFi dacă nu este posibilă o conexiune prin cablu de la un switch PoE (material, distanță etc.).

Acest lucru se poate face folosind un injector PoE (injectorul furnizează energie, nu date).

Pentru a utiliza această funcție, trebuie să conectați Era 100 Pro la SSID-ul punctului de acces wireless. Dacă există deja un alt dispozitiv wireless Sonos în rețea, Era 100 Pro va primi automat acreditările și parola rețelei wireless. Dacă un alt dispozitiv Sonos nu este deja conectat la rețeaua wireless, va trebui să efectuați configurarea inițială a Era 100 Pro cu o conexiune la rețea wireless.

Configurare PoE

PoE pasiv

PoE pasiv nu este ratificat de IEEE și, prin urmare, nu este un standard. PoE pasiv nu include o strângere de mână digitală sau o verificare de siguranță la conectarea dispozitivelor, ceea ce poate cauza supraîncărcarea comutatorului PoE pasiv de către dispozitivul IEEE PoE.

PoE pasiv este de obicei utilizat în sisteme închise, unde furnizorul de hardware furnizează atât PSE, cât și dispozitivele conectate și este sigur că nimic altceva nu va fi folosit în rețea.

Nu există standarde care să definească tensiunea, curentul sau puterea maximă pe care o poate furniza un dispozitiv PoE pasiv, așa că este foarte ușor să deteriorați dispozitivele PoE care nu sunt special concepute pentru PoE pasiv.

Nu utilizați un comutator PoE pasiv sau un injector de alimentare cu Era 100 Pro.

Moduri de gestionare a energiei

Unele switch-uri PoE permit utilizatorului să rezerve energie pentru unele sau toate porturile switch-ului de rețea.

Modurile de gestionare a energiei care pot fi disponibile într-un PSE includ:

- **Dinamic / Implicit.** Fără rezervare de performanță. Puterea disponibilă pentru portul de comutare este egală cu puterea care consumă PD, până la tipul maxim de clasă negociat.
- **În funcție de clasă.** Puterea rezervată pentru portul de comutare este definită de tipul maxim de clasă PoE negociat atunci când dispozitivul este conectat la o sursă de alimentare.
- **Static.** Utilizatorul poate defini cantitatea de energie rezervată pentru portul switch-ului și nu poate fi consumată de alte porturi, indiferent de câtă energie consumă de fapt dispozitivul. În acest caz, vă recomandăm să rezervați 30W pentru fiecare port al Era 100 Pro.

Era 100 Pro acceptă toate modurile de mai sus.

Networking

Era 100 Pro necesită o conexiune la internet prin rețea cu fir sau fără fir pentru a-l configura, transmite media și a-l gestiona (la fel ca serviciul nostru Sonos Pro, care este disponibil în prezent doar în SUA).

Era 100 Pro este primul produs Sonos care nu folosește protocolul spanning tree (STP) nici în modul cu fir, nici fără fir.

Interfața de rețea wireless a Era 100 Pro este dezactivată ori de câte ori este detectată o conexiune de rețea validă pe interfața Ethernet cu fir. Pentru a activa o rețea wireless, furnizați alimentare, dar nu conexiune la rețea pe o conexiune Ethernet prin cablu. Acest lucru poate fi realizat prin utilizarea puterii de ieșire a injectorului PoE fără a conecta sursa de date a injectorului PoE la comutatorul de rețea.

Loc

Era 100 Pro sună grozav indiferent unde îl așezați (numai pentru utilizare în interior). Iată câteva instrucțiuni pentru a vă ajuta să începeți:

- Era 100 Pro selectează automat o configurație DSP optimizată atunci când este montat vertical, peisagistic sau montat pe tavan (în jos).
- Dacă utilizați difuzoarele Era 100 Pro ca surround, lăsați cel puțin 8" 203 mm spațiu liber în jurul părții din față a fiecărui difuzor).
- Dacă utilizați Era 100 Pro ca difuzoare independente sau perechi stereo (nu zone), puteți regla în continuare sunetul folosind Trueplay în aplicația Sonos. Această tehnologie folosește microfoane în difuzor sau dispozitiv iOS pentru a măsura reflexiile acustice și apoi pentru a optimiza sunetul.

Montare pe suprafață Era 100 Pro

Era 100 Pro poate fi montat pe aproape orice suprafață, inclusiv beton, cărămidă, zidărie sau lemn.

- Include o articulație sferică pentru o articulare sigură, rapidă și repetabilă a dispozitivului.
- Include antifurt și gestionare a cablurilor, asigurând un aspect estetic sigur, curat și premium.
- Se montează pe aproape orice suprafață, în orice direcție sau orientare.
- Oferă acces ușor la portul RJ45, butoane și comenzi tactile.

Ce este în cutie?

Fiecare pachet personalizat de montare pe suprafață Era 100 Pro include:

- 2 mânere de suprafață
- 2 paranteze de suprafață
- 2 șuruburi scurte pentru fixarea difuzoarelor

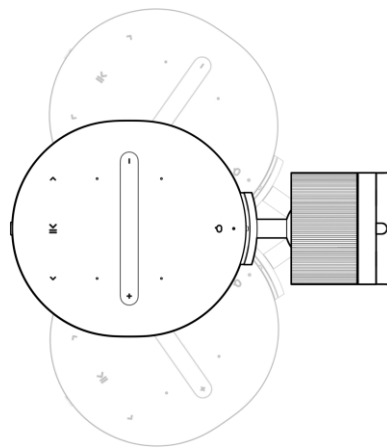
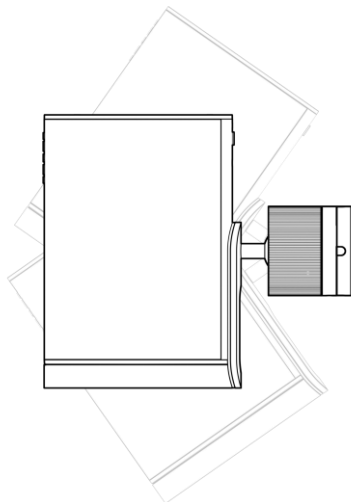
Notă: Era 100 Pro se vinde separat.

Era 100 Pro poate fi montat pe aproape orice suprafață, inclusiv beton, cărămidă, zidărie sau lemn.

1

Loc

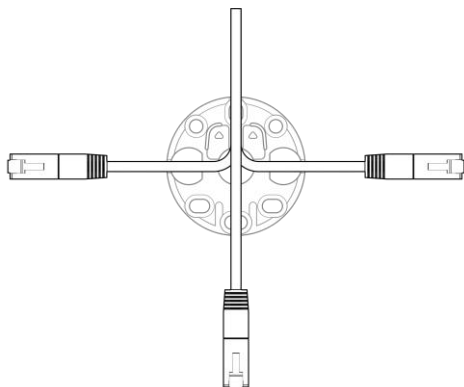
În combinație cu montarea pe suprafață, Era 100 Pro poate fi montat în aproape orice orientare, atât pe perete, cât și pe tavan.



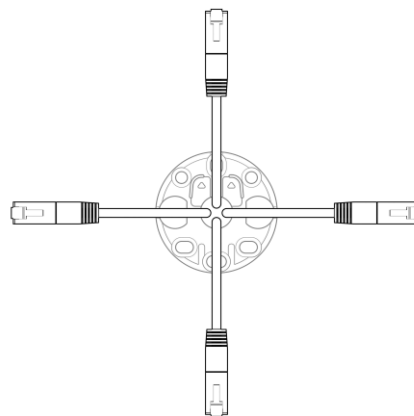
2

Gestionarea cablurilor

Suportul permite ca cablurile să fie direcționate prin suprafață până în centrul suportului sau să treacă prin suport de-a lungul suprafeței dacă nu aveți capacitatea de a face găuri.



Direcționarea cablurilor prin suport



Trecerea cablurilor prin perete

3

Paranteză

Suportul permite diferite configurații de hardware și găuri în funcție de suprafața pe care este montat. Vă recomandăm un minim de 2 puncte de montare.

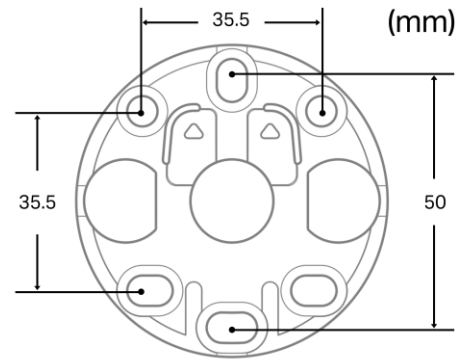
Hardware recomandat:

Cap șurub: Max. $\varnothing = 9,5$ mm

\varnothing min = 7 mm

Diametru șurub: $\varnothing =$

5 mm



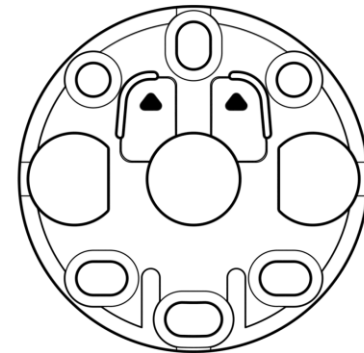
4

Montare pe perete

Când montați pe un perete, asigurați-vă că suportul este orientat în sus cu săgețile.

Verificați înălțimea pentru a vă asigura că difuzorul se va potrivi în orientarea dorită.

Important: Dacă mecanismul de eliberare este prea aproape de un obstacol, de exemplu un tavan, și este prost orientat, nu veți putea accesa. Când montați lângă un colț, verificați din nou locația.



▲ Floor ▲

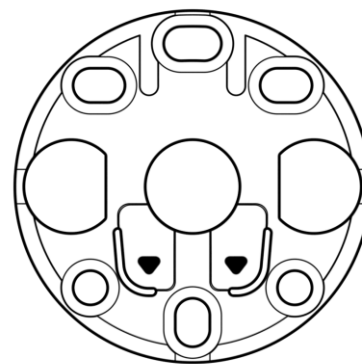
5

Montare pe tavan

Când montați pe tavan, asigurați-vă că suportul este orientat cu săgețile spre cel mai apropiat perete.

Verificați înălțimea pentru a vă asigura că difuzorul se va potrivi în orientarea dorită.

Important: Dacă mecanismul de eliberare este prea aproape de un obstacol, de exemplu un perete, și nu este orientat corect, nu îl veți putea accesa. Dacă montați lângă un colț, verificați din nou locația.



▼ Wall ▼

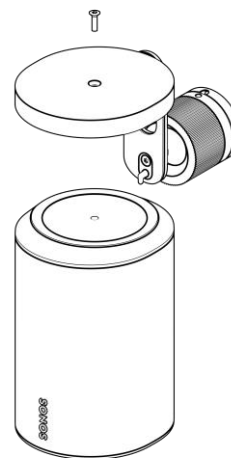
6

Atașarea difuzorului

Rotiți difuzorul astfel încât orificiul șurubului să fie orientat în sus. Atașați difuzorul la suport cu 1 șurub scurt de fixare a difuzorului (inclus).

Vă recomandăm să atașați mai întâi Eru 100 Pro la suport și apoi să atașați suportul la suport. Există două motive pentru aceasta:

1. Acest lucru simplifică instalarea și nu va trebui să înșurubați difuzoarele de pe scară.
2. Greutatea suplimentară a difuzorului facilitează reglarea suportului în poziția exactă dorită.

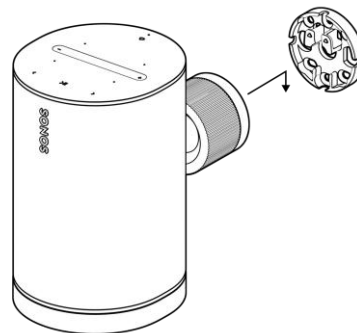


7

Atașament de montare pe suprafață

Aliniați suportul cu fanta din gaura cheii suportului, apoi glisați-l în jos pentru a-l fixa în poziție. După asamblarea corectă, veți auzi un clic. Acest clic este o încuietore antifurt.

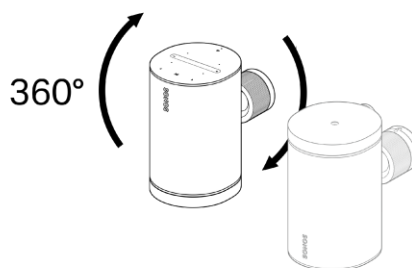
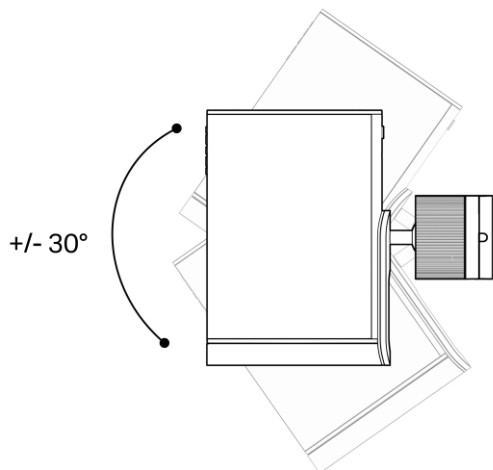
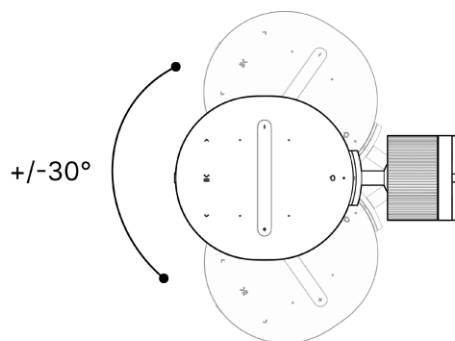
Verificați dacă suportul și difuzorul sunt bine așezate și dacă încuietorea antifurt este fixată.



8

Articularea

Pentru a regla îmbinarea, suportul rotește manșonul în sens invers acelor de ceasornic. Schimbați poziția difuzorului, rotiți priza în sensul acelor de ceasornic și strângeți-o manual.



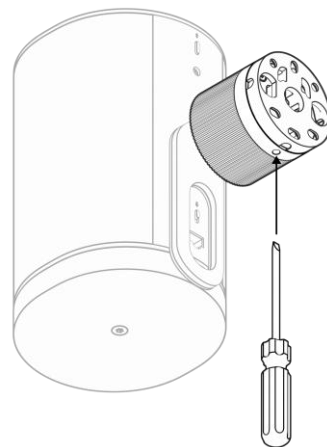
9

Descurajarea furtului

Pentru a debloca mecanismul antifurt, introduceți o unealtă mică (de exemplu, o șurubelniță subțire sau un târnăcoape) în orificiul din spatele și de sub încuietoarea rotativă.

Axa sculei $\varnothing = 4,5$ mm

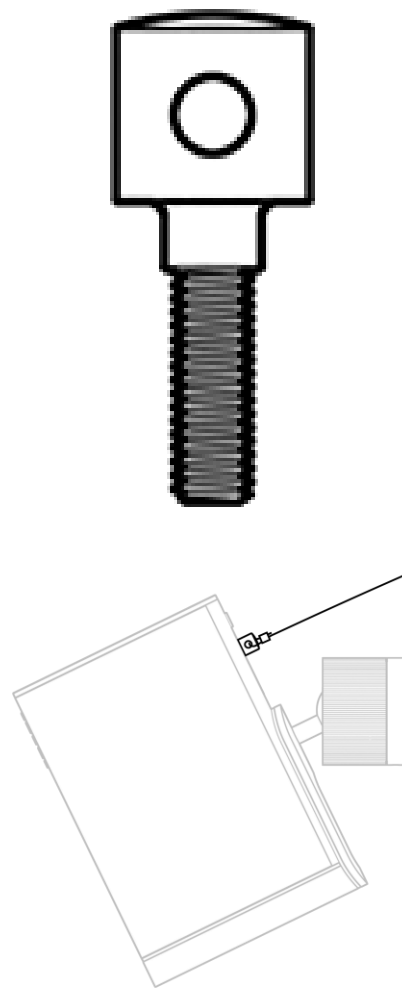
Lungimea minimă a sculei = 30 mm



10

Curea de siguranță

Dacă este necesară o curea de siguranță, atașați-o la difuzor folosind șurubul cu ochi inclus.



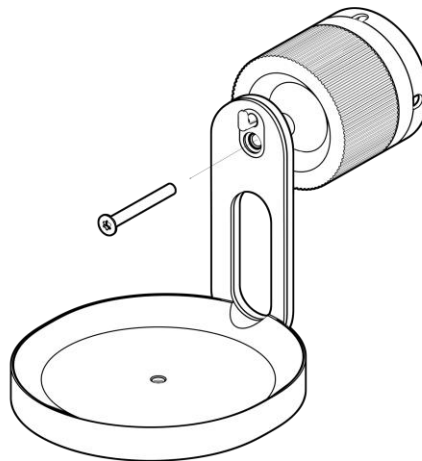
Compatibilitate Era 100

Suportul de suprafață Era Pro este compatibil cu Era 100 cu unele limitări. Era 100 nu are cârlig, așa că trebuie să scoateți cârligul de pe suportul de suprafață conform instrucțiunilor de mai jos. Sonos recomandă utilizarea Era 100 numai în orientare verticală (nu peisaj sau tavan), deoarece nu are stabilitate suplimentară a cârligului.

De asemenea, nu este posibil să atașați o curea de siguranță la Era 100.

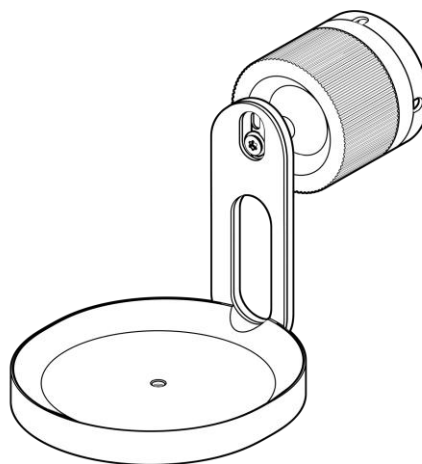
1

Deșurubați cârligul de pe suport.




2

Scoateți cârligul și reinstalați șurubul cu un cuplu de 4-5 Nm.



Zone


Configurați zone în aplicația Sonos pentru a umple mai bine spațiile mari cu sunet. Zone este o nouă configurație semi-permanentă pentru mai multe difuzoare din sistem. Zonele pot fi o singură cameră, o jumătate de cameră sau chiar mai multe camere.

Odată ce zona este creată, difuzoarele rămân configurate ca o singură unitate până când utilizatorul șterge zona din **Setări sistem** . Maximum 16 dispozitive pot fi plasate în zonă.


Pentru cea mai bună experiență, vă recomandăm să conectați o conexiune la internet prin cablu la fiecare difuzor. Dacă este necesară o conexiune wireless, se recomandă să nu depășiți șase (6) dispozitive WiFi conectate.


dispozitiv pe zonă. Numărul maxim de dispozitive Sonos într-un sistem este de 32.

1. Accesați **Setări sistem** și selectați **Era 100 Pro**.
2. Derulați în jos la **Produse** și selectați **+ Setări zona** pentru a începe.

După ce creați o zonă, toate produsele din zonă sunt accesibile împreună. Pentru a controla toate produsele din zonă, glisați în sus pe panoul **În redare** sau accesați **Selector de ieșire** .

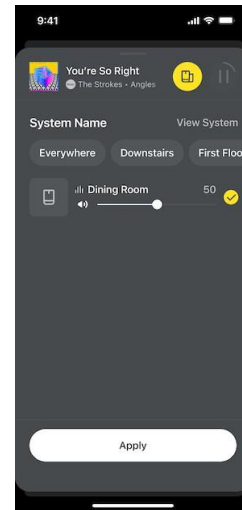
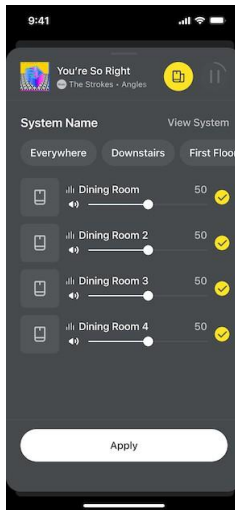
Interfață cu utilizatorul Zone

Odată creată, zona va fi afișată în interfața aplicației ca un set conectat de difuzoare. În loc să fie nevoiți să dea mai multe produse din același spațiu un nume comun (de exemplu, Bucătărie, Bucătărie 2, Bucătărie 3 etc.), acestea arată **ca un singur jucător în selectorul de ieșire**  și în vizualizarea sistemului.


Utilizați **selectorul de ieșire**  pentru a zona temporar și difuzoarele. Când ștergeți un grup, zonele rămân intacte.

Un grup care conține mai mulți vorbitori

Zonă care conține mai multe difuzoare

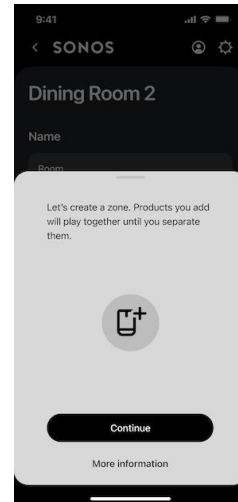


Setări zonă

1. Accesați pagina Setări **system**  și selectați un difuzor.
2. Sub **Produse** , selectați **+ Setare zonă** pentru a începe configurarea zonei.

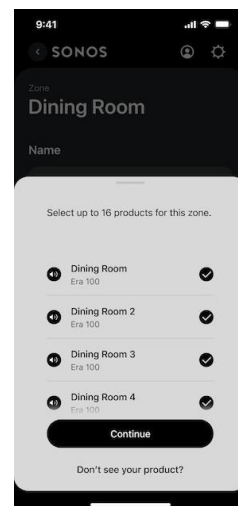
1

După selectare+ **Setare zonă**,
aplicația vă va ghida prin configurare.




2

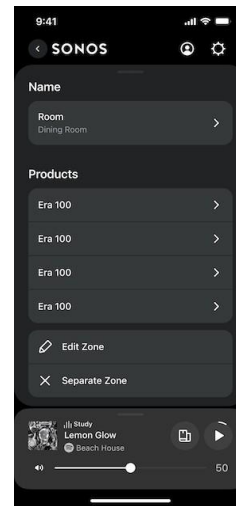
Selectați produsele pe care doriți să le
adăugați în zonă.



Managementul zonelor

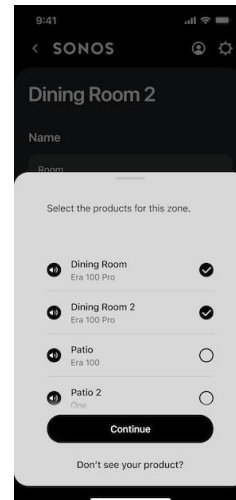
1

Accesați pagina Setări **sistem**  și selectați o zonă.




2

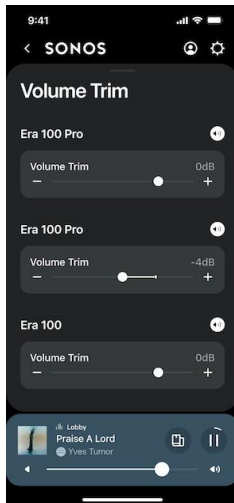
Sub **Produse**, selectați **Editare zonă** pentru a modifica configurația zonei sau **Zonă separată** pentru a anula toate difuzoarele din zonă.




Volum și egalizator

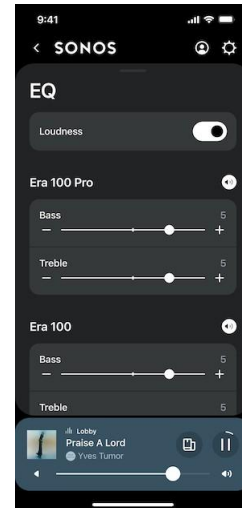
Reglarea volumului de reducere

În **Setări sistem**  , puteți seta volumul relativ al fiecărui difuzor dintr-o zonă folosind **controlul Reglare volum**.




Setări egalizator

În **Setări sistem**  , puteți regla **egalizatorul** pentru fiecare difuzor pentru a compensa poziția difuzorului, elementele arhitecturale, finisajele etc.




Identificarea vorbitorilor dintr-o zonă

Selectând pictograma difuzorului  din aplicație, puteți identifica fiecare difuzor din zonă atunci când ajustați setările audio. Difuzorul selectat redă un ton și clipește LED-urile pentru feedback audio și vizual.

Trueplay™

Reglarea Trueplay măsoară modul în care sunetul ricoșează pe pereți, mobilier și alte suprafețe dintr-o cameră, apoi reglează difuzorul Sonos pentru a suna excelent, indiferent unde îl plasezi.

1. Accesați **pagina Setări sistem.** 
2. Selectați Era 100 Pro din lista de produse.
3. Accesați **Audio** și selectați **Trueplay** pentru a începe.

Notă: Nu puteți efectua depanarea Trueplay în zonă.

Depanare avansată

Reglarea avansată durează aproximativ 45 de secunde și folosește microfonul dispozitivului iOS (care rulează iOS 8 sau o versiune ulterioară), astfel încât te vei deplasa prin cameră și sunetul va fi reglat pentru spațiul tău.

Notă: Reglarea avansată este cea mai bună alegere pentru camerele mari (în spații deschise, reglarea poate fi mai puțin precisă).

Reglare rapidă

Reglarea rapidă durează aproximativ 10 secunde și folosește microfonul de pe produsul Sonos pentru a detecta mediul, astfel încât să nu fie nevoie să vă deplasați prin cameră în timpul depanării.

Notă: Reglarea rapidă este disponibilă atât pentru iOS, cât și pentru Android și este o alegere potrivită pentru camere mai mici sau spații în care este dificil să te deplasezi cu ușurință.

Microfon și voce

Există două moduri de a activa sau dezactiva serviciile de microfon și voce pe Era 100 Pro:


1. Comutatorul microfonului din spate deconectează electric toate microfoanele. Acest comutator este în poziția ON după scoaterea produsului din cutie.
 2. Butonul de servicii vocale din partea de sus activează și dezactivează serviciile vocale fără a afecta microfoanele necesare pentru Trueplay™ și alte funcții ale microfonului.
- Când ambele sunt activate, controlul vocal și toate funcțiile cu microfon sunt disponibile.
 - Dacă ambele funcții sunt dezactivate, controlul vocal și toate funcțiile cu microfon nu sunt disponibile.

Când comutatorul microfonului este pornit și indicatorul luminos vocal este stins, Trueplay™ și alte funcții ale microfonului sunt disponibile, dar controlul vocal este dezactivat.

Puteți adăuga Sonos Voice Control sau un asistent vocal pe care îl utilizați des și, prin urmare, un sistem Sonos hands-free. **Controlul vocal este dezactivat în mod implicit.**

Notă: Dacă adăugați un asistent vocal, descărcați aplicația Sonos înainte de a o adăuga.

Pentru a adăuga control vocal în aplicația Sonos:

1. Accesați **Setări sistem**  și selectați **Gestionare**.
2. Derulați în jos și selectați **Asistenți vocali**.
3. Selectați **+ Adăugați asistent vocal** și configurați-l.

Specificație

Audio

Amplificatoare	3 amplificatoare digitale de clasă D reglate cu precizie pentru o arhitectură unică de difuzoare acustice.
Convertor de joasă frecvență	Unul de 3,5 x 4,4 inchi (90,8 x 111,9 mm) din polipropilenă umplută cu carbon
Convertoare de înaltă frecvență	Două cupole de mătase cu un diametru de 16 mm (0,63 in.)
Frecvență	45 Hz-20 kHz ± 3 dB 40 Hz-20 kHz -10 dB
SPL maxim pe termen lung	90 dB @ 1 m cu PoE+
SPL maxim pe termen scurt	98 dB @ 1 m cu PoE+
Unghi nominal de acoperire	240° orizontal x 140° vertical
Directivitate Q	1.8
Indicele de directivitate	2,5 dB

Microfoane

Matricea de microfoane cu rază lungă de acțiune utilizează formarea avansată a fascicului și anularea ecoului multicanal pentru control vocal rapid și precis și reglare Trueplay. Opriți comutatorul microfonului pentru a deconecta electric microfoanele încorporate.

Egalizator reglabil

Utilizați aplicația Sonos pentru a controla basul, înaltele și volumul.

TrueplayTM

Acest software măsoară acustica camerei și apoi reglează fin egalizatorul. Compatibil cu dispozitive iOS și Android.

Streaming de conținut integrat

Amazon Music, Apple Music, Cloud Cover Music, Mood Media, Sonos Radio, Soundtrack Your Brand, Spotify și multe altele.

Pentru o listă completă, vă rugăm să vizitați: support.sonos.com/services

Detalii și dimensiuni

Dimensiunile produsului (L x Î x A)

4,72 x 7,18 x 5,14 inchi (120 x 182,5 x 130,5 mm)

Greutate netă (fiecare)

2,03 kg (4,48 lb)

Greutate de transport (pereche)

12,35 lbs (5,6 kg)

Culori Negru, alb

Terminare Matt

Insertie filetata Surubul cu ochi optional furnizat poate fi utilizat pentru a fixa punctul de atasare de siguranta secundar la difuzor.

Container cu carlig Creste stabilitatea atunci cand difuzorul este conectat la un suport de suprafata si plasat intr-o orientare non-portret.

Control e Utilizati comenzile tactile pentru a reda, intrerupe, sari, reda, regla volumul, dezactiva sunetul asistentului vocal si grupa sau deconecta produsele Sonos.

Buton Bluetooth Apasati butonul pentru a asocia cu un dispozitiv Bluetooth.

Comutator microfon Comutati in pozitia oprit pentru a deconecta electric microfoanele incorporate.

Diode led Un LED de pe partea din fata a produsului indica starea de alimentare si dezactivarea sunetului. Un LED alb pe partea superioara a produsului indica starea asistentului vocal. O pereche de LED-uri de pe portul de retea indica starea de alimentare (galben) si activitatea retelei (verde).

Temperatura 32 °C pana la 104 °C (0 °C pana la 40 °C)

Interval de umiditate	5-95%
------------------------------	-------

Putere și conectivitate

Hrăni	PoE+ (802,3 at), PoE (802,3 af)
--------------	---------------------------------

Consum de energie (PoE+ maxim, PoE maxim, inactiv)	30 W, 15,4 W, 2,4 W
-----------------------------------------------------------	---------------------

Tip conector	1 x RJ45
---------------------	----------

Port Ethernet	Conexiune la rețea și alimentare 100Base-T
----------------------	--------------------------------------------

Interfață de rețea cu fir	100BaseTX, Ethernet RJ45
----------------------------------	--------------------------

Interfață de rețea fără fir	Compatibil cu WiFi 6. Conectați-vă la WiFi cu orice router 802.11a/b/g/n/ac/ax 2.4GHz/5GHz activat pentru difuzare.
------------------------------------	---------------------------------------------------------------------------------------------------------------------

Bluetooth	Bluetooth 5.0 acceptă streaming audio de pe orice dispozitiv compatibil Bluetooth.
------------------	------------------------------------------------------------------------------------

CPU	Procesor quad-core 4xA55 1.4 GHz
------------	----------------------------------

Memorie	2 GB DDR4 8 GB eMMC
----------------	------------------------

Apple AirPlay 2

Funcționează cu AirPlay 2 pe dispozitivele Apple care rulează iOS 11.4 și versiuni ulterioare.

Formate de streaming direct

Bluetooth, Apple Airplay 2, Spotify Direct Control

Ce este în cutie?

2 difuzoare Sonos Era 100 Pro

Produs(e)

2 șuruburi cu ochi

Șuruburi cu ochi

Documentație

Ghid de pornire rapidă și informații legale/de garanție

Cererile

Conexiune la internet

Acces la internet

Echipamente de alimentare (PSE)

Un dispozitiv terță parte, cum ar fi un comutator de rețea sau un injector PoE. Pentru mai multe informații, consultați secțiunea Întrebări frecvente

Cablu Ethernet

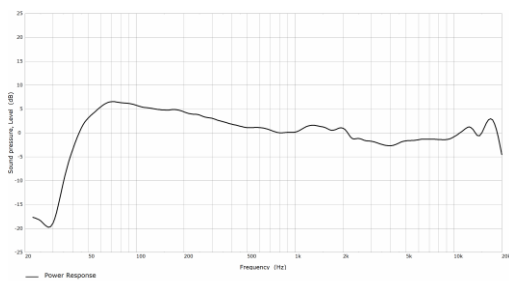
Categoria 5 (CAT5) sau mai mare

Aplicația Sonos

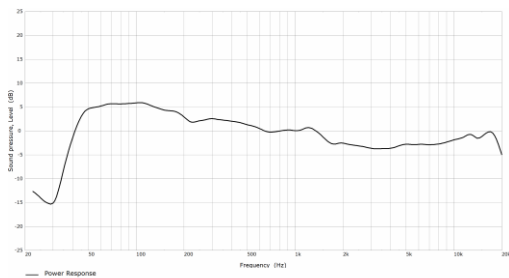
Cea mai recentă generație a aplicației Sonos care rulează pe un dispozitiv compatibil

Măsurat în spațiu anecoic 4Pi, pe axă, zgomot filtrat 2 IEC60268-5, factor de pieptene (RMS) de 6 dB, ponderat Z în spațiu anecoic 4Pi, ieșire sinusoidală în axă 4Pi spațiu anecoic, montare verticală, măsurat în spațiu anecoic 4Pi, medie de 1 kHz până la 16 kHz.

Răspuns la putere (netezire de 1/3 octavă)

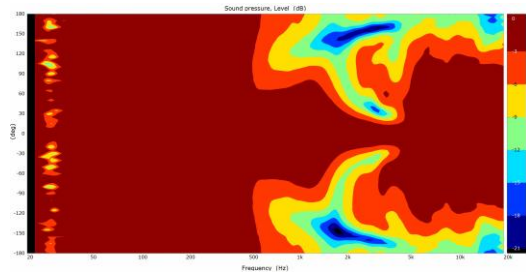


Orientare portret

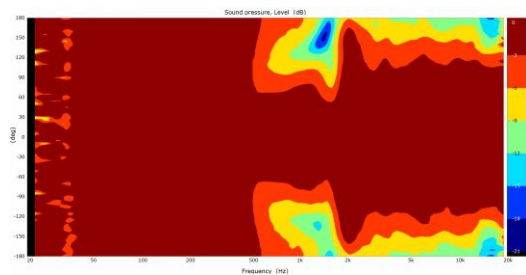


Orientarea peisajului și a tavanului

Graficul de directivitate (netezire de 1/3 de octavă)

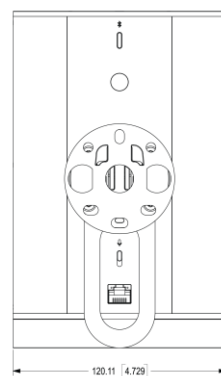
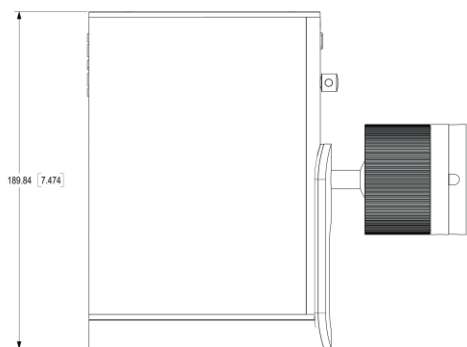
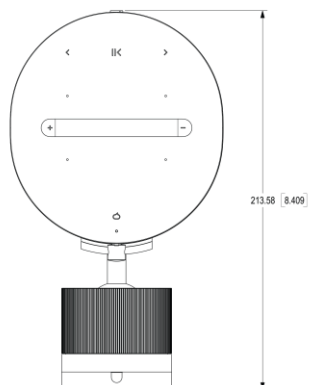
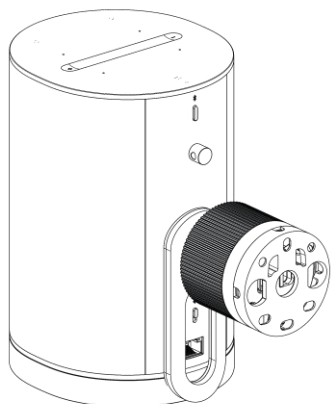


Orientare portret



Orientarea peisajului și a tavanului

Desene liniare și dimensiuni



Informații importante privind siguranța

1. Citiți aceste instrucțiuni.
2. Urmați aceste instrucțiuni.
3. Țineți cont de toate avertismentele.
4. Urmați toate instrucțiunile.
5. Nu utilizați acest aparat lângă apă.
6. Curățați numai cu o cârpă uscată și moale. Detergenții de uz casnic sau solvenții pot deteriora finisajul produselor Sonos.
7. Nu blocați orificiile de aerisire. Instalați în conformitate cu instrucțiunile producătorului.
8. Nu-l instalați lângă surse de căldură, cum ar fi calorifere, încălzitoare, sobe sau alte aparate care produc căldură.
9. Protejați cablul de alimentare de mers sau ciupire, în special la prize, prize și unde iese din aparat.
10. Utilizați numai atașamente/accesorii specificate de producător.
11. Deconectați aparatul în timpul furtunilor cu fulgere sau când nu este utilizat pentru perioade lungi de timp.
12. Acest produs nu are piese care pot fi reparate de utilizator. Nu deschideți, dezamblați, încercați să reparați sau să înlocuiți componentele. Adresați toate lucrările de service personalului de service Sonos calificat. Întreținerea este necesară atunci când aparatul a fost deteriorat în vreun fel, cum ar fi cablul de alimentare sau ștecherul este deteriorat, s-a vărsat lichid sau au căzut obiecte în aparat, aparatul a fost expus la ploaie sau umiditate, nu funcționează normal sau a fost scăpat.
13. Ștecherul de alimentare trebuie să fie ușor accesibil pentru deconectarea dispozitivului.
14. **Avertisment:** Pentru a reduce riscul de incendiu sau electrocutare, nu expuneți acest aparat la ploaie sau umiditate.
15. Nu expuneți aparatul la picurare sau stropire de lichide și nu așezați obiecte deasupra aparatului cu lichide, cum ar fi vase.
16. Conexiunile dintre acest echipament și echipamentul extern trebuie făcute folosind un cablu ecranat pentru a respecta limitele de emisie de frecvență radio FCC.