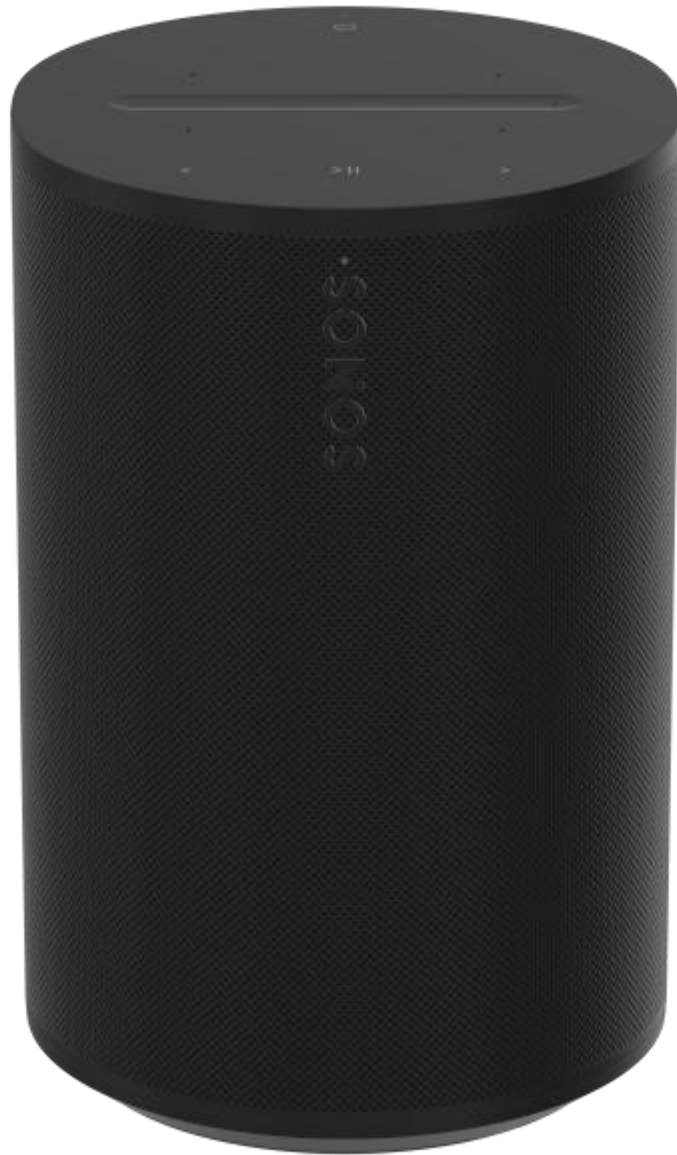


Era 100 Pro



Пътеводител > Era 100 Pro



Основни характеристики

Цялостна, предварително инсталирана
озвучителна система за
професионалисти



- Стотици партньори за стрийминг на съдържание, включително доставчици на търговско съдържание, са интегрирани.
- Съвместим с Airplay 2 и Bluetooth.
- Оптимизиран за PoE+ и съвместим с PoE.
- Възползвайте се от зоните за по-лесно управление.
- Професионален повърхностен монтаж с множество кабели (продава се отделно).
- Мрежовата свързаност е на първо място.
- DSP автоматично се настройва въз основа на ориентацията.
- Опционална вторична предпазна точка за закрепване.

Контроли и светлини



Индикатор за състоянието

Той показва състоянието на продукта в различни ситуации, като състояние на стартиране, Bluetooth сдвояване, фабрично нулиране и грешки в сигнала.

- ◆ Осигурява обратна връзка при натискане на бутони на продукта и при изпращане на команда от дистанционното управление.



Том

- ◆ Увеличаване на силата на звука (плъзнете надясно или докоснете +)
- ◆ Намаляване на силата на звука (плъзнете наляво или докоснете -)
- Когато възпроизвеждате музика, натиснете и задръжте бутона + или - , за да промените бързо силата на звука.

Забележка: За да изключите докосването за всички високоговорители в стаята, отидете в **Системни настройки** и изберете продукт > превъртете надолу до **Хардуер** и включете **или изключете Докосване**.

Възпроизвеждане/Пауза

Възпроизвеждане



Докоснете бутона, за да възпроизведете или поставите на пауза аудио.

Група

Когато други високоговорители в системата предават аудио, натиснете и задръжте **бутона Play/Pause**, за да групирате Era 100 Pro с най-близкия високоговорител или Sonos група, възпроизвеждаща аудио. Системата автоматично създава временна група или този говорител преминава през други съществуващи временни групи.

Освободете бутона **Възпроизвеждане/Пауза**, след като Era 100 Pro е групиран с желания(те) високоговорител(и), за да започнете да възпроизвеждате същото съдържание.

Подмяна на звука

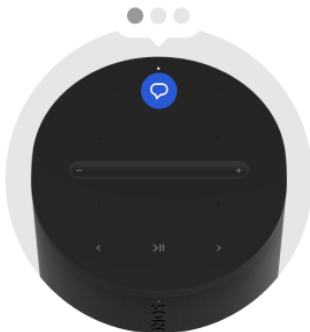
Когато друг високоговорител на Sonos предава аудио, натиснете и задръжте бутона **Възпроизвеждане/Пауза** (около 2 секунди). Чувате тон и съдържанието спира да се предава от друг високоговорител на Sonos и започва да се предава на вашия високоговорител Era 100 Pro.



Следващ/Предишен

- Натиснете бутона > за да преминете към следващата песен.
- Натиснете бутона < за да преминете към предишната песен.

Забележка: Не можете да превъртате напред или назад, докато слушате радиостанция.



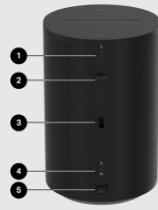
Включване/изключване на гласови услуги

Докоснете гласовия бутон, за да включите или изключите гласа.

- Ако светлинният индикатор свети, е налично гласово управление.
- Ако светлината е изключена, гласовото управление се изключва.

Забележка: За да използвате гласови услуги, превключвателят на микрофона, разположен на панела на конектора (отзад), трябва да бъде включен.

Съединителен панел



Сдвояване на ново устройство

- А. В настройките на мобилното си устройство включете Bluetooth.
- Б. Натиснете и задръжте бутона Bluetooth на Era 100 Pro, докато чуете сигнал (около 2 секунди) и индикаторът за състоянието мига в синьо.
- В. Отидете в настройките на Bluetooth на вашето мобилно устройство и изберете **Era 100 Pro** от списъка.

Когато Era 100 Pro се свърже успешно с Bluetooth, индикаторът за състоянието ще свети постоянно в синьо.

Фабрично нулиране

- А. Изключете захранващия кабел.
 - Б. Натиснете и задръжте бутона Bluetooth, докато свързвате захранващия кабел.
 - В. Натиснете и задръжте бутона, докато светлината отпред започне да мига в оранжево и бяло.
 - Г. Когато процесът приключи, зелената светлина мига и продуктът е готов за настройка.
-

2

Вложка с резба и болт с халка използва с

Вложката за резба може да се

опционален болт с ухо, включен във всеки Era 100 Pro. Ако строителните норми на вашия проект го изискват, поставете болта с ухо и го използвайте като вторична точка за закрепване на безопасност с предпочитания от вас предпазен кабел.

3

Контейнер с кука

Работи с повърхностен монтаж Era 100 Pro (продава се отделно). Осигурява допълнителна стабилност във всички ориентации на монтаж. За съвместимост с държача Era 100, той може да бъде премахнат.

4

Превключвател на микрофона

Превключете, за да включите или изключите всички микрофони на продукта. Превключвателят е във включено положение извън кутията.

- Когато превключвателят е изключен (надолу), микрофоните са електрически изключени, така че функциите на микрофона като бърза настройка на Trueplay и гласови услуги не са налични.
- Когато превключвателят е включен (в горната част), са налични функции с микрофон като Trueplay.

Забележка: За да използвате гласови услуги, превключвателят на микрофона и светлинният индикатор за глас трябва да са включени.

RJ45 Ethernet конектор със светодиоди за състоянието. Позволява отстраняване на неизправности в мрежата и захранването без приложението Sonos.

Зелен светодиод (вляво) - показва мрежовата активност.

Изкл. = няма мрежа

Вкл. = Мрежата е активна

Жълт светодиод (вдясно) - показва вида на PoE.

Изкл. = PoE

Включено = PoE+

Какво има в кутията?

- 2 високоговорителя Era 100 Pro
- 2 болта с халка
- Ръководство за бърз старт и правна/гаранционна информация

Стандарти за захранване през Ethernet

Era 100 Pro е оптимизиран за PoE+ и съвместим със стандартен (наследен) PoE. Sonos препоръчва удвояване на Era 100 Pro с PoE+ превключвател или захранващ конектор за максимална производителност.

Тип PoE източник	Era 100 Pro Максимална консумация
PoE (802.3af)	15,4 W
PoE+ (802.3at)	30 W

Важно: Когато е свързан към PoE++ източник на захранване, Era 100 Pro ще договори типа клас PoE+ и ще консумира не повече от 30 W.

Какво ми трябва?

Най-често срещаният начин за захранване на Era 100 Pro е с превключвател Power-over-Ethernet (PoE или PoE+). С PoE комутатор можете лесно да прокарате Ethernet кабел от PoE+ порта на комутатора към Era 100 Pro.

Когато решавате кой превключвател да използвате, уверете се, че има достатъчно PoE портове за захранване на всички високоговорители в инсталацията. 1 високоговорител = 1 PoE порт.

Хардуер

Описание

Кабел от категория 5 (CAT5e) или по-добър

Всеки CAT5 или по-добър Ethernet кабел до максимално разстояние от 328 фута (100 м), разрешено от Ethernet стандартите.

Sonos препоръчва мрежови кабели CAT6 за монтаж.

Оборудване за събиране на енергия (PSE)

PoE превключвател

Устройство, което осигурява захранване и мрежова свързаност към високоговорителите с помощта на Ethernet кабели. Era 100 Pro е оптимизиран за PoE+, но може да се използва и със стандартен PoE превключвател.

PoE инжектор

В ограничени случаи на употреба PoE инжекторът може да бъде поставен между стандартен мрежов комутатор и Era 100 Pro, който искате да захранвате. Предава Ethernet данни от мрежовия комутатор с добавяне на захранване към високоговорителя.

PoE бюджетирание

На високо ниво PoE бюджетирание е основна математика, но е ключова част от инсталирането на PoE устройства. Трябва да се уверите, че има достатъчно мощност за всички свързани високоговорители и други PoE устройства.

Колко мощност ми трябва?

PoE бюджетът е общото количество мощност, налично в мрежовия превключвател към захранващи високоговорители или други PoE устройства.

В зависимост от избрания комутатор, използваната PSE система ще има известна мощност, която може да осигури както като цяло, така и за отделни портове.

Важно: Комутаторите често не могат да осигурят максимална PoE мощност на всички портове на комутатора.

Когато изчислявате бюджета си, вземете предвид PoE превключвателя като цяло, наличните портове и устройствата, които искате да захранвате, когато сте свързани към вашата PSE система.

За разлика от типичните PoE устройства (камери, IP телефони, контролни интерфейси), които черпят статично количество енергия през цялото време, PoE високоговорителите представляват динамично натоварване на захранването и черпят повече енергия при по-високи нива на силата на звука.

За целите на максималната консумация на енергия на системата, не забравяйте:

- Era 100 Pro макс. консумация на енергия при PoE+ = 30 W
- Era 100 Pro макс. консумация на енергия при PoE = 15,4 W

Умножете броя на високоговорителите Era 100 Pro, които имате, по мощността, от която се нуждае всеки от тях (30W за PoE+, 15,4W за PoE). След това умножете общата необходима мощност по стандартния марж от 20% (1,2x).

Пример:

8 Era 100 Pro x 30 W = 240 W необходима мощност

Обща мощност 240 W x 1.2 (резерв) = **препоръчителна обща мощност 288 W**

Добавянето на 20% пространство за главата е най-добрата практика в индустрията и гарантира, че превключвателят не работи със собствения си максимален капацитет. Ако възникне неправилно бюджетиране и свързаните продукти се опитат да черпят повече енергия, отколкото е налична, превключвателят може да се изключи и да изключи всички свързани устройства, което може да доведе до прекъсване на мрежата.

Важно: Ако добавите други PoE устройства (охранителни камери, звънци, домофони, осветление и др.) В допълнение към Era 100 Pro, те трябва да бъдат взети предвид при изчисляване на вашия PoE бюджет.

Избор на превключвател

Era 100 Pro е **оптимизиран** за PoE+ (IEEE 802.3at), **PoE** (IEEE 802.3af) съвместим и е тестван в съответствие със стандартите, определени от Ethernet Alliance.

Устройството за захранване (PSE) трябва да е съвместимо с един от тези IEEE стандарти. За списък на устройствата, които са проверени от Ethernet Alliance, моля, вижте техния списък със сертифицирани продукти: <https://ea-poe-cert.iol.unh.edu/>.

Преди да изберете комутатор, помислете колко мрежови устройства в системата ще изискват PoE захранване, колко енергия черпят и какъв бюджет на мощност имат разглежданият комутатор или комутатори.

WiFi мрежова връзка

Era 100 Pro може също да се свърже с мрежата чрез WiFi, ако кабелна връзка от PoE превключвател не е възможна (материал, разстояние и т.н.).

Това може да стане с помощта на PoE инжектор (инжекторът осигурява захранване, а не данни).

За да използвате тази функция, трябва да свържете вашия Era 100 Pro към SSID на вашата безжична точка за достъп. Ако вече има друго безжично устройство Sonos в мрежата, Era 100 Pro автоматично ще получи идентификационните данни и паролата за безжична мрежа. Ако друго устройство на Sonos все още не е свързано към безжичната мрежа, ще трябва да извършите първоначалната настройка на Era 100 Pro с безжична мрежова връзка.

Настройка на PoE

Пасивна PoE

Пасивният PoE не е ратифициран от IEEE и следователно не е стандарт. Пасивното PoE не включва цифрово ръкостискане или проверка за безопасност при свързване на устройства, което може да доведе до претоварване на пасивния PoE превключвател от IEEE PoE устройството.

Пасивният PoE обикновено се използва в затворени системи, където доставчикът на хардуер доставя както PSE, така и свързаните устройства и е сигурно, че нищо друго няма да се използва в мрежата.

Няма стандарти, които да определят максималното напрежение, ток или мощност, които пасивното PoE устройство може да достави, така че е много лесно да повредите PoE устройства, които не са специално проектирани за пасивно PoE.

Не използвайте пасивен PoE превключвател или захранващ инжектор с Era 100 Pro.

Режими на управление на захранването

Някои PoE комутатори позволяват на потребителя да запази захранване за някои или всички портове на мрежовия комутатор.

Режимите на управление на захранването, които могат да бъдат налични в PSE, включват:

- **Динамичен / по подразбиране.** Без резервиране на производителността. Наличната мощност за порта на превключвателя е равна на мощността, която консумира PD, до максималния договорен тип клас.
- **Въз основа на класа.** Мощността, запазена за порта на превключвателя, се определя от максималния тип клас PoE, договорен, когато устройството е свързано към източник на захранване.
- **Статичен.** Потребителят може да определи количеството енергия, което е запазено за порта на превключвателя и не може да се консумира от други портове, независимо колко енергия действително консумира устройството. В този случай препоръчваме да резервирате 30 W за всеки порт на Era 100 Pro.

Era 100 Pro поддържа всички горепосочени режими.

Мрежи

Era 100 Pro изисква интернет връзка чрез кабелна или безжична мрежа, за да я настроите, стриймвате мултимедия и да я управлявате (точно като нашата услуга Sonos Pro, която в момента е достъпна само в САЩ).

Era 100 Pro е първият продукт на Sonos, който не използва протокола за обхващащо дърво (STP) нито в кабелен, нито в безжичен режим.

Безжичният мрежов интерфейс на Era 100 Pro е деактивиран всеки път, когато бъде открита валидна мрежова връзка на кабелния Ethernet интерфейс. За да разрешите безжична мрежа, осигурете захранване, но не и мрежова връзка чрез кабелна Ethernet връзка. Това може да се постигне чрез използване на изходната мощност на PoE инжектора, без да се свързва източникът на данни на PoE инжектора към мрежовия комутатор.

Място

Era 100 Pro звучи страхотно, независимо къде го поставяте (само за вътрешна употреба). Ето някои насоки, които ще ви помогнат да започнете:

- Era 100 Pro автоматично избира оптимизирана DSP конфигурация, когато се монтира вертикално, хоризонтално или монтирано на тавана (надолу).
- Ако използвате високоговорителите Era 100 Pro като съраунд, оставете поне 8" 203 мм разстояние около предната част на всеки високоговорител).
- Ако използвате Era 100 Pro като самостоятелни високоговорители или стерео двойки (не зони), можете допълнително да настроите звука с помощта на Trueplay в приложението Sonos. Тази технология използва микрофони в високоговорителя или iOS устройството за измерване на акустичните отражения и след това оптимизиране на звука.

Era 100 Pro повърхностен монтаж

Era 100 Pro може да се монтира на почти всяка повърхност, включително бетон, тухла, зидария или дърво.

- Той включва сферична става за безопасно, бързо и повтарящо се съчленяване на устройството.
- Той включва защита от кражба и управление на кабелите, осигурявайки безопасен, чист и първокласен естетически вид.
- Монтира се на почти всяка повърхност, във всяка посока или ориентация.
- Той предлага лесен достъп до RJ45 порта, бутоните и сензорните контроли.

Какво има в кутията?

Всеки специално проектиран пакет за повърхностен монтаж Era 100

Pro включва:

- 2 повърхностни дръжки
- 2 повърхностни скоби
- 2 къси винта за фиксиране на високоговорители

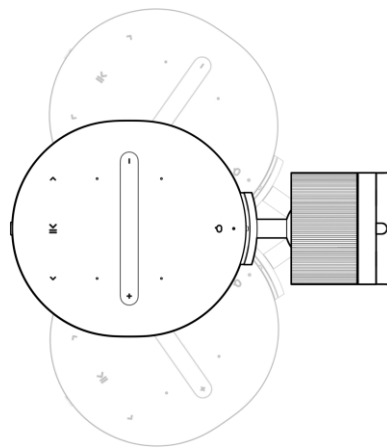
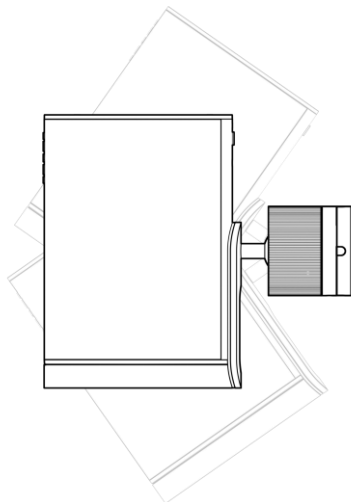
Забележка: Era 100 Pro се продава отделно.

Era 100 Pro може да се монтира на почти всяка повърхност, включително бетон, тухла, зидария или дърво.

1

Място

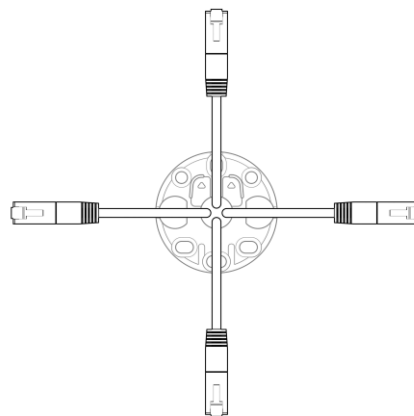
Във връзка с повърхностен монтаж, Era 100 Pro може да се монтира в почти всяка ориентация, както на стената, така и на тавана.



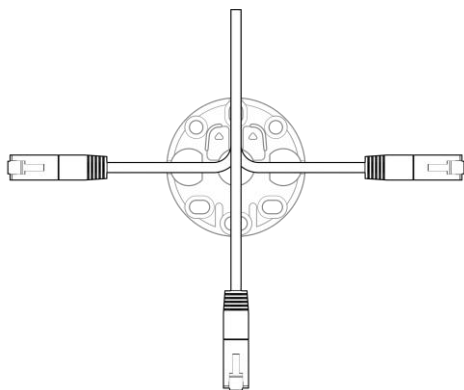
2

Управление на кабелите

Скобата позволява кабелите да бъдат прокарани през повърхността до центъра на скобата или преминава през скобата по повърхността, ако нямате възможност да пробивате дупки.



Прокарване на кабели през стената



Прокарване на кабели чрез скоба

3

Скоба

Скобата позволява различни конфигурации на хардуера и отворите в зависимост от повърхността, в която е монтирана. Препоръчваме минимум 2 точки за монтаж.

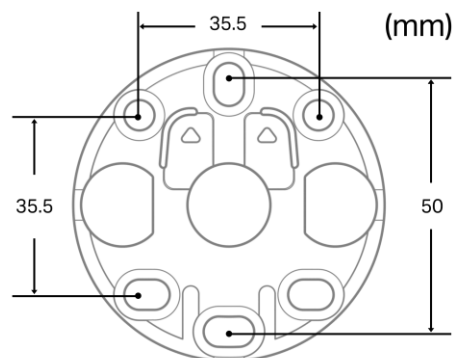
Препоръчителен хардуер:

Глава на винта: Макс. $\varnothing = 9,5$ мм

Минимален $\varnothing = 7$ мм

Диаметър на

винта: $\varnothing = 5$ мм



4

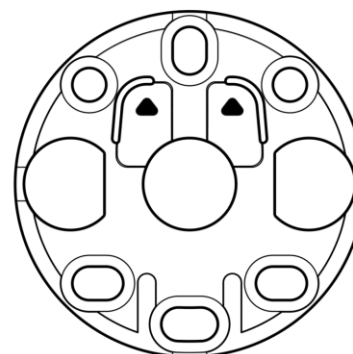
Монтаж на стена

Когато монтирате на стена, уверете се, че скобата е обърната нагоре със стрелките.

Проверете височината, за да се уверите, че високоговорителят ще пасне в желаната ориентация.

Важно: Ако механизмът за освобождаване е твърде близо до препятствие, например таван, и е лошо ориентиран, няма да имате достъп.

Когато монтирате близо до ъгъл, проверете отново местоположението.



▲ Floor ▲

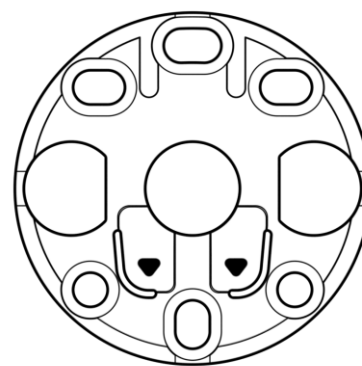
5

Монтаж на таван

Когато монтирате на тавана, уверете се, че скобата е ориентирана със стрелките към най-близката стена.

Проверете височината, за да се уверите, че високоговорителят ще пасне в желаната ориентация.

Важно: Ако механизмът за освобождаване е твърде близо до препятствие, например стена, и не е ориентиран правилно, няма да имате достъп до него. Ако монтирате близо до ъгъл, проверете отново местоположението.



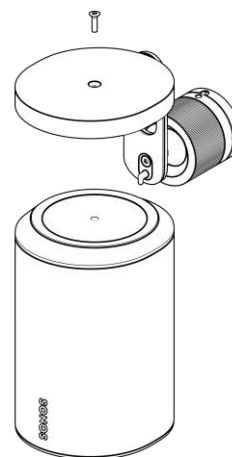
6

Закрепване на високоговорителя

Завъртете високоговорителя така, че отворът за винт да е обърнат нагоре. Прикрепете високоговорителя към скобата с 1 къс фиксиращ винт за високоговорителя (включен).

Препоръчваме първо да прикрепите Ecu 100 Pro към скобата и след това да прикрепите скобата към скобата. Има две причини за това:

- А. Това опростява монтажа и няма да се налага да завинтвате високоговорителите на стълбата.
- Б. Допълнителното тегло на високоговорителя улеснява регулирането на стойката до точната позиция, която искате.

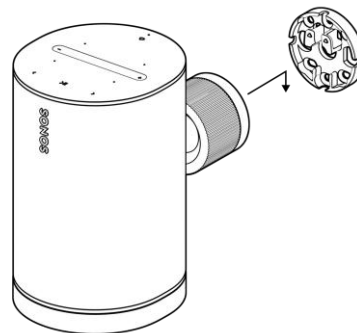


7

Приставка за повърхностен монтаж

Подравнете скобата с слота в ключалката на скобата и след това я плъзнете надолу, за да я закрепите на място. След правилното сглобяване ще чуete щракване. Това щракване е заключване против кражба.

Проверете дали скобата и високоговорителят са здраво поставени и дали ключалката против кражба е закрепена.

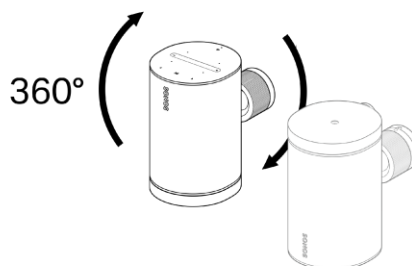
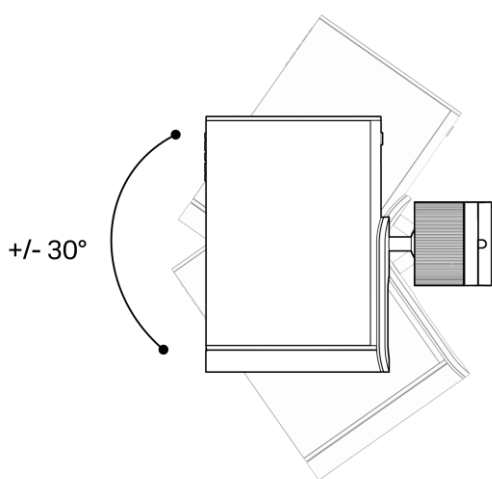
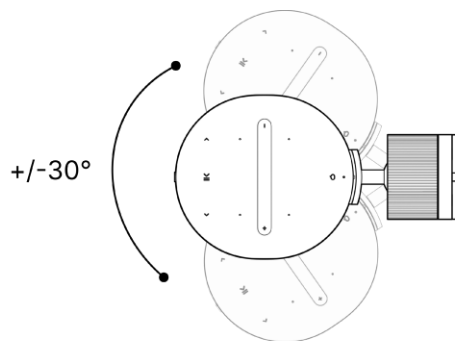


8

Артикулацията

За да регулирате съединението, държачът завърта втулката обратно на часовниковата стрелка.

Променете позицията на високоговорителя, завъртете гнездото по посока на часовниковата стрелка и го затегнете ръчно.



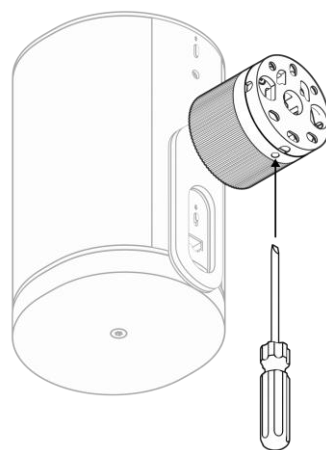
9

Възпиране на кражби

За да отключите механизма против кражба, поставете малък инструмент (напр. тънка отвертка или кирка) в отвора зад и под въртящата се ключалка.

Брадва за инструменти $\varnothing = 4,5$ мм

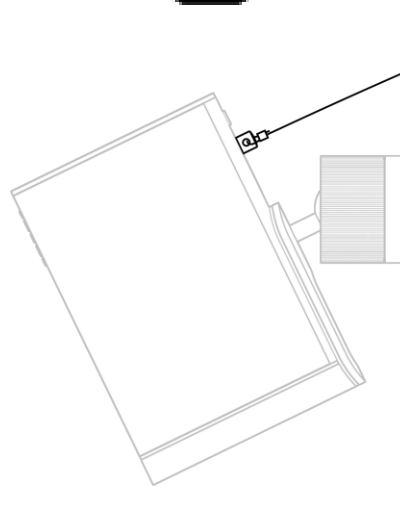
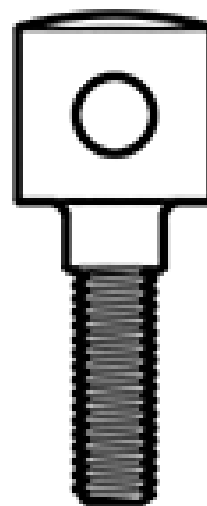
Минимална дължина на инструмента = 30 mm



10

Предпазна лента

Ако е необходима предпазна лента, прикрепете я към високоговорителя с помощта на включения болт.



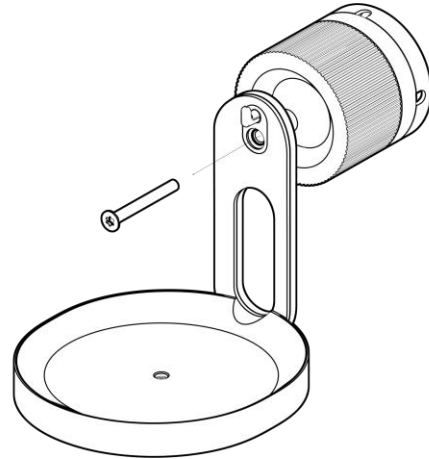
Съвместимост с Era 100

Повърхностният монтаж Era Pro е съвместим с Era 100 с някои ограничения. Era 100 няма кука, така че трябва да извадите куката от повърхностния монтаж съгласно инструкциите по-долу. Sonos препоръчва използването на Era 100 само във вертикална ориентация (не в пейзаж или таван), тъй като няма допълнителна стабилност на куката.

Също така не е възможно да прикрепите предпазна лента към Era 100.

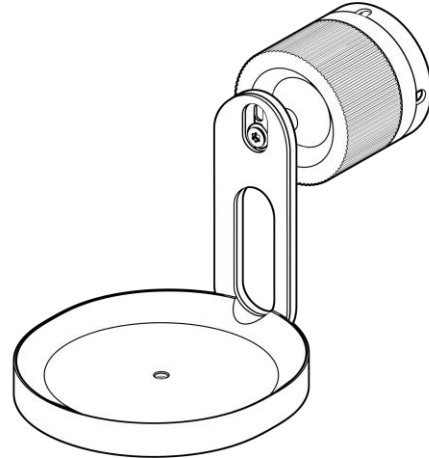
1

Развийте куката от държача.




2

Извадете куката и поставете отново винта с въртящ момент 4-5 Nm.



Зони


Настройте зони в приложението Sonos, за да запълните по-добре големи пространства със звук. Zone е нова полупостоянна конфигурация за множество високоговорители в цялата система. Зоните могат да бъдат единична стая, половин стая или дори няколко стаи.

След като зоната е създадена, високоговорителите остават конфигурирани като едно цяло, докато потребителят изтрие зоната в системните настройки . В зоната могат да бъдат поставени максимум 16 устройства. За най-добро изживяване препоръчваме да включите кабелна интернет връзка във всеки високоговорител. Ако е необходима безжична връзка, препоръчително е да не надвишавате шест (6) свързани WiFi устройства.


устройство на зона. Максималният брой устройства Sonos в една система е 32.


А. Отидете в **Системни** настройки и изберете **Era 100 Pro**.

Б. Превъртете надолу до **Продукти** и изберете **+ Задаване на зона**, за да започнете.

След като създадете зона, всички продукти в зоната са достъпни заедно. За да управлявате всички продукти в зоната, плъзнете нагоре върху панела **Now Playing (Сега се изпълнява)** или отидете на **селектора на изход** .

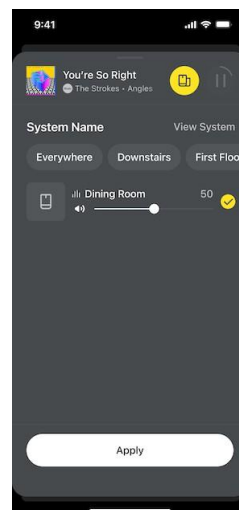
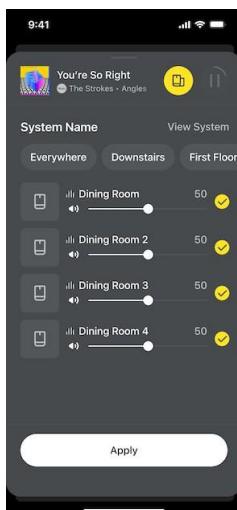
Потребителски интерфейс на зоната

Веднъж създадена, зоната ще се показва в интерфейса на приложението като един свързан набор от високоговорители. Вместо да се налага да дават общо име на няколко продукта в едно и също пространство (напр. Кухня, Кухня 2, Кухня 3 и т.н.), те изглеждат **като един плейър в селектора**  на изхода и в системния изглед.

Използвайте **селектора на**  изхода за временно зонироване и високоговорители. Когато изтриете група, зоните остават непокътнати.

**Група, съдържаща няколко говорителя
високоговорителя**

Зона, съдържаща няколко



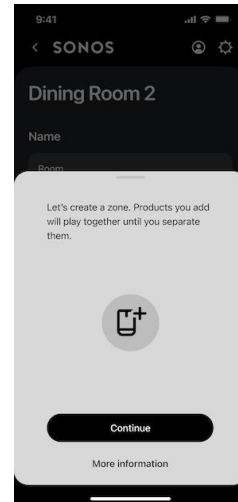
Настройки на зоната

А. Отидете на **страницата Системни настройки**  и изберете високоговорител.

Б. Под **Продукти** изберете **+ Задаване на зона**, за да започнете да конфигурирате зоната.

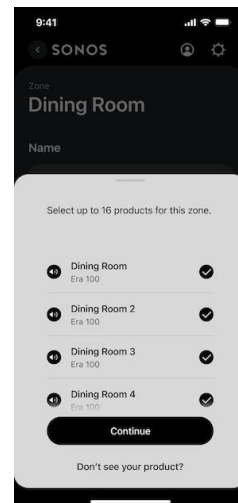
1

След като изберете+ **Задаване на зона**, приложението ще ви преведе през настройката.




2

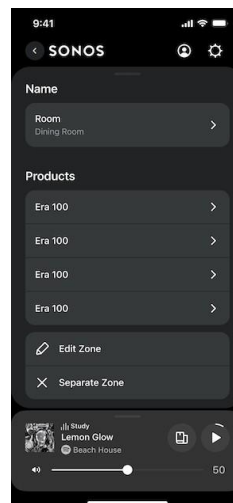
Изберете продуктите, които искате да добавите към зоната.



Управление на зони

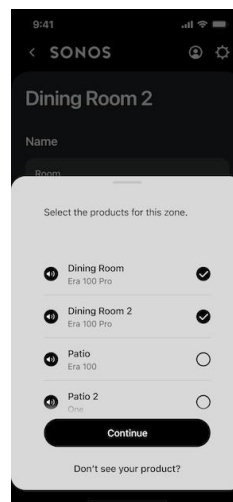
1

Отидете на страницата **Системни настройки**  и изберете зона.



2

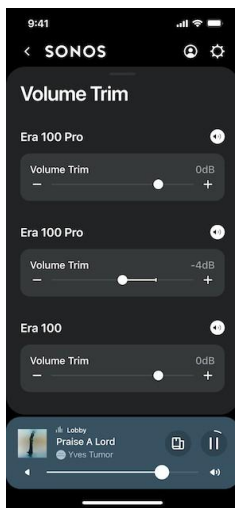
Под **Продукти** изберете **Редактиране на зона**, за да промените конфигурацията на зоната, или **Отделна зона**, за да отмените всички високоговорители в зоната.



Сила на звука и еквалайзер

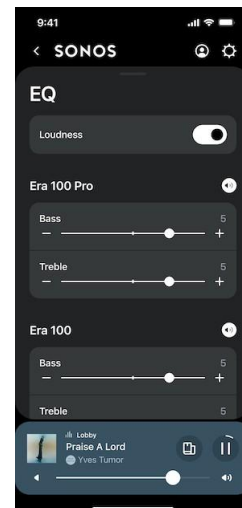
Регулиране на силата на звука

В **System Settings (Системни настройки)** (⚙️) можете да зададете относителната сила на звука на всеки високоговорител в дадена зона с помощта на контрола **Adjust Volume (Регулиране на силата на звука)**.



Настройки на еквалайзера

В системните настройки (⚙️) можете да регулирате **еквалайзера** за всеки високоговорител, за да компенсирате позицията на високоговорителя, архитектурните елементи, покритията и Т.Н.




Идентифициране на високоговорителите в зона

Като изберете иконата на високоговорителя (🔊) в приложението, можете да идентифицирате всеки високоговорител в зоната, когато регулирате аудио настройките. Избраният високоговорител възпроизвежда тон и мига със светодиодите си за аудио и визуална обратна връзка.

Trueplay™

Настройката на Trueplay измерва как звукът отскача от стени, мебели и други повърхности в стаята, след което настройва високоговорителя Sonos да звучи страхотно, независимо къде го поставяте.

- А. Отидете на **страницата Системни настройки**. 
- Б. Изберете вашия Era 100 Pro от списъка с продукти.
- В. Отидете на **Аудио** и изберете **Trueplay**, за да започнете.

Забележка: Не можете да извършвате отстраняване на грешки в зоната.

Разширено отстраняване на грешки

Разширената настройка отнема около 45 секунди и използва микрофона на вашето iOS устройство (работещо с iOS 8 или по-нова версия), така че ще се движите из стаята и звукът ще бъде настроен за вашето пространство.

Забележка: Разширената настройка е най-добрият избор за големи помещения (в открити пространства настройката може да е по-малко точна).

Бърза настройка

Бързата настройка отнема около 10 секунди и използва микрофона на продукта Sonos, за да открие околната среда, така че не е нужно да се движите из стаята, докато отстранявате грешки.

Забележка: Бързата настройка е налична както за iOS, така и за Android и е подходящ избор за по-малки стаи или пространства, където е трудно да се придвижвате лесно.

Микрофон и глас

Има два начина да активирате или деактивирате услугите за микрофон и глас на вашия Era 100 Pro:


- А. Превключвателят на микрофона на гърба електрически изключва всички микрофони. Този превключвател е в положение ON след изваждане на продукта от кутията.
- Б. Бутонът за гласови услуги в горната част включва и изключва гласовите услуги, без да засяга микрофоните, необходими за Trueplay™ и други функции на микрофона.
 - ◆ Когато и двете са включени, гласовото управление и всички функции с микрофон са налични.
 - ◆ Ако и двете функции са изключени, гласовото управление и всички функции с микрофон не са налични.

Когато превключвателят на микрофона е включен и светлинният гласов индикатор е изключен, Trueplay™ и други функции на микрофона са налични, но гласовото управление е изключено.

Можете да добавите Sonos Voice Control или гласов асистент, който използвате често и по този начин система Sonos със свободни ръце. **Гласовото управление е изключено по подразбиране.**

Забележка: Ако добавяте гласов асистент, изтеглете приложението Sonos, преди да го добавите.

За да добавите гласов контрол към приложението Sonos:

- А. Отидете в **Системни настройки**  и изберете **Управление**.
- Б. Превъртете надолу и изберете **Гласови асистенти**.
- В. Изберете **+ Добавяне на гласов асистент** и го настройте.

Спецификация

Аудио

Усилватели	3 цифрови усилвателя от клас D, прецизно настроени за уникална архитектура на акустичните високоговорители.
Нискочестотен преобразувател	Един 3,5 x 4,4 инча (90,8 x 111,9 мм) от напълнен с въглерод полипропилен
Високочестотни преобразуватели	Два копринени купола с диаметър 16 мм (0,63 инча)
Честотен диапазон	45 Hz-20 kHz \pm 3 dB 40 Hz-20 kHz -10 dB
Максимален дългосрочен SPL	90 dB @ 1 m с PoE+
Максимален краткосрочен SPL	98 dB @ 1 m с PoE+
Номинален ъгъл на покритие	240° хоризонтално x 140° вертикално
Насоченост Q	1.8
Индекс на насоченост	2,5 dB

Микрофони

Масивът от микрофони с голям обем използва усъвършенствано формиране на лъча и многоканално потискане на ехото за бързо и прецизно гласово управление и настройка на Trueplay. Изключете превключвателя на микрофона, за да изключите електрически вградените микрофони.

Регулируем еквайзер

Използвайте приложението Sonos, за да контролирате басите, високите и силата на звука.

Trueplay™

Този софтуер измерва акустиката на стаята и след това фино настройва еквайзера. Съвместим с устройства с iOS и Android.

Интегриран стрийминг на съдържание

Amazon Music, Apple Music, Cloud Cover Music, Mood Media, Sonos Radio, Soundtrack Your Brand, Spotify и много други.

За пълен списък, моля, посетете:
support.sonos.com/services

Детайли и размери

Размери на продукта (Ш x В x Д)

120 x 182,5 x 130,5 инча (4,72 x 7,18 x 5,14 инча)
мм)

Нето тегло (всеки)

2,03 кг (4,48 паунда)

Тегло на доставката (чифт)

5,6 кг (12,35 паунда)

Цветове

Черно, бяло

Завършване

Матов

Вложка за резба

Предоставеният допълнителен болт с ухо може да се използва за закрепване на вторичната точка за закрепване на безопасността към високоговорителя.

Контейнер с кука

Увеличава стабилността, когато високоговорителят е свързан към повърхностен монтаж и е поставен в непортретна ориентация.

Контрол

Използвайте сензорни контроли, за да възпроизведате, поставяте на пауза, пропускате, възпроизведате, регулирате силата на звука, заглушавате гласовия асистент и групирате или изключвате продуктите на Sonos.

Bluetooth бутон

Натиснете бутона, за да се сдвоите с Bluetooth устройство.

Превключвател на микрофона

Превключете в изключено положение, за да изключите електрически вградените микрофони.

Светодиоди

Светодиод в предната част на продукта показва състоянието на захранването и заглушаването. Бял светодиод в горната част на продукта показва състоянието на гласовия асистент. Двойка светодиоди на мрежовия порт показват състоянието на захранването (жълто) и мрежовата активност (зелено).

Работна температура

32 °C до 104 °C (0 °C до 40 °C)

Диапазон на влажност	5-95%
-----------------------------	-------

Мощност и свързаност

Храня	PoE+ (802.3 at), PoE (802.3 af)
--------------	---------------------------------

Консумация на енергия (Max PoE+, Max PoE, Idle)	30 W, 15.4 W, 2.4 W
--	---------------------

Тип конектор	1 x RJ45
---------------------	----------

Порт Ethernet	100Base-T мрежова връзка и захранване
----------------------	---------------------------------------

Кабелен мрежов интерфейс	100BaseTX, Ethernet RJ45
---------------------------------	--------------------------

Безжичен мрежов интерфейс	Съвместим с WiFi 6. Свържете се с WiFi с всеки 802.11a/b/g/n/ac/ax 2.4GHz/5GHz рутер с активирано излъчване.
----------------------------------	--

Bluetooth	Bluetooth 5.0 поддържа аудио стрийминг от всяко устройство с Bluetooth.
------------------	---

ЦП	Четириядрен процесор 4xA55 1,4 GHz
-----------	--

Памет	2 GB DDR4 8 GB eMMC
--------------	------------------------

Apple AirPlay 2

Работи с AirPlay 2 на устройства на Apple с iOS 11.4 и по-нови версии.

Формати за директен стрийминг

Bluetooth, Apple Airplay 2, Spotify Direct Control

Какво има в кутията?

2 високоговорителя Sonos Era 100 Pro

Продукт(и)

2 болта с халка

Винтове с уши

Документация

Ръководство за бърз старт и правна/гаранционна информация

Изисквания

Интернет връзка

Интернет

Захранващо оборудване (PSE)

Устройство на трета страна, като мрежов комутатор или PoE инжектор. За повече информация вижте раздела Често задавани въпроси

Ethernet кабел

Категория 5 (CAT5) или по-висока

Приложение Sonos

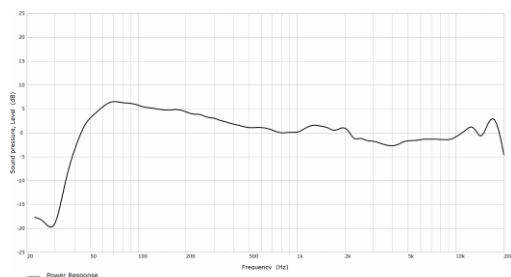
Най-новото поколение на приложението Sonos, работещо на съвместимо устройство

Сигурност и съответствие

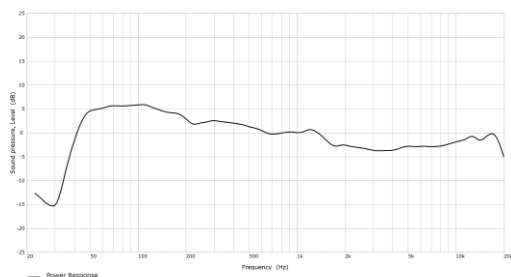
EN 62368-1:2014 / A11:2017, UL 62368-1
3-то издание, CAN / CSA C22.2 No 62368-
1:19
3-то издание.

Измерено в 4P1 безехово пространство, по ос, ² IEC60268-5 филтриран шум, 6 dB гребен фактор (RMS), Z-
претеглен в 4P1 безехово пространство, синусоидален аут по оста в 4P1 безехово пространство,
вертикален монтаж, измерен в 4P1 безехово пространство, средно 1 kHz до 16 kHz.

Реакция на мощността (изглаждане на 1/3 октава)

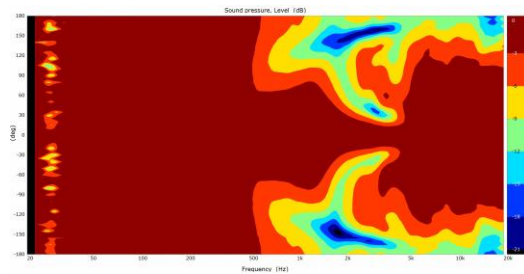


Портретна ориентация

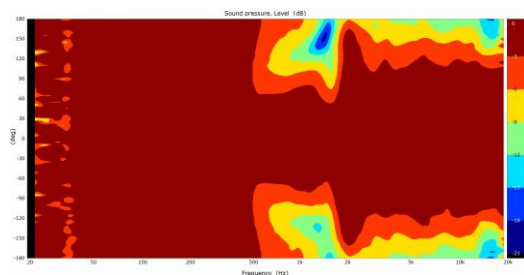


Ориентация на пейзажа и тавана

Графика на насочеността (изглаждане на 1/3 октава)

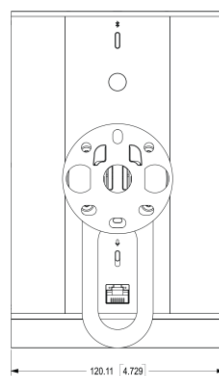
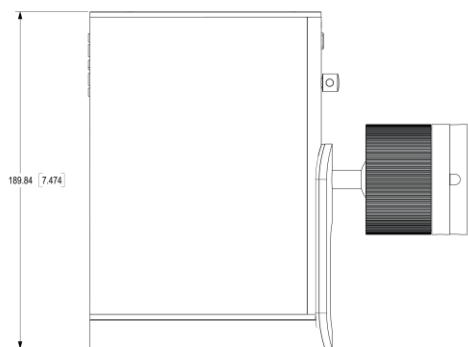
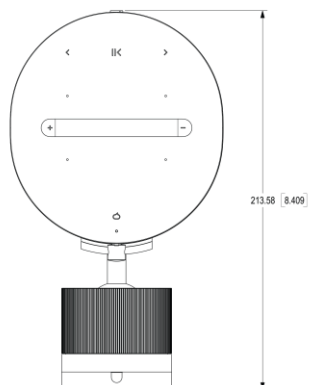
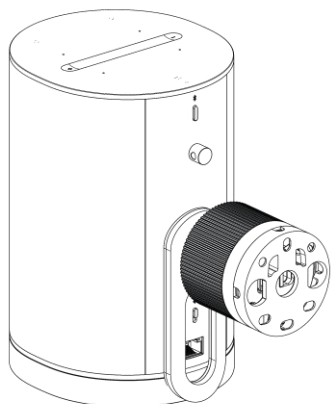


Портретна ориентация



Ориентация на пейзажа и тавана

Линейни чертежи и размери



Важна информация за безопасност

- А. Прочетете тези инструкции.
- Б. Следвайте тези инструкции.
- В. Обърнете внимание на всички предупреждения.
- Г. Следвайте всички инструкции.
- Д. Не използвайте този уред близо до вода.
- Е. Почиствайте само със суха, мека кърпа. Домакинските почистващи препарати или разтворители могат да повредят покритието на продуктите на Sonos.
- Ж. Не блокирайте вентилационните отвори. Инсталирайте в съответствие с инструкциите на производителя.
- З. Не го инсталирайте в близост до източници на топлина като радиатори, нагреватели, печки или други уреди, които произвеждат топлина.
- И. Пазете хранващия кабел от ходене или прищипване, особено при щепсели, контакти и там, където излиза от апарата.
- К. Използвайте само приставки/аксесоари, посочени от производителя.
- Л. Изключете уреда от контакта по време на гръмотевични бури или когато не се използва за дълги периоди от време.
- М. Този продукт няма части, които могат да се обслужват от потребителя. Не отваряйте, разглобявайте, не се опитвайте да ремонтирате или подмените компоненти. Обърнете всички сервизни работи към квалифициран сервизен персонал на Sonos. Обслужването е необходимо, когато апаратът е повреден по някакъв начин, като например хранващият кабел или щепселът са повредени, разлята е течност или предмети са попаднали в апарата, апаратът е бил изложен на дъжд или влага, не работи нормално или е бил изпуснат.
- Н. Щепселът трябва да е лесно достъпен за изключване на устройството.
- О. **Предупреждение:** За да намалите риска от пожар или токов удар, не излагайте този апарат на дъжд или влага.
- П. Не излагайте апарата на капещи или пръскащи течности и не поставяйте предмети върху уреда с течности, като вази.
- Р. Връзките между това оборудване и външното оборудване трябва да се осъществят с помощта на екраниран кабел, за да се спазят ограниченията на радиочестотното излъчване на FCC.