



MoGo 2 Pro

KULLANICI REHBERİ

Lütfen ürünü kullanmadan önce Ürün Talimatlarını dikkatlice okuyunuz.

XGIMI Technology Co., Ltd. ürünlerini satın aldığınız ve kullandığınız için teşekkür ederiz. (bundan böyle "XGIMI Teknolojisi" veya "XGIMI" olarak anılacaktır). Bu ürünü kullanmadan önce hem güvenliğiniz hem de çıkarlarınız için Ürün Talimatlarını dikkatlice okumalısınız.

XGIMI Technology, bu ürünün Ürün Talimatlarına veya önlemlere göre çalıştırılmamasından kaynaklanan herhangi bir kişisel yaralanma, mülk hasarı veya diğer kayıplardan sorumlu olmayacaktır.

Ürün Talimatları Hakkında (bundan böyle "Talimatlar" olarak anılacaktır)

Talimatların telif hakkı XGIMI Technology'ye aittir.

Talimatlarda belirtilen ticari markalar ve isimler ilgili hak sahiplerine aittir.

Talimatların içeriği ile gerçek ürün arasında uyumsuzluk olması durumunda gerçek ürün geçerli olacaktır.

Google, Android TV ve yerleşik Chromecast, Google LLC'nin ticari markalarıdır.

Google Asistan belirli dillerde ve ülkelerde mevcut değildir. Hizmetlerin kullanılabilirliği ülkeye ve dile göre değişir.

HDMI®

YÜKSEK ÇÖZÜNÜRLÜKLÜ MULTİMEDYA ARAYÜZÜ

Yüksek Çözünürlüklü Multimedya Arayüzü (HDMI) ve HDMI Logosu, HDMI'nin ticari markaları veya tescilli ticari markalarıdır. Lisanslama Yöneticisi, Inc.

Dolby Audio

Dolby Laboratories lisansı altında üretilmiştir. Dolby, Dolby Audio ve çift D simgesi, Dolby Laboratuvarları Lisans Şirketi.

*Model: XK04T

* XGIMI Technology, Talimatları yorumlama ve değiştirme hakkını saklı tutar

genel bakış

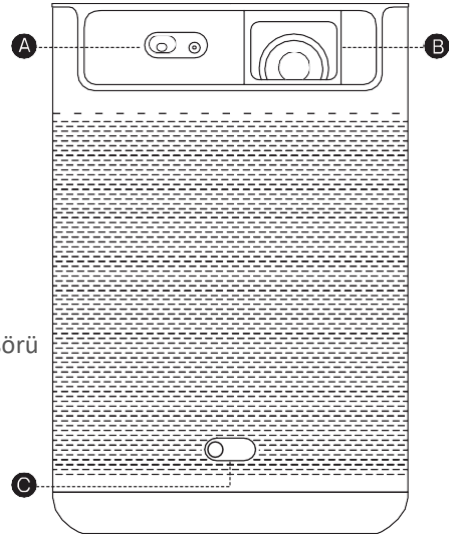
Önden görünüş

A – ToF Otomatik Odaklama

B – Objektif

C – Otomatik Çarpıklık Düzeltme

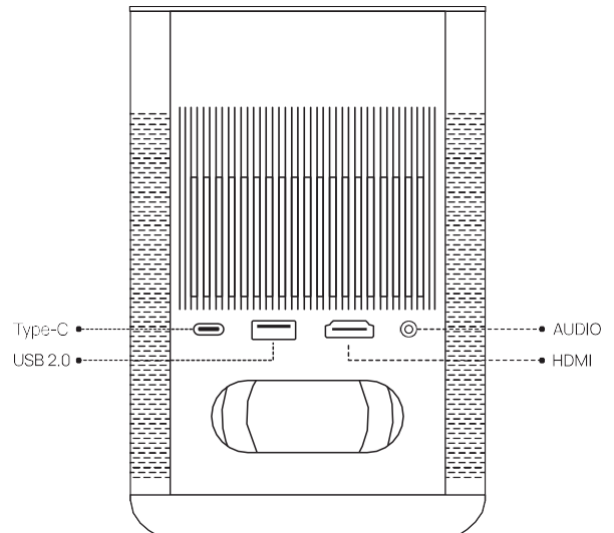
Not: Otomatik trapezoid düzeltme hatasını önlemek için sensörü engellemekten kaçının



Dikiz

Not: 1. - C tipi bağlantı noktası yalnızca güç kaynağını destekler.

2. XGIMI standardı olmayan bir adaptörün kullanılması, parlaklık ve ses üzerinde belirli bir etkiye sahip olabilir. En iyi deneyim için XGIMI standart adaptörünün kullanılması tavsiye edilir.



Uzaktan kumanda

Bir güç

B – Odaklanma

C – Google Asistan

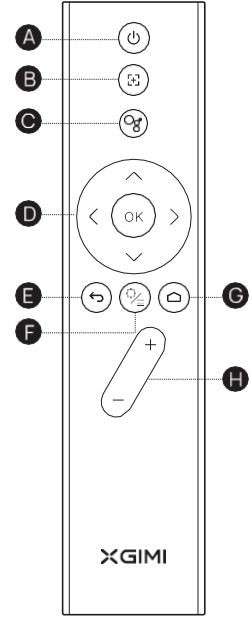
D – Navigasyon

E – Dönüş

F – Ayarlar/Menü

G – Ana sayfa

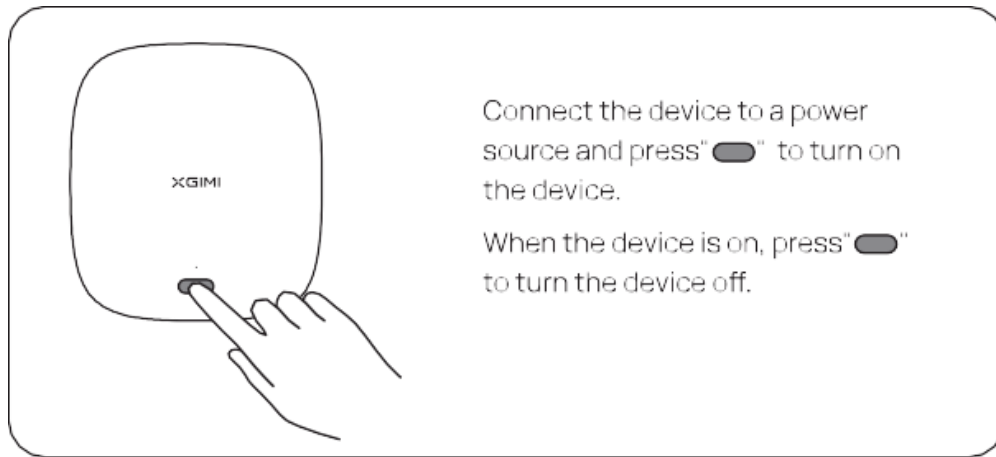
H – Hacim



Başlarken

1. Güç açık / kapalı

Cihazı bir güç kaynağına bağlayın ve cihazı açmak için düğmeye basın.

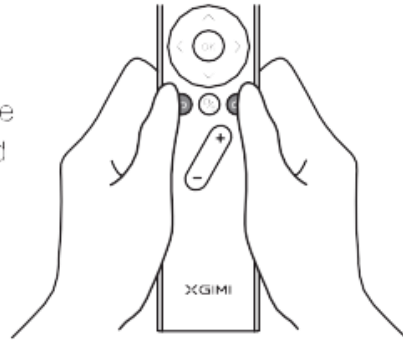


2. Uzaktan kumanda eşleştirme

Uzaktan kumandayı cihazın 10 cm yakınına yerleştirin, "geri oku" ve "ana sayfa düğmesine" aynı anda basın, uzaktan kumanda eşleştirme moduna girdiğinde bir gösterge ışığı yanıp sönmeye başlayacaktır. Yanıp sönmeye başlar başlamaz düğmeleri bırakın ve bir "Ding" duyulduğunda bağlantı başarılı olur. Eşleştirme başarısız olursa, 30 saniye sonra yukarıdaki adımları tekrarlayın.

Place the remote control within 10cm of the device, press "←" and "⏪" simultaneously, an indicator light will begin flashing as the remote control enters pairing mode. Release the buttons as soon as flashing begins, and the connection is successful when a "Ding" is heard.

If pairing fails, repeat the above steps after 30s.



3. Uzaktan kumanda fonksiyonları

Odak ayarlama işlevi. Otomatik odaklamayı tetiklemek için "resme bakın" düğmesine kısa basın.

Manuel odaklamayı tetiklemek için "resme bakın" düğmesine uzun basın.

Kısayol düğmesi- kısayol düğmesi işlevine erişmek için düğmeye kısaca basın, aşağıya bakın.

Focus adjustment function

Short press the "👁️" to trigger autofocus.

Long press the "👁️" to trigger manual focus.

Shortcut button

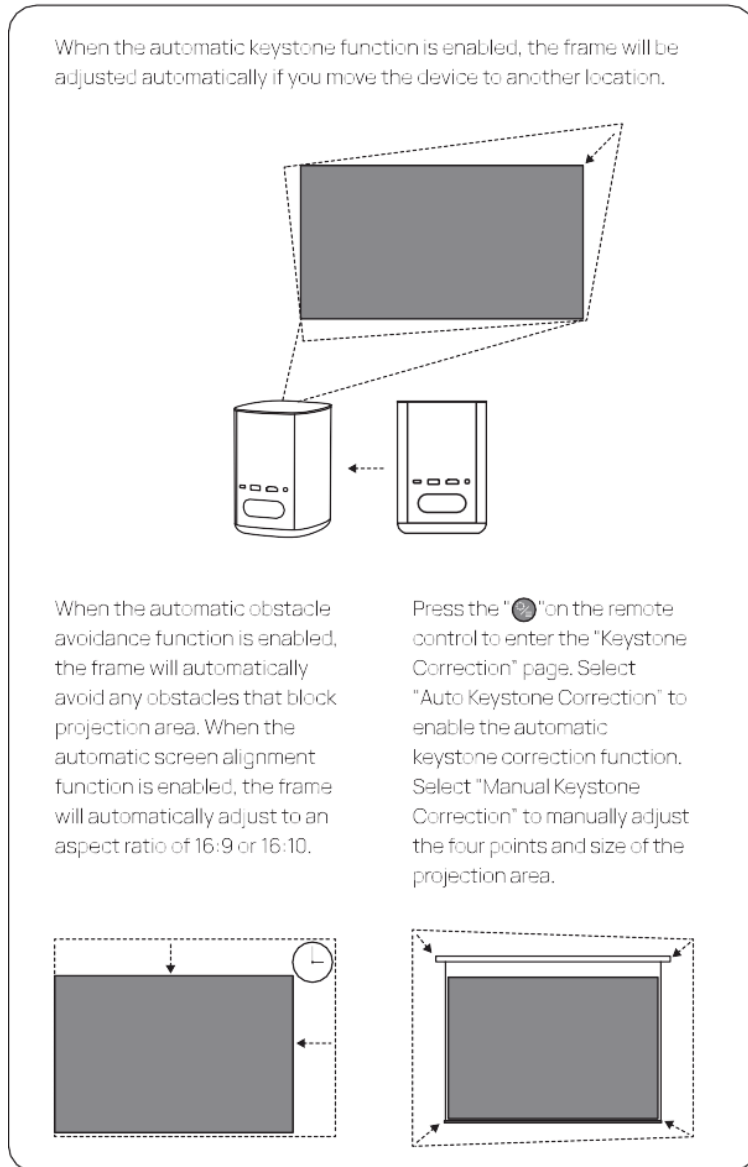
To access the shortcut button function, briefly press the "👁️" .

4. Akıllı Ekran Uyarlama teknolojisi

Otomatik kilit taşı işlevi etkinleştirildiğinde, cihazı başka bir konuma taşırsanız çerçeve otomatik olarak ayarlanır.

Resim/sol taraf. Otomatik engellerden kaçınma işlevi etkinleştirildiğinde, çerçeve, projeksiyon alanını engelleyen tüm engellerden otomatik olarak kaçınacaktır. Otomatik ekran hizalama işlevi etkinleştirildiğinde, çerçeve otomatik olarak 16:9 veya 16:10 en boy oranına ayarlanacaktır.

Resim/sağ taraf. Kilit taşı düzeltme sayfasına girmek için uzaktan kumandadaki "daire/eşit" düğmesine basın. Otomatik trapezoid düzeltme işlevini etkinleştirmek için Auto Keystone Correction'ı seçin. Projeksiyon alanının dört noktasını ve boyutunu manuel olarak ayarlamak için "Manuel Çarpıklık Düzeltme" öğesini seçin.




5. Google asistanı

Google Asistan, uzaktan kumandadaki "simge düğmesine" basılarak etkinleştirilebilir. Sesinizi kullanarak eğlenceye hızlı bir şekilde erişebilir, akıllı cihazları kontrol edebilir ve ekranda cevap verebilirsiniz.

Google Assistant can be activated by pressing the "  " button on the remote control.

Using your voice, you can quickly access entertainment, control smart devices, and get answers on screen.


6. Ayarlar

Uzaktan kumandadaki " " düğmesine basarak herhangi bir arayüzde cihaz ve görüntü ayarlarını yapın .  Çeşitli ayarlar için belirli işlevler aşağıdaki gibidir:

Uygulamaları Temizle - Uygulamaları cihazdan kaldırın
Kilit Taşı Düzeltme - Yansıtılan görüntü için kilit taşı ayarlayın
Görüntü modu - Video veya sinyal kaynağı altındaki görüntü parametrelerini ayarlayın
Ses ayarları - Cihazın ses çıkış kanalını ayarlayın
3D Video Kurulumu - Video ve sinyal kaynakları için 3D ayarları
Uyku Zamanlayıcısı - Önceden ayarlanan bir sürenin ardından cihazı otomatik olarak kapatın
Tüm ayarlar – Diğer ilgili işlevler için ayarlar

Not: 3D modu ve görüntü modu ayarları yalnızca video oynatma veya sinyal kaynağı kanalı aracılığıyla yapılabilir. Çerçeve oranı ve HDMI sürümü ayarları yalnızca HDMI kanalı aracılığıyla yapılabilir.

7. Chromecast yerleşik

- En sevdiğiniz eğlence uygulamalarını (filmler ve TV şovları, müzik, oyunlar, spor ve daha fazlası) Android, iOS cihazınız, Mac Windows bilgisayarınız veya Chromebook'unuzdan cihaza yayınlayın. g.co/castapps adresinde Chromecast özellikli uygulamaları bulun.
- desteklenen mobil uygulamanın TV kanalına hızla aktarın . 
- Arama veya mesaj gönderme nedeniyle ekran yayını kesintiye uğramaz ve cep telefonu pil tüketimi minimumdur.
- PC'deki Android telefonların veya Chrome tarayıcının tüm çerçevesi TV'ye aktarılabilir.

Not: Ekran yayınlama yalnızca seçilen hizmetler için optimize edilmiştir. Diğer içerikler için akış kalitesi değişebilir. Desteklenen işletim sistemleri ve cihazlar: Android TM2.3 Gingerbread ve üstü. iOS7 ve üstü, Windows7 ve üstü, Mac OS.10.7 ve üstü ve Chrome OS (sürüm 38 veya üstü).

8. Sistem güncellemesi

Çevrimiçi yükseltme – çevrimiçi yükseltme, sistem ayarı aracılığıyla yapılabilir.

Uyarı : Lütfen aparatı kurmadan veya çalıştırmadan önce elektrik ve güvenlik bilgileri için muhafazanın dış alt kısmındaki bilgilere bakın.

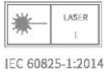
Uzaktan kumanda ve portal cihazı için uyarı:

- Pil yanlış tip pille değiştirilirse patlama riski vardır.
- Pilin ateşe atılması, mekanik olarak ezilmesi veya kesilmesi patlamaya neden olabilir.
- Pili, patlamaya veya yanıcı sıvı veya gaz sızıntısına neden olabilecek aşırı yüksek sıcaklıktaki bir ortamda bırakmayın.
- Pili, patlamaya veya yanıcı sıvı veya gaz sızıntısına neden olabilecek aşırı düşük basınçlı bir ortama koymayın.

Cihazın doğru kullanımı:

- Lensi gözlere yaklaştırmayın, güçlü koruyucu ışık gözlerde yaralanmaya neden olabilir.
- Cihazın normal ısı dağılımı arızasından kaynaklanan dahili elektronik cihazların hasar görmesini önlemek için cihazın hava girişini/çıkışını engellemeyin.
- Lensi doğrudan kağıt ve bez vb. temizleme araçlarıyla silmeyin. Lensin hasar görmesini önlemek için: lütfen lens yüzeyindeki tozu temiz hava üfleyerek temizleyin.
- Devre kartının yağmur suyu, nem ve mineral içeren sıvılar tarafından paslanmasını önlemek için cihazı kimyasal, deterjan veya herhangi bir sıvı ile yıkamayın .
- Cihazı, bileşenlerini ve aksesuarlarını çocukların erişemeyeceği bir yerde saklayın.

- Cihazın kuru ve havalandırılmış bir ortamda kullanıldığından emin olun.
- Cihazı aşırı sıcak ortamlarda saklamayın çünkü aşırı sıcaklıklar elektronik cihazların ömrünü kısaltır. İzin verilen ortam, cihazın 0 - 40 Santigrat sıcaklıkta saklanması ve kullanılması içindir.
- Cihazı kurutmak için herhangi bir ısıtma cihazının (kurutma makinesi ve mikrodalga fırın vb.) içine koymayınız.
- Cihazın hasar görmesini önlemek için cihazı sert bir şekilde sıkıştırmayın veya üzerine veya arkasına bariyer koymayın.
- Dahili devre kartına zarar vermemek için cihazı fırlatmayın, çarpmayın veya keskin bir şekilde titretmeyin.
- Cihazı kendiniz söküp takmaya çalışmayın. Herhangi bir sorun için lütfen XGIMI'nin satış sonrası servisi ile iletişime geçin.
- Hiçbir ürünü kendi başınıza onarmayın. Cihazın veya herhangi bir bileşenin normal çalışma arızası durumunda, derhal XGIMI'nin satış sonrası servisine başvurmalı veya onarım için fabrikaya göndermelisiniz.
- 5,15-5,35 GHz bandındaki işlemler yalnızca iç mekan kullanımıyla sınırlıdır.
- Cihazın montajında ve çalışmasında radyatör ile gövde arasındaki mesafe en az 20 cm olmalıdır.
- Herhangi bir parlak kaynakta olduğu gibi doğrudan ışına bakmayın, RG2 IEC 62471-5:2015.
- Kulaklık kullanırken dikkatli olun, kulaklıklardan gelen aşırı ses basıncı işitme kaybına neden olabilir.
- Bağlantı kesme cihazı olarak adaptör fişi kullanılır, bu nedenle bağlantı kesme cihazı kolayca çalışır durumda kalacaktır.



Kullanılmış ürünler için imha talimatları:



Ürün, geri dönüştürülebilir yüksek kaliteli malzeme ve bileşenlerle tasarlanmış ve üretilmiştir.



■ Direktif kapsamında korunduğunu gösterir.

FCC uyarısı

Cihaz, FCC kurallarının 15. bölümünün hükümlerine uygundur. Çalıştırma aşağıdaki 2 koşulu karşılar:

- (1) cihaz zararlı girişime neden olmaz ve
- (2) cihaz, yanlışlıkla çalıştırılmasına neden olabilecek parazit dahil olmak üzere alınan tüm parazitleri kabul etmelidir. Kullanım kılavuzu veya çalışma talimatları, kullanıcılara, sorumlu uyum tarafının açık onayı olmadan radyatörlerin kasıtlı veya kasıtsız olarak değiştirilmesinin ve değiştirilmesinin, kullanıcının cihazı çalıştırmasını engelleyebileceğini hatırlatmalıdır. Kılavuz, kağıt dışında bir biçimde, örneğin İnternet aracılığıyla bilgisayar diskinde sağlanıyorsa, bu durumda bölümde istenen bilgiler, kullanıcıların bu kılavuza erişebileceği varsayımıyla alternatif biçimde kılavuza dahil edilebilir. bilgi formu.
- (3) B sınıfı dijital veya çevresel aygıt için, kullanıcılar tarafından sağlanan talimatlar aşağıdaki veya benzer ifadeleri içerecek ve bunları kılavuz metninde belirgin bir yere koyacaktır.

Notlar: Cihaz, B sınıfı dijital cihazlarla ilgili FCC kuralının 15. bölümündeki kısıtlamaları karşılayacak şekilde test edilmiştir. Bu kısıtlamalar, bir konut kurulumunda zararlı girişimin etkili bir şekilde önlenmesini sağlamayı amaçlamaktadır. Talimatlara uygun kurulum ve kullanım yapılmazsa, cihaz radyo frekansı enerjisi üretecek ve yayacak ve radyo iletişimde zararlı parazitlere neden olabilir. Ancak, belirli bir kurulumda parazit olmayacağını garantiyi yoktur. Cihaz, radyo veya televizyon alımında zararlı parazite neden oluyorsa (cihazın durdurulup başlatılmasıyla belirlenir), kullanıcıların aşağıdaki önlemlerden bir veya daha fazlasını alarak paraziti düzeltmeye çalışması önerilir:

- Alıcı anten yönünü yeniden konumlandırın.
 - Cihaz ile alıcı arasındaki mesafeyi artırın.
 - Cihazı, alıcının bağlı olduğundan farklı bir devreye bağlayın.
 - Yardım almak için distribütörlere veya deneyimli radyo/televizyon teknisyenlerine danışın.
- Ürünün zararlı ışık radyasyonu yayabileceğine dikkat edin.

FCC Kimliği: 2AFENXK03T

Uygunluk beyanı

XGIMI Technology Co., Ltd. bu ürünün 2014/53/EU Direktifinin temel gereksinimlerine ve diğer ilgili hükümlerine uygun olduğunu beyan eder. Radyo Ekipmanı Düzenlemeleri 2017, Direktif 2011/65/EU ve BK.

Elektrikli, Elektronik Ekipman Yönetmeliği 2012'de Belirli Tehlikeli Maddelerin Kullanımının Kısıtlanması ve REACH Direktifi (Yönetmelik NO 1907/2006) ile uyum.

Bu ürünün, sağdaki tabloda gösterildiği gibi bazı AB üye ülkelerinde kullanılmasına izin verilmiştir.

Bu Sıklık, aşağıdaki Üye Devletler veya bir Üye Devlet içindeki hizmete sunma kısıtlamalarının veya kullanım izni için gerekliliklerin bulunduğu coğrafi bölge için geçerlidir.

Uygunluk Beyanını şu adreste bulabilirsiniz:
<https://global.xgimi.com/pages/product-support>

BE	EL	LT	PT
BG	ES	LU	RO
CZ	FR	HU	SI
DK	HR	MT	SK
DE	IT	NL	FI
EE	CY	AT	SE
IE	LV	PL	UK

BE	HR	AT
BG	IT	PL
CZ	CY	PT
DK	LV	RO
DE	LT	SI
EE	LU	SK
IE	HU	FI
EL	MT	SE
ES	NL	UK
FR		

IC Uyarısı

Bu cihaz, Yenilik, Bilim ve Geliştirme Lisansından muaf RSS standartlarına uygundur. Çalıştırma aşağıdaki iki koşula tabidir: (1) Bu cihaz parazite neden olmayabilir ve (2) Bu cihaz, cihazın istenmeyen şekilde çalışmasına neden olabilecek müdahaleler dahil olmak üzere her türlü müdahaleyi kabul etmelidir.

IC: 27045-XK03T

Radyasyona Maruz Kalma Bildirimi

Cihaz, kontrolsüz ortamlar için belirtilen FCC ve ISED Innovation, Science and Economic Development radyasyona maruz kalma limitleri kullanılarak derlenmiştir.

Verici, başka herhangi bir anten veya verici ile birlikte yerleştirilmemeli veya birlikte çalıştırılmamalıdır.

LED projektör için cihaz, kontrolsüz ortamlarda belirtilen FCC ve ISED Innovation, Science and Economic Development radyasyona maruz kalma limitlerini karşılar.

* Yalnızca üretici tarafından belirtilen veya sağlanan eklentileri/aksesuarları kullanın. (Örneğin, özel besleme adaptörü vb.)

* Bu ürünün zararlı ışık radyasyonu yayabileceğine dikkat edin.

Kablosuz Spesifikasyonu

- Bluetooth sürümü: 5.2
- Bluetooth verici frekans aralığı: 2400 MHz – 2483,5 MHz
- Bluetooth verici gücü: \pm 17 dBm (EIRP)
- Wi-Fi ağı IEEE 802.11 a/b/g/n/ac (2,4 GHz/ 5 GHz)
- 2,4 G Wi-Fi verici frekans aralığı: 2412 – 2472 MHz (2,4 GHz ISM Bandı, ABD 11 Kanal, Avrupa ve diğerleri 13 Kanal)
- 2,4 G Wi-Fi verici gücü: \pm 17 dBm (EIRP)
- 5 G Wi-Fi verici frekans aralığı: 5,15 – 5,35 GHz, 5,470 – 5,725 GHz, 5,725 – 5,850 GHz
- 5 G Wi-Fi verici gücü: 5,15 – 5,25 GHz < 22 dBm (EIRP), 5,25 – 5,35 GHz ve 5,470 – 5,725 GHz < 19 dBm (EIRP), 5,725 – 5,825 GHz < 13 dBm (EIRP)

*Not: Bu güç yalnızca AB içindir



- Daha fazla bilgi için lütfen elektronik kılavuzu bulun: xgimi.com/us/support/index.
- Distribütör: Display Me s.r.o., Jeronymova 1460/2, 251 01 Ricany , Çek Cumhuriyeti/
Tel. no.: +420 739 940 355, e-posta: info@displayme.com . Kılavuzları şu adreste bulabilirsiniz: www.displayme.com/support