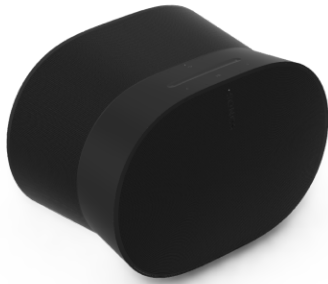


Era 300



Áttekintés



A térbeli hangzású zenehallgatásra tervezett prémium okoshangszóró –

- A tartalom streamelése wifin, Bluetooth®-on vagy USB-C vonalbemeneten keresztül (adapter szükséges).
- Támogatja a térbeli hangzást a Dolby Atmos Music segítségével.
- Egyszerű vezérlés a Sonos alkalmazással, hanggal vagy az intuitív érintésvezérléssel.
- Két különálló mikrofonvezérlő a kényelem és az adatvédelem érdekében.
- Párosítson két Era 300 hangszórót a Sonos Arc vagy Beam (Gen 2) rendszerrel a többcsatornás térhatású hangzás érdekében.
- A többi Sonos S2 hangszóróval is kompatibilis, így több helyiségben hallgathat zenét.
- Ha készen áll arra, hogy a Sonos Era 300-at hozzáadja a rendszeréhez, tekintse meg a **Beállítás** menüpontot.

Vezérlőelemek és fények

Gomb

Vezérlés

Leírás



Hangerőszabályozás

- Hangerő fel
(csúsztassa jobbra,
vagy koppintson a +
gombra)
- Hangerő le
(csúsztassa balra,
vagy koppintson a -
gombra)

Megjegyzés: A hangerő
gyors módosításához
tartsa lenyomva a + vagy -
gombot.



Lejátszás/Szünet

- Nyomja meg egyszer a
hang lejátszásához
vagy
szüneteltetéséhez.
 - Nyomja le és tartsa
lenyomva, hogy a
másik helyiségben
lejátszott hangot
hozzáadja.
-

Gomb**Vezérlés****Leírás**

**Következő/Előző**

- Nyomja meg a > gombot a következő zeneszámmra való ugráshoz.
- Nyomja meg a < gombot az előző zeneszámmra való ugráshoz.

Megjegyzés: Rádióadó hallgatása közben nem lehet előre- és hátralépni.

**Hangszolgáltatások
be/ki**

Nyomja meg a mikrofon ikont a hangszolgáltatások be- vagy kikapcsolásához.

- Ha a jelzőfény világít, a hangvezérlés elérhető (a hátoldalon lévő mikrofonkapcsolónak is bekapcsolva kell lennie).
 - Ha a jelzőfény kialszik, a hangvezérlés ki van kapcsolva.
-

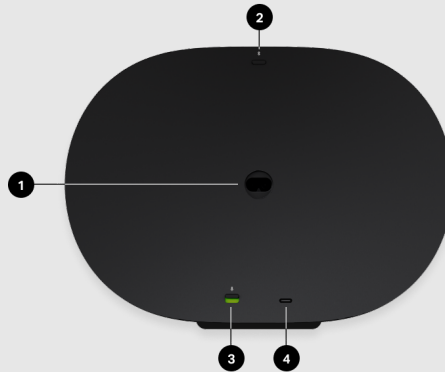
Gomb**Vezérlés****Leírás**

**Állapotjelző fény**

Megjeleníti a termék wifi-kapcsolódását, jelzi, ha a hangerő némítva van, és megjeleníti a hibákat.

További információ

Csatlakozópanel



1

Hálózati táp (tápellátás) bemenet

Kizárólag a mellékelt tápkábelt használja (harmadik féltől származó tápkábel használata esetén a jótállás megszűnik).

2

Bluetooth gomb

- Új eszköz párosításához tartsa lenyomva.
- Nyomja meg egyszer a gombot az újrcsatlakozáshoz.

A termék összes mikrofonjának be- vagy kikapcsolása.

- Ha a kapcsoló ki van kapcsolva (lefelé áll), a mikrofonok ki vannak kapcsolva, így a mikrofonos funkciók, például a Trueplay gyorshangolás és a hangszolgáltatások nem állnak rendelkezésre.
- Ha a kapcsoló be van kapcsolva (felfelé áll), a mikrofonos funkciók, például a Trueplay, használhatók. (A hangszolgáltatások akkor érhetők el, ha a hangszolgáltatások jelzőfénye is világít a termék tetején.)

Megjegyzés: A hangszolgáltatások használatához a mikrofonkapcsolónak és a hangszolgáltatások jelzőfényének is világítania kell.

Az USB-C port a Sonos vonalbemeneti adapter vagy a (külön megvásárolható) Combo adapter segítségével történő vonalbemeneti és Ethernet-csatlakozásokhoz készült. Ez nem a hangszóró áramforrása, és nem használható más eszközök töltésére.

- **Ethernet:** A Sonos Combo adapter és egy Ethernet-kábel segítségével közvetlenül csatlakoztathatja az Era 300-at a routerhez, ha a hangszórót vezetékesen szeretné csatlakoztatni (akkor hasznos, ha a wifi instabil).
- **Vonalbemenet:** Használja a Sonos vonalbemeneti adaptert vagy a kombinált adaptert lemezjátszó, CD-lejátszó, projektor vagy más eszköz csatlakoztatásához.

A hely kiválasztása

A Trueplay hangolás kiegyensúlyozza a hangzást, bárhová is helyezi az Era 300-at, de annak érdekében, hogy a hangszóró a leghatékonyabban vetítse ki a hangot, íme néhány irányelv:


- Az Era 300 hangszórót beltérben kell elhelyezni, és az optimális hangminőség érdekében körülbelül 0,61 m (2 láb) szabad teret kell hagyni fölötte. Zárt térben – például könyvespolcon – történő elhelyezése nem ajánlott, mivel ez hatással lehet a szórásra és a lejátszás tisztaságára.
- Ha az Era 300-at a mennyezethez képest 0,61 m (2 láb) távolságon belül szereli fel, a legjobb hangzás érdekében fejjel lefelé helyezze el.
- Ha az Era 300 hangszórót fal mellé vagy polcra helyezi, hagyjon legalább 2,5 cm (1") helyet hátul és 203 mm (8") helyet a hangszóró mindkét oldalán.
- Ha az Era 300 hangszórókat térhatású hangszórókként használja, hagyjon legalább 203 mm (8") távolságot minden mindkét oldalon.
- A hagyományos sztereó beállításoknál gyakran van egy ideális hely a helyiségben a legjobb hallgatási élményhez, de az Era 300 esetében a hang minden irányba eljut, így részletgazdag élményt nyújt, függetlenül attól, hogy hol ül.

Megjegyzés: Ne helyezze az Era 300-at függőlegesen vagy éles szögben, különben a hang leáll.

Bluetooth-párosítás

1. Kapcsolja be a Bluetooth-t az eszköz beállításáiban.
2. Tartsa lenyomva a hangszóró hátoldalán lévő Bluetooth gombot, amíg hangjelzést nem hall, majd engedje el. Az állapotjelző fény kéken villog, ha a hangszóró készen áll a párosításra.
3. Válassza a **Sonos Era 300-at** a rendelkezésre álló eszközök listájából a Bluetooth beállításokban. A következő alkalommal a mobilkészlet automatikusan csatlakozni fog.

Vonalbemenet

Csatlakoztasson egy audioeszközt, például egy vetítőt, CD-lejátszót vagy lemezjátszót (beépített phono előerősítővel) bármelyik Sonos termékhez, amely rendelkezik vonalbemeneti porttal (Era 300, Era 100, Amp, Port vagy Five). Ezután lépjen a  > **Vonalbemenet** menüpontra a forrás kiválasztásához és a lejátszás elindításához.

Megjegyzés: Az Era 300 és az Era 100 hangszóróhoz Sonos vonalbemeneti vagy kombinált adapter szükséges (**külön megvásárolható**). Más termékekhez más típusú vonalbemeneti adapterre lehet szükség a hangforrástól függően.

További információ

Mikrofon be/ki

Az Era 300 mikrofonjait kétféleképpen lehet szabályozni:

A hátoldalon található univerzális mikrofonkapcsoló minden mikrofont be- és kikapcsol.

A tetején található hangszolgáltatások gomb be- és kikapcsolja a hangszolgáltatásokat anélkül, hogy befolyásolná a Trueplayhez és más mikrofonos funkciókhoz szükséges mikrofonokat.

- Ha mindkettő be van kapcsolva, a hangvezérlés és az összes mikrofonos funkció elérhető.
- Ha mindkettő ki van kapcsolva, nem érhető el a hangvezérlés és egyik mikrofonos funkció sem.
- Ha az univerzális mikrofonkapcsoló be van kapcsolva és a hangszolgáltatások jelzőfénye ki van kapcsolva, a Trueplay és más, mikrofonnal támogatott funkciók elérhetők, de a hangvezérlés ki van kapcsolva.

Hangszolgáltatások

Használja a hangját a Sonos rendszer vezérléséhez bármely hangalapú Sonos termékkel – lejátszhatja és vezérelheti a tartalmakat, fel- vagy leszállíthatja a hangerőt, és még sok minden mást.

- **Sonos Voice Control:** vezérelje a teljes Sonos rendszert kéz nélkül, egyszerűen és páratlan adatvédelem mellett. A Sonos Voice Control készen áll a használatra – a hangszórók beállításakor csak néhány másodpercet vesz igénybe a hozzáadás. **További információ**
- **Amazon Alexa:** a Sonos alkalmazásra és az Alexa alkalmazásra, valamint benne az engedélyezett Sonos funkcióra van szükség. A beállítások során mindkét alkalmazásban módosításokat fog végezni. **További információ**
- **Siri:** az Apple Home alkalmazás szükséges. Egyszerűen csak adja hozzá az AirPlay 2 kompatibilis Sonos hangszóróit Apple Home alkalmazásához, és használjon egy iPhone-t, iPadet vagy Apple TV-t, hogy a Siri segítségével zenét játsszon le (jelenleg kizárólag az Apple Music szolgáltatásban érhető el). **További információ**

Megjegyzés: A hangvezérlés még nem minden országban támogatott – ez a funkció rendelkezésre fog állni, amint a Sonos és egy hangszolgáltatás az adott régióban együtt elindul.

Trueplay™

A Trueplay hangolás méri, hogyan verődik vissza a hang a falakról, a bútorokról és más felületekről a helyiségben, majd finomhangolja a Sonos hangszórót, hogy biztosan jól szóljon, bárhol is helyezte el.

A beállítás során válassza ki azt a Trueplay-beállítást, amelyik a legjobban megfelel Önnek és a helyiségnek. A későbbi újrahangoláshoz lépjen a **Beállítások** > **Rendszer** menüpontba, válasszon ki egy helyiséget, majd a **Trueplay** lehetőséget.

Megjegyzés: Ha az iOS-eszközön engedélyezve van a VoiceOver, a Trueplay hangolás nem használható. A hangszórók hangolása előtt kapcsolja ki az eszköz beállításaiban.

Speciális hangolás

A speciális hangolás egyedi és pontos. Ez körülbelül 5 percet vesz igénybe, és egy iOS-eszköz mikrofonját használja (iOS 8 vagy újabb operációs rendszert futtatva), így Ön mozog a helyiségben, miközben a hangot az adott helyiségnek megfelelően hangolja a rendszer.

Megjegyzés: A speciális hangolás a legjobb választás nagyméretű helyiségek esetén (a nyitott koncepciójú terekben kevésbé pontos hangolásra lehet számítani).


Gyors hangolás

A gyorshangolás gyors, könnyű és hozzáférhető. Ez körülbelül egy percet vesz igénybe, és a Sonos termék mikrofonját használja a környezet érzékelésére, így a hangolás során nem kell a helyiségben mozogni.

Megjegyzés: A gyors hangolás iOS és Android rendszeren is használható, és jó választás kisebb helyiségekbe, vagy olyan helyiségekbe, ahol nehéz könnyen mozogni.

Automatikus Trueplay


A hordozható Sonos termékek – így a Sonos Roam és a Move – automatikusan be tudják állítani magukat. Az Automatikus Trueplay a hangszóró mikrofonját használja a környezet érzékelésére és rendszeres hangolási beállításokra, hogy nagyszerű hangzást kínáljon, bárhol is legyen a hangszóró, és bármit is hallgasson.

Válassza a  > **Rendszer** lehetőséget, majd a hordozható hangszórót az Automatikus Trueplay bekapcsolásához.

Sztereópár beállítása


Két Sonos hangszóró egy helyiségben párba állítható a szélesebb, sztereó hang érdekében. Az egyik hangszóró szolgál bal, a másik pedig jobb csatorna gyanánt.

Megjegyzés: A sztereópárban lévő Sonos hangszóróknak azonos típusúnak kell lenniük.

1. Helyezze a hangszórókat egymástól 2,5–3 m-re. A kedvenc zenehallgatási helyének 2,5–3 m-re kell lennie a párosított hangszóróktól – a kisebb távolság növeli a basszust, a nagyobb távolság javítja a sztereó képalkotást.
2. Lépjen a  > **Rendszer** lehetőségre.
3. Válassza ki az egyik hangszórót, amelyet a sztereópárban használni szeretne, majd válassza a **Sztereópár beállítása** lehetőséget a kezdéshez. [További információ](#)

Térhatású hangszórók beállítása

Két (ugyanolyan típusú) Sonos hangszórót, illetve egy Sonos Ampet és kedvenc nem Sonos hangszóróit könnyen a házimozsi jobb és bal csatornájává alakíthat. Az Era 300 esetében a hang minden irányban terjed, így nem szükséges a helyiségben egy „optimális pont” meghatározása.

1. Helyezze el a hangszórókat úgy, hogy az elülső rácsok a tévé felé nézzenek.
2. Lépjen a  > **Rendszer** lehetőséghez.
3. Válassza ki a hangszórósávot tartalmazó helyiséget, és válassza a **Térhatású hangszórók hozzáadása** lehetőséget a kezdéshez.

Megjegyzés: Ha a helyiségeket csoportosítja, vagy ehelyett sztereópárt hoz létre, nem lesz térhatású hangzás.

További információ

Térhatású hang beállításai

A beállítás során a térhatású hangzást a rendszer a helyiségre optimalizálja. Az alábbi beállítások adhatók meg:

Térhatású hangszórók

A térhatású hangzás **Be** vagy **Ki** kapcsolható.

Tévé hangereje

A térhatású hangerőt a tévé hangerejéhez lehet igazítani.


Zene hangereje

A zene térhatású hangereje beállítható.

Zenelejátszás

Körülölelő (kifinomult) vagy **Teljes** (hangosabb, teljes tartományú). Nem vonatkozik a Dolby Atmoszal történő zenelejátszásra.

Termékbeállítások

A Sonos termékek a környezet alapján testreszabhatók. Lépjen a  > **Rendszer** lehetőséghez, és válasszon ki a egy terméket.

Helyiség neve

Ha a hangszórót új helyiségbe viszi, a nevét a **Beállítások** alatt módosíthatja.

A Wi-Fi kikapcsolása

(hordozható termékeken nem)

Kikapcsolhatja a hangszórón a Wi-Fi-t, ha a hálózathoz Ethernet-kábellel van csatlakoztatva. Ez csökkenti az energiafogyasztást, és javíthatja egyes vezetékes hangszórók csatlakoztathatóságát.

Az olyan termékek esetében, mint az Amp és a Port, a Wi-Fi kikapcsolása csökkentheti a belső hőmérsékletet, ha állványon vagy egymásra helyezve vannak.

Az Era 100 és az Era 300 esetében a wifi kikapcsol, ha egy Sonos kombinált adaptert csatlakoztat Ethernet-kábellel.

További információ

Kiegyenlítés

A Sonos termékek előre beprogramozott hangszín szabályozó-beállításokat tartalmaznak. Úgy módosíthatja a hangbeállításokat (mélyhang, magashang, egyensúly vagy hangosság), hogy azok legjobban megfeleljenek a személyes ízlésének. **További információ**

Trueplay

A Trueplay a hangzást a környezethez és a tartalomhoz igazítja. A hordozható termékek automatikusan be tudják állítani magukat. [**További információ**](#)

Hangerőkorlátozás

Minden helyiségben beállíthatja a maximális hangerőt. [**További információ**](#)

Állapotjelző fény

Megjeleníti a hangszóró Wi-Fi-kapcsolódását, jelzi, ha a hangerő némítva van, és megjeleníti a hibákat.

[**További információ**](#)

Megjegyzés: Ha a fény elvonja a figyelmét, kikapcsolhatja a **Beállítások** alatt.

Érintő vezérlőelemek

Az érintő vezérlőelem letiltható a hangszórón. Ez azért lehet célszerű, hogy egy gyermek vagy kíváncsi háziállat ne állítsa el véletlenül a lejátszást vagy a hangerőt. [**További információ**](#)

Akkumulátor-kímélő (hordozható termékek)

Az akkumulátorral való takarékoság érdekében beállíthatja, hogy a hordozható hangszóró az alvó mód helyett automatikusan kapcsoljon ki. A visszakapcsolásáig nem jelenik meg a Sonos alkalmazásban.

Vonalbemenet

(vonalbemenet funkcióval rendelkező termékek)

Csatlakoztathat egy audioeszközt, például lemezjátszót vagy sztereóberendezést Amphoz, Porthoz vagy Five-hoz. Lépjen a **Böngészés > Vonalbemenet**

lehetőséghez, és válassza ki a forrást a lejátszás elindításához.

A vonalbemenet beállításait, például a forrás nevét, a hangszintet és az automatikus lejátszást módosíthatja.

Kiegészítők

Találja meg a tökéletes kiegészítőt a Sonos rendszerhez – a Sonos termékekhez tökéletesen igazítva.

A Sonos-kompatibilis állványok, fali tartók, töltők és kábelek teljes választékát megtalálja webhelyünkön a **Tartozékok** menüpontban.

Era 300 állvány

A Sonos Era 300 egyedi tervezésű állványa biztonságosan a helyén tartja a hangszórót.

- Fix magassága optimális a házimozzi-rendszerek térhatású hangszóróihoz.
- Egyszerű összeszerelés.
- A rúdon lévő mélyedés az egyszerű kábelkezelés érdekében elrejtja a hangszóró tápkábelét.

Megjegyzés: A Sonos-kompatibilis állványok, fali tartó konzolok és kábelek teljes választékát lásd a webhelyünkön található **Kiegészítők** részen.

A doboz tartalma

Minden Sonos Era 300 állványszerelvény az alábbiakat tartalmazza:

- 1 állványtalapzat
- 1 állványrúd
- 1 hangszóróplatform
- 1 állványrúdsapka
- Rögzítőkészlet 4 (3 fehér és 1 fekete, vagy 4 fekete) , 1 alátétgyűrű

Megjegyzés: A Sonos hangszórók külön kaphatók.

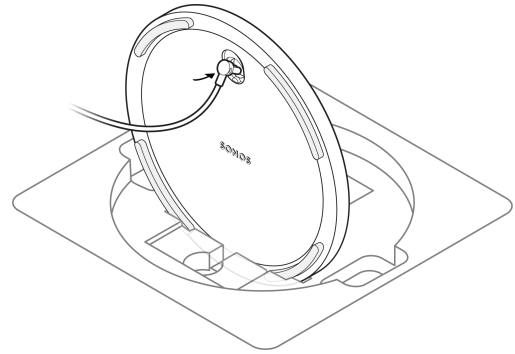
Szükséges eszközök

- Csillagfejű csavarhúzó

Állítsa be

1

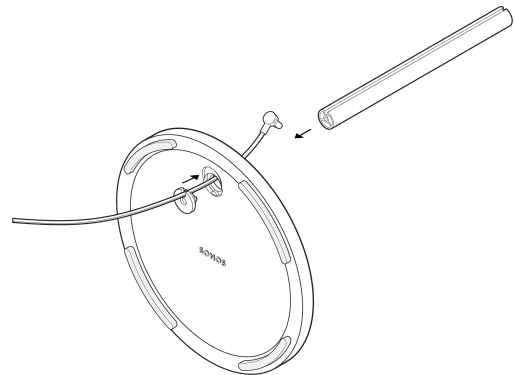
Vegyen ki mindent a dobozból, és tegye az alapot a csomagolás részébe, hogy a következő lépéseknél stabilan álljon. A Sonos Era 300 tápkábel hangszóróhoz csatlakozó végét vezesse át az állvány talapzatán lévő nyíláson keresztül a rúdon levő nyílásba.



Vigyázat: Ez az állvány kizárólag a Sonos Era 300 hangszóróval való használatra készült.

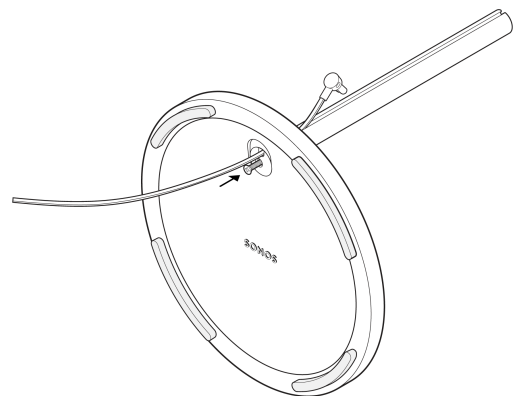
2

Helyezze az alátétgyűrűt úgy, hogy az igazítócsapok befelé nézzenek. Ezután igazítsa az állványrudat az alaphoz az igazítócsapok segítségével.



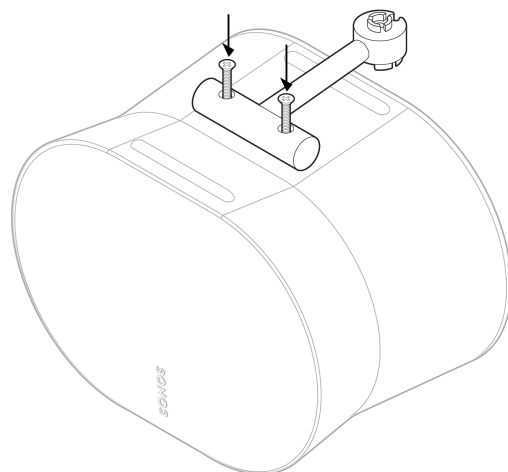
3

Rögzítse az alapot (az alátétgyűrűvel együtt) az állványrúdhoz 1 fekete csavarral (mellékelve) és egy csillagfejű csavarhúzó segítségével. Győződjön meg róla, hogy a kábel még mindig szabadon csúszik.



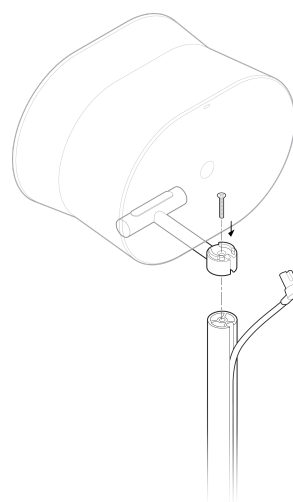
4

Rögzítse a hangszóróplatformot a hangszóró aljához két csavarral (mellékelve).



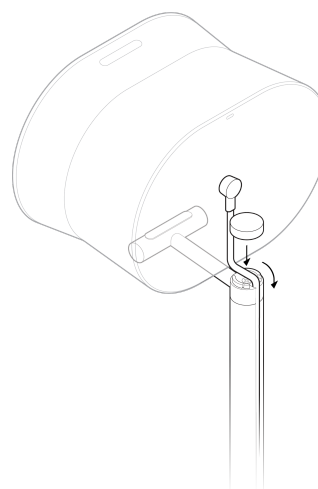
5

Rögzítse a hangszóróplatformot az állványrúdhoz a másik csavarral (mellékelve). Ezután csatlakoztassa a tápkábelt a hangszóróhoz. Ehhez a lépéshez szükség lehet valakire, aki tartja a hangszórót.



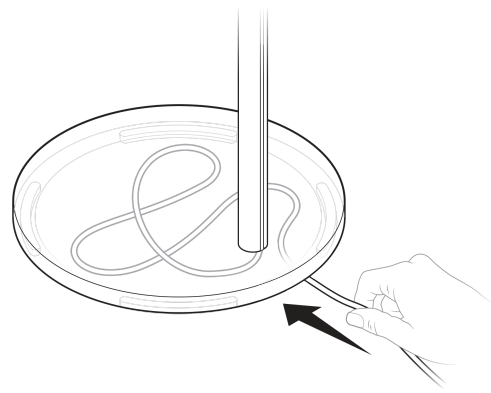
6

Pattintsa rá a rúdsapkát a rúd tetejére, hogy elrejtse a tápkábelt. Vigyázzon, hogy ne csípje be a kábelt. Ezután felülről lefelé haladva nyomja be a tápkábelt a rúd kábelcsatornájába.



7

Helyezze az állványt a kívánt helyre.
Csatlakoztassa a hangszórót egy
konnektorba, majd a felesleges kábelt
dugja az állvány talapzata alá.



Era 300 fali tartó

- A Sonos Era 300 könnyen telepíthető tartója.
- Megtartja a hangszóró súlyát, és rögzíti azt a helyén.
- Lehetővé teszi a portokhoz, gombokhoz és érintő vezérlőelemekhez való hozzáférést, és rendezetten vezeti el a hangszóró kábelét.
- Rugalmasság a hangszóró elhelyezéséhez a legjobb hangzás érdekében.

Fontos: Ez a fali tartó csak a Sonos Era 300 (külön megvásárolható) hangszóróval használható, és bordavázas falra szerelhető.

A doboz tartalma

Minden egyedi tervezésű Sonos Era 300 fali szerelvényt alábbiakat tartalmazza:

- 1 fali tartó
- 1 fali konzol
- Rögzítőkészlet 4 csavarral

Szükséges eszközök

- Ceruza
- Szintező
- Fali bordakereső
- Csillagfejű csavarhúzó
- Fúrógép

Válassza ki a tájolást

Függőleges falra szerelés

- A hangszóró függőlegesen történő felszerelése a legtöbb helyen megfelelő.
- A hangszóró jobbra vagy balra forgatható, illetve felfelé és lefelé dönthető.



Fordított falra szerelés (fejfel lefelé)

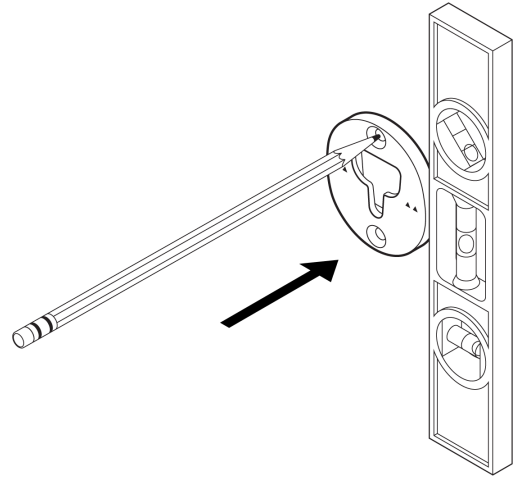
- A hangszóró fejfel lefelé történő felszerelése akkor ajánlott, ha a hangszórót a mennyezettől 2 láb távolságon belül helyezi el, hogy optimalizálja a lefelé irányuló hangzást.
- A hangszóró jobbra és balra forgatható, illetve felfelé és lefelé dönthető.
- Fejfel lefelé történő falra szerelés esetén a tápkábelt felülről vagy alulról lehet elvezetni.



Függőleges felszerelés

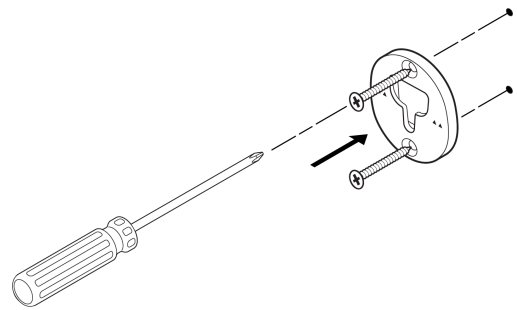
1

Keressen meg egy bordát a falban.
Helyezze a konzolt a falhoz egy vízmérték segítségével, hogy meggyőződjön arról, hogy vízszintben van, és jelölje meg a csavarfuratokat. Távolítsa el a konzolt.



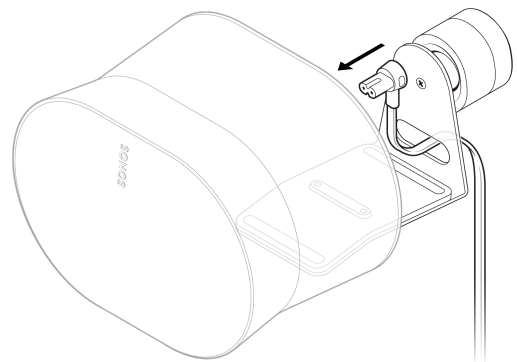
2

Fúrjon előfúró lyukakat a fal egy bordájába egy 9/64"-es fúróval.
Helyezze a konzolt a falhoz úgy, hogy a kis nyilak felfelé mutassanak, és rögzítse a falhoz 2 hosszú falikonzol csavarral (tartozék) és egy fúrógép vagy csillagfejű csavarhúzó segítségével.



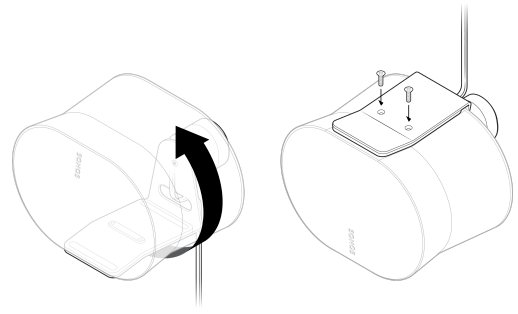
3

Vezesse át a tápkábelt a tartó hátoldalán lévő nyíláson, és csatlakoztassa a hangszóróhoz.



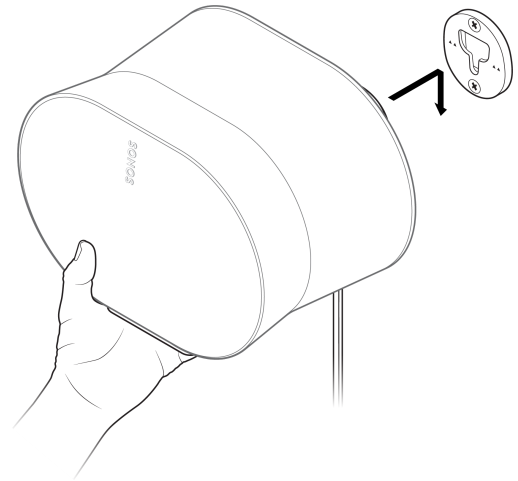
4

Fordítsa el a hangszórót 180°-kal úgy, hogy a csavarfuratok felfelé nézzenek. Rögzítse a hangszóróplatformot a hangszóróhoz két rövid hangszórótartó csavarral (tartozék).



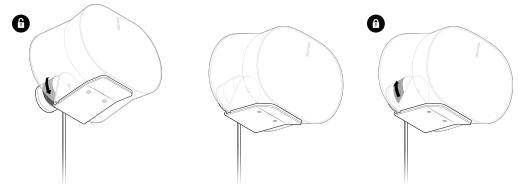
5

Igazítsa a tartót a konzol kulcslyukához, csúsztassa le a tartót, és rögzítse a helyére. Győződjön meg róla, hogy a fali tartó és a hangszóró biztonságosan a helyén van, mielőtt leveszi a kezét a hangszóróról.



6

Az optimális hangzás beállításához oldja ki a hangszórót a rögzítésen lévő gallér 90°-kal az óramutató járásával ellentétes irányba történő elforgatásával. Helyezze vissza a hangszórót, majd a rögzítéshez forgassa el a gallért 90°-kal az óramutató járásával megegyező irányba.

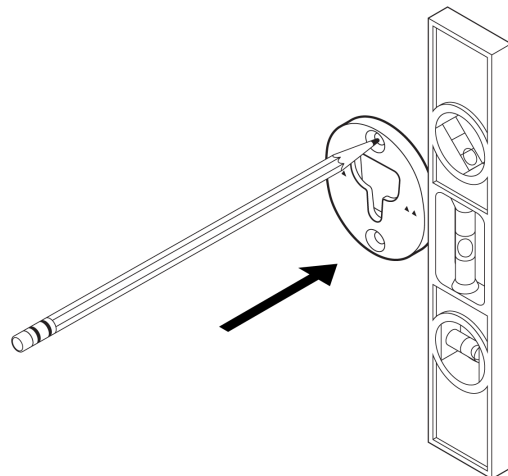


Vigyázat: A rögzítés bizonyos szögekre van korlátozva, hogy a lehető legjobb hangminőséget biztosítsa. Ne erőltesse a könnyen megengedettnél nagyobb mértékű kiigazítást.

Fordított felszerelés

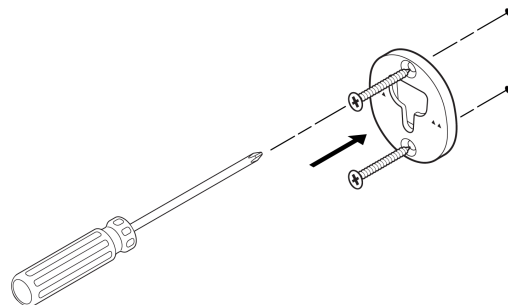
1

Keressen meg egy bordát a falban.
Helyezze a konzolt a falhoz egy vízérték segítségével, hogy meggyőződjön arról, hogy vízszintben van, és jelölje meg a csavarfuratokat. Távolítsa el a konzolt.



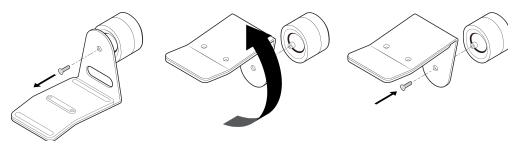
2

Fúrjon előfúró lyukakat a fal egy bordájába egy 9/64"-es fúróval. Helyezze a konzolt a falhoz úgy, hogy a kis nyilak felfelé mutassanak, és rögzítse a falhoz 2 hosszú falikonzol csavarral (tartozék) és egy fúrógép vagy csillagfejű csavarhúzó segítségével.



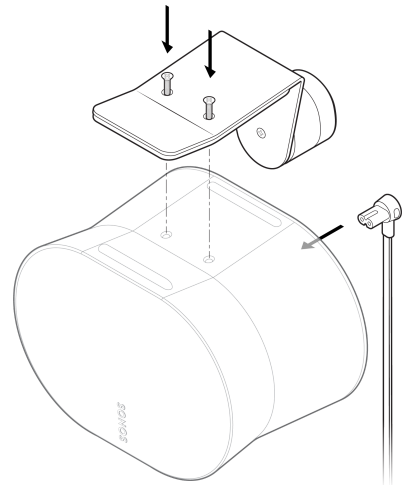
3

Távolítsa el a csavart a tartóegységből. Fordítsa el a tartószerkezetet 180 fokkal úgy, hogy a csavarfuratok felfelé nézzenek, majd rögzítse újra a csavart a tartószerkezethez.



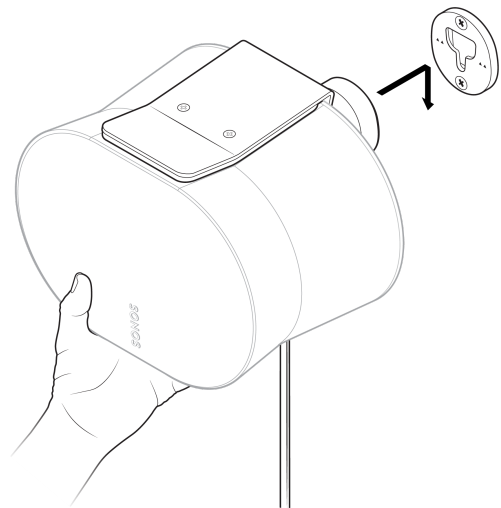
4

Csatlakoztassa a tápkábelt a hangszóróhoz. Ezután rögzítse a hangszórót a tartóhoz a két rövid hangszórótartó csavarral (tartozék).

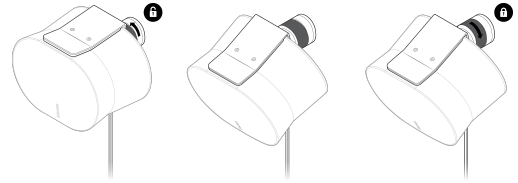


5

Igazítsa a tartót a konzol kulcslyukához, csúsztassa le a tartót, és rögzítse a helyére. Győződjön meg róla, hogy a fali tartó és a hangszóró biztonságosan a helyén van, mielőtt leveszi a kezét a hangszóróról.



Az optimális hangzás beállításához oldja ki a hangszórót a rögzítésen lévő gallér 90°-kal az óramutató járásával ellentétes irányba történő elforgatásával. Helyezze vissza a hangszórót, majd a rögzítéshez forgassa el a gallért 90°-kal az óramutató járásával megegyező irányba.



Vigyázat: A rögzítés bizonyos szögekre van korlátozva, hogy a lehető legjobb hangminőséget biztosítsa. Ne erőltesse a könnyen megengedettnél nagyobb mértékű kiigazítást.

Műszaki adatok

Funkció

Leírás

AUDIO

Erősítő

A hangszóró egyedi akusztikai felépítéséhez precízen hangolt hat D-osztályú digitális erősítő.

Magashangsugárzók

Négy magashangsugárzó gondoskodik a magas és középfrekvenciák hűséges lejátszásáról. Az előre irányuló közepes magashangsugárzó sima középső képet biztosít, míg a két oldalra irányuló közepes magashangsugárzó sztereó szétválasztást eredményez. A felfelé irányuló magashangsugárzó Dolby Atmos tartalmak lejátszásakor visszaveri a hangot a mennyezetről.

Mélyhangsugárzók

A két mélyhangsugárzó maximalizálja a mélyhangok kimenetét, és a sztereó lejátszás támogatásához balra és jobbra van irányítva.

Mikrofonok

- Távolsági mikrofontömb
 - Minden mikrofon, beleértve a hangvezérlést is, kikapcsolható a hangszóró hátoldalán található mikrofonkapcsolóval.
-
-

Funkció**Leírás**

Állítható hangszínszabályzó

A mély- és magashang, valamint a hangosság a Sonos alkalmazással állítható.

Trueplay™

Ez a szoftver méri a helyiség akusztikáját, majd finomhangolja a kiegyenlítést. Kompatibilis az iOS- és Android-eszközökkel. (A mikrofonkapcsolónak bekapcsolva kell lennie.)

Sztereópár

Két hangszóróból különálló bal és jobb csatornát alakíthat ki, így szélesebb, mélyebb hangzást kap.

Dolby Atmos®

A térbeli hangtechnológiák, mint például a Dolby Atmos, lehetővé teszik az alkotók számára, hogy az egyes hangokat 3D térben helyezték el Ön körül, így még magával ragadóbb és valóságosabb hallgatási élményt nyújtanak.

Házimozi

Adjon hozzá két Era 300 hangszórót térhatású hangszórókként a magával ragadó térhatású hangzás élményéhez.

**TÁPELLÁTÁS / CSATLAKOZÁSI
LEHETŐSÉGEK**

Funkció	Leírás
Wifi	A Sonos S2 használata: Bármilyen 802.11a/b/g/n/ac/ax 2,4/5GHz-es, broadcast-képes routerrel csatlakozik a wifi-hálózathoz.
Bluetooth	<p>A Bluetooth 5.0 támogatja a hangstreaminget bármely Bluetooth-kompatibilis eszközzel.</p> <p>Nyomja meg a Bluetooth gombot egy Bluetooth-eszközzel való párosításhoz.</p>
Tápegység	Automatikusan átváltó 100 – 240VAC, ~ 50/60 Hz 2,3A univerzális bemenet.
USB-C port	<p>Egy USB-C port.</p> <ul style="list-style-type: none">• Csatlakoztasson egy hangforrást egy kiegészítő kábel és a Sonos vonalbemeneti adapter segítségével.• Csatlakoztassa a routert egy Ethernet-kábelrel és a Sonos kombinált adapterrel. (Minden tartozék külön megvásárolható.)
Processzor	Quad Core 4xA55 1,9 GHz
Memória	2 GB DDR4 8 GB NAND

Funkció	Leírás
Sonos S2	Az Era 300 hangszórót a Sonos alkalmazás legújabb generációjával állíthatja be és vezérelheti.
Vonalbemenet	A Sonos vonalbemeneti adapterrel 3,5 mm-es audio vonalbemeneti csatlakozón keresztül csatlakoztathatja eszközeit (az adapter külön megvásárolható).
Apple AirPlay 2	AirPlay 2-vel működik az iOS 11.4-es és újabb rendszerű Apple-eszközökön.
Hangvezérlés	<ul style="list-style-type: none">• Beépített hangvezérlés• Ha a hangvezérlő LED ki van kapcsolva, a hangsegédek nem figyelnek, de más mikrofonfüggő funkciók (pl. Trueplay) továbbra is aktívak.
RÉSZLETEK / MÉRETEK	
Méreték (Mag x Szél x Mély)	6,3 x 10,24 x 7,28 hüvelyk / 160 x 260 x 185 mm
Súly	9,75 font / 4,42 kg
Üzemi hőmérséklet	32° és 104°F / 0° és 40°C között

Funkció	Leírás
Tárolási hőmérséklet	-4° és 158° F / -20° és 70° C között
Színek / felület	<ul style="list-style-type: none">• Színek: fehér, fekete• Felület: matt
A csomag tartalma	<ul style="list-style-type: none">• Sonos Era 300, 6 láb (2 m) hosszú tápkábel, gyors üzembehelyezési útmutató

Megjegyzés: A műszaki adatok előzetes értesítés nélkül változhatnak.

Fontos biztonsági információk

1. Olvassa el ezeket az utasításokat.
2. Őrizze meg az alábbi utasításokat.
3. Tartson be minden figyelmeztetést.
4. Kövessen minden utasítást.
5. Ne használja a berendezést víz közelében.
6. Kizárólag száraz, puha törlőkendővel tisztítsa. A háztartási tisztítószeres és oldószeres kárt tehetnek a Sonos termékek felületében.
7. Ne takarja el a szellőzőnyílásokat. A gyártó utasításainak megfelelően szerelje össze.
8. Ne helyezze hőforrás, például radiátor, hőszugárzó, kályha és más hőt előállító szerkezet közelébe.
9. Védje a tápkábelt a rálépés és a becsípődés ellen, különösen a dugóknál, az aljzatoknál és ott, ahol a berendezésből kilép.
10. Kizárólag a gyártó által meghatározott tartozékokat/kiegészítőket használjon.
11. Válassza le a tápellátásról a berendezést villámlás során, illetve ha tartósan nem használja.
12. A termék nem tartalmaz a felhasználó által szervizelhető alkatrészeket. Ne nyissa ki, ne szedje szét, és ne próbálja megjavítani vagy kicserélni az alkatrészeket. Minden javítást bízjon a Sonos minősített szerviz dolgozóira. Akkor szükséges szerviz, ha a berendezés valamilyen módon megsérül, például a tápkábel vagy -dugó megsérül, folyadék ömlik a berendezésre vagy tárgyak esnek bele, a berendezést eső vagy nedvesség éri, nem működik rendeltetésszerűen, illetve leesett.
13. A hálózati csatlakozódugó legyen hozzáférhető, kell lennie, hogy a berendezést le lehessen választani.
14. **Figyelmeztetés:** A tűz és az áramütés veszélyének csökkentése érdekében a berendezést ne tegye ki esőnek és nedvességnek.
15. Ne tegye ki a berendezést cseppenő és loccsanó víznek, és ne helyezzen rá folyadékkal töltött tárgyakat, például vázát.

16. Az FCC rádiófrekvenciás sugárzási határértékeinek való megfelelés érdekében a készülék és a külső berendezés közötti csatlakozásokat árnyékolt kábellel kell létrehozni.