

印刷说明

材质：80g（哑粉）

成品尺寸：142x215mm

装订方式：骑马钉

注意：此页不做印刷

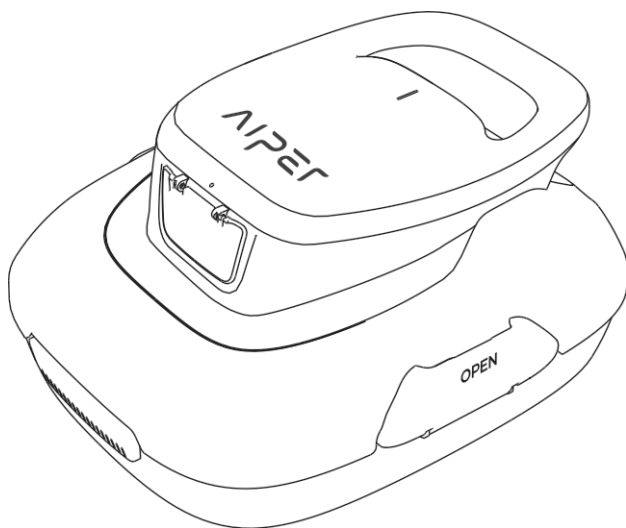
AIPEP®

— bring vacation home —

РОБОТ ЗА ПОЧИСТВАНЕ НА БАСЕЙНИ

Ръководство за потребителя

Aiper Scuba SE



СЪДЪРЖАНИЕ

Английски език..... 1-18

Благодарим ви, че избрахте Aiper.

Сега се присъединявате към семейството на милиони хора, които вече са се доверили на Aiper да се грижи за техните басейни и се наслаждават на удобството на безупречно чистия басейн.

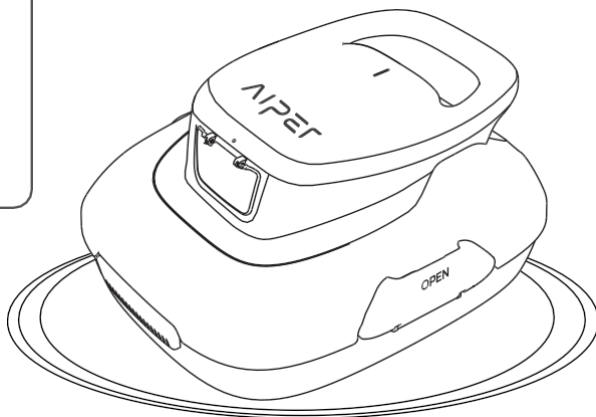
Това ръководство за потребителя ще ви помогне да поддържате устройството си и да гарантирате, че то ще работи с максималната си ефективност години наред. Моля, отделете няколко минути, за да го прочетете.

Ако имате някакви въпроси, моля, посетете нашия уебсайт на адрес www.aiper.com и се свържете с нашия екип за обслужване на клиенти за съдействие или повече информация.

Обслужване на клиенти на Aiper:

Имейл: service@aiper.com

Facebook: [@AiperOfficial](https://www.facebook.com/AiperOfficial)



Английск

СЪДЪРЖАНИЕ

Важни предпазни мерки за безопасност -----	3
1. Структура-----	4
2. Спецификации и условия на работа -----	5
3. Използване на вашето устройство-----	6
4. По избор -----	7
5. Зареждане-----	10
6. Поддръжка -----	12
7. Съхранение-----	15
8. Често срещани неизправности-----	16
9. Списък на опаковките-----	16
10. Гаранция-----	17

 **Важни предпазни мерки за**

Прочетете внимателно това ръководство и използвайте устройството в съответствие с инструкциите. Аірег не носи отговорност за каквито и да било щети или наранявания, причинени от неправилна употреба.

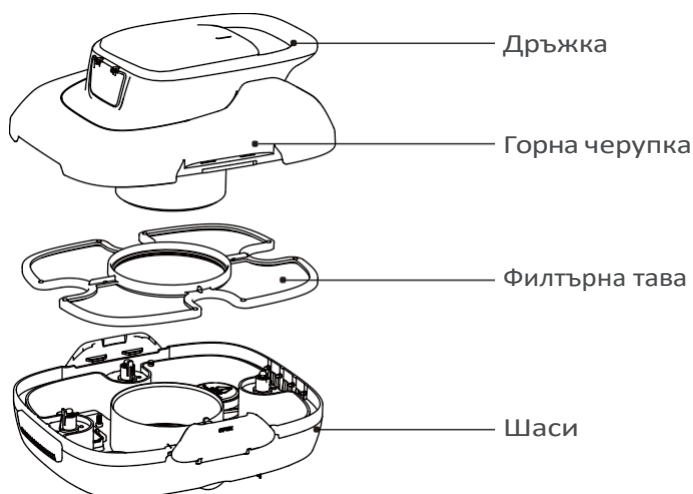
Инструкции :

1. Не работете с устройството, когато в басейна има хора или животни.
2. Уверете се, че устройството е изключено, когато извършвате поддръжка, почистване или когато не се използва.
3. Не позволявайте на деца да се возят на устройството или да си играят с него без надзора на възрастен.
4. Използвайте само оригиналния, оторизиран захранващ адаптер.
5. Адаптерният кабел трябва да се сменя само от квалифициран електротехник.
6. Силно се препоръчва при зареждане зарядното устройство да се свърже към защитен източник на пренапрежение.
7. Уверете се, че портът за зареждане е напълно сух, преди да заредите устройството си.
8. Докато се зарежда, устройството трябва да се съхранява на хладно, добре проветриво място. Клиентите не трябва да се надвесват над устройството, докато го зареждат, тъй като това може да доведе до прегряване или хардуерни неизправности.
9. Не използвайте устройството извън водата, тъй като това може да доведе до хардуерни неизправности или прегряване.
10. Само сертифицирани специалисти трябва да разглобяват (комплекта за управление) на устройството.
11. Не работете с устройството, докато работи филтърът на басейна.
12. Избягвайте да пробивате масления уплътнител на двигателя, тъй като той съдържа грес. Ако се пробие, това може да доведе до малко изтичане на мазнина в басейна.
13. Не съхранявайте и не използвайте устройството в близост до места, които генерират висока температура.
14. Не пробивайте и не удряйте корпуса на устройството, тъй като това

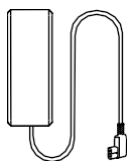
ще доведе до непоправими повреди. Освен това устройството не трябва да се хвърля.

Моля, прочетете внимателно това ръководство за потребителя, преди да го използвате.

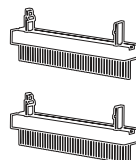
1. Structure



Кука за извличане



Зарядно устройство Четки



2. Спецификации и условия на работа

1. Pool Size: 860 sq.ft/80m² Flat Floor Pools
2. Charger Input: 100~240V, 50/60Hz
3. Изход на зарядното
4. устройство: 12.6V/1.0A
5. Battery Life: 90 Minutes
Време на зареждане: 3-4 часа
6. IP Grade: IPX8 Waterproof
7. Max Water Depth: 1.6-10ft(0.5-3m)
8. Капацитет на батерията: 2600mAh (28.08Wh)

ВНИМАНИЕ:

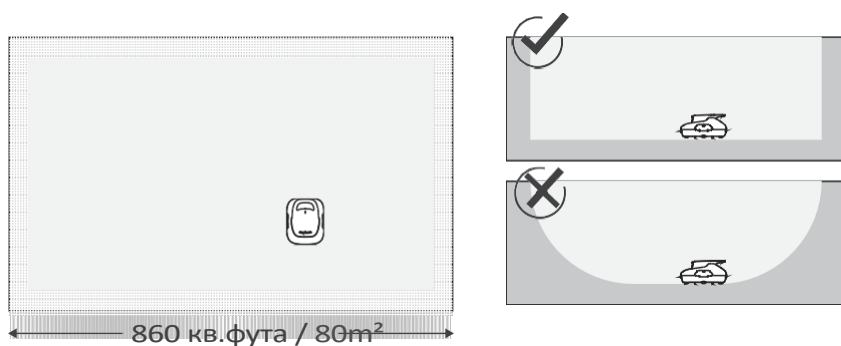
За оптимална работа Aiper препоръчва да използвате устройството си при следните условия на водата.

- Temperature: 50-95°F (10-35°C)
- pH Value: 7.0-7.4
- Chlorine: Maximum 4 ppm
- NaCl: Maximum 5000 ppm

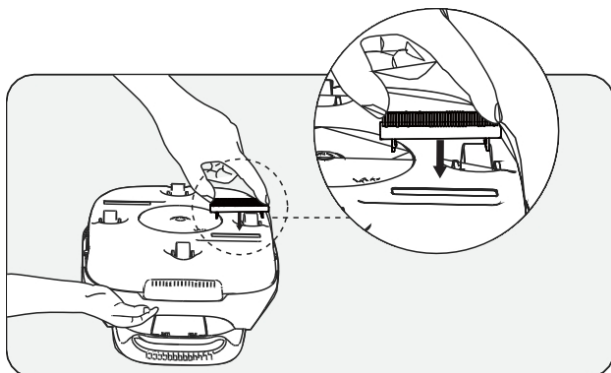
3. Използване на почистващата

3.1 Първа употреба

- а. Устройството е проектирано за почистване на плувни басейни с плосък под и без наклон с площ до 860 кв.фута/80m².

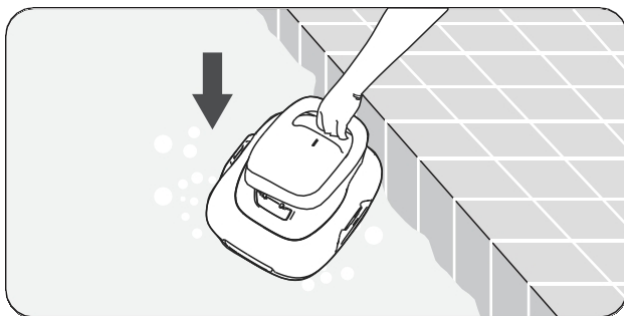


- б. Поставете плътно двете включени четки в гнездата в долната част на устройството. Ще чуete щракване, което показва, че четките са поставени правилно.



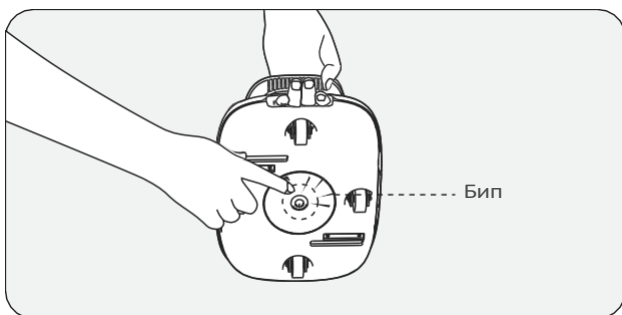
с. Изключете устройството си след употреба.

d. Повдигнете го от басейна с дъното на устройството към стената.

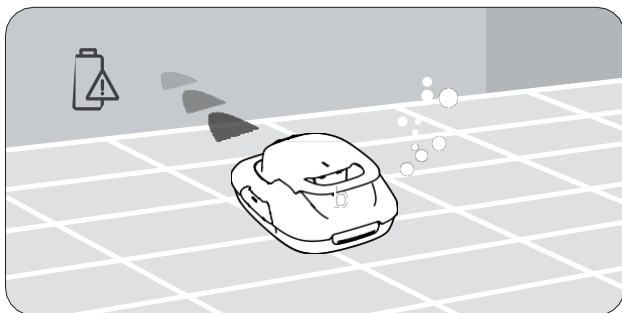


4. По избор

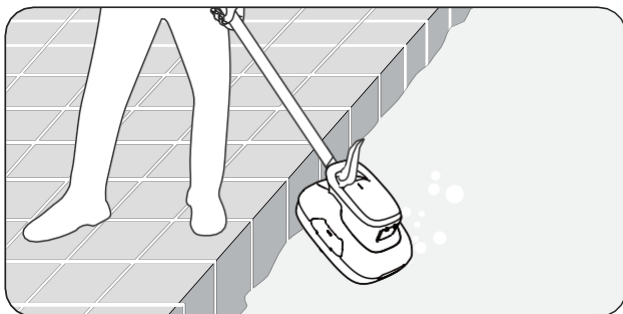
- 41 Заредете напълно устройството си, преди да го използвате за първи път.
- 42 Натиснете бутона за захранване и поставете устройството във водата, след като чуete звуков сигнал.



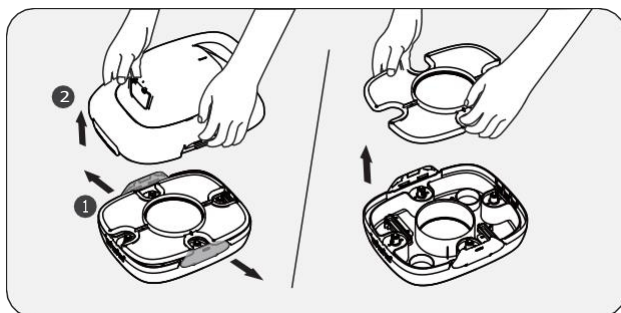
- 43 Ако устройството ви се е изключило поради изтощена батерия на ръба на басейна, устройството ще издава прекъснат звуков сигнал в продължение на две минути.



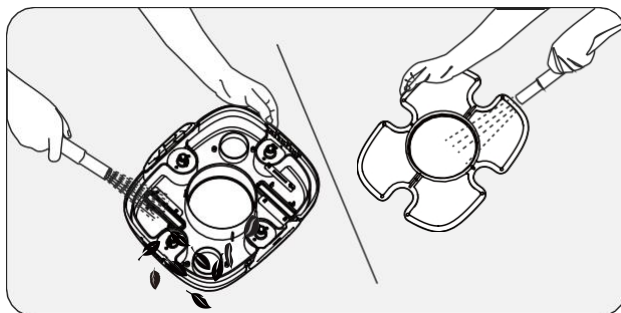
- 44 Вдигнете устройството от басейна с помощта на включената кука. Телескопичният стълб не е включен в комплекта.



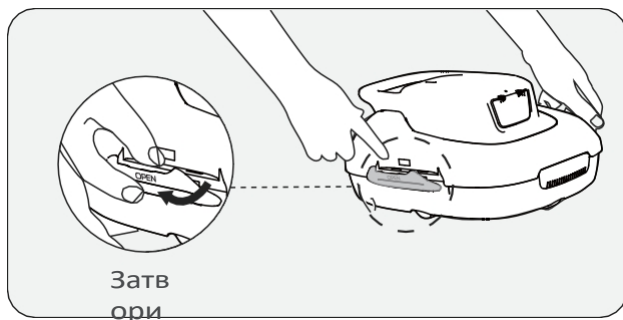
- 45 Отворени ключалки: Отворете лявата и дясната ключалка навън.



- 46 Отваряне на горната част на корпуса: Задръжте ръката с една ръка и свалете горната част на корпуса от устройството със свободната си ръка.
- 47 Извадете филтърния екран. Почистете филтъра и дъното на устройството с чиста вода.

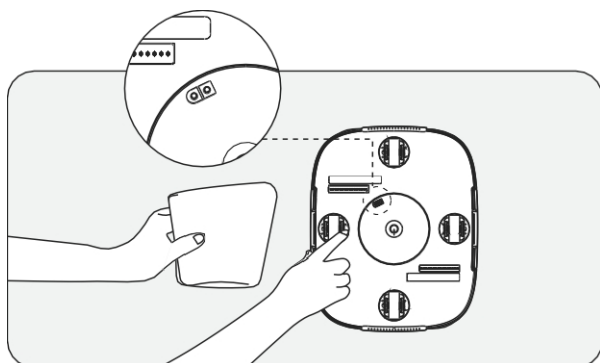


- 48 Поставете филтъра обратно в устройството си. Върнете горната черупка в устройството. Ще чуете щракване, когато горната обвивка е здраво прикрепена към устройството.



5. Charging

- 51 Заредете напълно устройството си, преди да го използвате за почистване на басейна.
- Изключете устройството, преди да го зарядите.
 - Почистете и подсушете порта за зареждане, преди да включите устройството си в електрически контакт.



- 52 Когато зареждате, уверете се, че устройството ви е обърнато с дясната страна нагоре, за да не повредите дръжката.

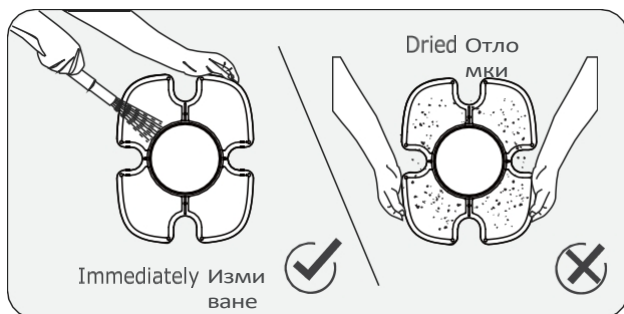


- 53 Когато зареждате устройството чрез зарядното устройство, то има следните състояния:

Работен статус		Описание
 <p>Червен о</p>	Зарежда не	Светлината показва, че зареждането е в ход.
 <p>Зелен</p>	Fully таксува ни	Индикаторът ще светне в зелено, когато устройството е напълно заредено.

6. Поддръжка

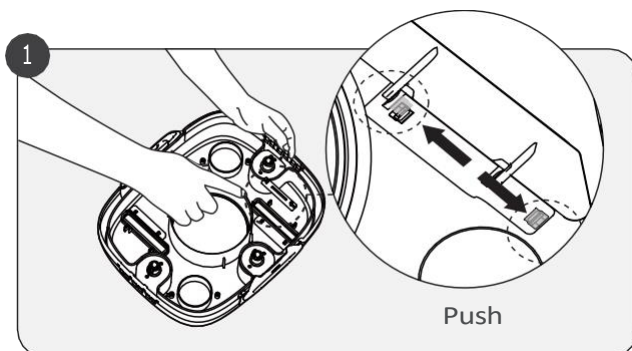
- а. Винаги измивайте филтълната тава веднага след употреба. Засъхналите остатъци могат да причинят запушване и да повлияят на работата, ако остатъците не се измият и отстранят своевременно.

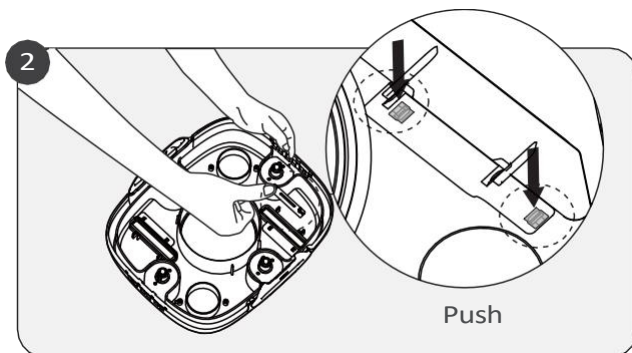


б. Смяна на четките

Ако някоя четка се износи, следвайте следните стъпки.

1. Отстранете горния капак на устройството и намерете позицията на четката.
2. С помощта на малък инструмент или с пръсти избутайте двата малки заключващи щифта настрани, както е показано на схемата по-долу.



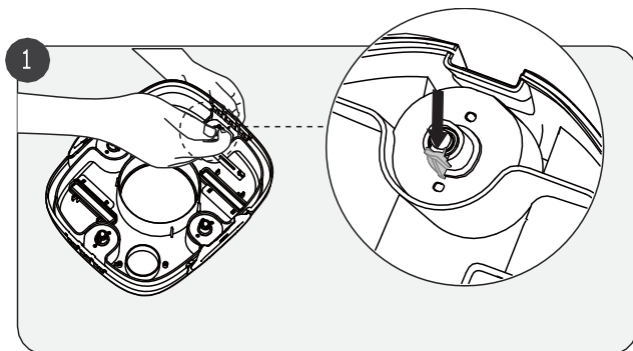


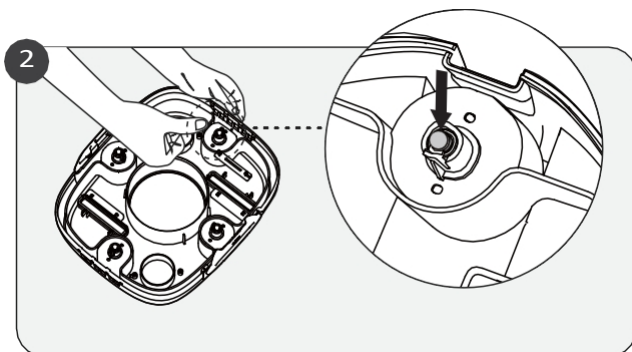
3. Натиснете фиксиращите щифтове надолу, за да освободите четката.
4. Поставете нова четка в долния отвор на почистващото устройство. (Четките за смяна не са включени в комплекта)

с. Смяна на колело

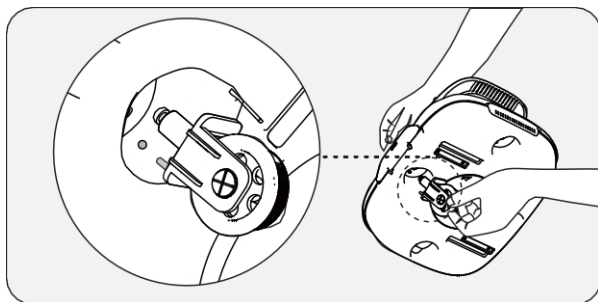
Ако някое от колелата на устройството ви се счупи, следвайте следните стъпки.

1. Свалете корпуса на устройството си и намерете мястото на счупеното колело.
2. С помощта на инструмент или с пръст натиснете ключалката на колелото, докато тя леко се огъне, след което натиснете стеблото на колелото, както е показано на схемата по-долу.





3. Поставете новия стержен на колелото, като първо го подравните с двата малки отвора на гнездото на колелото. Трябва да чуete щракване, когато колелото се фиксира на място.



7. Съхранен

- a. Устройството трябва да се съхранява на хладно, добре проветриво място, далеч от пряка слънчева светлина.
- b. Ако се налага да съхранявате устройството за по-дълъг период от време, препоръчваме да го зареждате на всеки три месеца в диапазона 40%-60%, за да поддържате състоянието на батерията. Използвайте само оторизиран захранващ адаптер. Ако устройството ви не се зарежда дълго време, разрядът на батерията и напрежението на батерията могат да действат по непредвиден начин, което може да доведе до фатални повреди.



8. Общи

Работен статус	Статус Описание	
Предупреждени е за изтощена батерия	Устройството се свързва с басейна, като зумерът пици с прекъсвания.	Звукови сигнали за 5 минути (с прекъсвания за 2 секунди)
Предупреждение за заседнало работно колело	Звуковият сигнал звучи с прекъсвания.	Звукови сигнали за 5 минути (с прекъсвания за 1 секунда)
Предупреждение за щети от вода	Звуковият сигнал звучи с прекъсвания.	Звукови сигнали за 5 минути (звукови сигнали за 5 секунди с прекъсвания)

9. Списък на

НЕ.	Ръководство	Модел	КОЛИЧЕСТВО (бр.)
1	за	Aiper Scuba SE	1
2	потребителя		1
3	на името		1
4	на		1
5	почистващот		2

о устройство

за извличане

на зарядно

устройство

Четки

10. Гаранция

Този продукт е преминал всички тестове за контрол на качеството и безопасност, проведени от техническия отдел на фабриката.

1. Този продукт се предлага с гаранция, която покрива батерията и двигателя на изделието от датата на покупката. Прилагат се съответно законовите разпоредби за гаранционните условия в съответната страна.
2. Тази гаранция се анулира, ако продуктът е бил променен, използван неправилно или е бил ремонтиран от неоторизирани лица.
3. Гаранцията се отнася само за производствени дефекти и не покрива повреди, възникнали в резултат на неправилно боравене с продукта от страна на собственика.
4. Номерът на поръчката или записът трябва да бъдат представени при всяка рекламация или ремонт по време на гаранционния период.
5. Това е допълнителна гаранция, предлагана от AIPER INTELLIGENT SARL на адрес 43-47 avenue de la Grande Armée, 75116 Париж, Франция. Тази гаранция не засяга безплатните средства за защита при несъответствие, които потребителят има срещу продавача съгласно закона.
6. Гаранционен имейл: service@aiper.com

Декларация за съответствие (CE)



С настоящото Aiper декларира, че този продукт отговаря на всички изисквания на приложимите директиви на ЕС 2014/35/EC (LVD); 2014/30/EC (EMC); 2011/65/EC (RoHS) - Пълният текст на декларацията за съответствие ще намерите на този QR код.

ЕС декларацията за съответствие може да бъде поискана на посочения по-долу адрес: AIPER INTELLIGENT SARL
43-47 avenue de la Grande Armée, 75116 Париж, Франция



Points de collecte sur www.quefairemesdechets.fr
Privilégiez la réparation ou le don de votre appareil !

Points de collecte sur www.quefairemesdechets.fr
Privilégiez la réparation ou le don de votre appareil !



Този символ указва, че този продукт не трябва да се третира като битови отпадъци. Вместо това той трябва да се предаде в съответния пункт за събиране на електрическо и електронно оборудване.

AIPEER®
— bring vacation home —



www.aiper.com