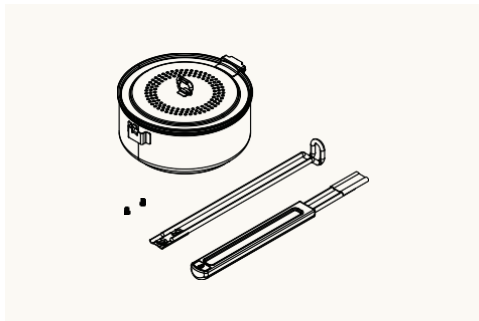


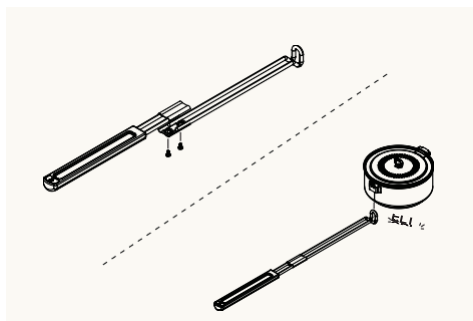
# Fire Pit Popcorn Popper



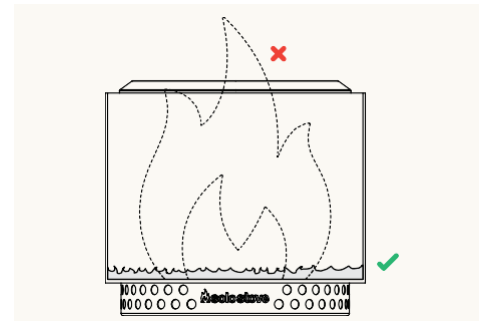
## ÖSSZESZERELÉS



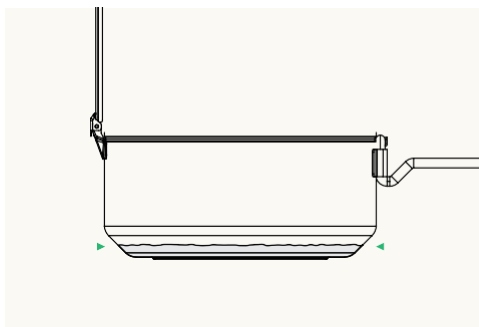
Távolítsa el minden tartalmat a csomagolásról és a csomagolóanyagról.



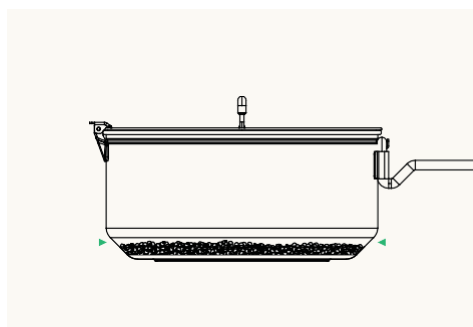
**Szerelje össze a fogantyút:** Használja a mellékelt csavarokat a fogantyú összeszereléséhez. Rögzítse a fogantyút az edényhez, ügyelve arra, hogy a helyére kattanjon,



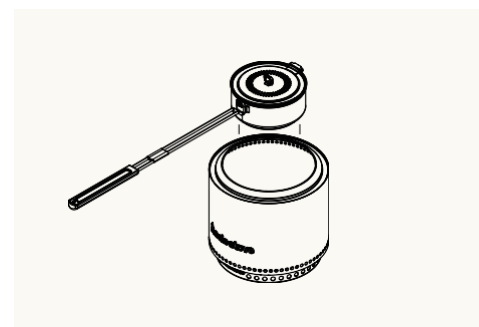
**Készítse elő a tűzrakóhelyet:** Hagyja, hogy a tűzrakóhely parázsra és forró szénre égjen, lehetőleg kevés lánggal vagy anélkül. A magas láng növeli a pattogatott kukorica leégésének kockázatát.



**Készítse el a pattogatott kukorica készítőjét:** Adjon hozzá egy vékony réteg pattogatott kukoricaolajat a pattogatott kukorica készítő aljára. Győződjön meg arról, hogy az olaj teljesen lefedi a tartály alját, hogy egyenletes felületet biztosítson a főzéshez.



**Adja hozzá a pattogatott kukoricát a popperhez:** Adjon hozzá egy vékony réteg pattogatott kukorica szemet az edénybe, amíg el nem fedik az alját (kb. 1/2 csésze). Csukja be a fedelet.

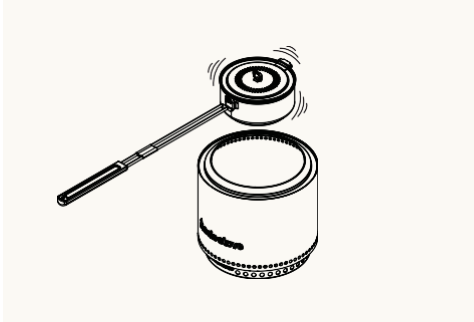


**Helyezze a Popperet:** A fogantyúval helyezze a pattogatott kukorica készítőt a tűzrakóhely fölé, körülbelül 2,5-5 centiméterrel a lángkör felett.

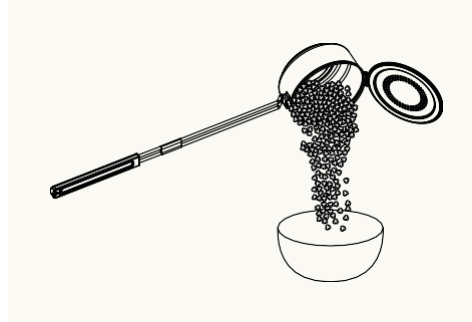
**SZKENNELD BE ITT**



Distributor: Display Me s.r.o.  
Jeronymova 1460/2  
25101 Ricany, Czech Republic  
Tel.: +420739940355  
[info@displayme.com](mailto:info@displayme.com)  
[www.displayme.com/support](http://www.displayme.com/support)



**Hagyja megrepedni:** Rázza meg a poppert 10-15 másodpercenként, amint a magok repedezni kezdenek. Folytassa a rendszeres rázogatóást, amíg az egyes sorozatok közötti idő 2 másodpercre nem csökken.



**Távolítsa el a poppert a tűzről:** Óvatosan távolítsa el a pattogatott kukoricát a tűzrakóhelyről, és amíg a fogantyú még rögzítve van, dobja egy ételmszerbiztonságos tálba, hogy megakadályozza a sütést. A fogantyú pattogatott kukorica öntésekor is rögzítve marad.

## ÉRTESÍTÉS

### HASZNÁLAT ELŐTT OLVASSA EL ÉS ÉRTSE MEG EZT A KÉZIKÖNYVET.

- Ne töltse túl a pattogatott kukorica készítőjét.
- Ne egyen pattogatott kukoricát közvetlenül a pattogatott kukorica készítőjétől, amíg le nem hűl.
- Használat közben ne hagyja felügyelet nélkül a pattogatott kukorica készítőjét.
- Mindig legyen különösen óvatos, ha a pattogatott kukorica készítője forró.
- A GYERMEKEK BIZTONSÁGÁNAK VESZÉLYEZTETÉSE. Ez a termék nem gyermekeknek készült. Csak felnőtteknek ajánlott. A Popper Fire Pit nem játék. Ugyanolyan óvatos, mint a nyílt lángnál.
- Az olajtűz eloltásához ne használjon vizet, hanem tűzoltó készüléket vagy szódabikarbónát.
- Ne használja ezt a pattogatott kukorica készítőt más célra, mint amire szánták.

- A pattogatott kukorica készítője használat közben nagyon forró.
- Bármilyen közvetlen érintkezés súlyos sérüléshez vezethet, véletlen vagy egyéb módon. Tálaláskor mindig helyezze a pattogatott kukoricát hőálló felületre.
- Ne módosítsa a pattogatott kukorica készítőjét semmilyen módon.
- Csak kézzel, vízzel és mosogatószerrel mossa le. Tárolja beltérben.
- A fém használat miatti elszíneződése normális, és nem tekinthető hibának.
- Csak kültéri tűzrakóhelyek felett használható. Ne használja beltérben.
- Csak kemencében szárított keményfa tűzön vagy főzőpelleten használja.
- A fenti utasítások szigorú be nem tartása súlyos sérülést, halált és/vagy anyagi kárt okozhat. A felhasználó minden felelősséget vállal a biztonságért.