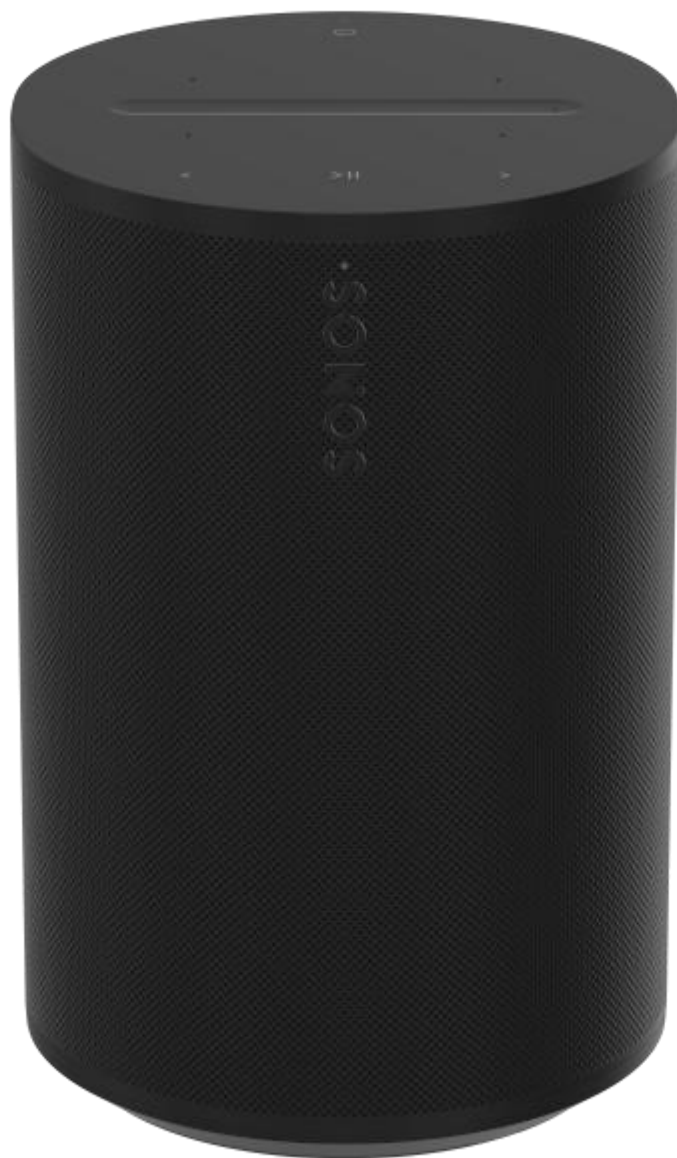


Era 100 Pro



Průvodce > Era 100 Pro



Klíčové funkce



Kompletní, instalovaný zvukový systém pro odborníky

- Stovky obsahu streamovacích partnerů, včetně komerčních poskytovatelů obsahu, integrováno.
- Kompatibilní s Airplay 2 a Bluetooth.
- Optimalizováno pro PoE+ a kompatibilní s PoE.
- Využijte zóny pro snadnější ovládání.
- Povrchová montáž profesionální úrovně s vícenásobným vedením kabelů (prodává se samostatně).
- Připojení k síti na prvním místě.
- DSP se automaticky přizpůsobuje na základě orientace.
- Volitelný sekundární bezpečnostní upevňovací bod.

Ovládací prvky a světla



Stavová kontrolka

- Zobrazuje stav produktu v různých situacích, například stav spuštění, párování Bluetooth, obnovení továrního nastavení a chyby signálů.
- Poskytuje zpětnou vazbu při stisknutí tlačítek na výrobku a při odeslání příkazu z dálkového ovladače.



Hlasitost

- Zvýšení hlasitosti (posunutím doprava nebo klepnutím na +)
- Snížení hlasitosti (posuňte doleva nebo klepněte na -)
- Při přehrávání hudby stisknutím a podržením tlačítka+ nebo - rychle změňte hlasitost.

Poznámka: Chcete-li vypnout dotykové ovládání pro všechny reproduktory v místnosti, přejděte do **Nastavení systému** a vyberte produkt> , přejděte dolů na **Hardware** a zapněte nebo vypněte **Dotykové ovládání**.

Přehrát/pozastavit

Přehrávání



Klepnutím na tlačítko přehrajete nebo pozastavíte zvuk.

Skupina

Když ostatní reproduktory v systému streamují zvuk, stisknutím a podržením tlačítka **Přehrát/Pozastavit** seskupíte Era 100 Pro s nejbližším reproduktorem nebo skupinou Sonos, která přehrává zvuk. Systém automaticky vytvoří dočasnou skupinu nebo tento reproduktor cyklicky prochází dalšími existujícími dočasnými skupinami.

Uvolněte tlačítko **Play/Pause**, jakmile je Era 100 Pro seskupena s požadovaným reproduktorem (reproduktory) začnou přehrávat stejný obsah.

Výměna zvuku

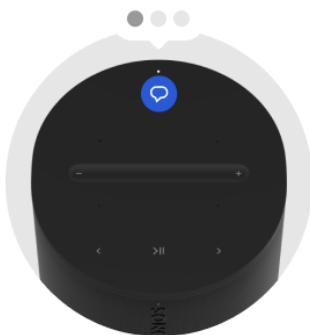
Když jiný reproduktor Sonos streamuje zvuk, stiskněte a podržte tlačítko **Přehrát/Pozastavit** (asi 2 sekundy). Uslyšíte tón a obsah se přestane streamovat z jiného reproduktoru Sonos a začne se streamovat na vašem reproduktoru Era 100 Pro.



Další/Předchozí

- Stisknutím tlačítka > přejdete na další skladbu.
- Stisknutím tlačítka < přejdete na předchozí skladbu.

Poznámka: Při poslechu rozhlasové stanice nelze přeskakovat vpřed ani se vracet zpět.



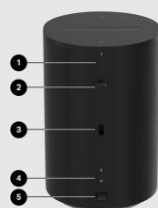
Zapnutí/vypnutí hlasových služeb

Klepnutím na tlačítko hlasových služeb zapnete nebo vypnete hlasové služby.

- Pokud kontrolka svítí, je k dispozici hlasové ovládání.
- Pokud kontrolka nesvítí, je hlasové ovládání vypnuté.

Poznámka: Chcete-li používat hlasové služby, musí být zapnutý přepínač mikrofonu, který se nachází na panelu konektorů (vzadu).

Panel konektorü



Spárovat nové zařízení

1. V nastavení mobilního zařízení zapněte Bluetooth.
2. Stiskněte a podržte tlačítko Bluetooth na zařízení Era 100 Pro, dokud neuslyšíte tón (asi 2 sekundy) a stavová kontrolka nezačne blikat modře.
3. Přejděte do nastavení Bluetooth mobilního zařízení a vyberte v seznamu položku **Era 100 Pro**.

Když se zařízení Era 100 Pro úspěšně připojí k Bluetooth, stavová kontrolka bude svítit modře.

Obnovení továrního nastavení

1. Odpojte napájecí kabel.
 2. Při připojování napájecího kabelu stiskněte a podržte tlačítko Bluetooth.
 3. Tlačítko držte, dokud nezačne kontrolka na přední straně blikat oranžově a bíle.
 4. Po dokončení procesu bliká zelená kontrolka a výrobek je připraven k nastavení.
-

2

Závitová vložka a šroub s okem

Závitovou vložku lze použít s volitelným šroubem s okem, který je součástí každého modelu Era 100 Pro. Pokud to stavební předpisy vašeho projektu vyžadují, vložte šroub s okem a použijte jej jako sekundární bezpečnostní upevňovací bod s preferovaným bezpečnostním kabelem.

3

Háková nádoba

Funguje s povrchovou montáží Era 100 Pro (prodává se samostatně). Poskytuje dodatečnou stabilitu ve všech montážních orientacích. Pro kompatibilitu s držákem Era 100 lze vyjmout.

4

Přepínač mikrofonu

Přepínač pro zapnutí nebo vypnutí všech mikrofonů produktu. Přepínač je po vybalení v poloze zapnuto.

- Když je přepínač vypnutý (dolů), jsou mikrofony elektricky odpojeny, takže funkce s mikrofonem, jako je rychlé ladění Trueplay a hlasové služby, nejsou k dispozici.
- Když je přepínač zapnutý (nahore), jsou k dispozici funkce s mikrofonem, jako je Trueplay.

Poznámka: Chcete-li používat hlasové služby, musí být zapnutý přepínač mikrofonu i kontrolka hlasových služeb.

Ethernetový konektor RJ45 se stavovými LED diodami. Umožňuje řešení problémů se sítí a napájením bez aplikace Sonos.

Zelená LED dioda (vlevo) - indikuje síťovou aktivitu.

Vypnuto = žádná síť

Zapnuto = Síť aktivní

Žlutá LED dioda (vpravo) - indikuje typ PoE.

Vypnuto = PoE

Zapnuto = PoE+

Co je v krabici?

- 2 reproduktory Era 100 Pro
- 2 šrouby s očkem
- Stručná příručka a právní/záruční informace

Standardy napájení přes Ethernet

Era 100 Pro je optimalizována pro PoE+ a kompatibilní se standardním (starším) PoE. Společnost Sonos doporučuje spárovat zařízení Era 100 Pro s přepínačem PoE+ nebo napájecím konektorem pro dosažení maximálního výkonu.

Typ zdroje PoE	Era 100 Pro Maximální spotřeba
PoE (802.3af)	15.4 W
PoE+ (802.3at)	30 W

Důležité: Pokud je zařízení Era 100 Pro připojeno ke zdroji napájení PoE++, vyjedná si typ třídy PoE+ a nebude spotřebovávat více než 30 W.

Co potřebuji?

Nejčastějším způsobem napájení zařízení Era 100 Pro je přepínač napájení přes Ethernet (PoE nebo PoE+). Pomocí přepínače PoE můžete jednoduše vést ethernetový kabel z portu PoE+ na přepínači do zařízení Era 100 Pro.

Při rozhodování o tom, jaký přepínač použijete, se ujistěte, že má dostatek portů PoE pro napájení všech reproduktorů v instalaci. 1 reproduktor = 1 port PoE.

Hardware**Popis**

Kabel kategorie 5 (CAT5e) nebo lepší

Jakýkoli ethernetový kabel CAT5 nebo lepší až do maximální vzdálenosti 328 stop (100 m) povolené ethernetovými standardy.

Společnost Sonos doporučuje pro instalaci síťové kabely CAT6.

Zařízení pro získávání energie (PSE)**Přepínač PoE**

Zařízení, které zajišťuje napájení a síťové připojení reproduktorů pomocí ethernetových kabelů. Era 100 Pro je optimalizován pro PoE+, ale lze jej použít i se standardním přepínačem PoE.

Injektor PoE

V omezených případech použití lze mezi standardní síťový přepínač a zařízení Era 100 Pro, které chcete napájet, umístit injektor PoE. Přenáší ethernetová data ze síťového přepínače s přidáním napájení na reproduktor.

Rozpočtování PoE

Na vysoké úrovni je rozpočtování PoE základní matematikou, ale je to klíčová součást instalace zařízení PoE. Musíte se ujistit, že je k dispozici dostatek energie pro všechny připojené reproduktory a další zařízení PoE.

Jak velký výkon potřebuji?

Rozpočet PoE je celkové množství energie dostupné v síťovém přepínači pro napájení reproduktorů nebo jiných zařízení PoE.

V závislosti na zvoleném přepínači bude mít použitý systém PSE určitý výkon, který může poskytovat celkově i pro jednotlivé porty.

Důležité: Přepínače často nejsou schopny dodávat maximální výkon PoE na všech portech přepínače současně.

Při výpočtu rozpočtu zvažte přepínač PoE jako celek, dostupné porty a zařízení, která chcete napájet při připojení k systému PSE.

Na rozdíl od typických zařízení PoE (kamery, IP telefony, řídicí rozhraní), která odebírají statické množství energie po celou dobu, představují reproduktory PoE dynamickou zátěž zdroje napájení a při vyšších úrovních hlasitosti odebírají více energie.

Pro účely maximální spotřeby energie systému si pamatujte:

- Era 100 Pro max. spotřeba při PoE+ = 30 W
- Era 100 Pro max. spotřeba při PoE = 15,4 W

Vynásobte počet reproduktorů Era 100 Pro, které máte, výkonem, který každý z nich potřebuje (30 W pro PoE+, 15,4 W pro PoE). Poté vynásobte celkový potřebný výkon standardní rezervou 20 % (1,2x).

Příklad:

8 Era 100 Pros x 30 W = 240 W potřebného výkonu

Celkový výkon 240 W x 1,2 (rezerva) = **doporučený celkový výkon 288 W**

Přidání 20 % rezervy je osvědčeným postupem v oboru a zajišťuje, že přepínač nepracuje na svou vlastní maximální kapacitu. Pokud dojde k nesprávnému rozpočítání a připojené produkty se pokusí odebírat více energie, než je k dispozici, přepínač se může vypnout a odpojit všechna připojená zařízení, což může vést k výpadku sítě.

Důležité: Pokud kromě zařízení Era 100 Pro přidáváte další zařízení PoE (bezpečnostní kamery, zvonky, interkomy, osvětlení atd.), je třeba s nimi při výpočtu rozpočtu PoE počítat.

Výběr přepínače

Era 100 Pro je **optimalizována** pro PoE+ (IEEE 802.3at), **kompatibilní** s PoE (IEEE 802.3af) a byla testována podle standardů definovaných organizací Ethernet Alliance.

Zařízení zdroje napájení (PSE) musí být kompatibilní s jednou z těchto norem IEEE. Seznam zařízení, která byla ověřena organizací Ethernet Alliance, naleznete na jejich seznamu certifikovaných produktů: <https://ea-poe-cert.iol.unh.edu/>.

Před výběrem přepínače zvažte, kolik síťových zařízení v systému bude vyžadovat napájení PoE, kolik energie odebírají a jaký rozpočet na napájení má zvažovaný přepínač nebo přepínače k dispozici.

Připojení k síti WiFi

Era 100 Pro se může k síti připojit také pomocí WiFi, pokud není možné kabelové připojení z přepínače PoE (materiál, vzdálenost atd.).

To lze provést pomocí injektoru PoE (injektor poskytuje napájení, nikoli data).

Použití této funkce vyžaduje připojení zařízení Era 100 Pro k SSID bezdrátového přístupového bodu. Pokud je v síti již jiné bezdrátové zařízení Sonos, Era 100 Pro automaticky obdrží přihlašovací údaje a heslo k bezdrátové síti. Pokud k bezdrátové síti ještě není připojeno jiné zařízení Sonos, bude nutné provést počáteční nastavení zařízení Era 100 Pro s bezdrátovým připojením k síti.

Nastavení PoE

Pasivní PoE

Pasivní PoE není ratifikováno organizací IEEE, a proto není standardem. Pasivní PoE nezahrnuje digitální "handshake" nebo bezpečnostní kontrolu při propojení zařízení, což může způsobit přetížení pasivního PoE přepínače zařízením IEEE PoE.

Pasivní PoE se obvykle používá v uzavřených systémech, kde dodavatel hardwaru dodává jak PSE, tak připojená zařízení, přičemž je jisté, že v dané síti nebude použito nic jiného.

Neexistují žádné normy, které by definovaly maximální napětí, proud nebo výkon, který může pasivní zařízení PoE dodávat, takže je velmi snadné poškodit zařízení PoE, která nejsou speciálně navržena pro pasivní PoE.

Nepoužívejte pasivní přepínač PoE nebo injektor napájení s Era 100 Pro.

Režimy správy napájení

Některé přepínače PoE umožňují uživateli rezervovat napájení pro některé nebo všechny porty síťového přepínače.

Mezi režimy správy napájení, které mohou být v systému PSE k dispozici, patří:

- **Dynamické / výchozí.** Žádná rezervace výkonu. Výkon dostupný pro port přepínače se rovná výkonu, který spotřebovává PD, až do maximálního vyjednaného typu třídy.
- **Na základě třídy.** Výkon vyhrazený pro port přepínače je definován maximálním typem třídy PoE vyjednaným při připojení zařízení ke zdroji napájení.
- **Statické.** Uživatel může definovat množství energie, které je vyhrazeno pro port přepínače a nemůže být spotřebováno jinými porty bez ohledu na to, kolik energie zařízení skutečně spotřebovává. V tomto případě doporučujeme rezervovat 30 W pro každý port Era 100 Pro.

Era 100 Pro podporuje všechny výše uvedené režimy.

Vytváření sítí

Era 100 Pro vyžaduje pro nastavení, streamování médií a správu připojení k internetu prostřednictvím kabelového nebo bezdrátového síťového rozhraní (stejně jako naše služba Sonos Pro, která je v současné době dostupná pouze v USA).

Era 100 Pro je první produkt Sonos, který nepoužívá protokol STP (spanning tree protocol) ani v kabelovém, ani v bezdrátovém režimu.

Bezdrátové síťové rozhraní Era 100 Pro je vypnuto vždy, když je na kabelovém ethernetovém rozhraní zjištěno platné síťové spojení. Chcete-li povolit bezdrátovou síť, zajistěte napájení, ale bez síťového spojení na kabelovém ethernetovém připojení. Toho lze dosáhnout použitím napájecího výstupu injektoru PoE, aniž by bylo nutné připojovat zdroj dat injektoru PoE k síťovému přepínači.

Umístění

Era 100 Pro zní skvěle bez ohledu na to, kam jej umístíte (pouze pro použití v interiéru). Zde je několik pokynů, které vám pomohou začít:

- Era 100 Pro automaticky zvolí optimalizovanou konfiguraci DSP při montáži na výšku, na šířku nebo na strop (směrem dolů).
- Pokud používáte reproduktory Era 100 Pro jako surround, ponechte kolem přední strany každého reproduktoru volný prostor alespoň 8" 203 mm).
- Pokud používáte Era 100 Pro jako samostatné reproduktory nebo stereofonní páry (nikoli zóny), můžete zvuk dále doladit pomocí funkce Trueplay v aplikaci Sonos. Tato technologie využívá mikrofony v reproduktoru nebo zařízení iOS k měření akustických odrazů a následně optimalizuje zvuk.

Era 100 Pro pro povrchovou montáž

Era 100 Pro lze namontovat prakticky na jakýkoli povrch včetně betonu, cihel, zdiva nebo dřeva.

- Obsahuje kulový kloub pro bezpečnou, rychlou a opakovatelnou artikulaci zařízení.
- Zahrnuje ochranu proti krádeži a správu kabelů, což zajišťuje bezpečný, čistý a prvotřídní estetický vzhled.
- Montáž na prakticky jakýkoli povrch, v jakémkoli směru nebo orientaci.
- Nabízí snadný přístup k portu RJ45, tlačítkům a dotykovým ovládacím prvkům.

Co je v krabici?

Každé na míru navržené balení Era 100 Pro pro povrchovou montáž

obsahuje:

- 2 povrchové úchytky
- 2 povrchové držáky
- 2 krátké šrouby pro upevnění reproduktorů

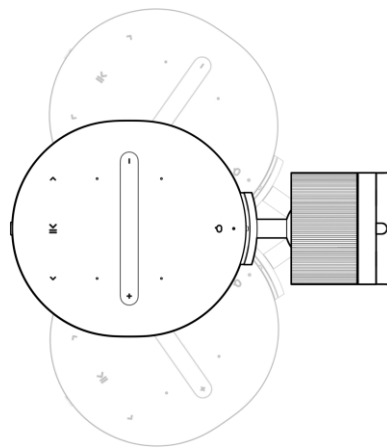
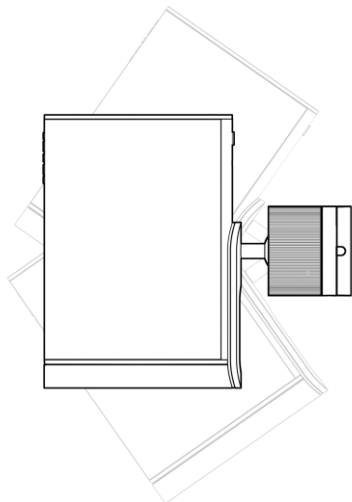
Poznámka: Era 100 Pro se prodává samostatně.

Era 100 Pro lze namontovat prakticky na jakýkoli povrch včetně betonu, cihel, zdiva nebo dřeva.

1

Umístění

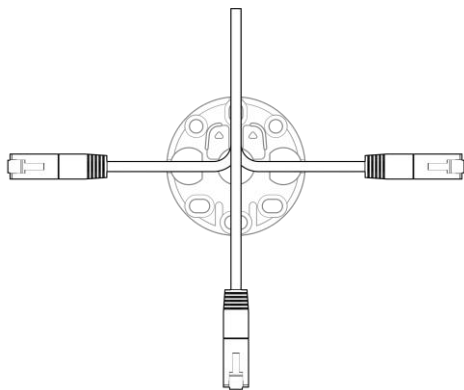
Ve spojení s povrchovou montáží lze Era 100 Pro namontovat prakticky v libovolné orientaci, a to jak na stěnu, tak na strop.



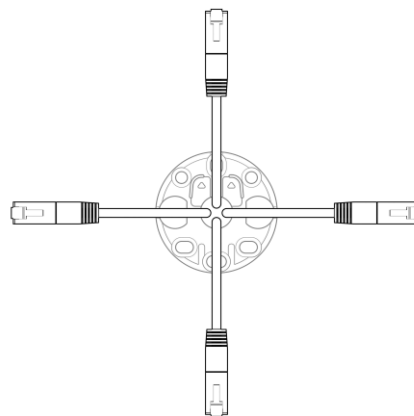
2

Vedení kabelů

Držák umožňuje vedení kabelů skrz povrch do středu držáku nebo prochází držákem podél povrchu, pokud nemáte možnost vyvrtat otvory.



Vedení kabelů přes držák



Vedení kabelů přes stěnu

3

Držák

Držák umožňuje různé konfigurace hardwaru a otvorů v závislosti na povrchu, do kterého se montuje. Doporučujeme minimálně 2 montážní body.

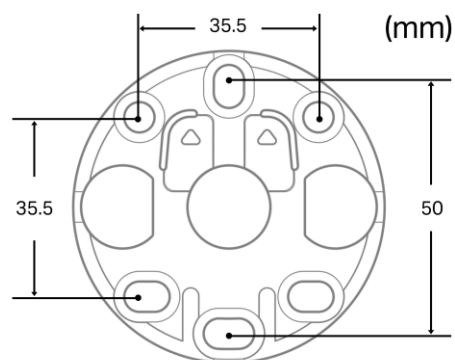
Doporučený hardware:

Hlava šroubu: Max. $\varnothing = 9,5$ mm

Min $\varnothing = 7$ mm

Průměr šroubu: $\varnothing =$

5 mm



4

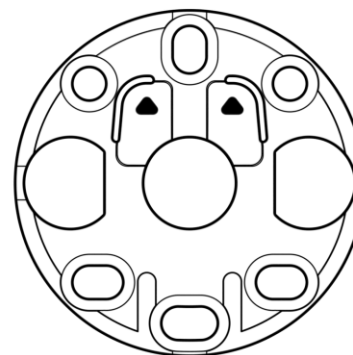
Montáž na stěny

Při montáži na stěnu dbejte na to, aby držák směřoval šipkami nahoru.

Překontrolujte rozteč, abyste se ujistili, že reproduktor bude pasovat v požadované orientaci.

Důležité: Pokud je uvolňovací mechanismus příliš blízko překážky, např. stropu, a je špatně orientován, nebudete mít k přístup.

Při montáži v blízkosti rohu dvakrát zkontrolujte umístění.



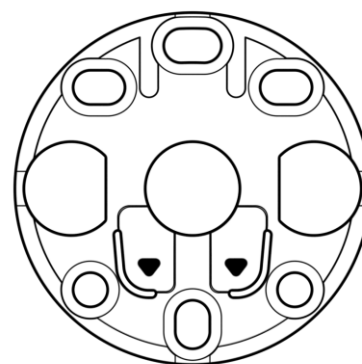
▲ Floor ▲

Montáž na stropy

Při montáži na strop se ujistěte, že je držák orientován šipkami směrem k nejbližší stěně.

Překontrolujte rozteč, abyste se ujistili, že reproduktor bude pasovat v požadované orientaci.

Důležité: Pokud je uvolňovací mechanismus příliš blízko překážky, např. zdi, a špatně orientován, nebudete k němu mít přístup. Pokud montujete v blízkosti rohu, dvakrát zkontrolujte umístění.

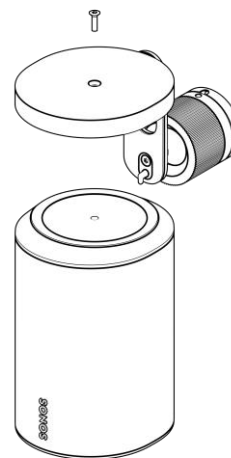


Přípevnění reproduktoru

Otočte reproduktor tak, aby otvor pro šroub směřoval nahoru. Připevněte reproduktor k držáku pomocí 1 krátkého šroubu pro upevnění reproduktoru (je součástí dodávky).

Doporučujeme nejprve připevnit Eru 100 Pro k držáku a teprve poté držák k držáku. A to ze dvou důvodů:

1. Tím se zjednoduší instalace a nebudete muset šroubovat reproduktory na žebříku.
2. Přidaná hmotnost reproduktoru usnadňuje nastavení držáku přesně do požadované polohy.

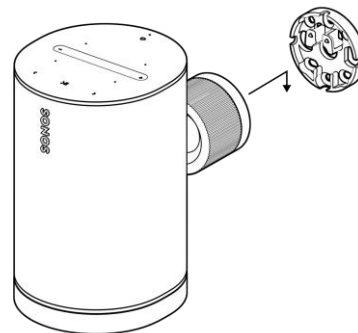


7

Připevnění povrchové montáže

Vyrovnejte držák se štěrbínou v klíčové dírce držáku a poté jej posuňte dolů, abyste jej zajistili na místě. Po správné montáži uslyšíte cvaknutí. Toto cvaknutí je zámek proti krádeži.

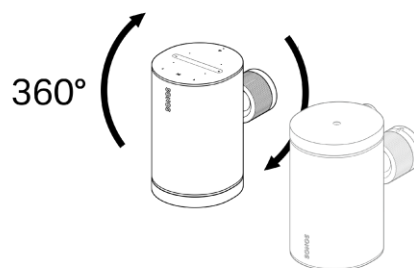
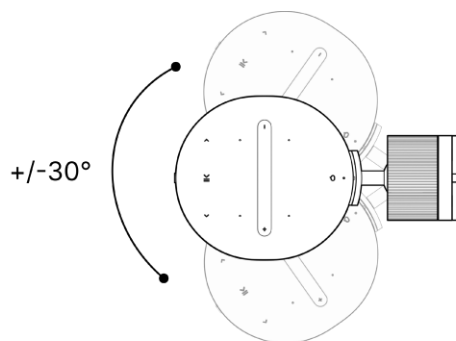
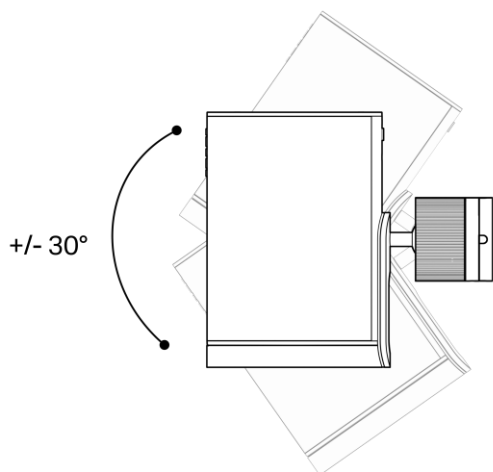
Zkontrolujte, zda jsou držák a reproduktor pevně usazený a zda je zajištěn zámek proti krádeži.



8

Artikulace

Chcete-li upravit kloub, držák otáčením objímky proti směru hodinových ručiček. Změňte polohu reproduktoru, otočte objímkou ve směru hodinových ručiček a ručně ji utáhněte.



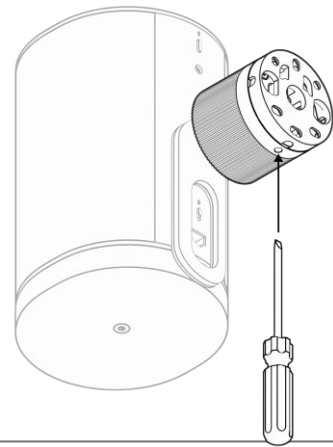
9

Odrazování od krádeží

Mechanismus proti krádeži odemknete tak, že do otvoru za otočným zámkem a pod ním zasunete malý nástroj (např. tenký šroubovák nebo trsátko.

Nástrojová sekera $\varnothing = 4,5$ mm

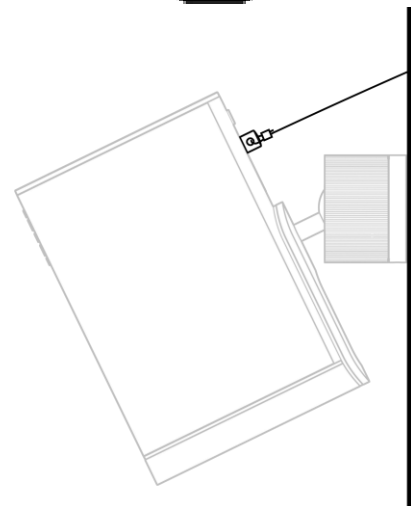
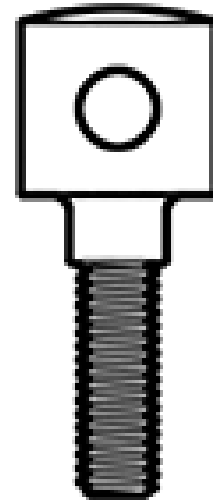
Minimální délka nástroje = 30 mm



10

Bezpečnostní popruh

Pokud je vyžadováno bezpečnostní poutko, připevněte jej k reproduktoru pomocí přiloženého šroubu s okem.



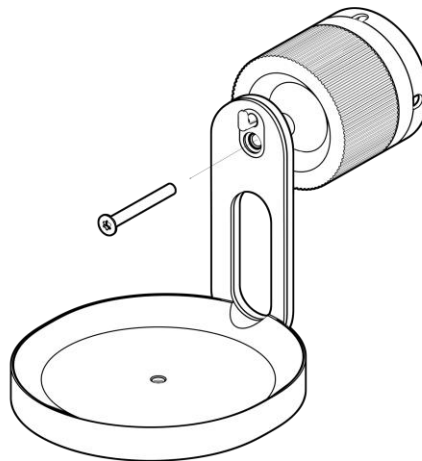
Kompatibilita s Era 100

Povrchová montáž Era Pro je kompatibilní s Era 100 s určitými omezeními. Zařízení Era 100 nemá háček, takže je nutné háček z povrchového držáku odstranit podle níže uvedených pokynů. Společnost Sonos doporučuje používat zařízení Era 100 pouze ve svislé orientaci (nikoli na šířku nebo na stropě), protože nemá přidanou stabilitu háčku.

K Era 100 také není možné připojit bezpečnostní popruh.

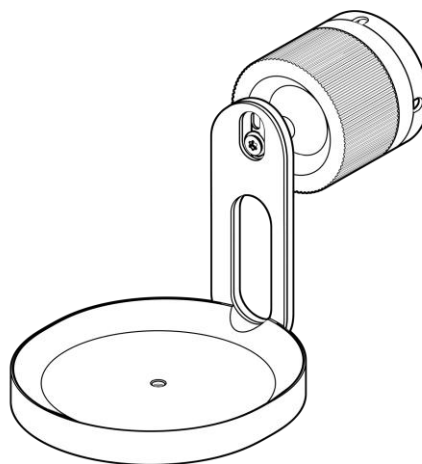
1

Odšroubujte hák z držáku.




2

Odstraňte háček a znovu zašroubujte šroub s utahovacím momentem 4-5 Nm.




Zóny

Nastavte si v aplikaci Sonos zóny, abyste mohli lépe naplnit velké prostory zvukem. Zóna je nová polostálá konfigurace pro více reproduktorů v celém systému. Zóny mohou tvořit jednu místnost, polovinu místnosti nebo dokonce více místností.


Po vytvoření zóny zůstávají reproduktory nakonfigurovány jako jedna jednotka, dokud uživatel neodstraní zónu v Nastavení systému . Do zóny lze umístit maximálně 16 zařízení. Pro zajištění co nejlepšího zážitku doporučujeme do každého reproduktoru zapojit kabelové připojení k internetu. Pokud je potřeba bezdrátové připojení, doporučujeme nepřekročit počet šesti (6) připojených zařízení WiFi.


zařízení na zónu. Maximální počet zařízení Sonos v jednom systému je 32.

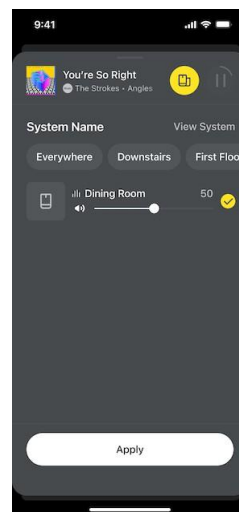
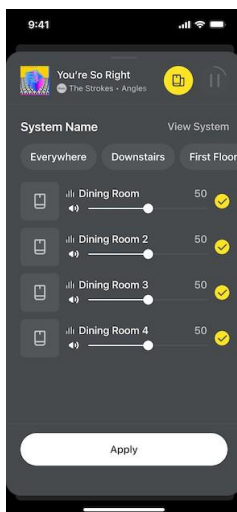
1. Přejděte do **Nastavení systému** a vyberte **Era 100 Pro**.
2. Přejděte dolů na položku **Produkty** a vyberte možnost **+ Nastavit zónu**, abyste mohli začít.

Po vytvoření zóny jsou všechny produkty v ní přístupné společně. Chcete-li ovládat všechny produkty v zóně, přejeďte prstem nahoru na panelu **Now Playing** nebo přejděte na **výběr výstupu** .


Uživatelské rozhraní zón

Vytvořená zóna se v rozhraní aplikace zobrazí jako jedna připojená sada reproduktorů. Namísto toho, aby bylo nutné dát více výrobkům ve stejném prostoru společný název (např. Kuchyně, Kuchyně 2, Kuchyně 3 atd.), vypadají ve **voliči výstupu**  a v systémovém zobrazení jako jeden jediný přehrávač.

Pomocí **voliče výstupů**  můžete dočasně zóny a reproduktory. Když skupinu odstraníte, zóny zůstanou nedotčené.

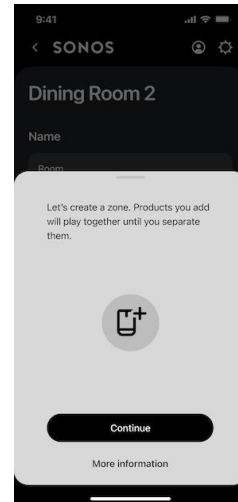


Nastavení zóny

1. Přejděte na stránku **Nastavení systému**  a vyberte reproduktor.
2. V části **Produkty** vyberte možnost **+ Nastavit zónu** a začněte s konfigurací zóny.

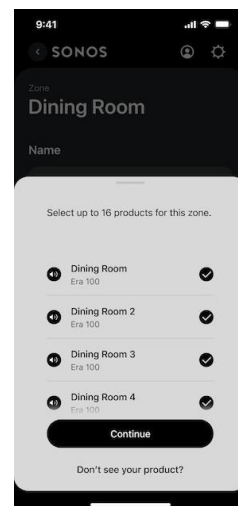
1

Po výběru možnosti+ **Nastavit zónu** vás aplikace provede nastavením.



2

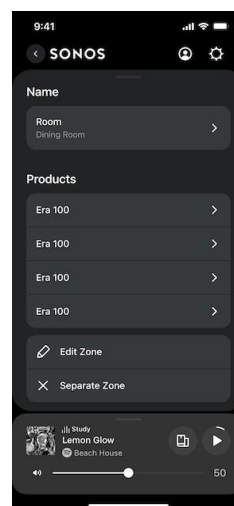
Vyberte produkty, které chcete do zóny přidat.



Správa zóny

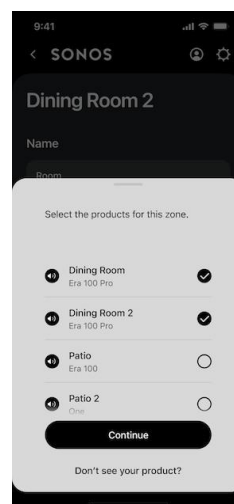
1

Přejděte na stránku **Nastavení systému** a vyberte zónu.




2

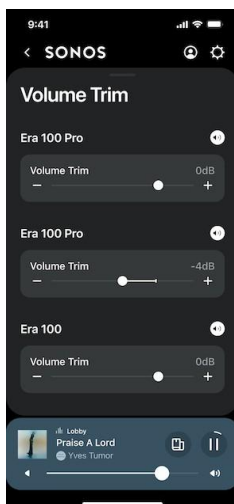
V části **Produkty** vyberte možnost **Upravit zónu**, chcete-li změnit konfiguraci zóny, nebo možnost **Oddělit zónu**, chcete-li zrušit všechny reproduktory v zóně.




Hlasitost a ekvalizér

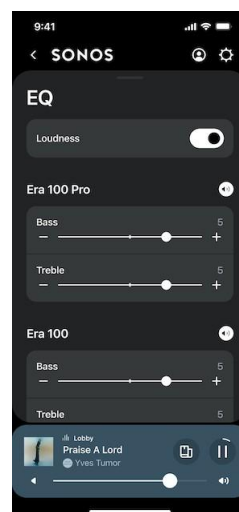
Nastavení trimování hlasitosti

V **Nastavení systému**  , můžete nastavit relativní hlasitost jednotlivých reproduktorů v zóně pomocí ovladače **Úprava hlasitosti**.




Nastavení ekvalizéru

V **Nastavení systému**  , můžete upravit **ekvalizér** pro každý reproduktor a kompenzovat tak polohu reproduktorů, architektonické prvky, povrchové materiály atd.




Identifikace reproduktorů v zóně

Výběrem ikony reproduktoru  v aplikaci můžete při úpravě nastavení zvuku identifikovat jednotlivé reproduktory v zóně. Vybraný reproduktor přehraje tón a rozblíká své LED diody pro zvukovou a vizuální zpětnou vazbu.

Trueplay™

Trueplay tuning měří, jak se zvuk odráží od stěn, nábytku a dalších povrchů v místnosti, a poté reproduktor Sonos vyladí tak, aby zněl skvěle bez ohledu na to, kam ho umístíte.

1. Přejděte na stránku **Nastavení systému** .
2. V seznamu produktů vyberte svůj model Era 100 Pro.
3. Přejděte na položku **Zvuk** a vyberte možnost **Trueplay**, abyste mohli začít.

Poznámka: V zóně nelze provádět ladění Trueplay.

Pokročilé ladění

Pokročilé ladění trvá asi 45 sekund a využívá mikrofon zařízení iOS (se systémem iOS 8 nebo novějším), takže se budete pohybovat po místnosti a zvuk bude vyladěn pro váš prostor.

Poznámka: Pokročilé ladění je nejlepší volbou pro velké místnosti (v otevřených prostorách může být ladění méně přesné).

Rychlé ladění

Rychlé ladění trvá přibližně 10 sekund a využívá mikrofon na produktu Sonos detekci prostředí, takže se během ladění nemusíte pohybovat po místnosti.

Poznámka: Rychlé ladění je k dispozici pro systémy iOS i Android a je vhodnou volbou pro menší místnosti nebo prostory, kde je obtížné se snadno pohybovat.

Mikrofon a hlas

Mikrofon a hlasové služby lze v zařízení Era 100 Pro povolit nebo zakázat dvěma způsoby:


1. Vypínač mikrofonů na zadní straně elektricky odpojuje všechny mikrofony. Tento přepínač je po vyjmutí výrobku z krabice v poloze ON.
 2. Tlačítko hlasových služeb na horní straně zapíná a vypíná hlasové služby bez vlivu na mikrofony potřebné pro hru Trueplay™ a další funkce s mikrofonem.
- Když jsou zapnuté oba, je k dispozici hlasové ovládání a všechny funkce s mikrofonem.
 - Pokud jsou obě funkce vypnuté, hlasové ovládání a všechny funkce s mikrofonem nejsou k dispozici.

Pokud je přepínač mikrofonu zapnutý a kontrolka hlasových služeb zhasnutá, jsou k dispozici funkce Trueplay™ a další funkce s mikrofonem, ale hlasové ovládání je vypnuté.

Můžete přidat hlasové ovládání Sonos Voice Control nebo hlasového asistenta, kterého často používáte, a tak systém Sonos bez použití rukou. **Hlasové ovládání je ve výchozím nastavení vypnuté.**

Poznámka: Pokud přidáváte hlasového asistenta, stáhněte si před jeho přidáním systému Sonos jeho aplikaci.

Přidání hlasového ovládání do aplikace Sonos:

1. Přejděte na **Nastavení systému**  a vyberte možnost **Spravovat**.
2. Přejděte dolů a vyberte možnost **Hlasoví asistenti**.
3. Vyberte možnost **+ Přidat hlasového asistenta** a proveďte nastavení.

Specifikace

Audio

Zesilovače	3 digitální zesilovače třídy D přesně vyladěné pro jedinečnou akustickou architekturu reproduktoru.
Nízkofrekvenční měnič	Jeden 3,5 x 4,4 palce (90,8 x 111,9 mm) z polypropylenu plněného uhlíkem
Vysokofrekvenční měniče	Dvě hedvábné kopulky o průměru 16 mm (0,63 palce)
Frekvenční rozsah	45 Hz-20 kHz ± 3 dB 40 Hz-20 kHz -10 dB
Maximální dlouhodobá SPL	90 dB @ 1 m s PoE+
Maximální krátkodobá SPL	98 dB @ 1 m s PoE+
Jmenovitý úhel pokrytí	240° horizontálně x 140° vertikálně
Směrovost Q	1.8
Index směrovosti	2,5 dB

Mikrofony

Soustava mikrofonů s dalekým dosahem využívá pokročilé formování paprsku a vícekanálové potlačení ozvěny pro rychlé a přesné ovládání hlasu a ladění Trueplay. Vypnutím přepínače mikrofonů elektricky odpojíte vestavěné mikrofony.

Nastavitelný ekvalizér

Pomocí aplikace Sonos můžete ovládat basy, výšky a hlasitost.

Trueplay™

Tento software měří akustiku místnosti a následně doladuje ekvalizér. Kompatibilní se zařízeními iOS a Android.

Integrovaný streaming obsahu

Amazon Music, Apple Music, Cloud Cover Music, Mood Media, Sonos Radio, Soundtrack Your Brand, Spotify a mnoho dalších.

Úplný seznam naleznete na adrese:
support.sonos.com/services

Podrobnosti a rozměry

Rozměry výrobku (š x v x h)

4,72 x 7,18 x 5,14 palce (120 x 182,5 x 130,5 mm)

Čistá hmotnost (každá)

4,48 lb (2,03 kg)

Přepravní hmotnost (pár)

12,35 lb (5,6 kg)

Barvy	Černá, bílá
Dokončení	Matný
Závitová vložka	Dodávaný volitelný šroub s okem lze použít zajištění sekundárního bezpečnostního upevňovacího bodu k reproduktoru.
Háková nádoba	Zvyšuje stabilitu, když reproduktor spojen s povrchovou montáží a umístěn v jiné než portrétní orientaci.
Ovládací prvky	Dotykové ovládání slouží k přehrávání, pozastavení, přeskokování, přehrávání, úpravě hlasitosti, ztlumení hlasového asistenta a seskupování nebo odpojování produktů Sonos.
Tlačítko Bluetooth	Stisknutím tlačítka se spárujete se zařízením Bluetooth.
Přepínač mikrofonu	Přepnutím do polohy vypnuto elektricky odpojíte vestavěné mikrofony.
LED diody	LED dioda na přední straně výrobku indikuje stav napájení a ztlumení zvuku. Bílá kontrolka LED na horní straně výrobku indikuje stav hlasového asistenta. Dvojice diod LED na síťovém portu indikuje stav napájení (žlutá) a síťovou aktivitu (zelená).
Provozní teplota	32 °C až 104 °C (0 °C až 40 °C)

Rozsah vlhkosti	5-95%
------------------------	-------

Napájení a připojení

Napájení	PoE+ (802.3 at), PoE (802.3 af)
-----------------	---------------------------------

Spotřeba energie (Max PoE+, Max PoE, nečinnost)	30 W, 15,4 W, 2,4 W
--	---------------------

Typ konektoru	1 x RJ45
----------------------	----------

Port Ethernet	Připojení k síti 100Base-T a napájení
----------------------	---------------------------------------

Kabelové síťové rozhraní	100BaseTX, Ethernet RJ45
---------------------------------	--------------------------

Rozhraní bezdrátové sítě	Kompatibilní s WiFi 6. Připojte se k WiFi pomocí jakéhokoli routeru podporujícího vysílání 802.11a/b/g/n/ac/ax 2,4 GHz/5 GHz.
---------------------------------	---

Bluetooth	Bluetooth 5.0 podporuje streamování zvuku z jakéhokoli zařízení s podporou Bluetooth.
------------------	---

CPU	Čtyřjádrový procesor 4xA55 1,4 GHz
------------	--

Paměť	2 GB DDR4 8 GB eMMC
--------------	------------------------

Apple AirPlay 2

Funguje s AirPlay 2 na zařízeních Apple se systémem iOS 11.4 a novějším.

Formáty přímého streamování

Bluetooth, Apple Airplay 2, Spotify Direct Control

Co je v krabici?

2 reproduktory Sonos Era 100 Pro

Produkt(y)

2 šrouby s očkem

Oční šrouby

Dokumentace

Stručná příručka a právní/záruční informace

Požadavky

Připojení k internetu

Přístup k internetu

Zařízení pro napájení (PSE)

Zařízení třetí strany, například síťový přepínač nebo injektor PoE. Další informace naleznete v části Často kladené otázky

Ethernetový kabel

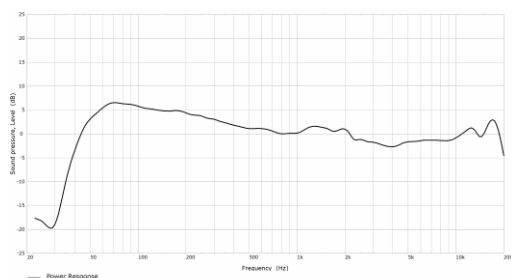
Kategorie 5 (CAT5) nebo vyšší

Aplikace Sonos

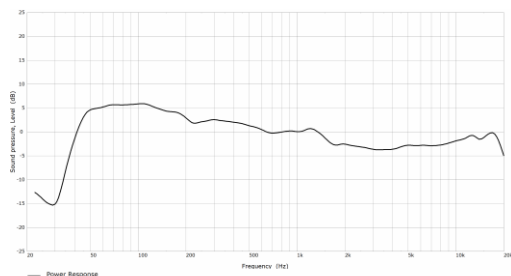
Nejnovější generace aplikace Sonos spuštěná na kompatibilním zařízení

Měřeno v bezdrazovém prostoru 4Pi, v ose, ²Šum filtrovaný podle normy IEC60268-5, 6 dB
hřebenový faktor (RMS), Z-váženo v bezdrazovém prostoru 4Pi, Sinusový výstup v ose v
bezdrazovém prostoru 4Pi, Montáž ve svislé orientaci, Měřeno v bezdrazovém prostoru 4Pi
průměr 1 kHz až 16 kHz.

Výkonová odezva ($\frac{1}{3}$ oktávové vyhlazení)

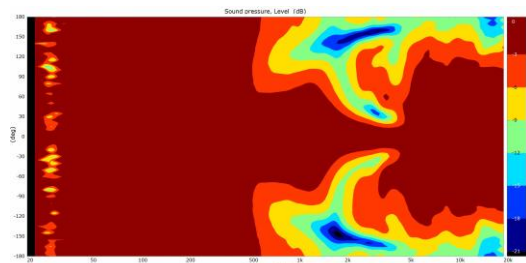


Orientace na výšku

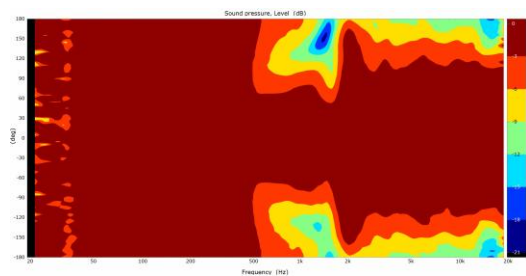


Orientace na šířku a na strop

Graf směrovosti ($\frac{1}{3}$ oktávové vyhlazení)

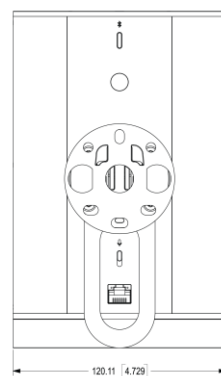
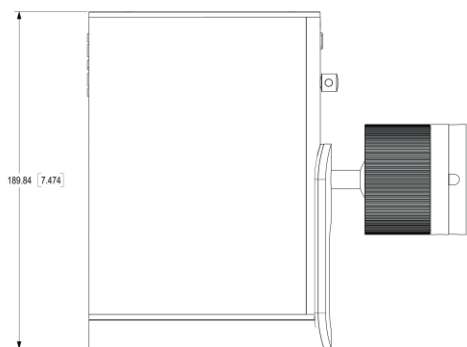
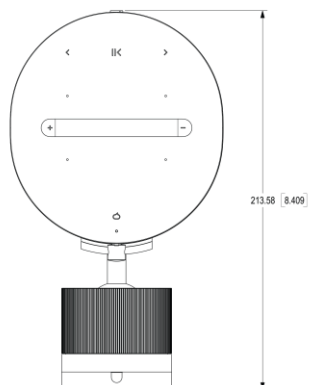
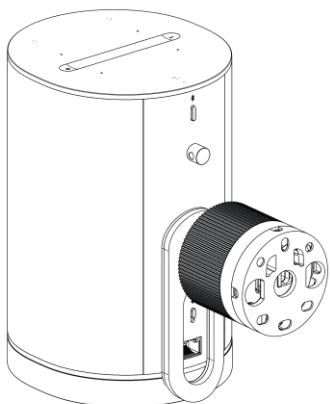


Orientace na výšku



Orientace na šířku a na strop

Čárové výkresy a rozměry



Důležité bezpečnostní informace

1. Přečtěte si tyto pokyny.
2. Tyto pokyny dodržujte.
3. Dbejte všech varování.
4. Postupujte podle všech pokynů.
5. Nepoužívejte tento přístroj v blízkosti vody.
6. Čistěte pouze suchým měkkým hadříkem. Domácí čisticí prostředky nebo rozpouštědla mohou poškodit povrchovou úpravu výrobků Sonos.
7. Neblokujte žádné větrací otvory. Instalaci proveďte v souladu s pokyny výrobce.
8. Neinstalujte jej v blízkosti zdrojů tepla, jako jsou radiátory, topná tělesa, kamna nebo jiné přístroje, které produkují teplo.
9. Chraňte napájecí kabel před chůzí nebo skřípnutím, zejména u zástrček, zásuvek a v místě, kde vystupuje z přístroje.
10. Používejte pouze nástavce/příslušenství určené výrobcem.
11. Během bouřky nebo při dlouhodobém nepoužívání odpojte přístroj od sítě.
12. Tento výrobek nemá žádné díly, které by mohl uživatel opravovat. Neotevírejte jej, nerozebírejte, nepokoušejte se jej opravovat ani vyměňovat žádné součásti. Veškeré servisní práce svěťte kvalifikovanému servisnímu personálu společnosti Sonos. Servis je nutný, pokud byl přístroj jakýmkoli způsobem poškozen, například je poškozen napájecí kabel nebo zástrčka, došlo k rozlití tekutiny nebo pádu předmětů do přístroje, přístroj byl vystaven dešti nebo vlhkosti, nefunguje normálně nebo byl upuštěn.
13. Síťová zástrčka by měla být snadno dostupná pro odpojení zařízení.
14. **Varování:** Abyste snížili riziko požáru nebo úrazu elektrickým proudem, nevystavujte tento přístroj dešti nebo vlhkosti.
15. Nevystavujte přístroj kapajícím nebo stříkajícím kapalinám a nepokládejte na něj předměty tekutinami, například vázy.
16. Připojení mezi tímto zařízením a externím zařízením musí být provedeno pomocí stíněného kabelu, aby byly dodrženy limity FCC pro vyzařování rádiových frekvencí.