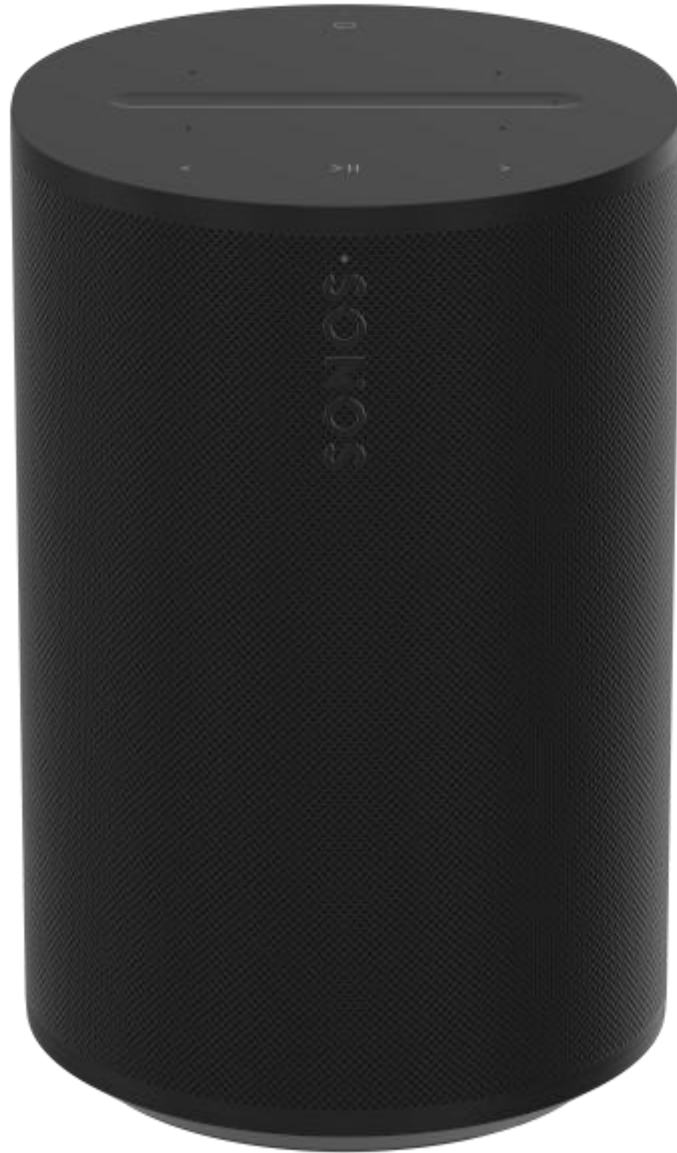


# Era 100 Pro



Reisijuhti > Era 100 Pro



# Põhijooned



## Komplektne, eelinstalleeritud helisüsteem professionaalidele

- Sajad sisu voogesituse partnerid, sealhulgas kaubandusliku sisu pakkujad, on integreeritud.
- Ühildub Airplay 2 ja Bluetoothiga.
- Optimeeritud PoE+ jaoks ja ühildub PoE-ga.
- Hõlpsamaks juhtimiseks kasutage tsoone ära.
- Professionaalsel tasemel pinnakinnitus mitme kaabli marsruutimisega (müüakse eraldi).
- Võrguühendus on esikohal.
- DSP kohandub automaatselt vastavalt orientatsioonile.
- Teisene kohustuslik ohutuse kinnituspunkt.

# Juhtseadised ja tuled

---



Oleku indikaator

See kuvab toote olekut erinevates olukordades, näiteks käivitusolekus, Bluetoothi sidumisel, tehase lähtestamisel ja signaalivigades.

- Annab tagasisidet, kui vajutatakse toote nuppe ja kui kaugjuhtimispuldist saadetakse käsk.



Ruumala

- Helitugevuse suurendamine (libistage paremale või puudutage valikut +)
- Helitugevuse vähendamine (libistage vasakule või puudutage valikut - )
- Muusika esitamisel vajutage ja hoidke all nuppu + või -, et helitugevust kiiresti muuta.

**märkused:** Kõigi toas olevate kõlarite puutesisestuse väljalülitamiseks minge jaotisse **Süsteemiseaded** ja valige toode> kerige alla jaotiseni **Riistvara** ja lülitage **puudutus sisse või välja**.

---

Mängimine/paus

Taasesitus



Heli esitamiseks või peatamiseks puudutage nuppu.

## Rühm

Kui teised süsteemi kõlarid voogesitavad heli, vajutage ja hoidke all nuppu **Esita/peata**, et rühmitada Era 100 Pro lähima kõlari või Sonose rühmaga, kes heli esitab. Süsteem loob automaatselt ajutise rühma või see kõneleja liigub läbi teiste olemasolevate ajutiste rühmade.

Vabastage nupp **Esita/Paus**, kui Era 100 Pro on rühmitatud soovitud kõlari(te)ga, et alustada sama sisu esitamist.

## Heli asendamine

Kui mõni teine Sonose kõlar voogesitab heli, vajutage ja hoidke all nuppu **Esita/peata** (umbes 2 sekundit). Kuulete tooni ja sisu lõpetab voogesituse teisest Sonose kõlarist ning alustab voogesitust teie Era 100 Pro kõlaris.

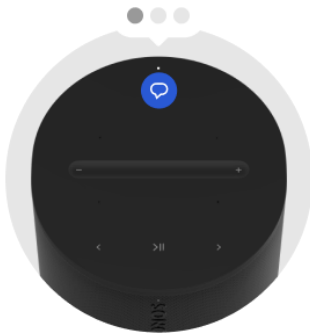
---



### Järgmine/Eelmine

- Järgmisele rajale liikumiseks vajutage nuppu>.
- Vajutage nuppu< eelmisele rajale liikumiseks.

**Märge:** Raadiojaama kuulates ei saa te edasi liikuda ega tagasi kerida.



### Kõneteenuste sisse- väljalülitamine

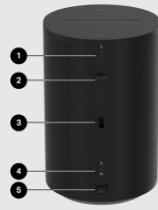
Hääle sisse- või väljalülitamiseks puudutage häälnuppu.

- Kui märgutuli põleb, on saadaval hääljuhtimine.
- Kui tuli on välja lülitatud, lülitatakse hääljuhtimine välja.

**Märge:** Häälteenuste kasutamiseks peab pistikupaneelil (tagasi) asuv mikrofoni lüliti olema sisse lülitatud.

# Konnektori paneel

---



## Uue seadme sidumine

1. Lülitage oma mobiilseadme seadetes Bluetooth sisse.
2. Vajutage ja hoidke all Era 100 Pro Bluetooth-nuppu, kuni kuulete tooni (umbes 2 sekundit) ja olekutuli vilgub siniselt.
3. Minge oma mobiilseadme Bluetoothi seadetes ja valige loendist **Era 100 Pro**.

Kui Era 100 Pro ühendub edukalt Bluetoothiga, olekutuli on sinine.

## Tehaseseadete taastamine

1. Eemaldage toitejuhe vooluvõrgust.
  2. Vajutage ja hoidke toitejuhtme ühendamise ajal all Bluetooth-nuppu.
  3. Vajutage ja hoidke nuppu all, kuni esiküljel olev tuli vilgub oranžilt ja valgelt.
  4. Kui protsess on lõpule jõudnud, vilgub roheline tuli ja toode on seadistamiseks valmis.
-

---

2

## Keermestatud sisetükk ja aasad

Keerme sisetükki saab kasutada koos valikuline silmapolt kaasas iga Era 100 Pro-ga. Kui teie projekti ehituskoodid seda nõuavad, sisestage silmapolt ja kasutage seda eelistatud turvakaabliga sekundaarse turvakinnituspunktina.

---

3

## Konksu konteiner

Töötab Era 100 Pro pinnakinnitusega (müüakse eraldi). Tagab täiendava stabiilsuse kõigis paigaldussuundades. Ühilduvuse tagamiseks Era 100 hoidikuga saab selle eemaldada.

---

4

## Mikrofoni lüliti

Lülitage kõik toote mikrofonid sisse või välja. Lüliti on sisselülitatud asendis karbist väljas.

- Kui lüliti on välja lülitatud (maas), on mikrofonid elektriliselt lahti ühendatud, nii et mikrofonifunktsioonid, nagu Trueplay kiirhäälestus ja kõneteenused, pole saadaval.
- Kui lüliti on sisse lülitatud (ülaosas), on saadaval mikrofoniga funktsioonid, näiteks Trueplay.

**Märge:** Häälteenuste kasutamiseks peavad nii mikrofoni lüliti kui ka häälmärgutuli olema sisse lülitatud.

---

RJ45 Etherneti pistik oleku LED-idega. Lubab võrgu ja võimsuse tõrkeotsingu ilma Sonose rakendusega.

**Roheline LED** (vasakul) - näitab võrgu aktiivsust.

Väljas = võrk puudub

= võrk aktiivne

**Kollane LED** (paremal) - näitab PoE tüüpi.

Väljas = PoE sees

= PoE+

## Mis on karbis?

- 2 Era 100 Pro kõlarid
- 2 aasa
- Lühijuhend ja õigus-/garantiiteave

## Toide üle Etherneti standardite

Era 100 Pro on optimeeritud PoE+ jaoks ja ühildub standardse (pärand) PoE-ga. Sonos soovib maksimaalse jõudluse saavutamiseks siduda Era 100 Pro PoE+ lüliti või toitepistikuga.

---

PoE allika tüüp	Era 100 Pro maksimaalne tarbimine
PoE (802.3af)	15,4 W
PoE+ (802,3at)	30 W

---

**Tähtis:** Kui see on ühendatud PoE ++ toiteallikaga, peab Era 100 Pro läbirääkimisi PoE + klassi tüübi üle ja tarbib mitte rohkem kui 30 W.

## Mida ma vajan?

Kõige tavalisem viis Era 100 Pro toiteks on lüliti Power-over-Ethernet (PoE või PoE+). PoE-lüliti abil saate hõlpsasti suunata Etherneti kaabli lüliti PoE + pordist Era 100 Pro-sse.

Kui otsustate, millist lülitit kasutada, veenduge, et sellel oleks piisavalt PoE-porte, et toita kõiki installis olevaid kõlareid. 1 kõlar = 1 PoE port.

---

**Riistvara****Kirjeldus**

---

**5. kategooria (CAT5e) kaabel või parem**

Mis tahes CAT5 või parem Etherneti kaabel kuni Etherneti standarditega lubatud maksimaalse vahemaani 328 jalga (100 m).

Sonos soovib paigaldamiseks CAT6 võrgukaableid.

---

**Energiakogumise seadmed (PSE)****PoE lüliti**

Seade, mis pakub Etherneti kaablite abil kõlaritega toite- ja võrguühendust. Era 100 Pro on optimeeritud PoE+ jaoks, kuid seda saab kasutada ka tavalise PoE-lülitiga.

**PoE injektor**

Piiratud kasutusjuhtudel saab PoE pihusti paigutada tavalise võrgulüliti ja Era 100 Pro vahele, mida soovite toita. Edastab Etherneti andmeid võrgulülitist, lisades kõlarile toite.

## PoE eelarvestamine

Kõrgel tasemel on PoE eelarvestamine põhiline matemaatika, kuid see on PoE-seadmete installimise oluline osa. Peate veenduma, et kõigi ühendatud kõlarite ja muude PoE-seadmete jaoks on saadaval piisavalt energiat.

# Kui palju energiat ma vajan?

PoE eelarve on võrgulülitis toitekõlaritele või muudele PoE-seadmetele saadaoleva võimsuse kogumaht.

Sõltuvalt valitud lülitist on kasutataval PSE-süsteemil teatav võimsus, mida see suudab pakkuda nii üldiselt kui ka üksikute portide jaoks.

**Tähtis:** Lülitid ei suuda sageli pakkuda maksimaalset PoE võimsust lüliti kõigis portides korraga.

Eelarve arvutamisel arvestage PoE-lülitiga tervikuna, saadaolevate portidega ja seadmetega, mida soovite PSE-süsteemiga ühendatuna toita.

Erinevalt tüüpilistest PoE-seadmetest (kaamerad, IP-telefonid, juhtliidesed), mis tõmbavad kogu aeg staatiliselt energiat, esindavad PoE-kõlarid toiteallika dünaamilist koormust ja tõmbavad suurema helitugevuse korral rohkem energiat.

Süsteemi maksimaalse energiatarbimise eesmärgil pidage meeles:

- Era 100 Pro maksimaalne energiatarve PoE+ = 30 W juures
- Era 100 Pro maksimaalne energiatarve PoE = 15,4 W juures

Korrutage oma Era 100 Pro kõlarite arv võimsusega, mida igaüks vajab (30W PoE+ jaoks, 15.4W PoE jaoks). Seejärel korrutage nõutav koguvõimsus standardse varuga 20% (1,2x).

Näide:

8 Era 100 Pro x 30 W = vaja on 240 W võimsust

Koguvõimsus 240 W x 1.2 (reserv) = **soovitatav koguvõimsus 288 W**

20% pearuumi lisamine on valdkonna parim tava ja tagab, et lüliti ei tööta oma maksimaalsel võimsusel. Kui esineb eelarve valesi ja ühendatud tooted üritavad saada rohkem energiat, kui on saadaval, võib lüliti välja lülituda ja lahti ühendada kõik ühendatud seadmed, mis võib põhjustada võrgukatkestuse.

**Tähtis:** Kui lisate lisaks Era 100 Pro-le ka muid PoE-seadmeid (turvakaamerad, uksekellad, fonolukud, valgustus jne), tuleb neid PoE eelarve arvutamisel arvesse võtta.

# Lülitid valik

Era 100 Pro on **optimeeritud** PoE + (IEEE 802.3at), **PoE** ( IEEE 802.3af) ühilduva jaoks ja seda on testitud vastavalt Ethernet Alliance'i määratletud standarditele.

Toiteallikas (PSE) peab ühilduma ühega neist IEEE standarditest. Ethernet Alliance'i poolt kinnitatud seadmete loendi leiata nende sertifitseeritud toodete loendist: <https://ea-poe-cert.iol.unh.edu/>.

Enne lülitid valimist kaaluge, kui palju võrguseadmeid süsteemis vajab PoE-toidet, kui palju energiat nad kasutavad ja millise võimsuse eelarve on vaatlusalusel lülitil või lülititel saadaval.

## WiFi-võrguühendus

Era 100 Pro saab võrguga ühenduse luua ka WiFi kaudu, kui juhtmega ühendus PoE-lülitist pole võimalik (materjal, kaugus jne).

Seda saab teha PoE injektori abil (injektor annab energiat, mitte andmeid).

Selle funktsiooni kasutamiseks peate ühendama oma Era 100 Pro traadita pöördepunkti SSID-ga. Kui võrgus on juba teine Sonose juhtmeta seade, saab Era 100 Pro automaatselt traadita võrgu mandaadi ja parooli. Kui teine Sonose seade pole veel traadita võrguga ühendatud, peate tegema Era 100 Pro esialgse seadistuse traadita võrguühendusega.

# PoE seadistamine

---

## Passiivne PoE

---

IEEE ei ole passiivset PoE-d ratifitseerinud ja seetõttu ei ole see standard. Passiivne PoE ei sisalda seadmete ühendamisel digitaalset käepigistust ega ohutuskontrolli, mis võib põhjustada passiivse PoE-lüliti ülekoormamise IEEE PoE-seadme poolt.

Passiivset PoE-d kasutatakse tavaliselt suletud süsteemides, kus riistvara müüja varustab nii PSE-d kui ka ühendatud seadmeid ning on kindel, et võrgus ei kasutata midagi muud.

Puuduvad standardid, mis määratleksid maksimaalse pinget, voolu või võimsuse, mida passiivne PoE-seade suudab pakkuda, seega on väga lihtne kahjustada PoE-seadmeid, mis pole spetsiaalselt loodud passiivse PoE jaoks.

**Ärge kasutage passiivset PoE lüliti ega toitepihustit koos Era 100 Pro-ga.**

## Toitehalduse režiimid

---

Mõned PoE-lülid võimaldavad kasutajal reserveerida toite mõnele või kõigile võrgulüliti portidele.

PSE-s saadaval olevad toitehaldusrežiimid hõlmavad järgmist:

- **Dünaamiline / vaikimisi.** Jõudluse reservatsioon puudub. Lülitiporti jaoks saadaolev võimsus on võrdne PD-d tarbiva võimsusega kuni maksimaalse kokkulepitud klassi tühini.
- **Klassi alusel.** Lüliti porti jaoks reserveeritud võimsus on määratletud maksimaalse PoE-klassi tühiga, mis on kokku lepitud, kui seade on ühendatud toiteallikaga.
- **Staatiline.** Kasutaja saab määratleda lüliti portile reserveeritud võimsuse, mida teised portid ei saa tarbida, olenemata sellest, kui palju energiat seade tegelikult tarbib. Sel juhul soovime reserveerida 30W iga Era 100 Pro porti jaoks.

Era 100 Pro toetab kõiki ülaltoodud režiime.

# Võrgustike

Era 100 Pro vajab meedia seadistamiseks, voogesitamiseks ja haldamiseks Interneti-ühendust traadiga või traadita võrgu kaudu (täpselt nagu meie Sonos Pro teenus, mis on praegu saadaval ainult USA-s).

Era 100 Pro on esimene Sonose toode, mis ei kasuta spanning tree protokoll (STP) ei juhtmega traadita režiimis.

Era 100 Pro traadita võrguliides on keelatud, kui traadiga Etherneti liidesel tuvastatakse kehtiv võrguühendus. Traadita võrgu lubamiseks pakkuge toidet, kuid mitte traadiga Etherneti ühenduse kaudu võrguühendust. Seda on võimalik saavutada, kasutades PoE pihusti väljundvõimsust ilma PoE injektori andmeallikat võrgulülitiga ühendamata.

## Asukoht

Era 100 Pro kõlab suurepäraselt olenemata sellest, kuhu te selle asetate (ainult siseruumides kasutamiseks). Siin on mõned juhised, mis aitavad teil alustada.

- Era 100 Pro valib automaatselt optimeeritud DSP konfiguratsiooni, kui see on paigaldatud vertikaalselt, maastikul või laes (allapoole).
- Kui kasutate Era 100 Pro kõlareid ruumilisena, jätke iga kõlari esiosa ümber vähemalt 8" 203 mm vaba ruumi).
- Kui kasutate Era 100 Pro-d eraldiseisvate kõlarite või stereopaaridena (mitte tsoonidena), saate heli Sonose rakenduses Trueplay abil veelgi täpsustada. See tehnoloogia kasutab kõlari või iOS-seadme mikrofone akustiliste peegelduste mõõtmiseks ja seejärel heli optimeerimiseks.

# Era 100 Pro pinnakinnitus

Era 100 Pro saab paigaldada praktiliselt igale pinnale, sealhulgas betoonile, tellisele, müüritisele või puidule.

- See sisaldab kuulliigendit seadme ohutuks, kiireks ja korratavaks liigendamiseks.
- See hõlmab vargusvastast ja kaablihaldust, tagades ohutu, puhta ja esmaklassilise esteetilise välimuse.
- Paigaldatakse praktiliselt igale pinnale, igas suunas või suunas.
- See pakub hõlpsat juurdepääsu RJ45 pordile, nuppudele ja puutetundlikele juhtnuppudele.

## Mis on karbis?

Iga eridisainitud Era 100 Pro pinnale kinnitav pakett sisaldab:

- 2 pinna käepidet
- 2 pinnaklambrit
- 2 lühikest kruvi kõlarite kinnitamiseks

**Märkus:** Era 100 Pro müüakse eraldi.

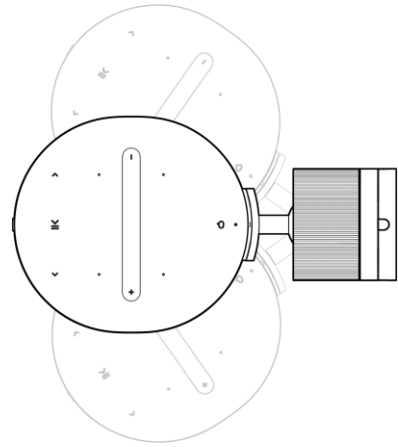
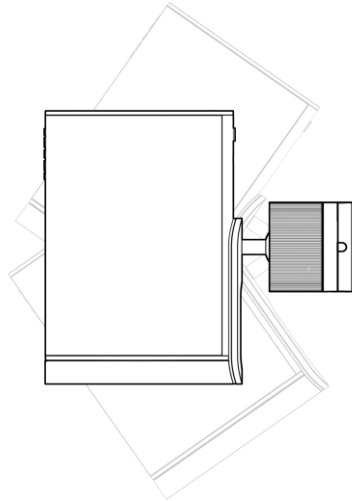
Era 100 Pro saab paigaldada praktiliselt igale pinnale, sealhulgas betoonile, tellisele, müüritisele või puidule.

---

**1**

## Asukoht

Koos pinna paigaldamisega saab Era 100 Pro paigaldada praktiliselt igas suunas, nii seinale kui ka lakke.

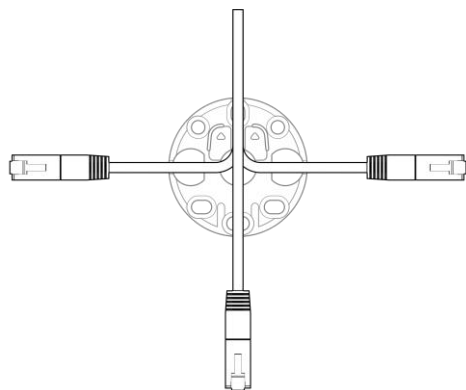


---

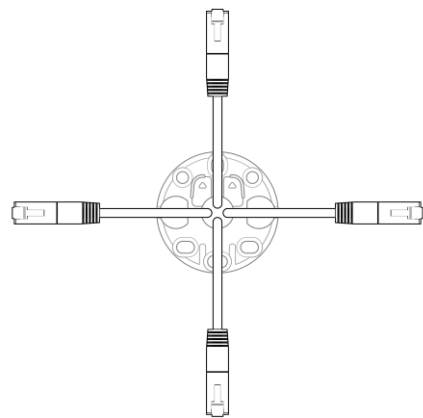
**2**

## Kaabli haldamine

Klamber võimaldab kaableid suunata läbi pinna kronsteini keskele või läbib kronsteini mööda pinda, kui teil pole võimalust auke puurida.



Kaabli marsruutimine kronsteini kaudu



Kaabli marsruutimine läbi sein

---

3

## Sulg

Klamber võimaldab erinevaid riistvara ja aukude konfiguratsioone sõltuvalt pinnast, kuhu see on paigaldatud. Soovitame vähemalt 2 kinnituspunkti.

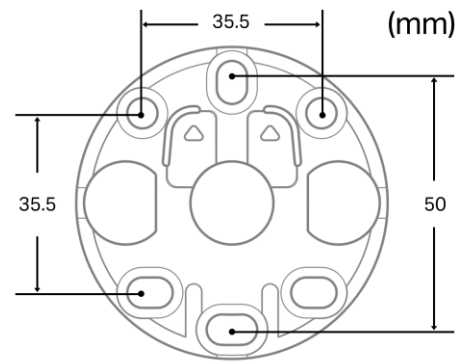
Soovitav riistvara:

**Kruvipea:** max  $\varnothing = 9,5$  mm

Min  $\varnothing = 7$  mm

**Kruvi läbimõõt:**  $\varnothing =$

5 mm



4

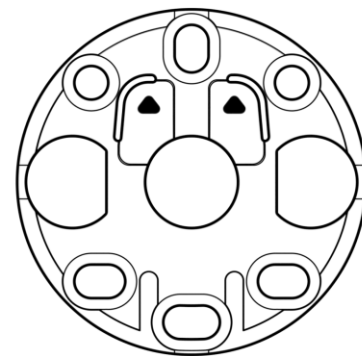
## Seina paigaldamine

Seinale paigaldamisel veenduge, et kronstein oleks nooltega ülespoole.

Kontrollige helikõrgust, et veenduda, et kõlar sobib soovitud asendisse.

**Tähtis:** kui vabastusmehhanism on takistusele (nt laele) liiga lähedal ja halvasti orienteeritud, ei pääse te sellele juurde.

Nurga lähedale paigaldamisel kontrollige asukohta veel kord.



▲ Floor ▲

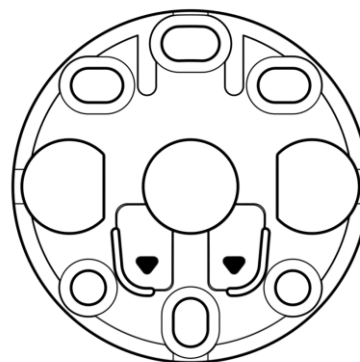
5

## Lakke paigaldamine

Laele paigaldamisel veenduge, et kronstein oleks nooltega orienteeritud lähima seina poole.

Kontrollige helikõrgust, et veenduda, et kõlar sobib soovitud asendisse.

**Tähtis:** kui vabastusmehhanism on takistusele (nt seinale) liiga lähedal ja ei ole õigesti orienteeritud, ei pääse te sellele juurde. Kui paigaldate nurga lähedale, kontrollige asukohta veel kord.



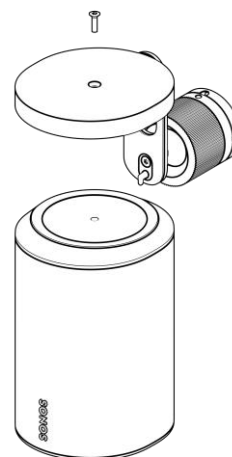
6

## Kõlari kinnitamine

Pöörake kõlarit nii, et kruvi auk oleks ülespoole. Kinnitage kõlar kronsteini külge 1 lühikese kõlari kinnituskraviga (komplektis).

Soovitame kõigepealt kinnitada Eru 100 Pro kronsteini külge ja seejärel kinnitada kronstein kronsteini külge. Sellel on kaks põhjust:

1. See lihtsustab paigaldamist ja te ei pea kõlareid redelil kruvima.
2. Kõlari lisaraskus muudab kinnituse reguleerimise täpselt soovitud asendisse lihtsaks.

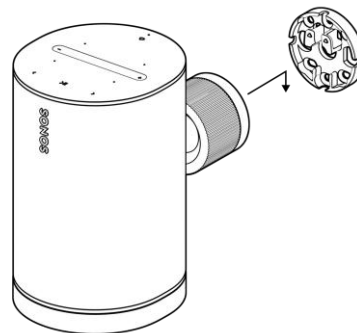


7

## Pinnakinnituse kinnitus

Joondage kronstein kronsteini võtmeaugus oleva pesaga ja libistage see siis alla, et see oma kohale kinnitada. Pärast õiget kokkupanekut kuulete klõpsatust. See klõps on vargusvastane lukk.

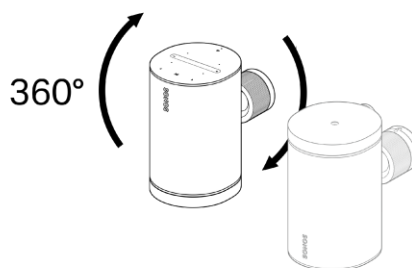
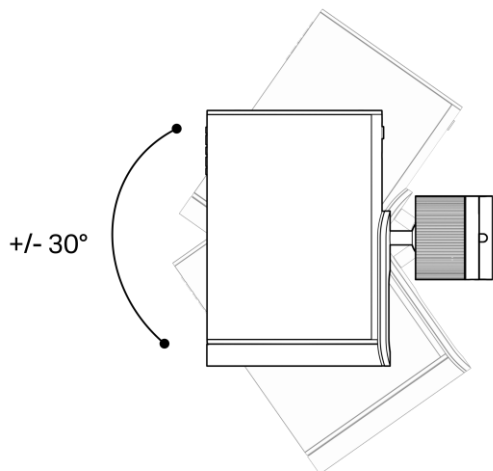
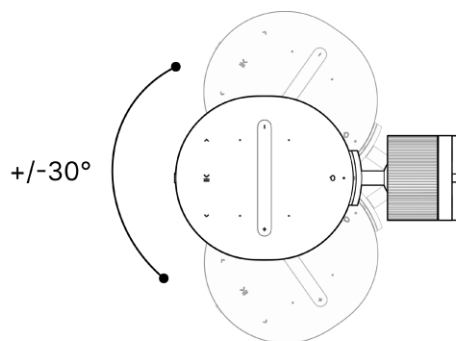
Kontrollige, kas kronstein ja kõlar on kindlalt paigutatud ning vargusvastane lukk on kinnitatud.



8

## Liigendus

Liigendi reguleerimiseks pöörab hoidik hülsi vastupäeva. Muutke kõlari asendit, keerake pistikupesa päripäeva ja pingutage seda käsitsi.



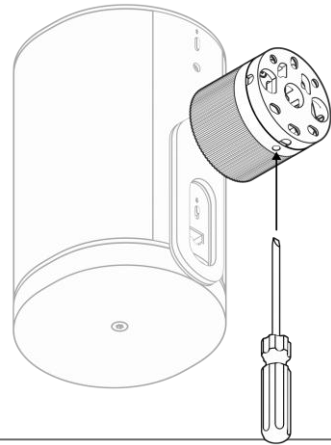
9

## Varguste ärahoidmine

Vargusvastase mehhanismi avamiseks sisestage väike tööriist (nt õhuke kruvikeeraja või kirk) pöördluku taga ja all olevasse auku.

Tööriista telg  $\varnothing = 4,5$  mm

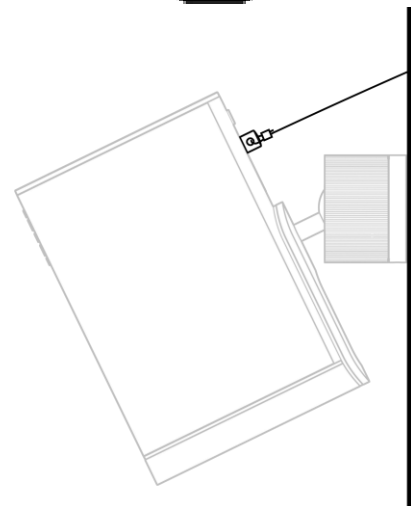
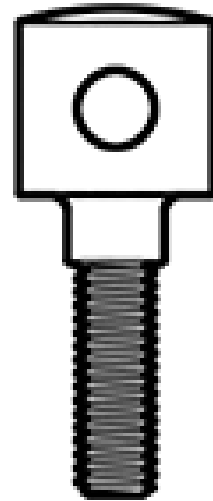
Minimaalne tööriista pikkus = 30 mm



10

## Turvarihm

Kui on vaja turvarihma, kinnitage see kaasasoleva aasa abil kõlari külge.



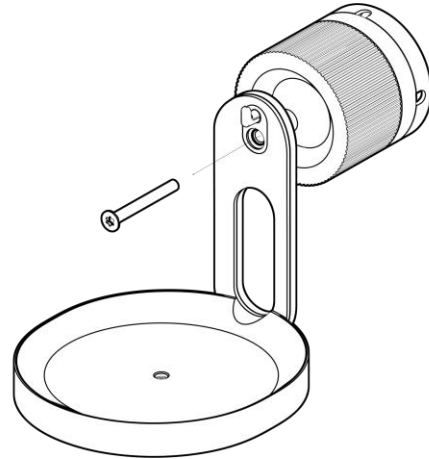
# Era 100 ühilduvus

Era Pro pinnakinnitus ühildub Era 100-ga mõningate piirangutega. Era 100-l pole konksu, seega peate konksu pinnakinnitusest eemaldama vastavalt alltoodud juhistele. Sonos soovib Era 100 kasutada ainult vertikaalasendis (mitte maastikul ega laes), kuna sellel pole lisatud konksu stabiilsust.

Samuti ei ole võimalik Era 100 külge kinnitada turvarihma.

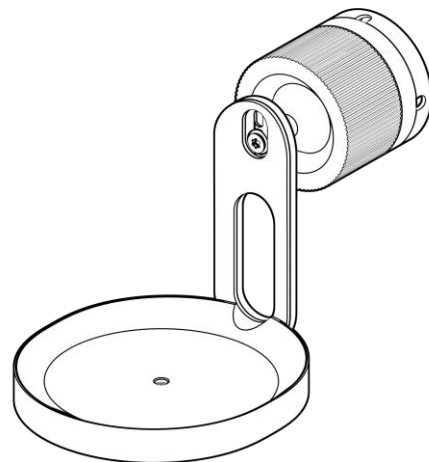
1

Keerake konks hoidiku küljest lahti.




2

Eemaldage konks ja paigaldage kruvi uuesti pöördemomendiga 4-5 Nm.




# Tsoonide


Seadistage Sonose rakenduses tsoonid, et täita suuri tühikuid paremini heliga. Zone on uus poolpüsiv konfiguratsioon mitme kõlari jaoks kogu süsteemis. Tsoonid võivad olla üks tuba, pool tuba või isegi mitu tuba.


Kui tsoon on loodud, jäävad kõlarid konfigureerituks ühe üksusena, kuni kasutaja kustutab tsooni süsteemisätetes . Tsooni saab paigutada maksimaalselt 16 seadet. Parima kogemuse saamiseks soovitame ühendada juhtmega Interneti-ühendus igasse kõlarisse. Kui on vaja traadita ühendust, on soovitatav mitte rohkem kui kuus (6) ühendatud WiFi-seadet. seade tsooni kohta. Sonose seadmete maksimaalne arv ühes süsteemis on 32.

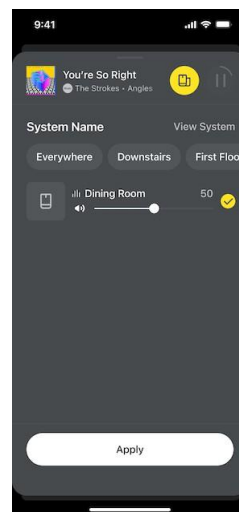
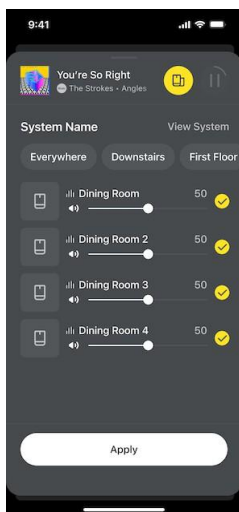
1. Mine süsteemiseadetes ja vali **Era 100 Pro**.
2. Kerige alla jaotiseni **Tooted** ja valige **alustamiseks + Määra tsoon**.

Pärast tsooni loomist on kõik tsoonis olevad tooted koos kättesaadavad. Kõigi tsoonis olevate toodete juhtimiseks nipsake paneelil **Now Playing (Praegu esitamisel)** üles või avage **Output Selector (Väljundvalija)** .


## Tsooni kasutajaliides

Pärast loomist kuvatakse tsoon rakendusliideses ühe ühendatud kõlarite komplektina. Selle asemel, et anda mitmele samas ruumis asuvale tootele üldnimetus (nt Köök, Köök 2, Köök 3 jne), näevad nad **väljundvalijas**  ja süsteemivaates välja nagu üks mängija.

Kasutage **väljundvalijat**  ajutiselt tsooni ja kõlarite jaoks. Rühma kustutamisel jäävad tsoonid puutumata.

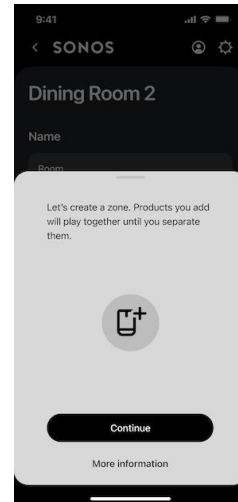


## Tsooni seaded

1. Minge lehele **Süsteemisätted**  ja valige kõlar.
2. Tsooni konfigureerimise alustamiseks **valige jaotises Products (Tooted) väärtus + Set Zone (Määra tsoon)**.

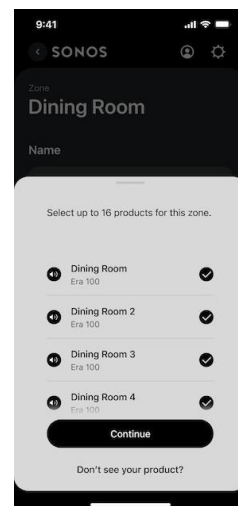
1

Pärast Zone + Set Zone **valimist** juhendab rakendus teid seadistamisel.




2

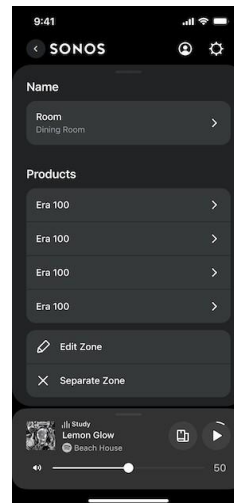
Valige tooted, mida soovite tsooni lisada.



# Tsooni haldamine

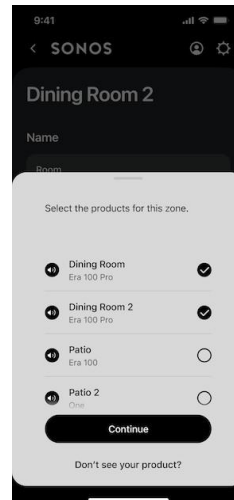
1

Minge lehele **System Settings** (Süsteemisätteid ) ja valige tsoon.



2

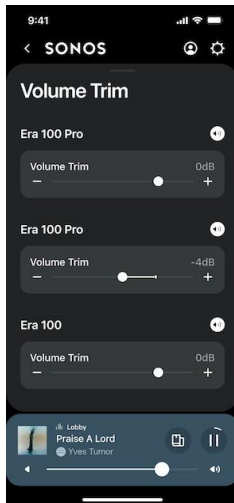
Valige jaotises **Tooted** tsooni konfiguratsiooni muutmiseks **Edit Zone** (Redigeeri tsooni), et muuta tsooni konfiguratsiooni, või **Separate Zone** (Eralda tsoon), et tühistada kõik tsooni kõlarid.



# Helitugevus ja ekvalaiser

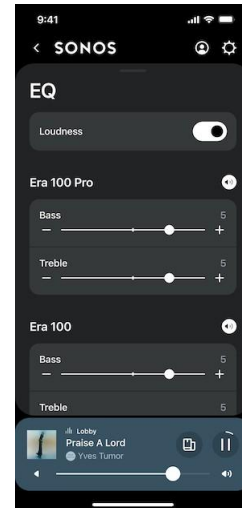
## Reguleerige helitugevuse trimmi

**Süsteemisätetes** saate määrata tsooni iga kõlari suhtelise helitugevuse, kasutades **helitugevuse reguleerimise** juhtnuppu.




## Ekvalaiser seaded

**Süsteemiseadetes** saate reguleerida iga kõlari **ekvalaiserit**, et kompenseerida kõlari asendit, arhitektuurilisi elemente, viimistlust jne.




## Tsoonis asuvate kõlarite tuvastamine

Valides rakenduses kõlariikooni  , saate heliseadete reguleerimisel tuvastada iga tsoonis oleva kõlari. Valitud kõlar mängib tooni ja vilgutab oma LED-e heli- ja visuaalse tagasiside saamiseks.

# Trueplay™

Trueplay häälestus mõõdab, kuidas heli põrkub ruumis seintelt, mööblilt ja muudelt pindadelt, seejärel häälestab teie Sonose kõlari suurepäraselt kõlama, olenemata sellest, kuhu te selle asetate.

1. Minge **lehele Süsteemisätted**. 
2. Vali toodete nimekirjast oma Era 100 Pro.
3. Avage **Heli** ja valige **alustamiseks** Trueplay.

**Märge:** Tsoonis ei saa Trueplay silumist teostada.

## Täiustatud silumine

Täpsem häälestamine võtab aega umbes 45 sekundit ja kasutab teie iOS-seadme mikrofoni (kus töötab iOS 8 või uuem versioon), nii et liigute ruumis ringi ja heli häälestatakse teie ruumi jaoks.

**Märkus:** Täiustatud häälestus on parim valik suurte ruumide jaoks (avatud ruumides võib häälestamine olla vähem täpne).

## Kiire häälestamine

Kiire häälestamine võtab aega umbes 10 sekundit ja kasutab keskkonna tuvastamiseks Sonose toote mikrofoni, nii et te ei pea silumise ajal ruumis ringi liikuma.

**Märge:** Kiirhäälestus on saadaval nii iOS-ile kui ka Androidile ning on sobiv valik väiksematesse ruumidesse või ruumidesse, kus on raske hõlpsalt ringi liikuda.

# Mikrofon ja hääl

Mikrofoni- ja kõneteenuste lubamiseks või keelamiseks Era 100 Pro-s on kaks võimalust.


1. Tagaküljel asuv mikrofonilüliti ühendab kõik mikrofonid elektriliselt lahti. See lüliti on asendis ON pärast toote karbist eemaldamist.
2. Ülaosas olev häälteenuste nupp lülitab kõneteenused sisse ja välja, ilma et see mõjutaks TrueplayTM-i ja muude mikrofonifunktsioonide jaoks vajalikke mikrofone.
  - Kui mõlemad on sisse lülitatud, on saadaval hääljuhtimine ja kõik mikrofoniga funktsioonid.
  - Kui mõlemad funktsioonid on välja lülitatud, pole hääljuhtimine ja kõik mikrofoniga funktsioonid saadaval.

Kui mikrofoni lüliti põleb ja hääle märgutuli kustub, on saadaval TrueplayTM ja muud mikrofonifunktsioonid, kuid hääljuhtimine on välja lülitatud.

Saate lisada Sonose hääljuhtimise või häälassistendi, mida sageli kasutate, ja seega käed-vabad Sonose süsteemi. **Hääljuhtimine on vaikimisi välja lülitatud.**

**Märge:** Kui lisate häälassistendi, laadige enne lisamist alla Sonose rakendus.

Sonose rakendusse hääljuhtimise lisamiseks toimige järgmiselt.

1. Avage System **Settings (Süsteemisätteid **) ja valige Manage (Halda).
2. Kerige alla ja valige **Voice Assistants (Häälassistendid)**.
3. Valige + **Lisa häälassistent** ja seadistage see.

# Spetsifikatsioon

---

## Audio

---

<b>Võimendid</b>	3 D-klassi digitaalset võimendit, mis on täpselt häälestatud ainulaadse akustilise kõlariarhitektuuri jaoks.
<b>Madalsagedusmuundur</b>	Üks 3,5 x 4,4 tolli (90,8 x 111,9 mm) süsinikuga täidetud polüpropüleenist
<b>Kõrgsagedusmuundurid</b>	Kaks siidist kuplit läbimõõduga 16 mm (0,63 tolli)
<b>Sageduste vahemik</b>	45 Hz - 20 kHz $\pm$ 3 dB 40 Hz-20 kHz -10 dB
<b>Maksimaalne pikaajaline SPL</b>	90 dB @ 1 m koos PoE+ -ga
<b>Maksimaalne lühiajaline SPL</b>	98 dB @ 1 m koos PoE+ -ga
<b>Nominaalne kattenuurk</b>	240° horisontaalne x 140° vertikaalne
<b>Suunatundlikkus Q</b>	1.8
<b>Suunatundlikkuse indeks</b>	2,5 dB

---

---

## Mikrofonid

Pikamaa mikrofonimassiiv kasutab kiireks ja täpseks hääluhtimiseks ning Trueplay häälestamiseks täiustatud kiiremoodustamist ja mitme kanaliga kaja tühistamist. Sisseehitatud mikrofonide elektriliseks lahtiühendamiseks lülitage mikrofonilüliti välja.

---

## Reguleeritav ekvalaiser

Kasutage Sonose rakendust bassi, kolmekordse ja helitugevuse juhtimiseks.

---

## TrueplayTM

See tarkvara mõõdab ruumi akustikat ja seejärel häälestab ekvalaiserit. Ühildub iOS- ja Android-seadmetega.

---

## Integreeritud sisu voogesitus

Amazon Music, Apple Music, Cloud Cover Music, Mood Media, Sonos Radio, Soundtrack Your Brand, Spotify ja palju muud.

Täieliku nimekirja leiate aadressilt: [support.sonos.com/services](https://support.sonos.com/services)

---

## Üksikasjad ja mõõtmed

---

### Toote mõõtmed (W x H x D)

4,72 x 7,18 x 5,14 tolli (120 x 182,5 x 130,5 mm)

---

### Netokaal (igaüks)

4.48 naela (2.03 kg)

---

### Saadetise kaal (paar)

12.35 naela (5.6 kg)

---

---

**Värvid**

Must, valge

---

**Lõpuleviimine**

Matt

---

**Keerme  
sisestamine**

Lisavarustusena saadaval olevat aasa saab kasutada sekundaarse ohutuskinnituspunkti kinnitamiseks kõlari külge.

---

**Konksu  
konteiner**

Suurendab stabiilsust, kui kõlar on ühendatud pinnakinnitusega ja paigutatud mitteportree asendisse.

---

**Kontrolli**

Kasutage puudetundlikke juhtnuppe Sonose toodete esitamiseks, peatamiseks, vahelejätmiseks, esitamiseks, helitugevuse reguleerimiseks, häälassistendi vaigistamiseks ning ühenduse katkestamiseks.

---

**Bluetoothi nupp**

Bluetooth-seadmega sidumiseks vajutage nuppu.

---

**Mikrofoni lüliti**

Sisseehitatud mikrofonide elektriliseks lahtiühendamiseks lülitage lülitusasendisse väljalülitatud asend.

---

**Led**

Toote esiküljel olev LED näitab võimsuse olekut ja vaigistamist. Valge LED toote ülaosas näitab hääleassistendi olekut. Võrgupordi LED-ide paar näitab toite olekut (kollane) ja võrgu aktiivsust (roheline).

---

**Töötemperatuur**

32 °C kuni 104 °C (0 °C kuni 40 °C)

---

---

<b>Niiskuse vahemik</b>	5-95%
-------------------------	-------

---

## Toide ja ühenduvus

---

<b>Sööda</b>	PoE+ (802,3 at), PoE (802,3 af)
--------------	---------------------------------

---

<b>Energiatarve (Max PoE+, Max PoE, tühikäik)</b>	30 W, 15,4 W, 2,4 W
---	---------------------

---

<b>Pistiku tüüp</b>	1 x RJ45
---------------------	----------

---

<b>Port Ethernet</b>	100Base-T võrguühendus ja toide
----------------------	---------------------------------

---

<b>Juhtmega võrguliides</b>	100BaseTX, Ethernet RJ45
-----------------------------	--------------------------

---

<b>Traadita võrgu liides</b>	Ühildub WiFi 6-ga. Ühendage WiFi-ga mis tahes 802.11a/b/g/n/ac/ax 2.4GHz/5GHz ringhäälingutoega ruuteriga.
------------------------------	--

---

<b>Bluetooth</b>	Bluetooth 5.0 toetab heli voogesitust mis tahes Bluetooth-toega seadmest.
------------------	---

---

<b>CPU</b>	Neljatuumaline 4xA55 1.4 GHz protsessor
------------	---

---

<b>Mälu</b>	2 GB DDR4 8 GB eMMC
-------------	------------------------

---

---

**Apple AirPlay 2**

See töötab AirPlay 2-ga Apple'i seadmetes, kus töötab iOS 11.4 ja uuem versioon.

---

**Otseülekanne vormingud**

Bluetooth, Apple Airplay 2, Spotify otsejuhtimine

---

Mis on karbis?

---

**2 kõlarit Sonos Era 100 Pro**

Toode (tooted)

---

**2 aasa**

Silma kruvid

---

**Dokumentatsioon**

Lühijuhend ja õigus-/garantiiteave

---

Nõudmisi

---

**Interneti-ühendus**

Interneti-ühendus

---

**Toiteallikad (PSE)**

Kolmanda osapoole seade, näiteks võrgulüliti või PoE-injektor. Lisateabe saamiseks vaadake jaotist Korduma kippuvad küsimused

---

**Etherneti kaabel**

5. kategooria (CAT5) või kõrgem

---

**Sonose rakendus**

Sonose rakenduse uusim põlvkond, mis töötab ühilduvas seadmes

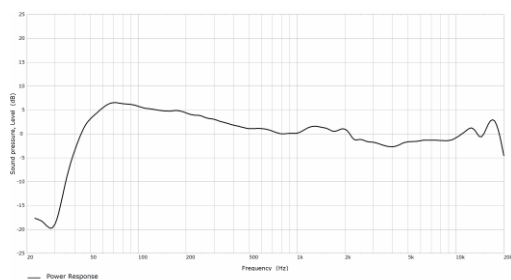
---

## Turve ja nõuetele vastavus

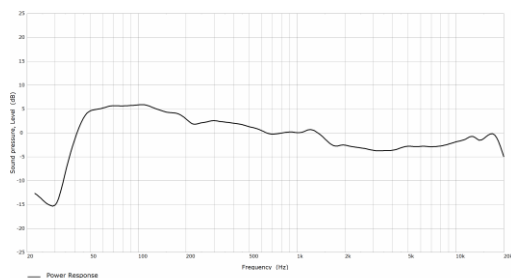
EN 62368-1:2014 / A11:2017, UL 62368-1  
3. väljaanne, CAN / CSA C22.2 nr 62368-1:19  
3. väljaanne.

Mõõdetud 4Pi kajavabas ruumis, on-teljel, 2 IEC60268-5 filtreeritud müra, 6 dB kammitegur (RMS), Z-kaalutud 4Pi kajavabas ruumis, teljesisene siinus 4Pi kajavabas ruumis, vertikaalne paigaldus, mõõdetud 4Pi kajavabas ruumis, keskmine 1 kHz kuni 16 kHz.

## Võimsusreaktsioon (1/3 oktaavi silumine)

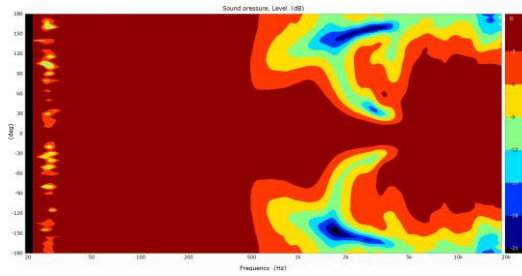


### Portree orientatsioon

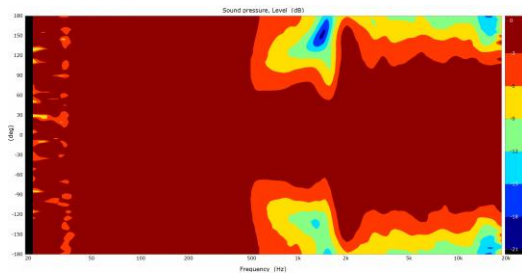


### Maastiku ja lae orientatsioon

# Suunatudlikkuse graafik (1/3 oktaavi silumine)



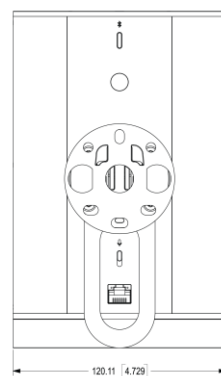
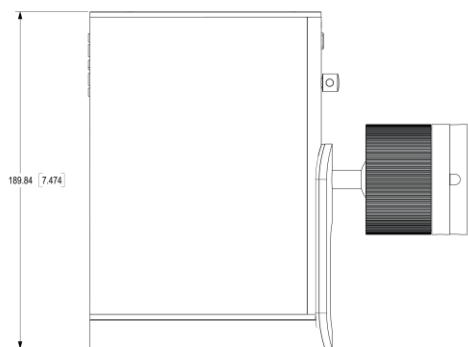
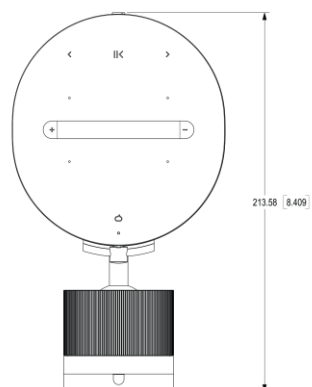
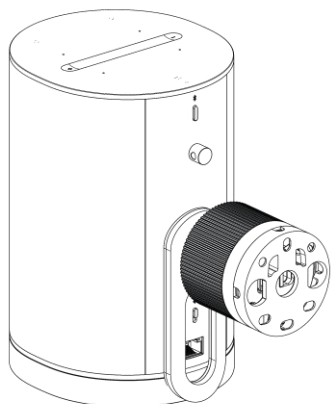
**Portree orientatsioon**



**Maastiku ja lae orientatsioon**

# Joonjoonised ja mõõtmed

---



# Oluline ohutusteave

1. Lugege neid juhiseid.
2. Järgige neid juhiseid.
3. Pange tähele kõiki hoiatusi.
4. Järgige kõiki juhiseid.
5. Ärge kasutage seda seadet vee läheduses.
6. Puhastage ainult kuiva ja pehme lapiga. Kodupuhastusvahendid või lahustid võivad Sonose toodete viimistlust kahjustada.
7. Ärge blokeerige õhuavasid. Paigaldage vastavalt tootja juhistele.
8. Ärge paigaldage seda soojusallikate, näiteks radiaatorite, kütteseadmete, ahjude või muude soojust tootvate seadmete lähedusse.
9. Kaitske toitejuhet kõndimise või muljumise eest, eriti pistikutes, pistikupesades ja seal, kus see seadmest väljub.
10. Kasutage ainult tootja poolt määratud manuseid/tarvikuid.
11. Eemaldage seade vooluvõrgust äikesetormide ajal või siis, kui seda ei kasutata pikka aega.
12. Sellel tootel pole kasutaja poolt hooldatavaid osi. Ärge avage, demonteerige, proovige parandada ega asendada ühtegi komponenti. Suunake kõik hooldustööd Sonose kvalifitseeritud teeninduspersonalile. Hooldus on vajalik, kui seade on mingil viisil kahjustatud, näiteks toitejuhe või pistik on kahjustatud, vedelik on maha voolanud või seadmesse on kukkunud esemeid, seade on kokku puutunud vihma või niiskusega, ei tööta normaalselt või on maha kukkunud.
13. Toitepistik peaks olema seadme lahtiühendamiseks kergesti ligipääsetav.
14. **Hoiatus:** Tulekahju või elektrilöögi ohu vähendamiseks ärge jätke seda seadet vihma ega niiskuse kätte.
15. Ärge jätke seadet tilkuvate ega pritsivate vedelike kätte ning ärge asetage seadme peale vedelikke sisaldavaid esemeid, näiteks vaase.
16. Ühendused selle seadme ja välisseadmete vahel tuleb teha varjestatud kaabli abil, et need vastaksid FCC raadiosagedusliku kiirguse piirnormidele.