

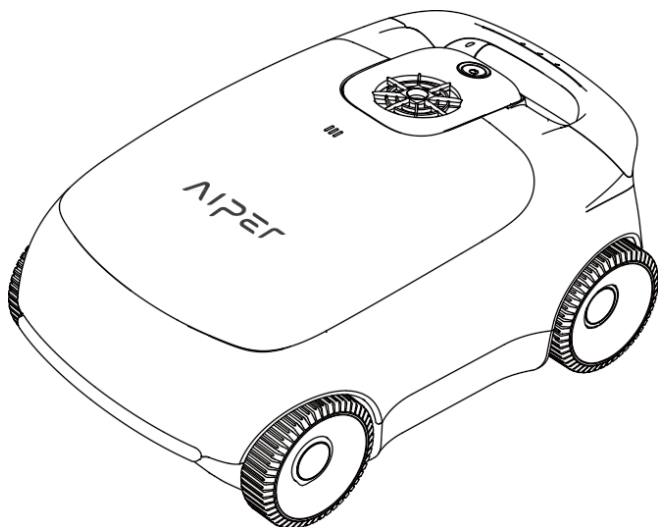
AIPER®

— bring vacation home —

РОБОТ ЗА ПОЧИСТВАНЕ НА БАСЕЙНИ

Ръководство за потребителя

Aiper Scuba E1



Благодарим ви, че избрахте Aiper.

Сега се присъединявате към семейството на милиони хора, които вече са се доверили на Aiper да се грижи за техните басейни и се наслаждават на удобството на безупречно чистия басейн.

Това ръководство за употреба ще ви помогне да поддържате почистващата машина за басейни aiper и да гарантирате, че тя ще работи с максималната си ефективност през следващите години. Моля, отделете няколко минути, за да прочетете това ръководство.

Ако имате някакви въпроси, моля, посетете нашия уебсайт на адрес www.aiper.com и се свържете с нашия екип за обслужване на клиенти за съдействие или повече информация.

Обслужване на клиенти на Aiper:

Имейл: service@aiper.com

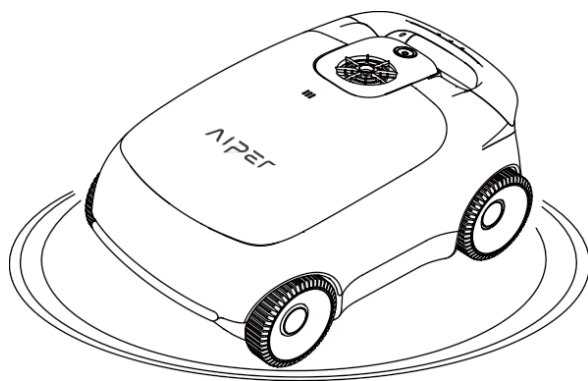
Facebook: [@AiperOfficial](https://www.facebook.com/AiperOfficial)



Сканиран
е за
ръководств
о за видео



Сканиране на QR
кода за достъп до
отдела за
поддръжка на
клиенти



Англи**СЪДЪРЖАНИЕ**

| | |
|--|----|
| Важни предпазни мерки за безопасност ----- | 3 |
| 1. Структура ----- | 4 |
| 2. Спецификации и условия на работа----- | 5 |
| 3. Зареждане----- | 6 |
| 4. Използване на почистващата машина за басейни Aiper ----- | 7 |
| 5. Работа с вашето устройство ----- | 7 |
| 6. Разглобяване и почистване ----- | 10 |
| 7. Поддръжка ----- | 15 |
| 8. LED индикатор----- | 20 |
| 9. Списък на опаковките----- | 21 |
| 10. Гаранция ----- | 21 |

⚠ Важни предпазни мерки за

Моля, прочетете внимателно това ръководство и използвайте устройството в съответствие с инструкциите в него. Aiper не носи отговорност за загуби или наранявания, причинени от неправилна употреба на това устройство.

За вашата безопасност и оптимална работа на това устройство, моля, прочетете и спазвайте следните препоръки.

1. Не работете с устройството, докато в басейна има хора или животни.
2. Изключете почистващата машина, когато не я използвате или когато извършвате поддръжка.
3. Не позволявайте на деца да се возят на устройството при никакви обстоятелства. Моля, наблюдавайте децата, когато се намират около работещо устройство.
4. Използвайте само оторизирани адаптери за хранване на Aiper.
5. Адаптерният кабел трябва да се сменя само от квалифициран електротехник или от отдела за обслужване на клиенти на Aiper.
6. Препоръчва се хранващият адаптер да се включва към хранваща лента или пренапрежение, а не директно към електрически контакт.
7. Уверете се, че устройството ви е изключено и портът за зареждане е сух, преди да започнете да зареждате. По време на зареждането устройството трябва да се съхранява на хладно място. Не покривайте устройството си по време на зареждане, тъй като това може да доведе до прегряване на компонентите.
8. Моля, съхранявайте машината на закрито или на хладно място, когато не я използвате.
9. Не пускайте устройството от водата, тъй като това може да доведе до прегряване.
10. Само сертифицирани специалисти трябва да разглобяват запечатания комплект за управление на вашето устройство.
11. Не работете едновременно с устройството и филтъра за басейн.
12. Масленото уплътнение около двигателя съдържа грес, която може да причини малко замърсяване на водата, ако двигателят се

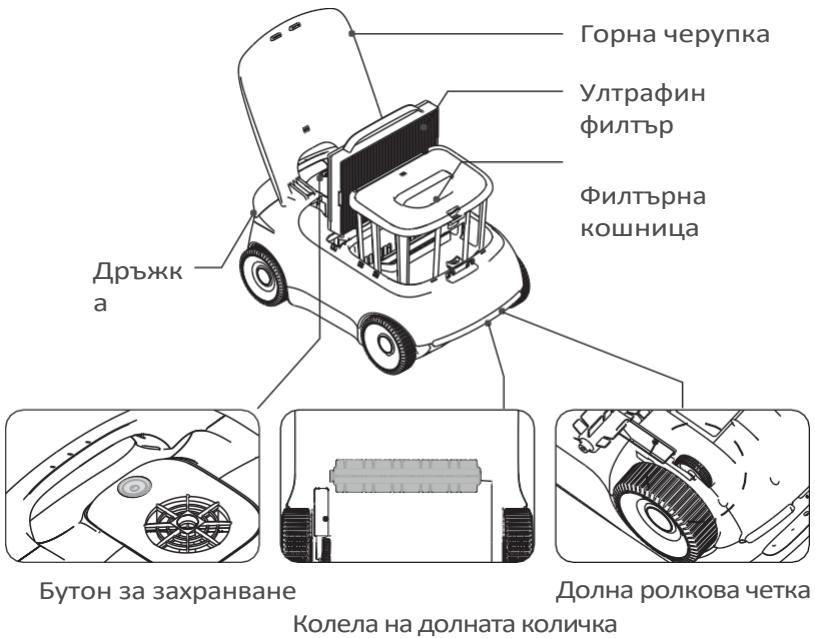
Л

повреди. Ако смятате, че има теч, незабавно спрете да използвате уреда.

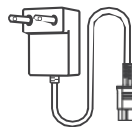
13. Не пробивайте корпуса на устройството, не хвърляйте и не повреждайте умишлено почистващото устройство.
14. Когато поставяте устройството си във водата, предната му част трябва да е обърната нагоре и никога не трябва да се поставя с главата надолу или да се хвърля директно в басейна.

Моля, прочетете внимателно това ръководство за потребителя, преди да започнете работа с устройството.

1. Структура



Кука за извличане



Зарядно устройство

2. Спецификации и условия на работа

1. Размер на басейна: 1100 кв.фута/100 м², с плоско дъно
2. Вход за зарядно устройство: 100-240V, 50/60Hz, 1.5A
3. Изход на зарядното устройство: 12.6V/3.5A
4. Време за зареждане: 4 часа
5. Живот на батерията: 100 минути
6. IP степен: IPX8 Водоустойчив
7. Дълбочина на водата: 1,6-10 фута (0,5-3 м)
8. Мощност на двигателя: 38W
9. Батерия: 7800mAh
10. Напрежение на батерията: 10,8 V

ВНИМАНИЕ:

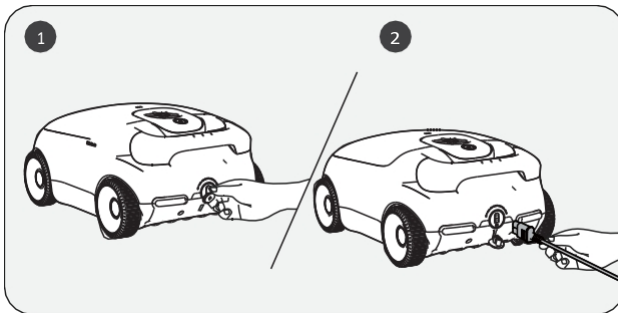
Не използвайте устройството в среда на басейн извън условията, описани по-долу, тъй като това може да доведе до повреда на устройството, която няма да бъде покрита от гаранцията.

- Температура: 50-95°F (10-35°C)
- Стойност на рН: 7,0-7,4
- Хлор: Максимално 4 ppm
- NaCl: Максимално 5000 ppm

3. Зарежда

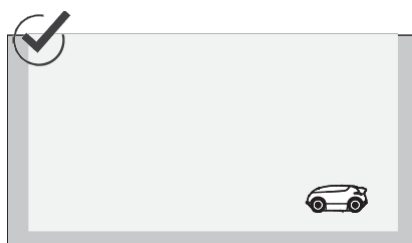
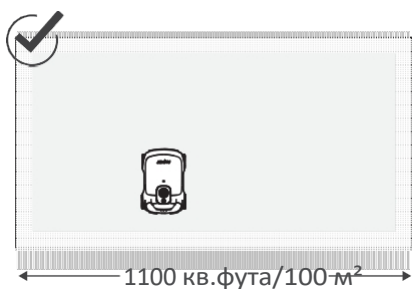
ВНИМАНИЕ: Не зареждайте устройството на пряка слънчева светлина.

- a. Заредете напълно устройството, преди да го използвате за почистване на басейна.
- b. Преди зареждане свалете капака на порта за зареждане, за да проверите дали в него няма остатъчна вода. Ако е така, първо избършете порта за зареждане.
- c. Поставете кабела за зареждане в порта за зареждане на устройството и след това в свободен електрически контакт. Светодиодният индикатор на устройството ще започне да пулсира, което показва, че устройството се зарежда. Когато устройството е напълно заредено, индикаторът ще продължи да свети.



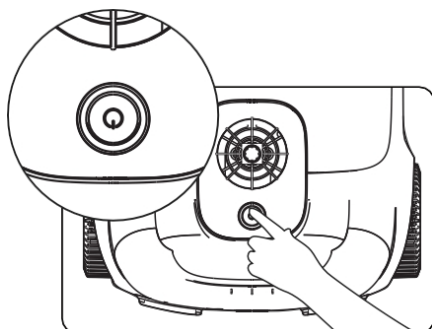
4. Използване на почистващата

а. Това устройство е предназначено за почистване на плувни басейни с плосък под и без наклон до 1100 кв.фута/100 м².

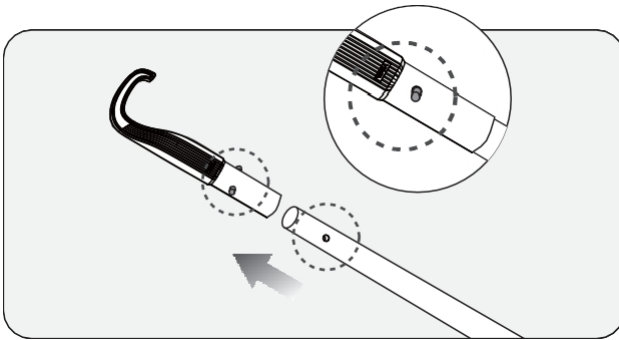


5. Работа с Вашето

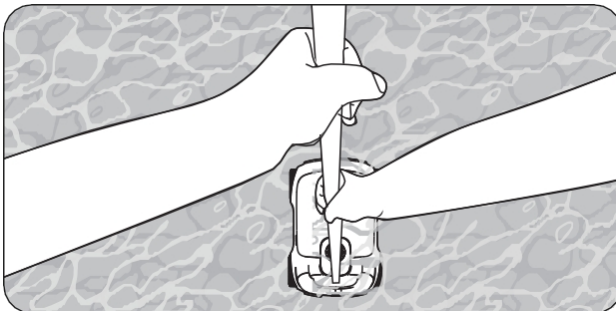
а. Натиснете и задръжте бутона за захранване за 2 секунди, за да включите/изключите устройството.



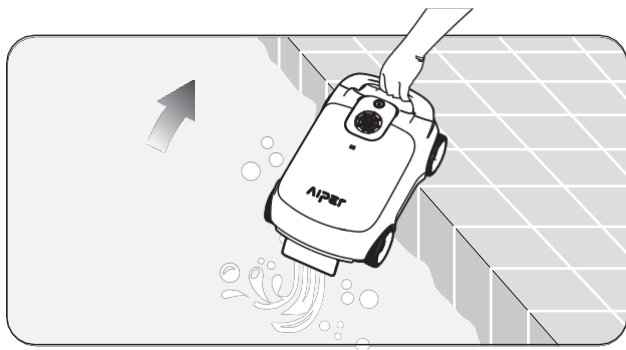
- b. След като бъде включено, устройството ще завърти водната си помпа за 1 сек. на всеки 10 сек., общо 3 пъти, за да провери дали е било поставено в басейна. Ако устройството не успее да открие вода по време на този процес, то автоматично ще се изключи. Устройството ще започне да почиства скоро след като достигне дъното на басейна.
- c. Когато нивото на батерията е ниско, устройството автоматично ще се скачи с басейна и ще спре почистването.
- d. Повдигнете устройството от пода на басейна с помощта на кука, за да предотвратите намокрянето му. Потребителите могат да свържат куката с всеки стандартен прът за почистване на басейни (не е включен в комплекта), за да увеличат обхвата на куката.



- e. Закачете дръжката на устройството и го извадете от водата.



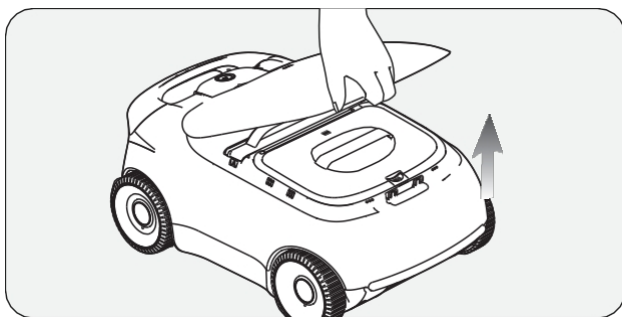
f. Дръжете дръжката и оставете устройството да източи натрупаната вода.



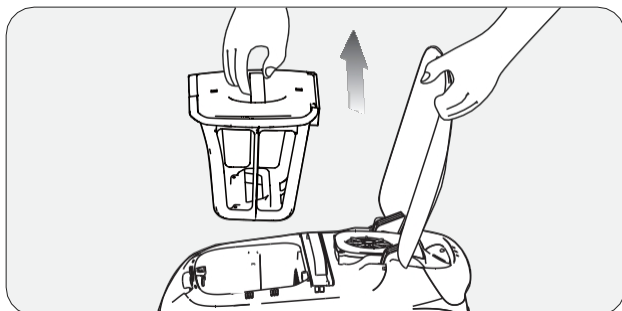
6. Разглобяване и

6.1 Почистване на филтърната кошница

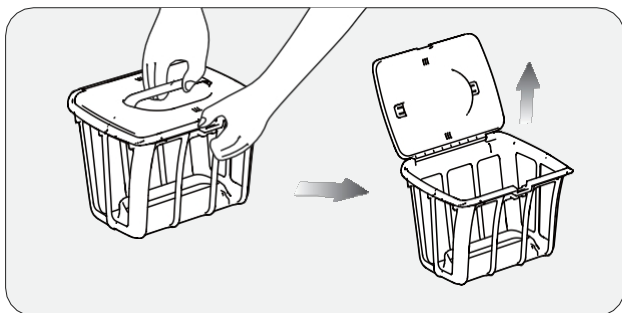
- a. Отложете устройството на безопасно и сигурно място и свалете горния капак. Уверете се, че устройството е стабилно, преди да свалите горната обвивка.
- Повдигнете стабилно горната част на машината, за да я отворите.



- b. Извадете филтърната кошница, като повдигнете дръжката ѝ.



- с. Натиснете ключалката на горните черупки на филтърната кошница и едновременно стова издърпайте нагоре дръжката на горния капак, за да отворите филтърната кошница.

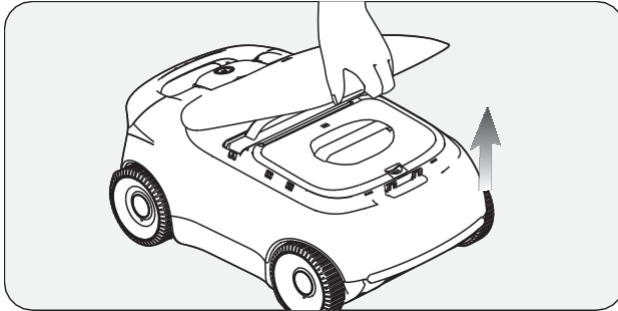


- d. Изпразнете филтърната кошница, изплакнете я и я поставете обратно в устройството.

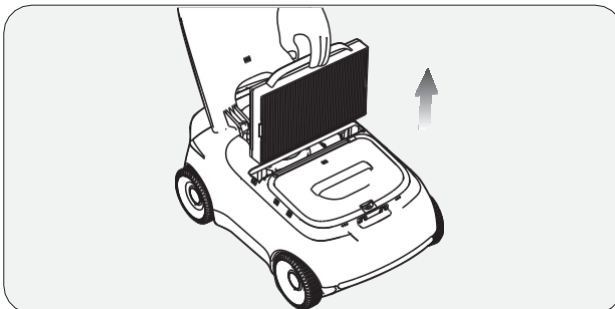


62 Почистване на ултрафиния филтър

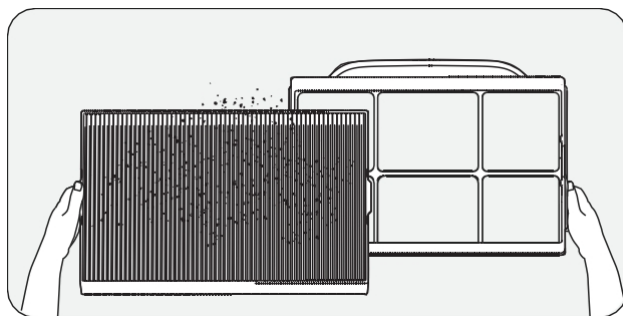
- а. Отложете устройството на безопасно и сигурно място и отворете горния капак.



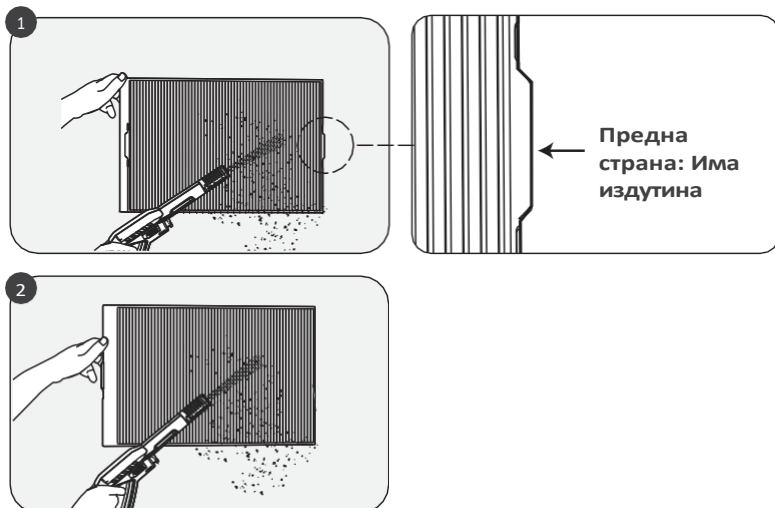
- б. След това повдигнете дръжката на рамката на ултрафиния филтър, за да извадите сглобката на ултрафиния филтър от машината.



с. Извадете ултрафиния филтър от рамката му.



д. Поставете ултрафиния филтър на земята и изплакнете добре предната част, а след това и задната с воден пистолет под високо налягане. Уверете се, че всички гънки и цепнатини са напълно почистени. След почистването го оставете да изсъхне на хладно и проветриво място, за да предотвратите появата на мухъл и да го подготвите за бъдеща употреба.



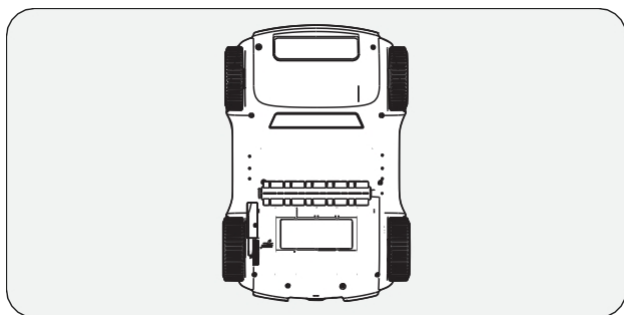
! Забележки:

- a. Изплаквайте ултрафиния филтър след всяка употреба, за да предотвратите натрупването на замърсявания и запушването му.
- b. Ултрафиният филтър може да улавя прах с размер 3 μm . Използвайте го, когато има малко видими замърсявания (като камъни, листа, пясък, парченца и косми), но водата изглежда мътна. Избягвайте да го използвате, когато има много такива замърсявания.
- c. След почистване извадете машината от водата. След това изплакнете незабавно ултрафиния филтър, за да избегнете продължително натрупване на мръсотия, което затруднява почистването му.
- d. За почистването могат да се използват неутрални почистващи препарати, но не търкайте ултрафиния филтър с четка.
- e. График за подмяна на ултрафините филтри: Като консуматив, той трябва да се сменя на всеки 4-6 седмици, за да се осигури ефективно филтриране.

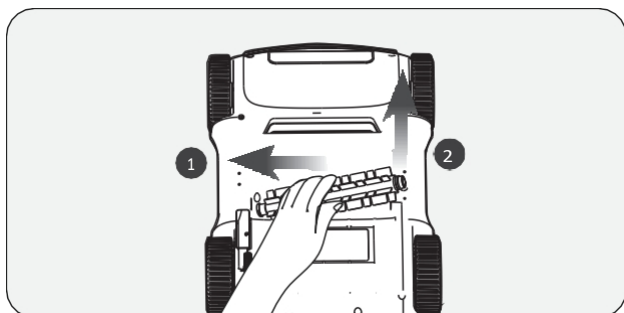
7. Поддръжка

71 Почистване/подмяна на долната четка на валеяка

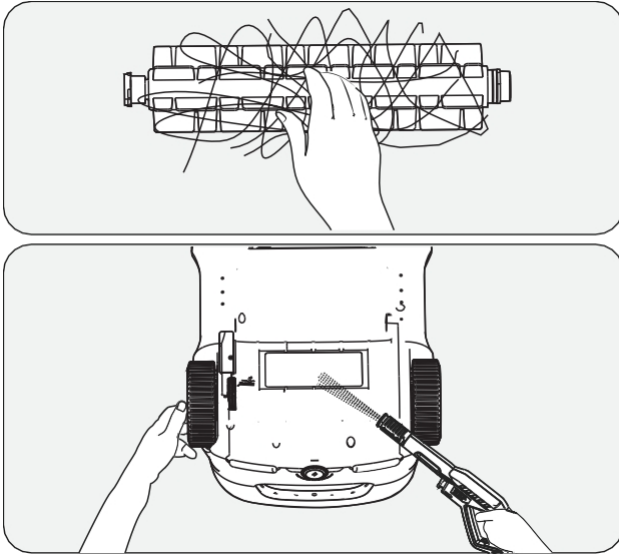
а. Поставете устройството стабилно с долната му част нагоре.



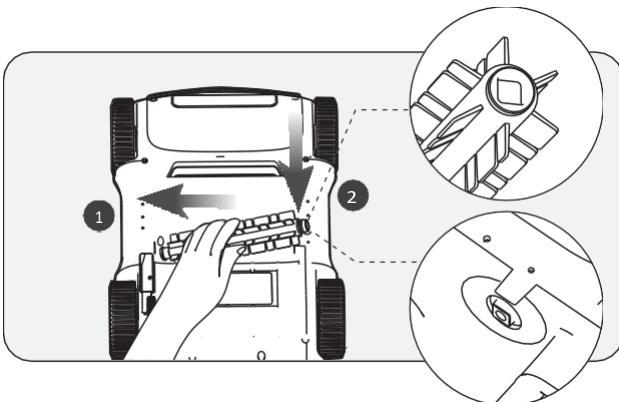
б. Дръжте ролковата четка с една ръка, а с другата подпирайте машината. Внимателно натиснете надолу ролковата четка, както е посочено със стрелката на схемата по-долу, и след това я повдигнете, за да я извадите.



с. След като извадите ролковата четка, почистете всички заплетени в нея отпадъци и остатъците, останали в отделението за четки на машината.



d. След почистване поставете отново четката на валека. Проверете дали е добре закрепена, като я хванете в центъра и я издърпате навън. Тя не трябва да се отделя, ако е правилно монтирана.

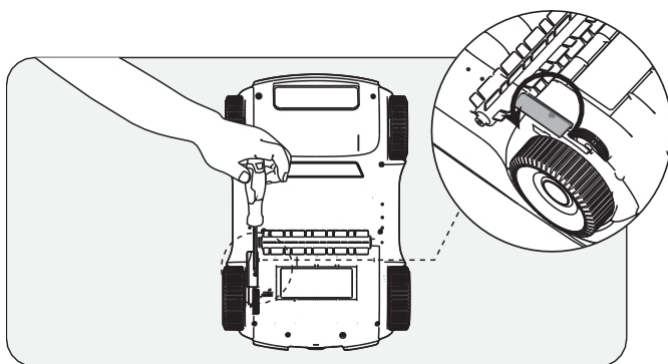


72 Почистване/подмяна на долните колела на количката

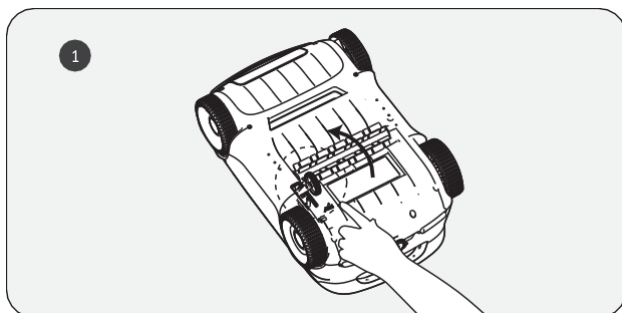
Ако машината често променя посоката си неочаквано, това може да се дължи на заклещване на долните колела на количката.

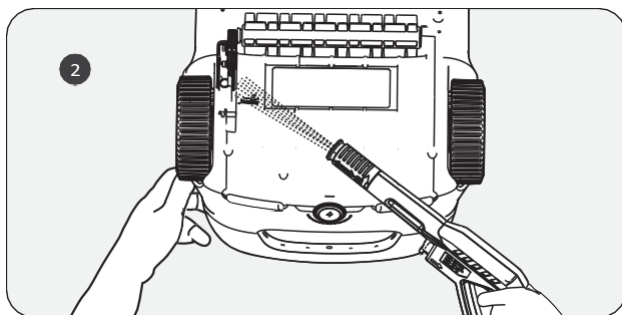
Почистете ги, както следва:

- a. Поставете устройството стабилно с долната му част нагоре.
- b. Отвийте долните колела на количката.

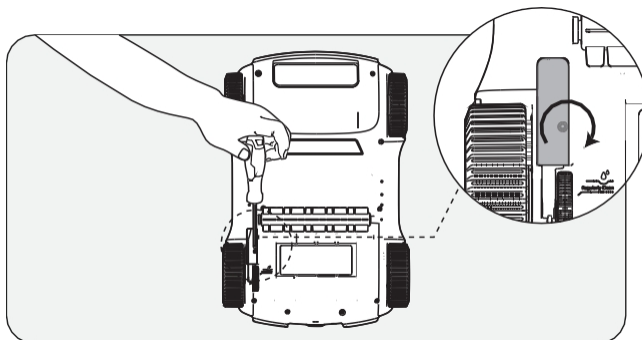


- c. Изплакнете мръсотията, пясъка и отломките от вътрешните пукнатини на колелата. Внимавайте да не изгубите вътрешни части, като например пружини.



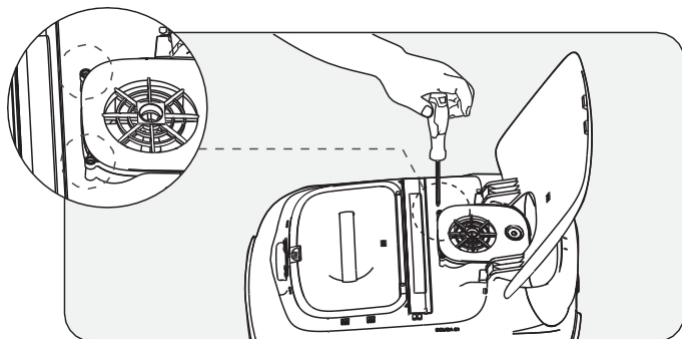


d. Монтирайте отново колелата към машината, като се уверите, че винтовете са здраво закрепени.

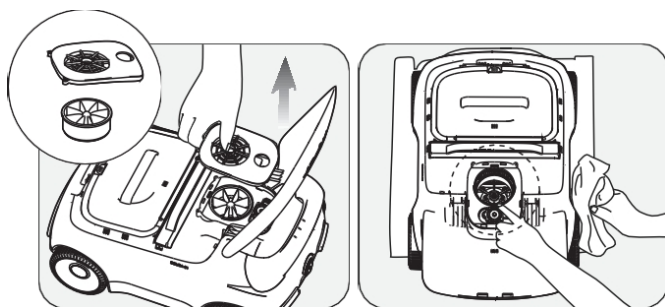


73 Почистване на дренажа

а Отстранете винтовете и капака за източване.



б. Отстранете всички предмети, които са се заплели в лопатките на вентилатора на дренажа, и след това монтирайте отново капака на дренажа и винтовете.



8. Светодиоден

| Състояние на | Състояние на | Описание | |
|-----------------------------|--|--|----------------------------|
| светлината | устройството | | |
| Светлината пулсира | Зарежда не | Цветовете на светодиодите показват нивото на батерията на устройството. | Твърда синя светлина: 100% |
| | | | Синьо: > 50% |
| | | | Жълто: 50-15% |
| Твърда светлина | Работа с | Цветовете на светодиодите показват нивото на батерията на устройството. | Червено: < 15% |
| | | | Синьо: > 50% |
| | | | Жълто: 50-15% |
| Червена светлина мига бързо | Неправилно функциониране на устройството | <ol style="list-style-type: none"> 1. Колелата, долната четка или дренажният мотор са задръстени и трябва да се почистят. 2. В двигателя има аномалия. | Червено: < 15% |

9. Списък на

| НЕ. | Име | Модел | КОЛИЧЕСТВО (бр.) |
|-----|----------------------------|----------------|------------------|
| 1 | Почистващо устройство | Aiper Scuba E1 | 1 |
| 2 | Зарядно устройство | / | 1 |
| 3 | Кука за извличане | / | 1 |
| 4 | Ръководство за потребителя | / | 1 |
| 5 | Филтърна кошница | / | 1 |
| 6 | Ултрафин филтър | / | 1 |

10. Гаранция

Този продукт е преминал всички тестове за контрол на качеството и безопасност, проведени от техническия отдел на фабриката.

1. Този продукт се предлага с гаранция, която покрива батерията и двигателя на изделието от датата на покупката. Прилагат се съответно законовите разпоредби за гаранционните условия в съответната страна.
2. Тази гаранция се анулира, ако продуктът е бил променен, използван неправилно или е бил ремонтиран от неоторизирани лица.
3. Гаранцията се отнася само за производствени дефекти и не покрива повреди, възникнали в резултат на неправилно боравене с продукта от страна на собственика.
4. Номерът на поръчката или записът трябва да бъдат представени при всяка рекламация или ремонт по време

на гаранционния период.

AIPER®

5. Това е допълнителна гаранция, предлагана от AIPER INTELLIGENT SARL на адрес 43-47 avenue de la Grande Armée, 75116 Париж, Франция. Тази гаранция не засяга безплатните средства за защита при несъответствие, които потребителят има срещу продавача съгласно закона.
6. Гаранционен имейл: service@aiper.com

Декларация за съответствие (CE)



Aiper hereby declares that this product complies with all the requirements of the applicable EU directives 2014/35/EU (LVD); 2014/30/EU (EMC); 2011/65/EU (RoHS) – Пълният текст на декларацията за съответствие ще намерите на този QR код.



**ЕТИКТИРАНЕ
НА ОКОЛНАТА
СРЕДА
ETICHETTATURA
AMBIENTALE**

ЕС декларацията за съответствие може да бъде поискана на посочения по-долу адрес: AIPEP INTELLIGENT SARL
43-47 avenue de la Grande Armée, 75116 Париж, Франция



Points de collecte sur www.quefairedesdechets.fr
Privilégiez la réparation ou le don de votre appareil !



Points de collecte sur www.quefairedesdechets.fr
Privilégiez la réparation ou le don de votre appareil !



Този символ указва, че този продукт не трябва да се третира като битови отпадъци. Вместо това той трябва да се предаде в съответния пункт за събиране на електрическо и електронно оборудване.

Vielen Dank, dass Sie sich für Aiper entschieden haben.

Sie gehören jetzt zu einer großen Familie aus Millionen von Benutzern, die Aiper für die Pflege ihrer Pools vertrauen und den Komfort eines makellos sauberen Pools genießen.

Dieses Benutzerhandbuch unterstützt Sie bei der Wartung Ihres Aiper Pool-Reinigungsgeräts und stellt dadurch sicher, dass Sie es in den kommenden Jahren mit höchster Effizienz betreiben können. Bitte nehmen Sie sich einige Minuten, um dieses Handbuch durchzulesen.

Wenn Sie Fragen haben sollten, besuchen Sie bitte unsere Website unter www.aiper.com und wenden Sie sich an unser Kundendienstteam, um Unterstützung oder weitere Informationen zu erhalten.

Aiper-Kundendienst:

Имейл: service@aiper.com

Facebook: [@AiperOfficial](https://www.facebook.com/AiperOfficial)



Suchen nach
Videoanleitung



Scannen Sie den QR-
Code, um Kundensupport
zu erhalten.

